

상품 코드	: 8791411:WH (화이트)
상품 코드	: 8791412:GY (그레이)
상품 코드	: 8791413:BK (블랙)
상품 코드	: 8791414:BE (베이지)
사이즈 (약)	: 폭 46×깊이 38×높이 89cm
질량 (약)	: 5.5kg
내하중 (약)	: 1단당 5kg 소품 수납 1kg
주요 재질	: 스틸
원산국	: 중국

## 스틸 왜건 트롤리2

필요한 도구



# 취급상의 주의

제품을 안전하고 올바르게 사용하여 사고나 위험을 미리 막기 위한 것으로 설명서에 기재되어 있는 주의사항을 반드시 지켜주세요.

**⚠ 위험** 주의를 무시한 취급을 하면 사람이 사망하거나 중상을 입을 위험이 있습니다.

포장용 비닐봉지는 절대 쓰지 마세요  
● 질식의 원인이 됩니다.

**⚠ 경고** 주의사항을 무시하고 따르지 않을 경우 사망하거나 중상을 입을 수 있습니다

조립이나 설치는 반드시 안정적이고 평평한 장소에서 해주세요  
바닥이나 벽 등을 손상시키지 않도록, 두꺼운 천이나 포장 골판지 등을 깔아 주세요

- 넘어져 부상이나 파손의 원인이 됩니다.
- 수평을 유지할 수 있는 장소에 설치하고 사용해 주세요
- 넘어지거나 다치는 원인이 됩니다.

조립이나 설치 시에는, 어린 자녀가 주위에 가까이 오지 않게 해주세요

- 부상이나 사고의 원인이 됩니다.

화기나 난방 기구(스토브 등 근처) 옆에서는 사용하지 마세요

- 화재나 화상의 원인이 됩니다.

본체에 매달리거나, 기대거나, 뛰어오르거나, 앉거나, 여분의 힘을 가하지 마세요

- 넘어져 부상이나 파손의 원인이 됩니다.

자녀가 올라타거나, 매달리거나, 놀지 않도록 주의해 주세요

- 전도하여 부상이나 파손의 원인이 됩니다.

본체에 치우친 하중을 가하지 마세요

- 넘어져 파손이나 부상의 원인이 됩니다.

이동 시에는, 끌지 마세요.

수납되어 있는 것을 모두 꺼낸 후, 본체를 단단히 잡고 이동해 주세요

- 넘어져 파손이나 부상의 원인이 됩니다.

서랍을 동시에 열거나 연 채로 두지 마세요

서랍을 연 채로 하중을 가하지 마세요

- 전도하여 부상이나 파손의 원인이 됩니다.

조립 시 장갑을 끼는 등 손을 보호하세요

- 파이프 끝에서 다치는 원인이 됩니다.

분해나 개조를 하지 마세요

- 파손이나 부상의 원인이 됩니다.

조립 후 확인 후 사용해 주세요

- 불충분한 조립으로 사용하면, 본체가 넘어져 부상이나 파손의 원인이 됩니다.

**⚠ 주의** 주의 사항을 무시할 경우 부상을 입거나 재산상의 손해를 입을 수 있습니다

본래의 용도 이외에는 사용하지 마세요

자녀의 손이 닿지 않는 곳에서 사용 및 보관해 주세요

- 부상이나 파손의 원인이 됩니다.

젖은 의류 등을 직접 두거나 걸지 마세요

- 변색이나 상처, 곰팡이, 녹 등의 발생의 원인이 됩니다.

각 파이프의 조인트나 부품의 확실히 연결되어 있는지 정기적으로 확인해 주세요

- 느슨한 상태에서 사용을 계속하면, 넘어지거나 파손의 원인이 됩니다.

실내에서 사용해 주세요

직사광선이 닿는 장소 등의 근처에서의 사용은 피해 주세요

- 변형이나 변색의 원인이 됩니다.

바닥이나 다다미 등의 경우, 상처가 나지 않도록 주의해 주세요

내하중의 범위 내에서 사용해 주세요

한쪽으로 치우쳐 물건을 걸지 않고, 균형 있게 걸어 주세요

본체에 물건을 걸거나 올린 상태에서 나사 등을 풀지 마세요

- 파손이나 부상의 원인이 됩니다.

바퀴를 고정한 채로 신축하거나, 이동하지 마세요

- 바닥에 흠집을 내거나, 파손의 원인이 됩니다. (해당 상품만)

수납 시 접히는 부분에 손이나 손가락을 끼우지 않도록 주의하세요

- 부상의 원인이 됩니다. (해당 상품만 해당)

습기, 물기가 많은 장소는 피하고, 통기성이 좋은 장소에 두세요

- 곰팡이나 진드기 등의 발생, 변색의 원인이 됩니다.

셀로판테이프나 라벨 등을 붙이지 마세요

- 표면에 풀이 고착되어, 오염의 원인이 됩니다.

표면을 물기가 많은 걸레 등으로 닦지 마세요

클렌저, 시너, 벤진, 알코올, 등유 등은 사용하지 않습니다  
(화학 걸레는 주의사항에 따름)

- 균열이나 변색, 변형의 원인이 됩니다.

- 유지 관리 방법 및 점검
  - 희석한 주방용 중성 세제를 묻힌 부드러운 수건을 짝 짜서 더러워진 부분을 닦아내고, 마른 수건으로 수분을 닦아내 주세요.
  - 나사는 정기적으로 점검하여, 느슨해졌을 때에는 꼭 조여주세요. (월 1회 정도)

- 주의 사항**
- 조립 및 설치작업은 2인이 실시하면 쉽고 안전합니다.
  - 제품 및 포장재 폐기 시 거주지 자체의 결정에 따라주시기 바랍니다.
  - 천재지변 등의 불가항력이나, 고객의 취급상 부주의, 부당한 수리 및 개조에 의한 고장, 파손에 대한 보증은 어렵습니다.
  - 본 제품은 업무용이 아닌, 가정용입니다. 본래의 용도 이외의 사용은 삼가주세요.

## 조립하기 전에

### 조립할 장소를 확보하고, 순서대로 조립한다

- 조립할 장소 (충분히 넓고 평평한 장소)를 확보해 주세요.
- 바닥이나 벽, 상품에 상처가 나지 않게 상품 밑에 두꺼운 수건이나 박스 등을 깔아 주세요.
- 조립의 순서를 지키지 않으면 조립이 되지 않거나 상품 파손의 원인이 됩니다.

### 부품을 확인한다

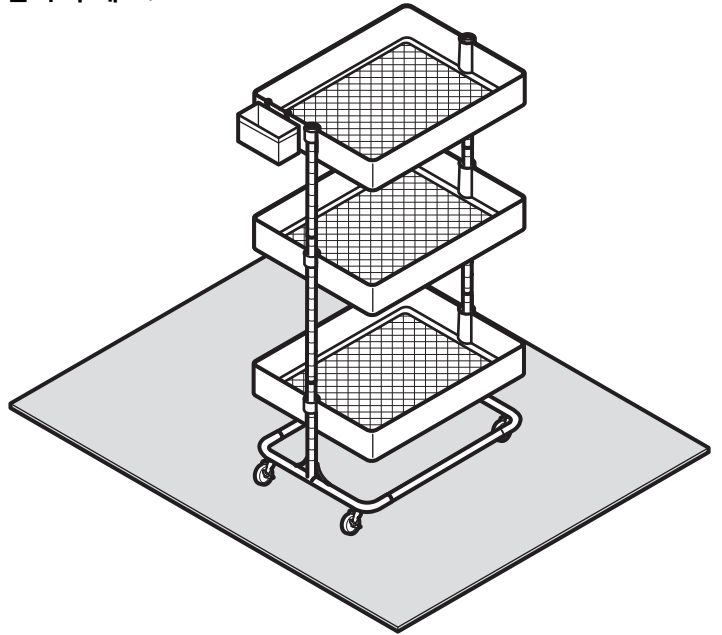
- 부품의 번호, 형태를 설명서의 부품 일람표를 확인해 주세요.
- 부품을 분실하지 않도록 한 군데에 모아주세요.
- 부품은 꺼낼 때에는 사용할 만큼만 꺼내주세요.

# 조립 포인트 (모든 일러스트는 이미지입니다)

## 깔개를 깔고 조립한다

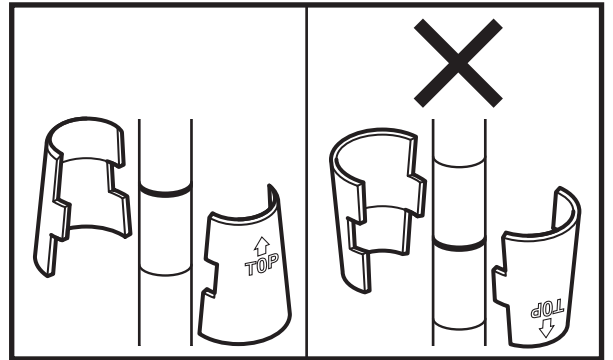
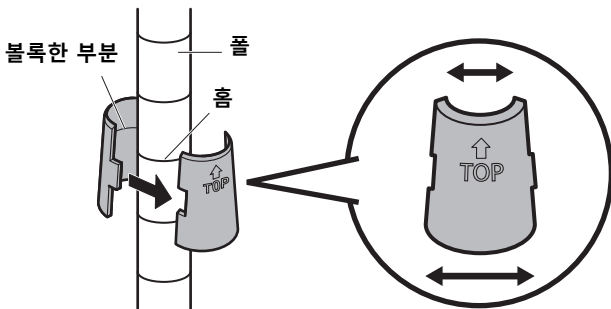
바닥을 보호하기 위해 깔개를 그림과 같이 본 상품 밑에 깔아 주세요.

- 두꺼운 수건
- 포장용 박스 등



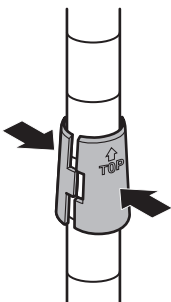
## 슬리브의 설치 방법

**1** 넓은 쪽을 밑으로 향하게 하고  
슬리브의 볼록한 부분을 폴의 홈에 맞춰 주세요

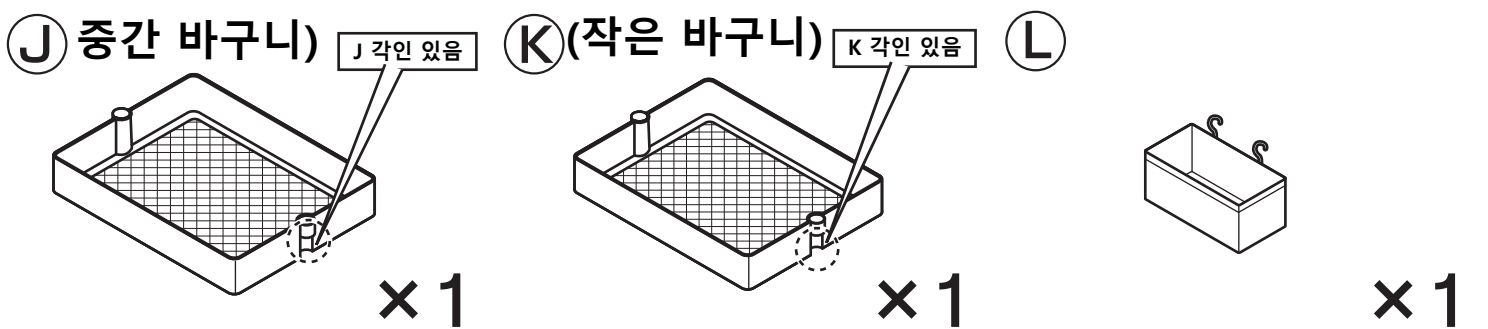
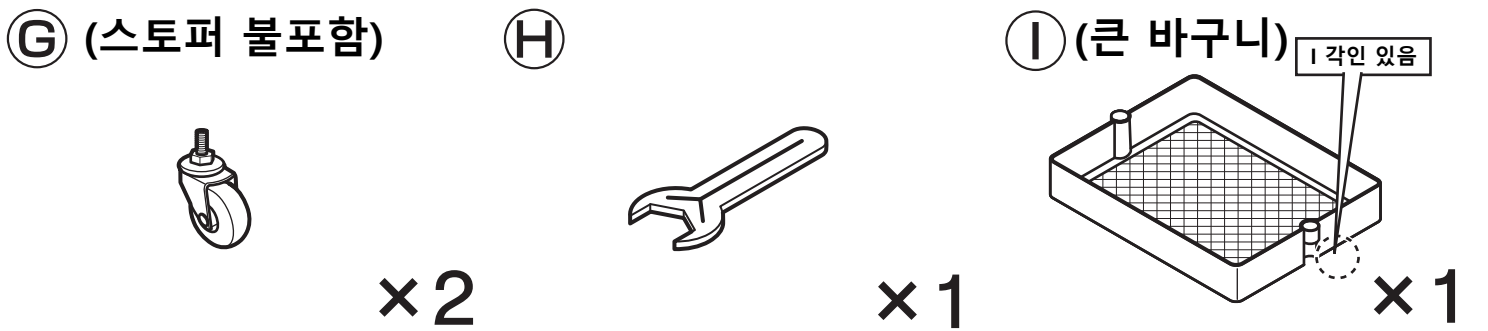
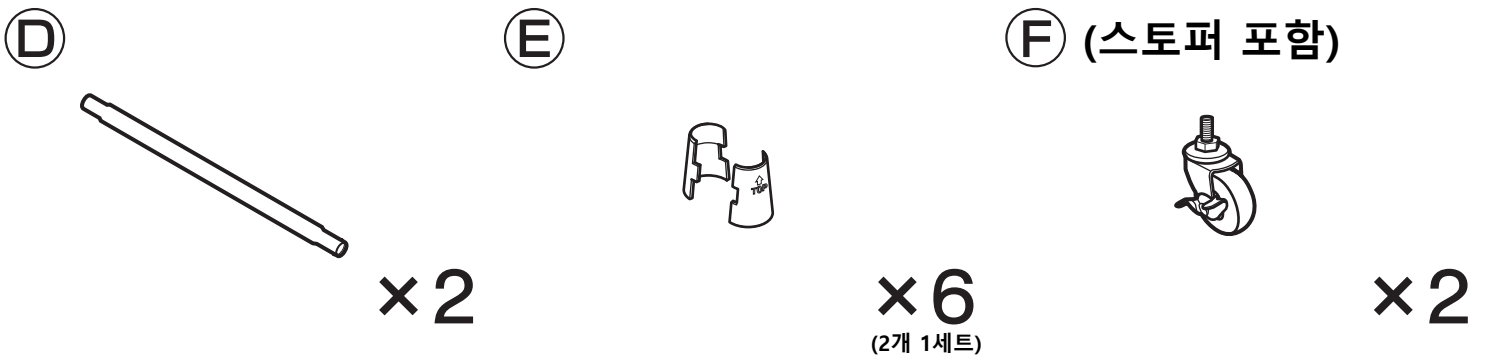
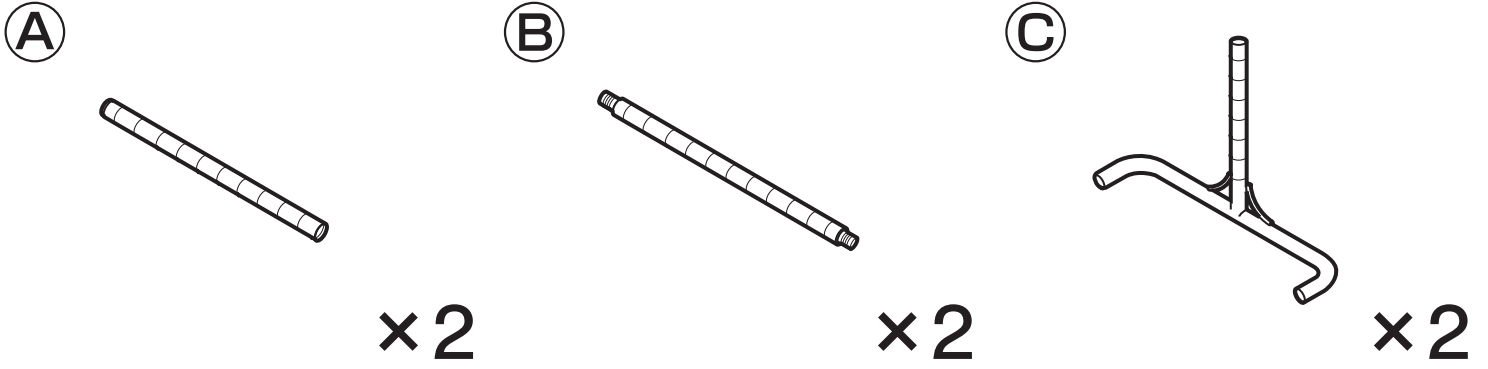


**2** 폴을 사이에 끼우듯 설치해 주세요

- 슬리브 간에는 약간 틈이 발생하지만, 사용상의 문제는 없습니다.

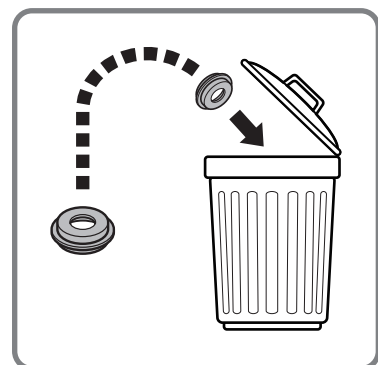


# 부품



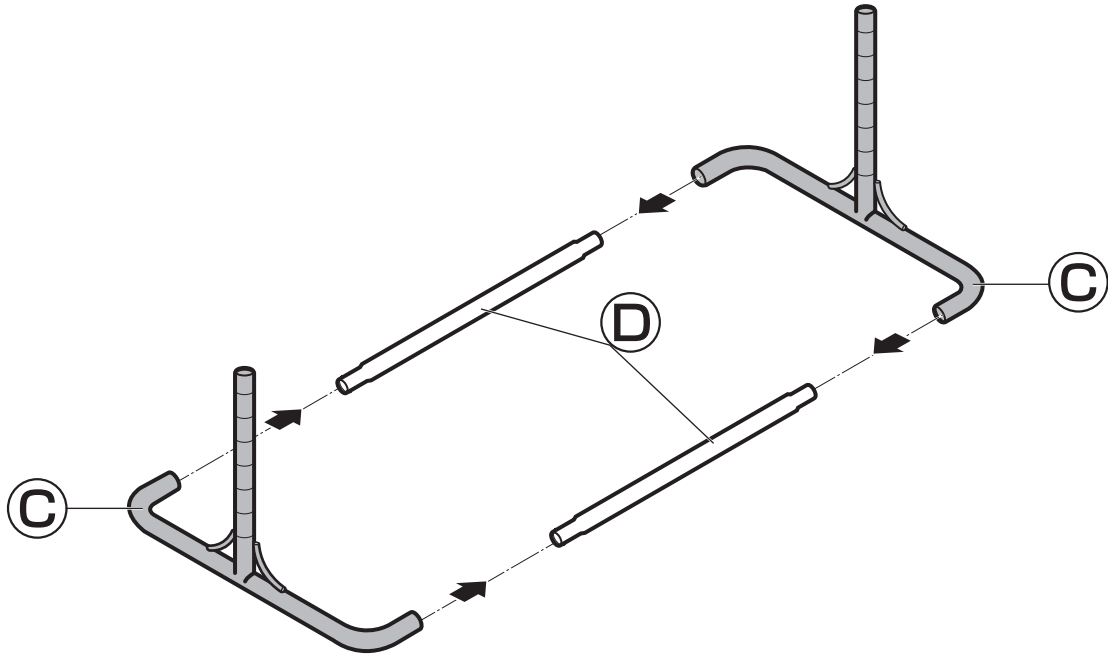
# 안내

상품 사이에 끼워져 있는 검은색 플라스틱은 「완충재」(상품의 상처 방지용)입니다.  
 상품으로는 사용하지 않으므로, 버려 주세요.

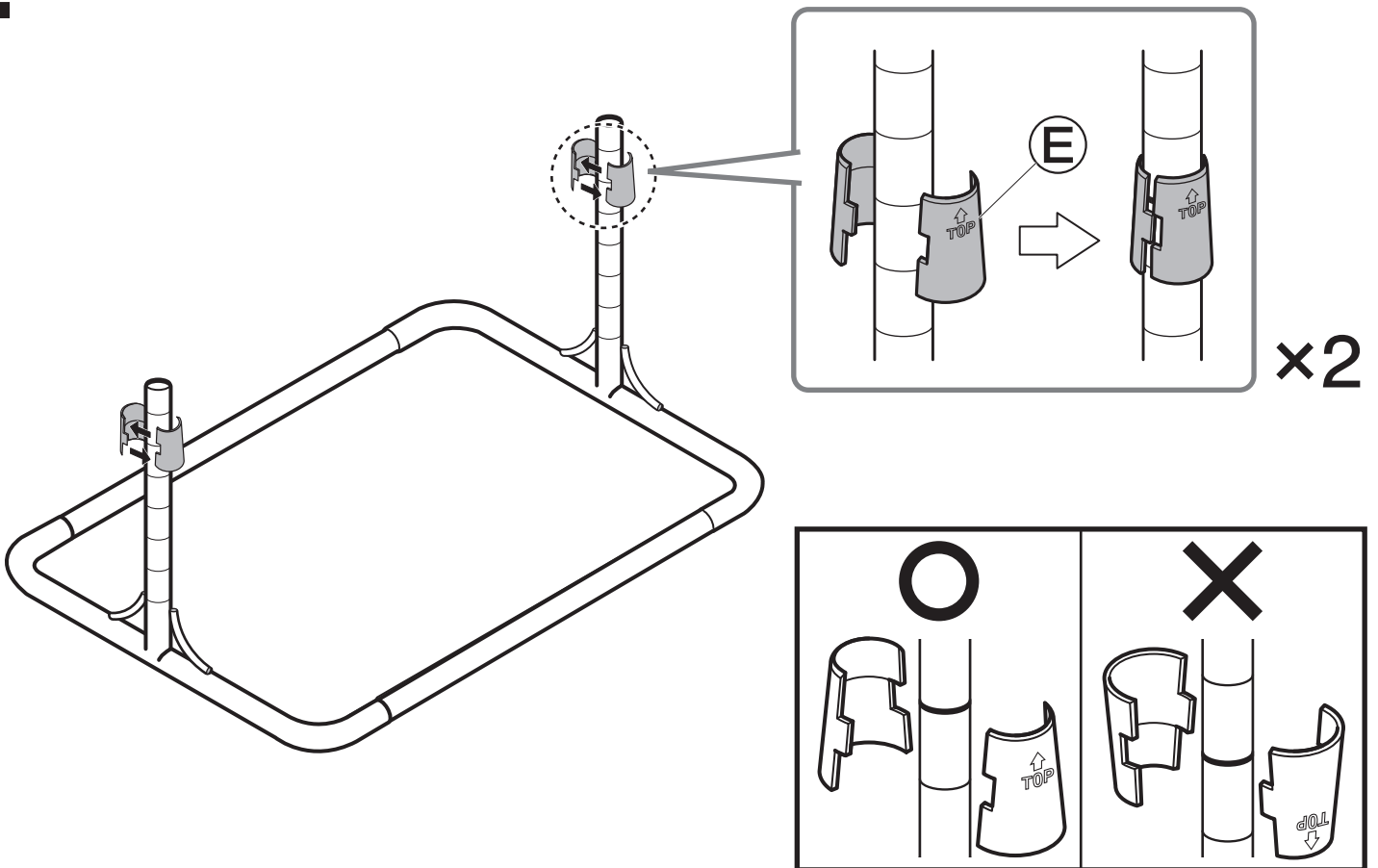


**조립 방법** 바구니 ①、②、③를 고정하는 높이를 정하고 조립해 주세요

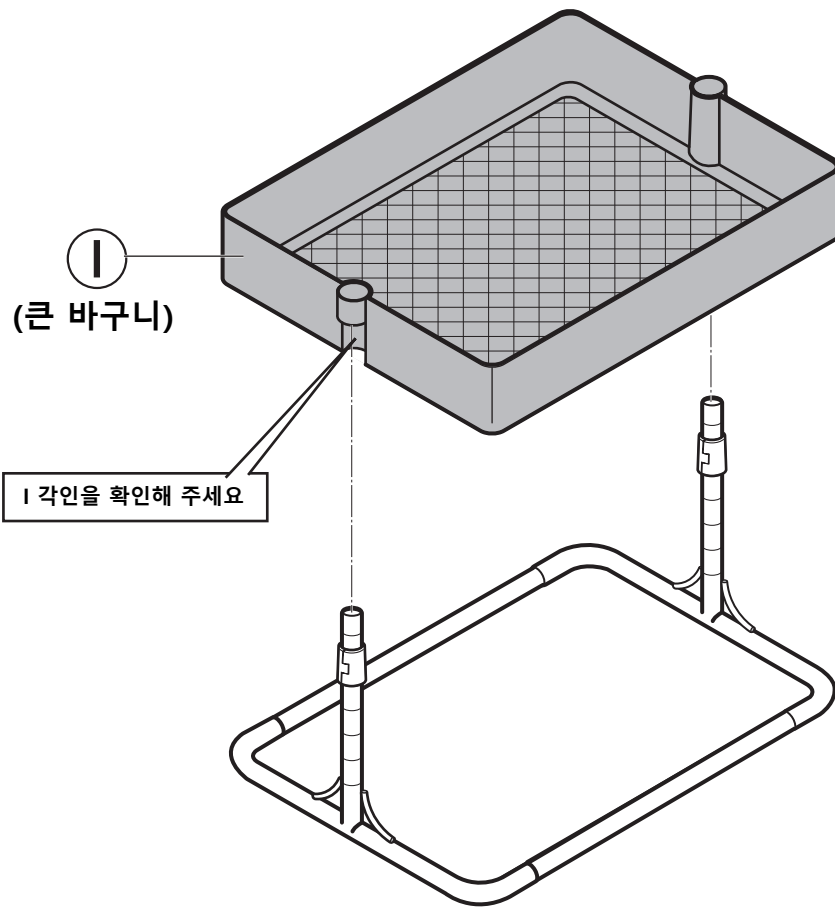
1



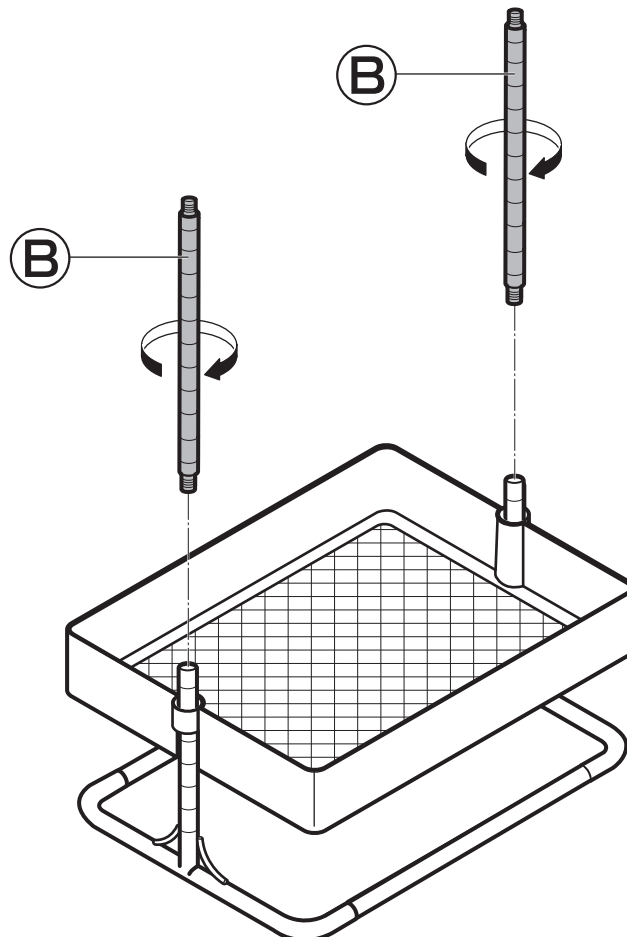
2



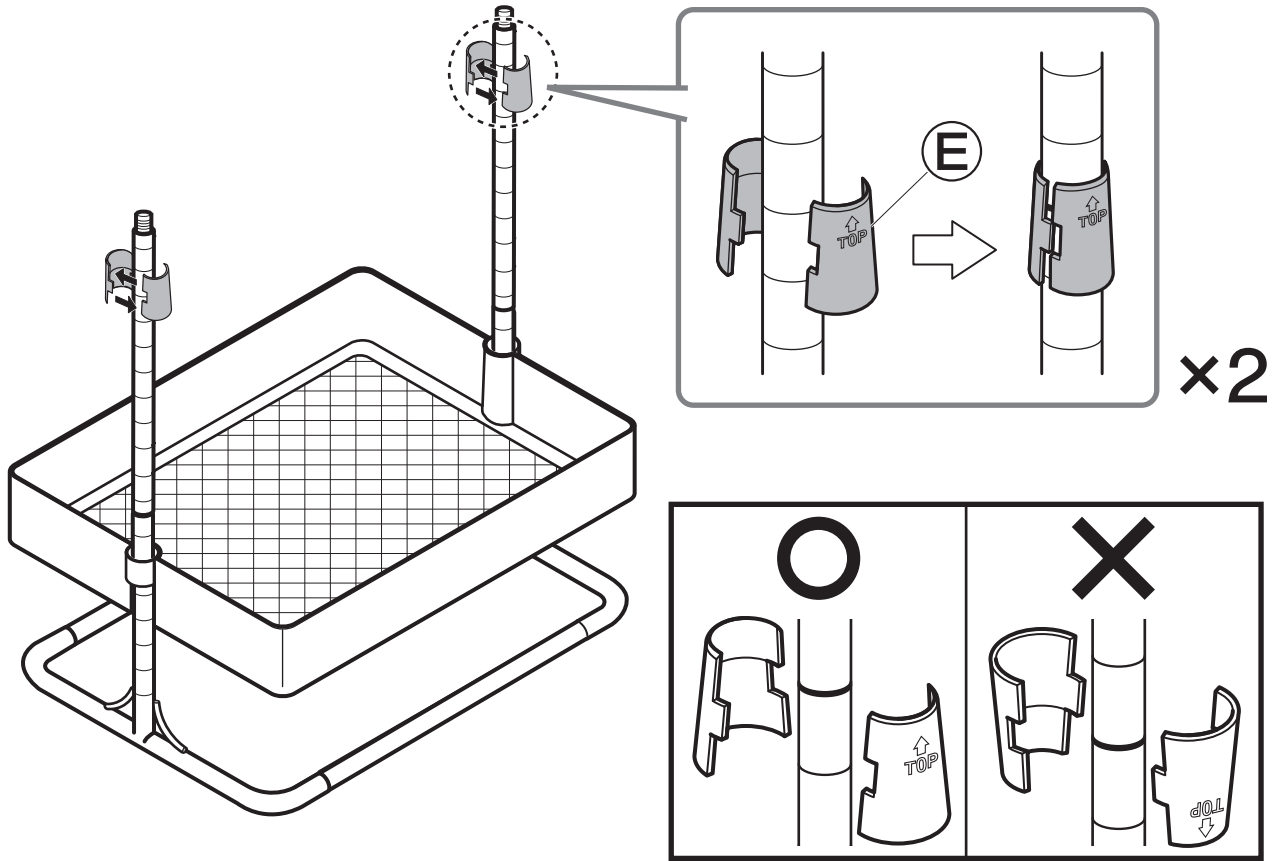
# 3



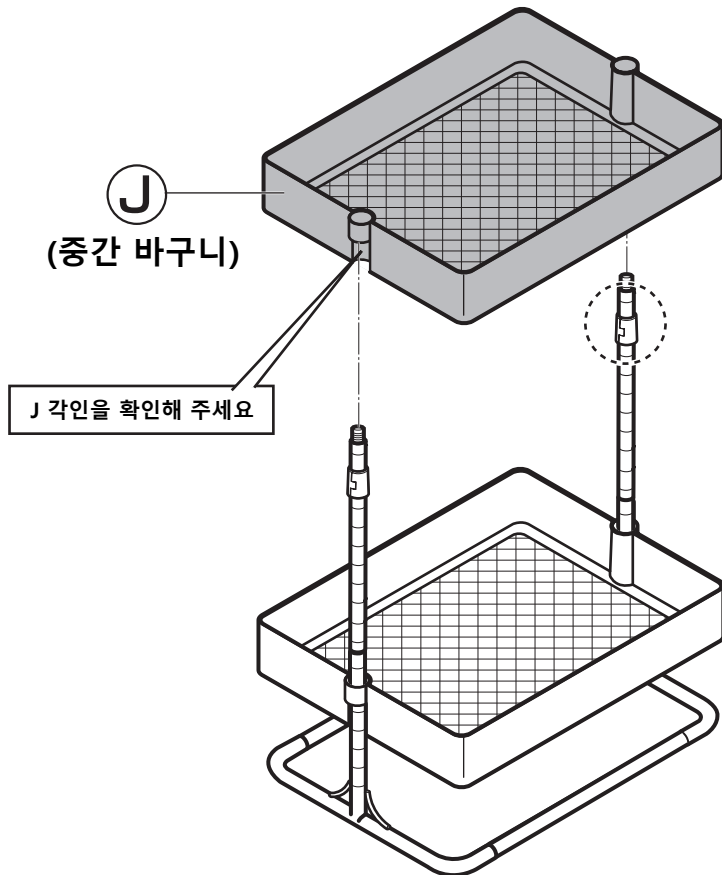
# 4



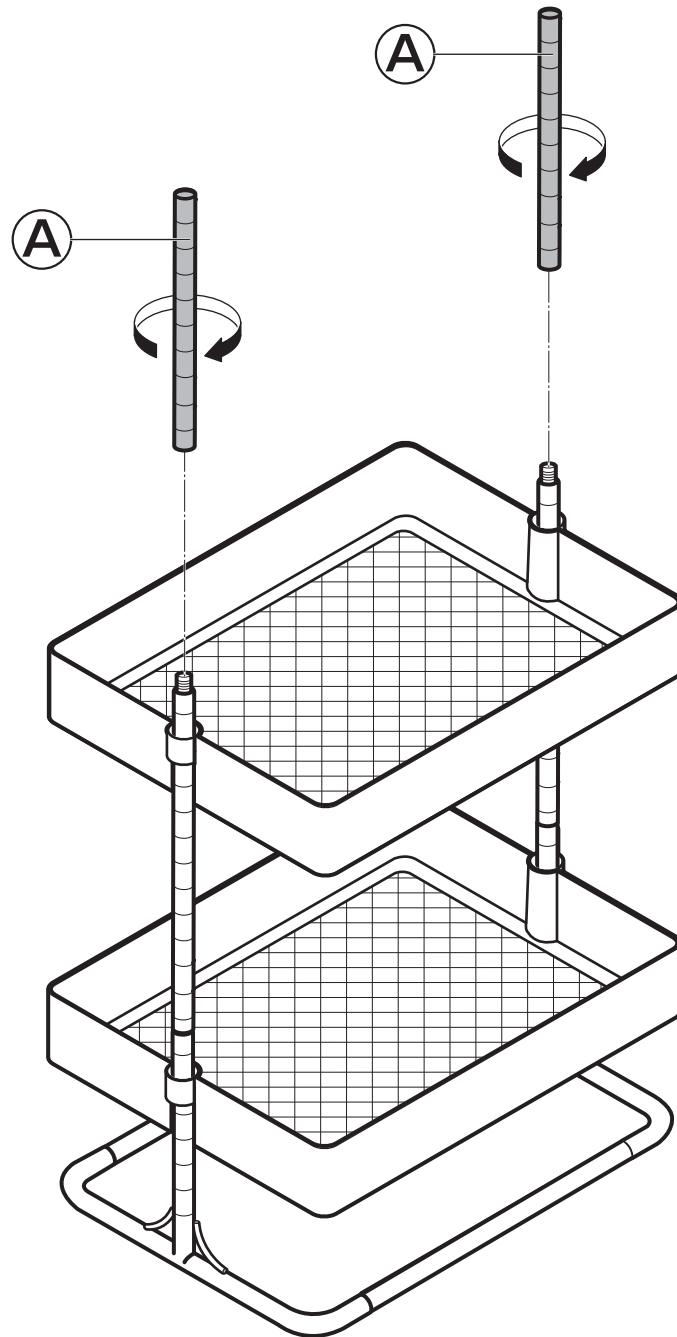
# 5



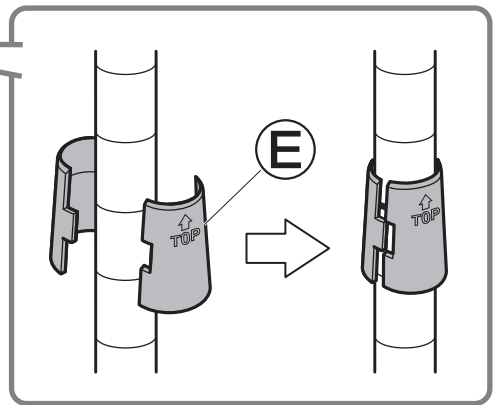
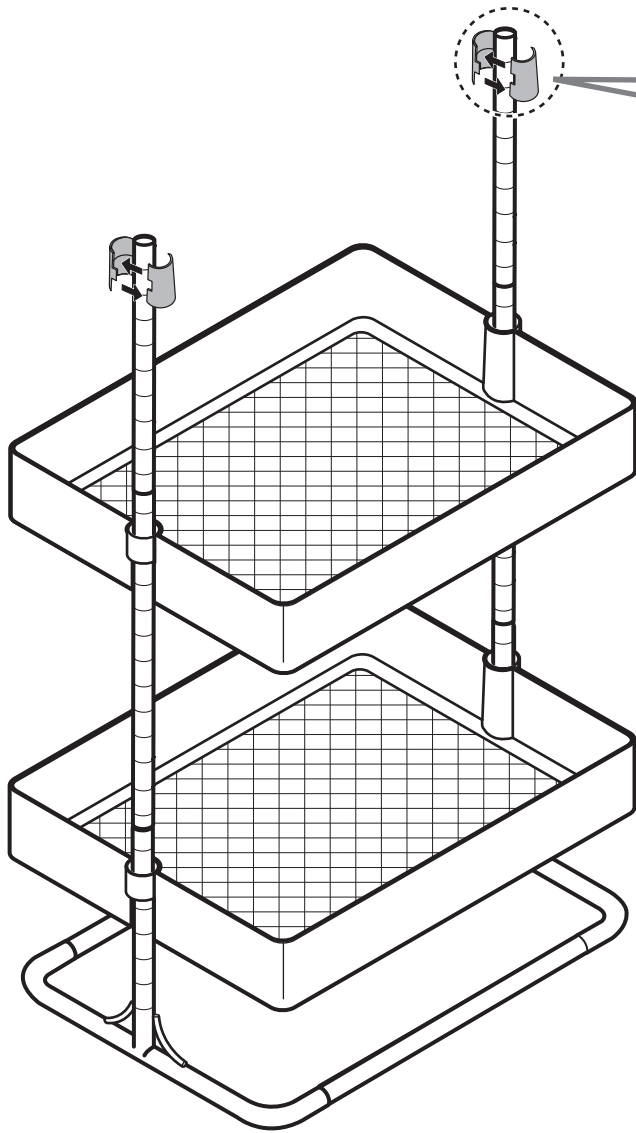
# 6



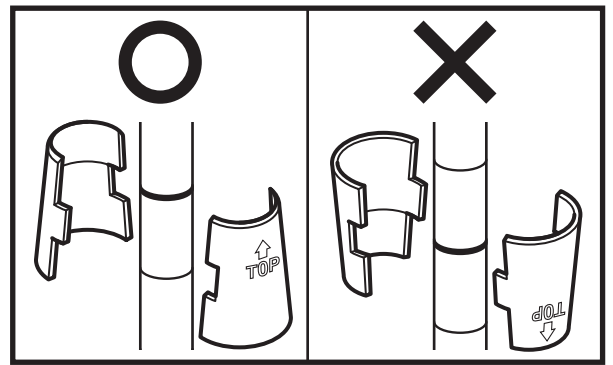
# 7



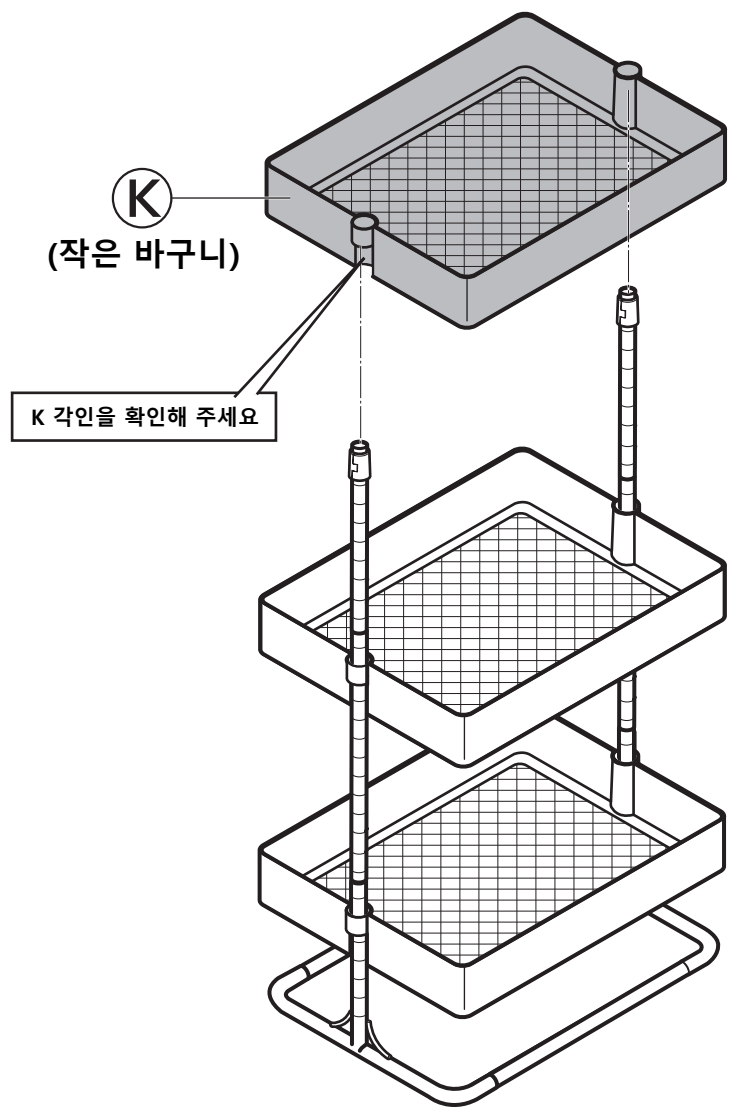





x2

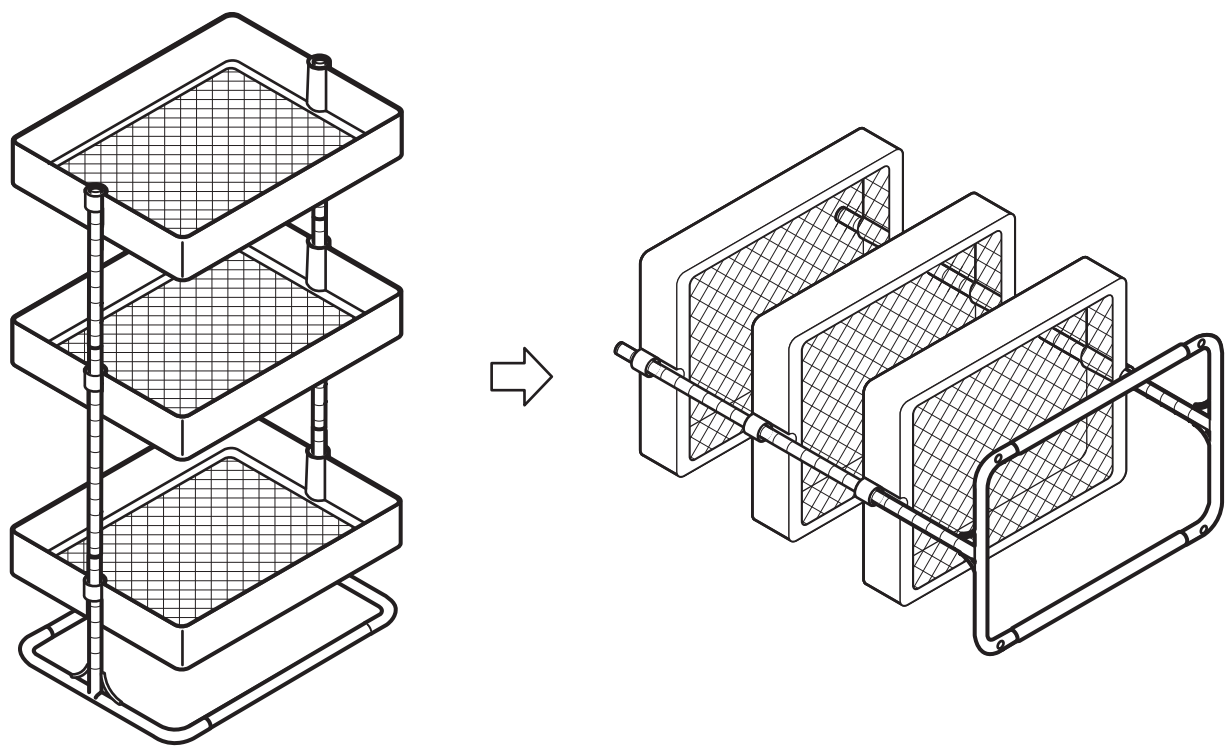


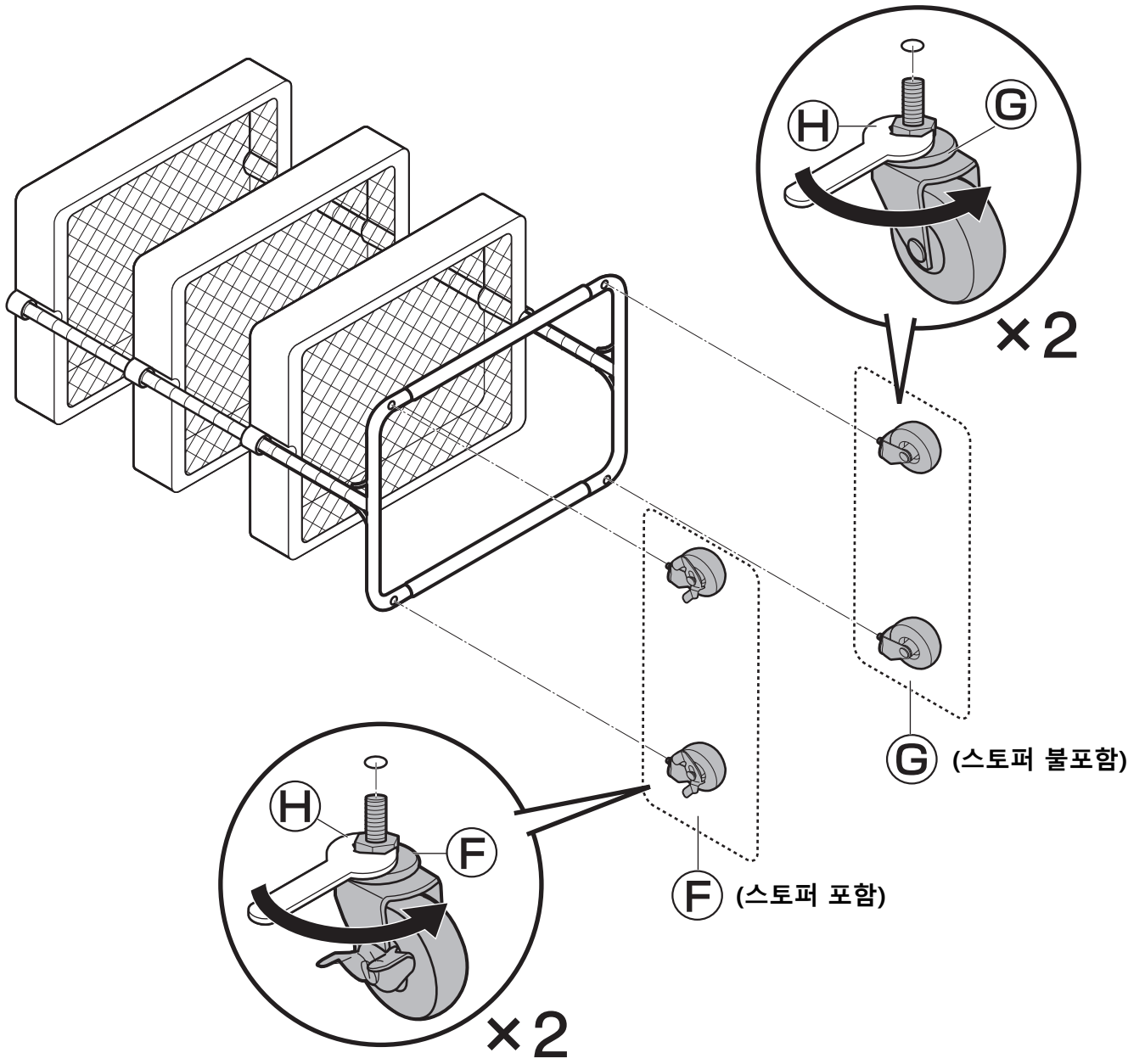
# 9

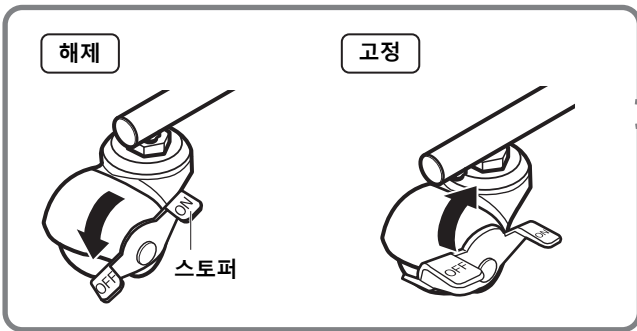
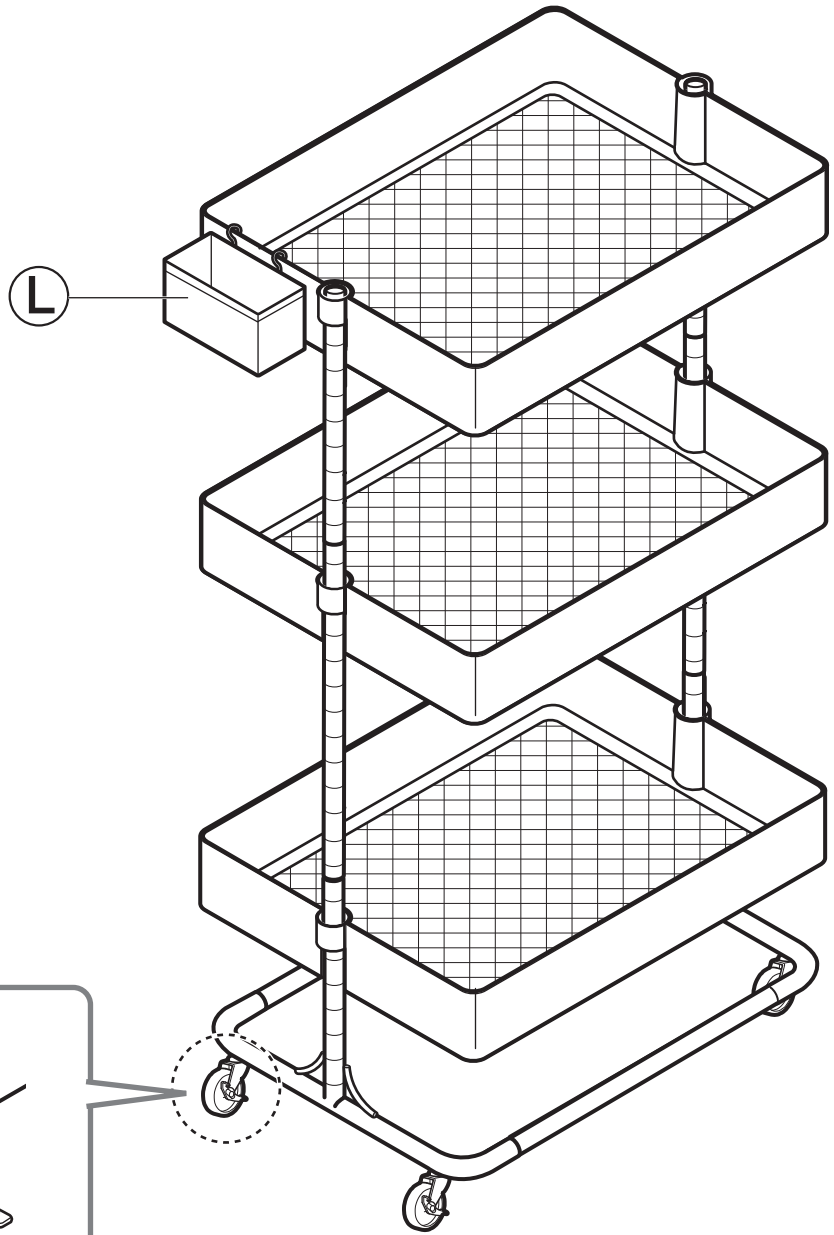



# 10

 반드시 2명 이상이 지지 하면서 그림과 같이 방향을 바꿔 주세요.







 각 부분의 헐거움이나 덜컹거림이 없는지 확인한 후 사용해 주세요