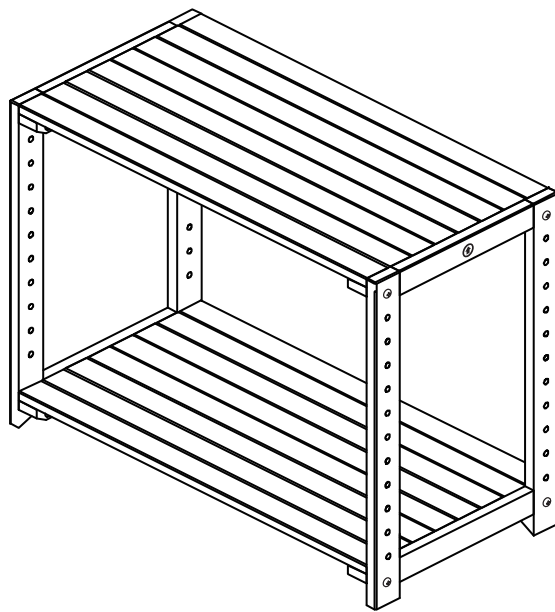


조립설명서

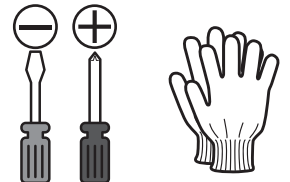


2명 이상이 조립

파인 선반 망쿠스 6230 1단

상품 코드	:8791363
사이즈 (약)	:폭61.5×깊이30×높이44.4cm
질량 (약)	:3.26kg
내하중(약)	:전체 :20kg
	:선반 1매당 :10kg
재질	:천연목(파인재)
원산국	:중국

필요한 도구



취급상의 주의

제품을 안전하고 올바르게 사용하여 사고나 위험을 미리 막기 위한 것이므로 설명서에 기재되어 있는 주의사항을 반드시 지켜주세요.

⚠ 주의 주의사항을 지키지 않았을 경우 사용자의 부상
이나 재산 피해가 발생할 수 있습니다.

포장재의 비닐을 머리에 쓰지 마세요
● 질식의 원인이 됩니다.

⚠ 경고 취급시 주의사항을 무시할 경우에는 사망 또
는 중상의 위험이 있습니다.

조립이나 설치할 때에는 반드시 안정된 평지에서 작업해 주세요.
조립 시, 바닥이나 벽 등이 파손되지 않도록 두꺼운 수건이나 박스를 깔아 주세요.
● 제품이 넘어져 부상 또는 파손의 원인이 됩니다.

수평한 장소에서 설치, 사용해 주세요.
● 전도 및 부상의 원인이 됩니다.

조립할 때에는 어린 아이가 근처에 오지 않도록 주의해 주세요.
● 부상 및 사고의 원인이 됩니다.

화기나 난방기구(스토브 등)의 주변에는 설치하지 마세요
● 화재나 화상의 원인이 됩니다.

본체 위에 올라타거나, 앉거나, 급격한 힘을 가하지 마세요
● 제품이 넘어져 부상 또는 파손의 원인이 됩니다.

어린 아이가 앉거나, 매달리거나, 놀거나 하는 등의 행위에 주의해 주
세요
● 제품이 넘어져 부상 또는 파손의 원인이 됩니다.

제품을 옮길 때에는, 바닥에 끌지 마세요. 수납되어 있는 물건을 빼낸
후에 본체를 들어 올려 이동하세요.
● 제품이 넘어져 파손 또는 부상의 원인이 됩니다.

분해하거나 개조하지 마세요
● 파손 또는 부상의 원인이 됩니다.

각 부분이 확실히 조립되어 있는지 확인한 후에 사용해 주세요.
● 완전히 조립되지 않은 상태로 사용할 경우에는 본체가 넘어져 부상
이나 파손의 원인이 됩니다.

⚠ 주의 주의사항을 지키지 않았을 경우 사용자의 부상
이나 재산 피해가 발생할 수 있습니다.

본래의 용도 이외에는 사용하지 마세요.
● 제품이 넘어져 부상 및 파손의 원인이 됩니다.
바닥에 손상이 가지 않도록 주의해 주세요.
● 파손의 원인이 됩니다.

실내에서 사용·설치해 주세요
직사일광이 닿는 장소 가까이에서 사용하는 것은 삼가 주세요
● 변형 및 변색의 원인이 됩니다.

열, 냉방기구의 바람이 직접 닿지 않는 장소에 두세요
● 제품이 휘어지거나 변형, 변색의 원인이 됩니다.

내하중 범위 내에서 사용해 줍니다
● 파손 및 부상의 원인이 됩니다.

선반에 물건을 둘 때는, 하중이 한 곳에 집중되지 않도록 균등하게 놓
아 주세요.
● 제품이 넘어져 부상의 원인이 파손이나 부상의 원인이 됩니다.

귀중품이나 부서지기 쉬운 물건을 올려두지 마세요
● 파손의 원인이 됩니다.

습기, 물기가 많은 장소를 피하고, 통기성이 좋은 장소에 두세요.
● 전도 및 파손의 원인이 됩니다.

선반의 위에 직접 뜨거운 물건을 올려두지 마세요
● 변색 또는 변형의 원인이 됩니다.

나사는 조이고 푸는 행위를 반복하지 마세요
● 나사구멍이 벌어져 나사를 조이기 어려워져, 부품 간 연결이 헐거
워짐에 따라 제품이 덜컹거리거나, 넘어질 우려가 있습니다

셀로판 테이프나 라벨 등을 붙이지 마세요
● 표면의 접촉체가 고착되어, 오염의 원인이 됩니다.

표면을 물기가 많은 걸레 등으로 닦지 마세요
클린저, 시너, 벤진, 알코올, 등유 등은 사용하지 마세요
(화학 걸레는 해당 제품의 주의사항에 따라 주세요)

● 제품의 균열이나 변색, 변형의 원인이 됩니다.

완전히 조립되지 않은 상태에서 선반을 들어올리거나, 옮기지 마세요
● 제품이 넘어지거나 파손될 우려가 있습니다.

■ 유지 관리 방법 및 점검 ●희석한 주방용 중성 세제를 묻힌 부드러운 천을 꼭 짜서 더러워진 부분을 닦아내고, 마른 천으로 물기를 닦아 주세요.
●나사는 정기적으로 점검하고, 헐거워졌을 경우에는 충분히 나사를 조여주세요.(한 달에 한 번 꼴로 점검하는 것이 기준입니다)

- 주의 사항**
- 조립 및 설치작업은 두 명에서 실시하면 간단하고 안전합니다.
 - 제품 및 포장재를 폐기할 경우에는 거주하고 계신 지자체의 규정에 따라 처리해 주세요.
 - 천재지변 등의 불가항력이나 고객님의 취급상의 부주의, 부당한 수리, 개조에 의한 고장, 파손에 대한 보증은 어렵습니다.
 - 천연목은 실내온도나 습도의 변화에 따라 신축하여, 균열이나 변형, 휘어짐 등이 발생할 수 있습니다.
또한, 사용실내환경(특히 급격한 온도·습도의 변화)에 따라 제조과정에서는 예측하지 못한 심각한 균열이나 변형·휘어짐 등이 발생할 수 있습니다.
 - 경년열화에 의해, 표면에 다소의 균열이나 휘어짐 등이 발생할 가능성이 있습니다. 또한, 마디의 내부에도 다소의 균열이 발생할 수 있습니다.

조립하기 전에

조립할 장소를 확보하고, 순서대로 조립합니다.

- 조립할 장소 (충분히 넓고 평평한 장소)를 확보해 주세요.
- 바닥이나 벽, 상품에 상처가 나지 않게 상품 밑에 두꺼운 수건이나 박스 등을 깔아 주세요.
- 조립 순서를 지키지 않으면 조립이 안되거나 상품 파손의 원인이 됩니다.

부품을 확인합니다.

- 부품의 번호와 형태, 갯수를 설명서의 부품 목록에서 확인해 주세요.
- 부품을 분실하지 않도록 한 군데에 모아주세요.
- 사용할 부품만 꺼내주세요.

조립시 주의사항

(모든 일러스트는 이미지입니다)

나사를 조일 때 주의점

나사는 처음부터 강하게 조이지 마세요.

●처음부터 나사를 완전히 조이면, 다른 나사와 나사구멍이 맞지 않게 되어, 조립이 불가능합니다. 또한, 전체적으로 제품이 비뚤어질 수 있습니다.

1 모든 나사는 조립 중 80% 정도로만 조여주세요.



2 마지막에 모든 나사를 끝까지 조여주세요.



주의 사항

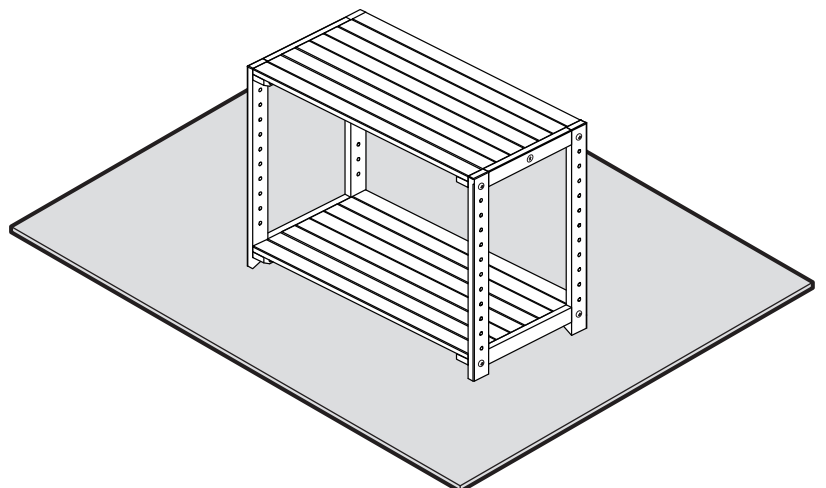
●나사의 크기에 맞는 드라이버를 사용해 주세요.

크기가 맞지 않는 드라이버를 사용하면 제품에 과도한 힘이 가해져, 부품의 파손으로 이어집니다.(해당상품만)

바닥 보호재를 깔고 난 후에 조립해 주세요

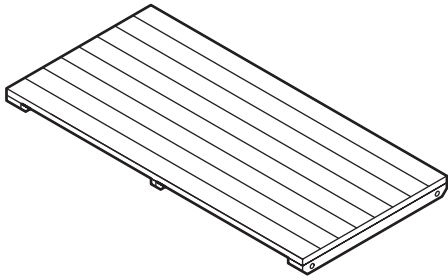
바닥을 보호하기 위해 그림과 같이 카펫과 같은 보호재를 본 상품 밑에 깔아주세요.

두꺼운 수건
포장용 박스 등



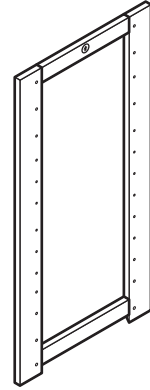
부품

①



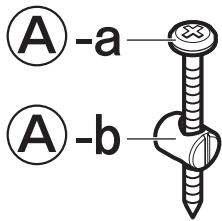
×2

②



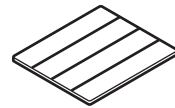
×2

Ⓐ



×8

Ⓑ

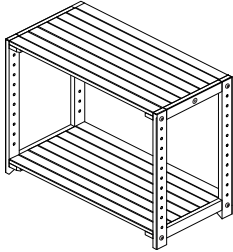
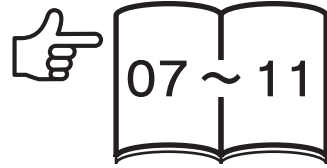


×1

조립 방법을 확인해 주세요

● 본 제품은 「단독으로 사용하는 경우」, 「같은 시리즈(별매품)을 연결하여 사용할 경우」에 조립 방법이 서로 다릅니다.

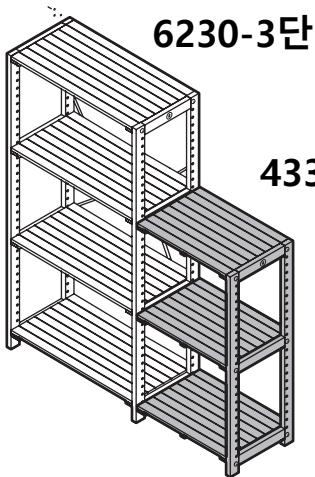
단독으로 사용하는 경우



6230-1단

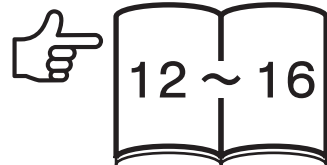
같은 시리즈(별매품)을 연결하여 사용하는 경우

연결 예



6230-3단

4330-2단



조립 방법은 「단독으로 사용하는 경우」와 함께 확인해 주세요.(P07~P11)

■ 같은 시리즈에서도 깊이가 다른 상품 간의 연결은 불가능합니다.

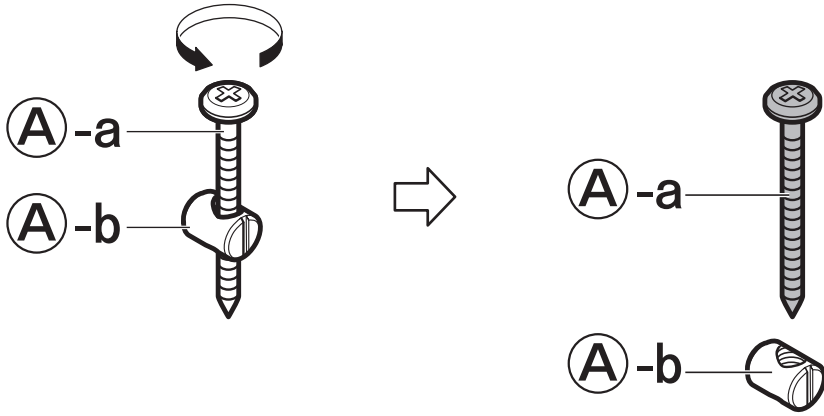
○ 연결 가능
4330시리즈 간 연결
4330시리즈와 6230 시리즈
8240시리즈 간 연결

✕ 연결 불가
4330시리즈와 8240 시리즈
6230시리즈와 8240 시리즈

- 직결하는 경우에는 반드시 파인 선반 망크스 시리즈를 사용해 주세요. 시리즈 이외의 상품을 직결하여 사용하는 경우, 예기치 못한 파손의 원인이 됩니다.
- 직결해서 사용하는 경우, 사용하지 않는 부품이 발생합니다. 분실하지 않도록 보관해주세요.

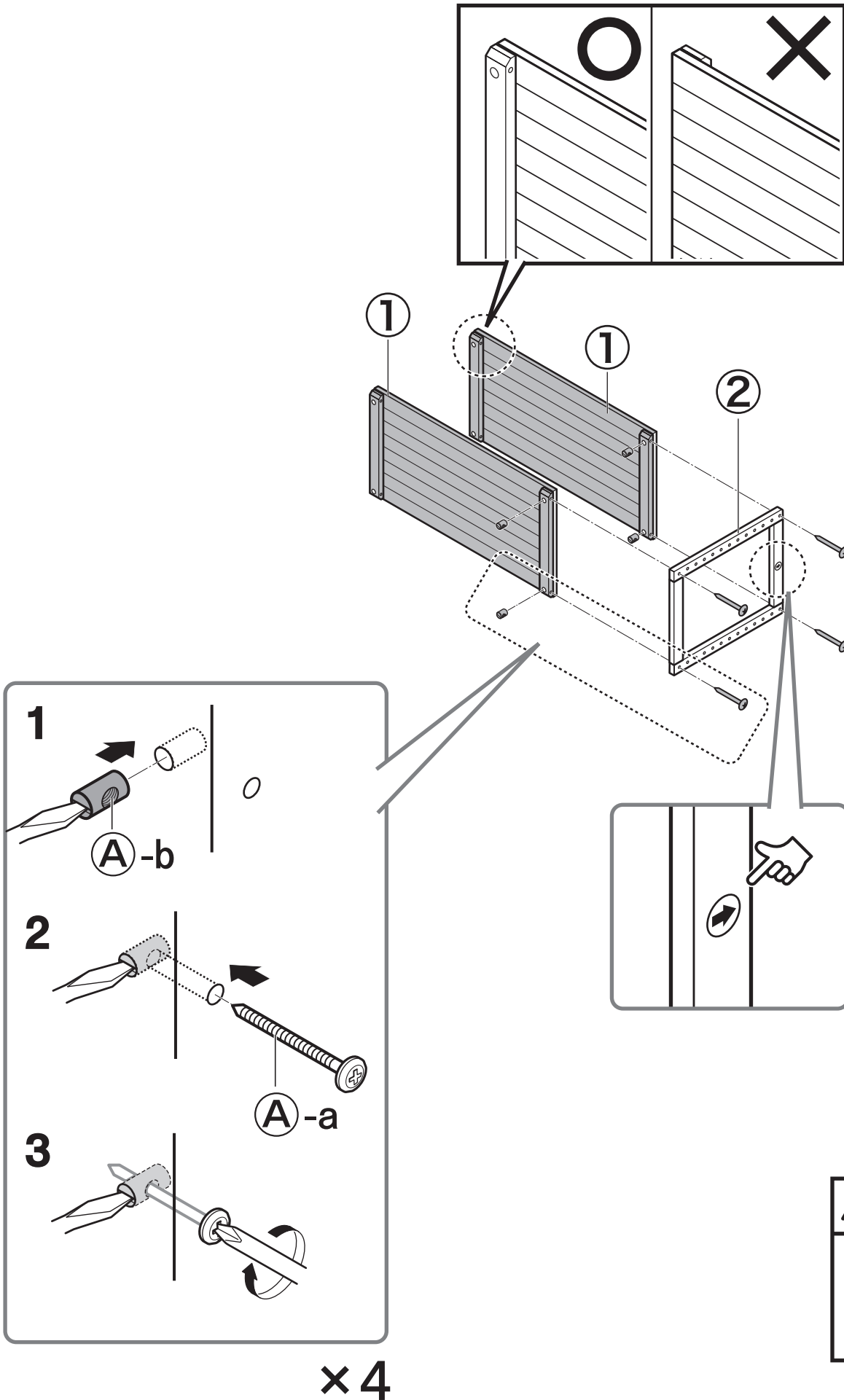
조립 방법

1 나사를 풀어 주세요(8개)



2

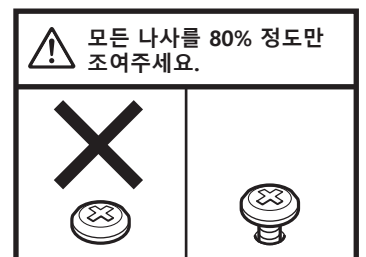
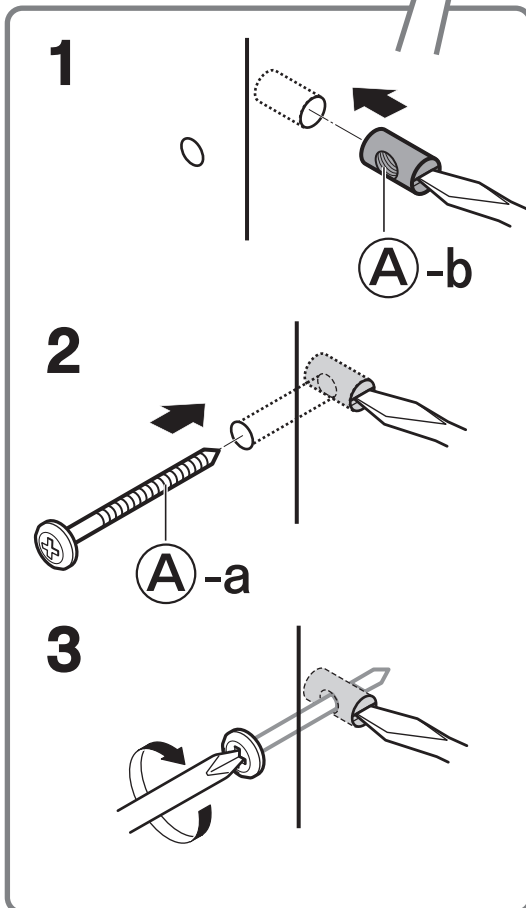
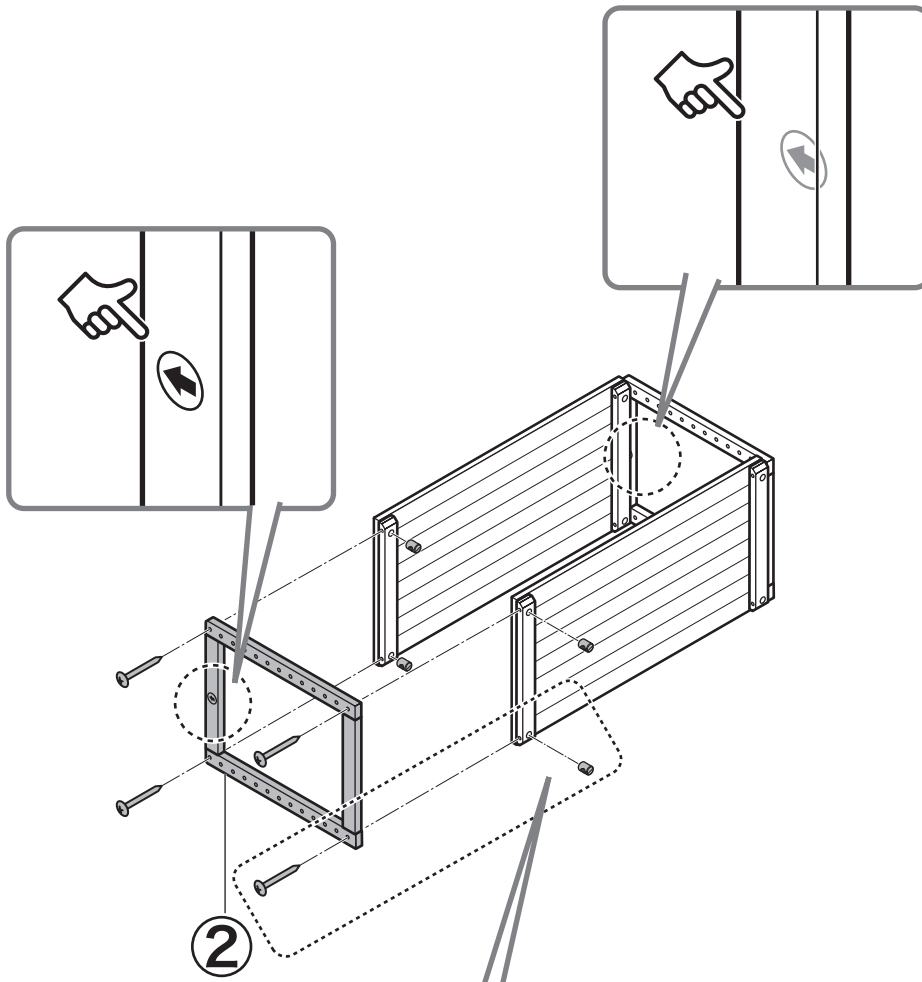
(선반의 위치는 같은 간격으로 표시하고 있습니다)



⚠ 모든 나사를 80% 정도만 조여주세요.

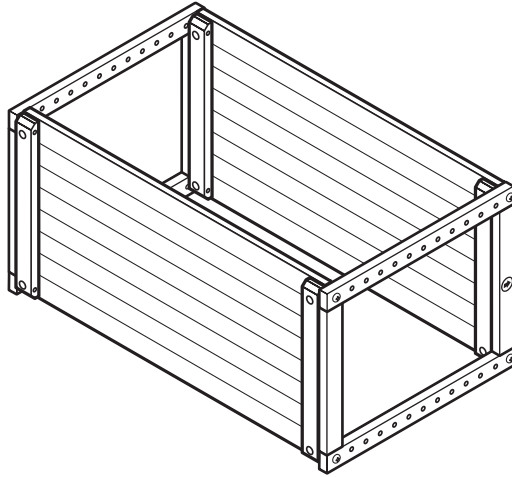
--	--

3

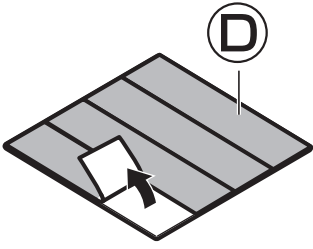


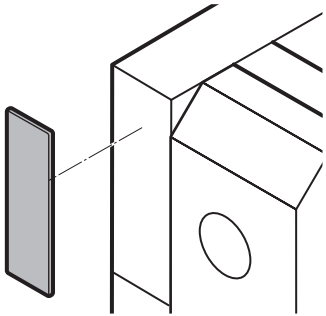
4

⚠️ 덜컹거리는 부분을 조정
하고 나서 모든 나사를
완전히 조여주세요.

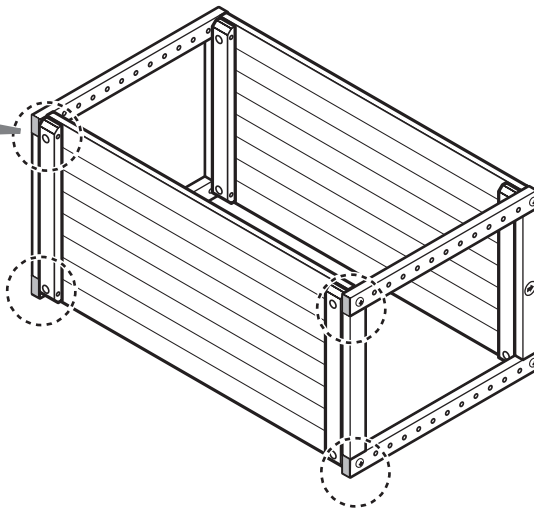


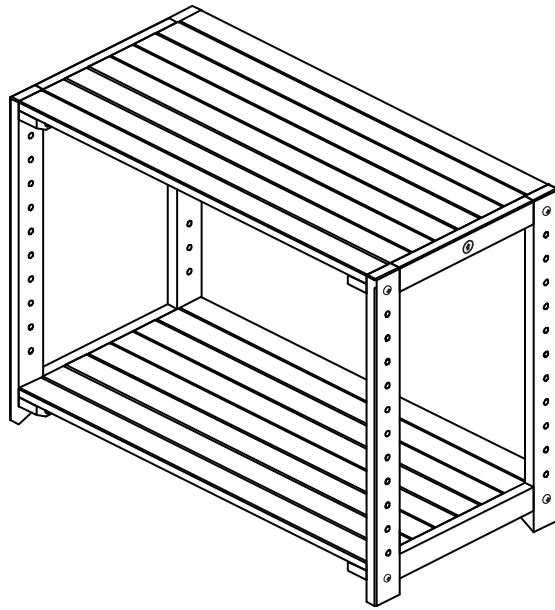
5

1 

2 

× 4





전체적으로 흔들림이나 덜컹거림이
없는지 확인하고 사용해 주세요.

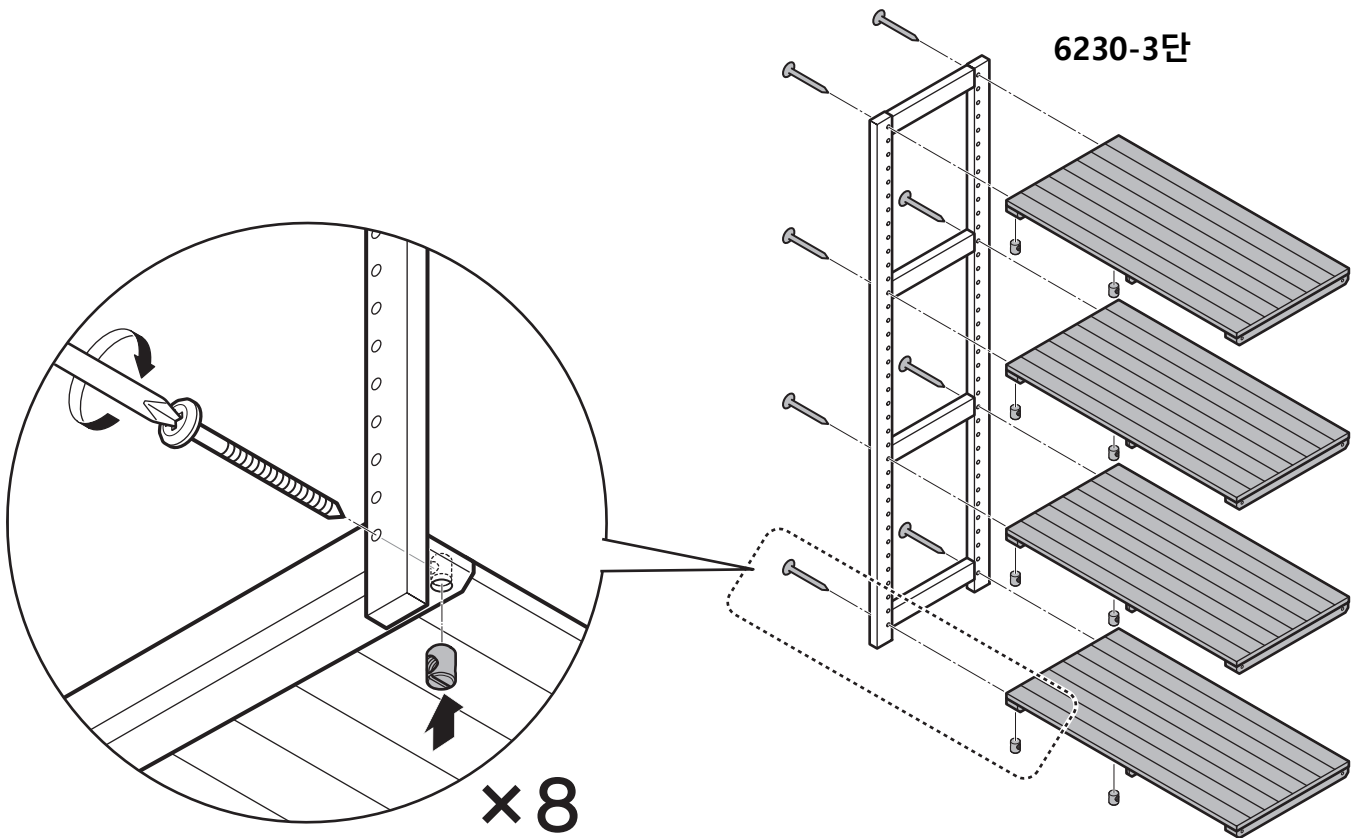
같은 시리즈(별매품)을 연결하여 사용하는 경우

연결시 조립 방법

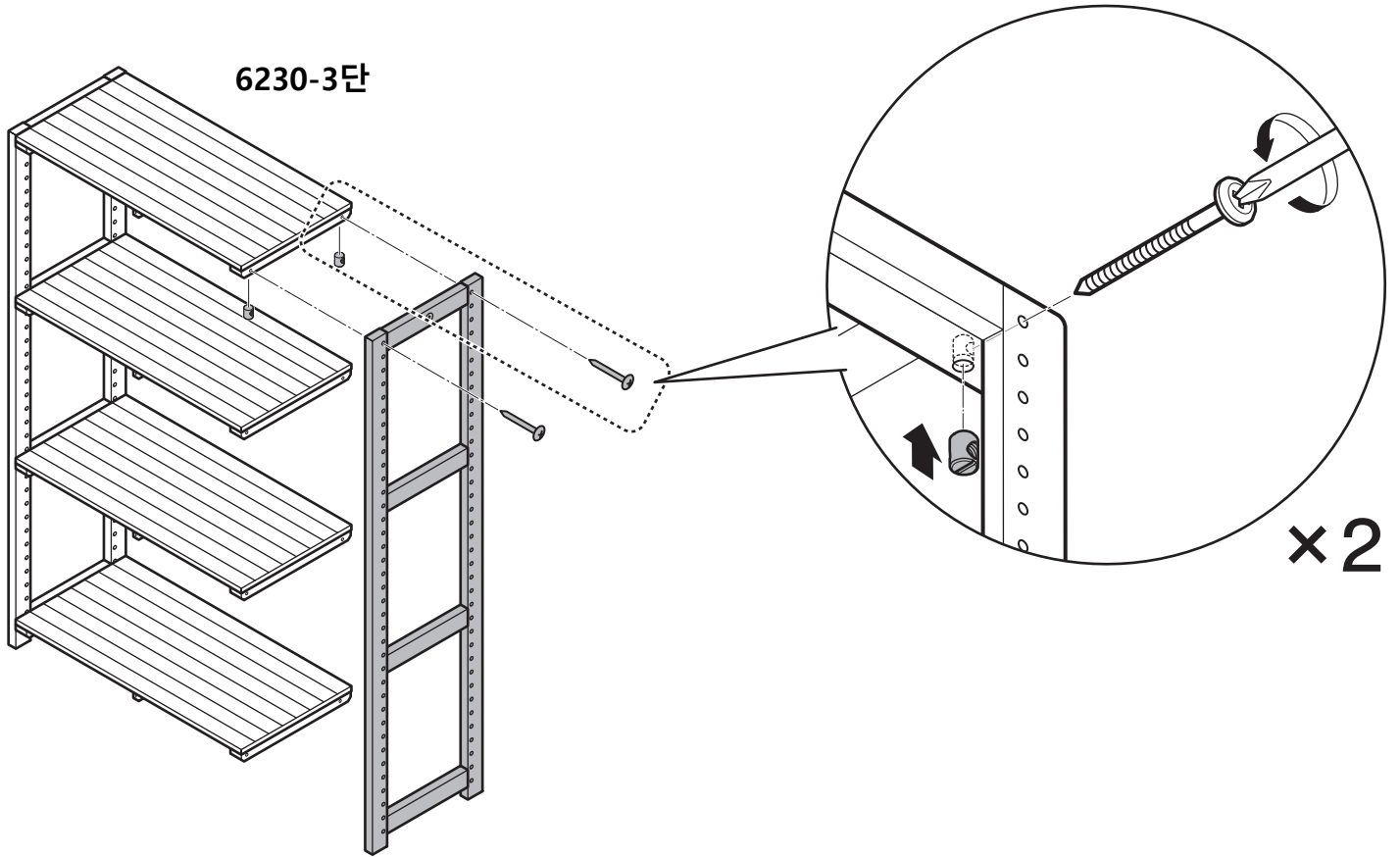
(일러스트는 (6230-3단)과 (4330-2단)을 연결한 경우를 예로 설명합니다)

●나사는 처음에 80%정도로만 조여 주세요. 마지막에 모든 나사를 완전히 조여주세요.


1 일러스트에서는 제품을 세운 상태로 설명하고 있으나, 제품을 옆으로 눕힌 채로 조립하면 더욱 편리합니다.

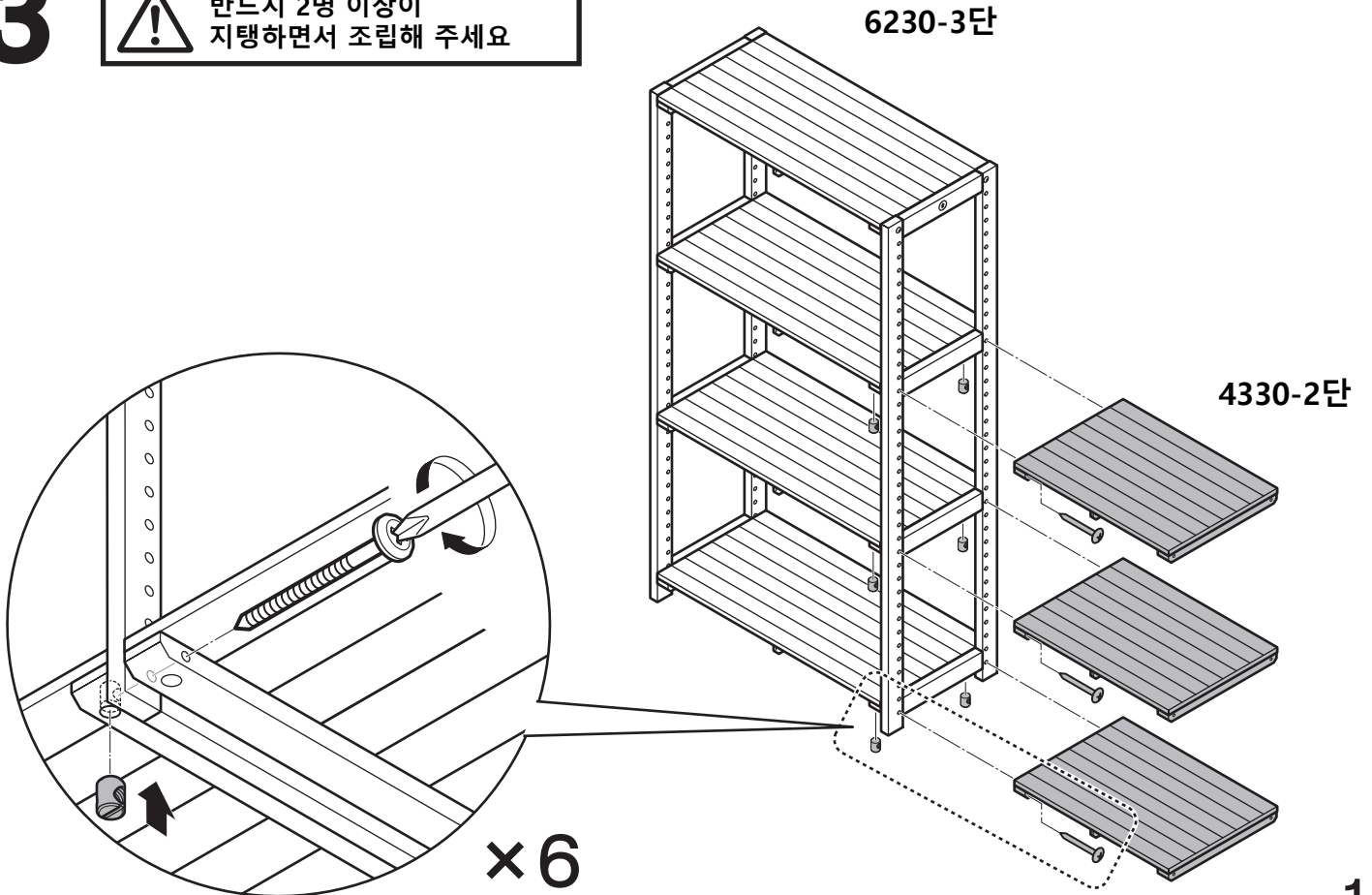


2

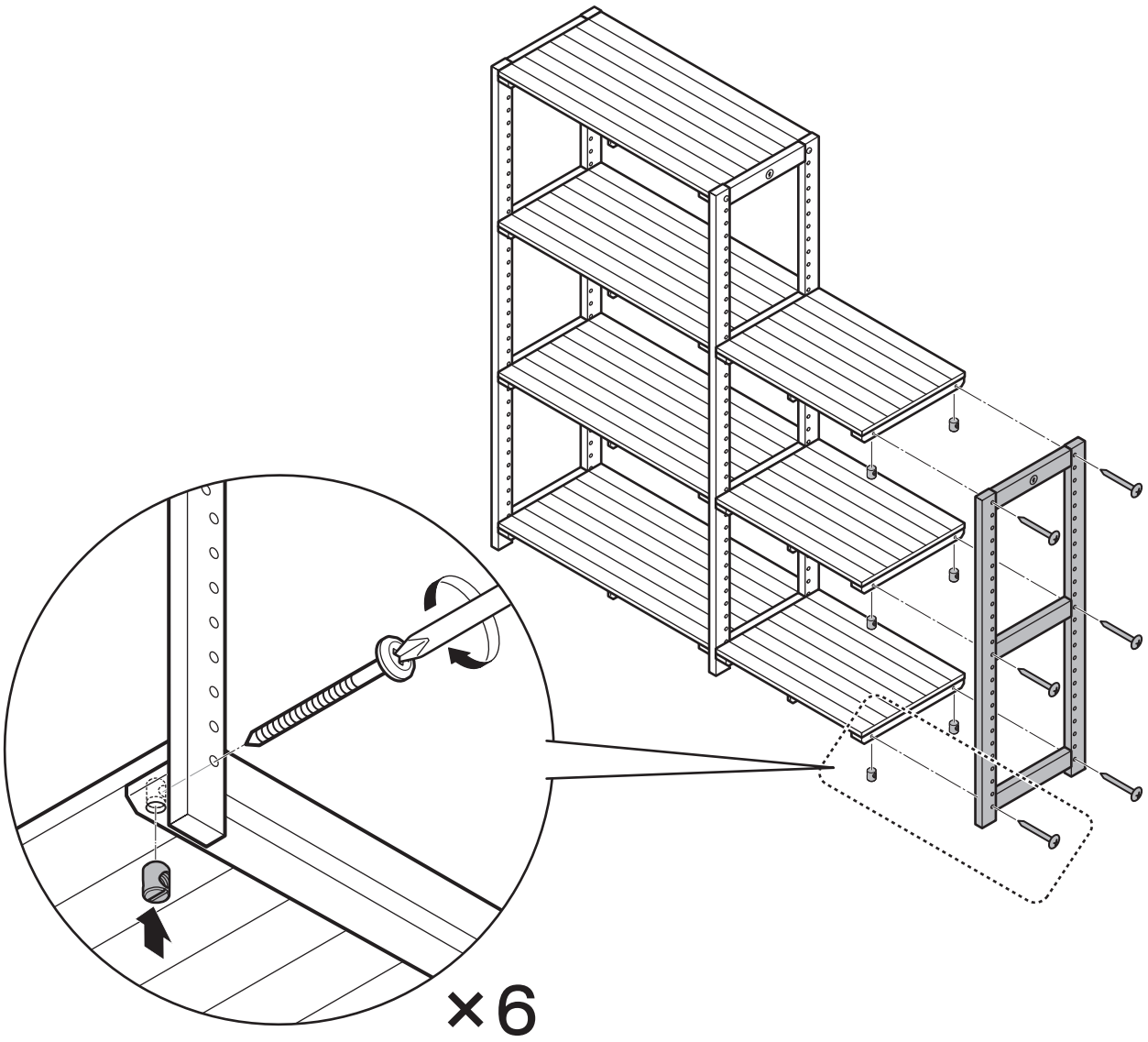


3

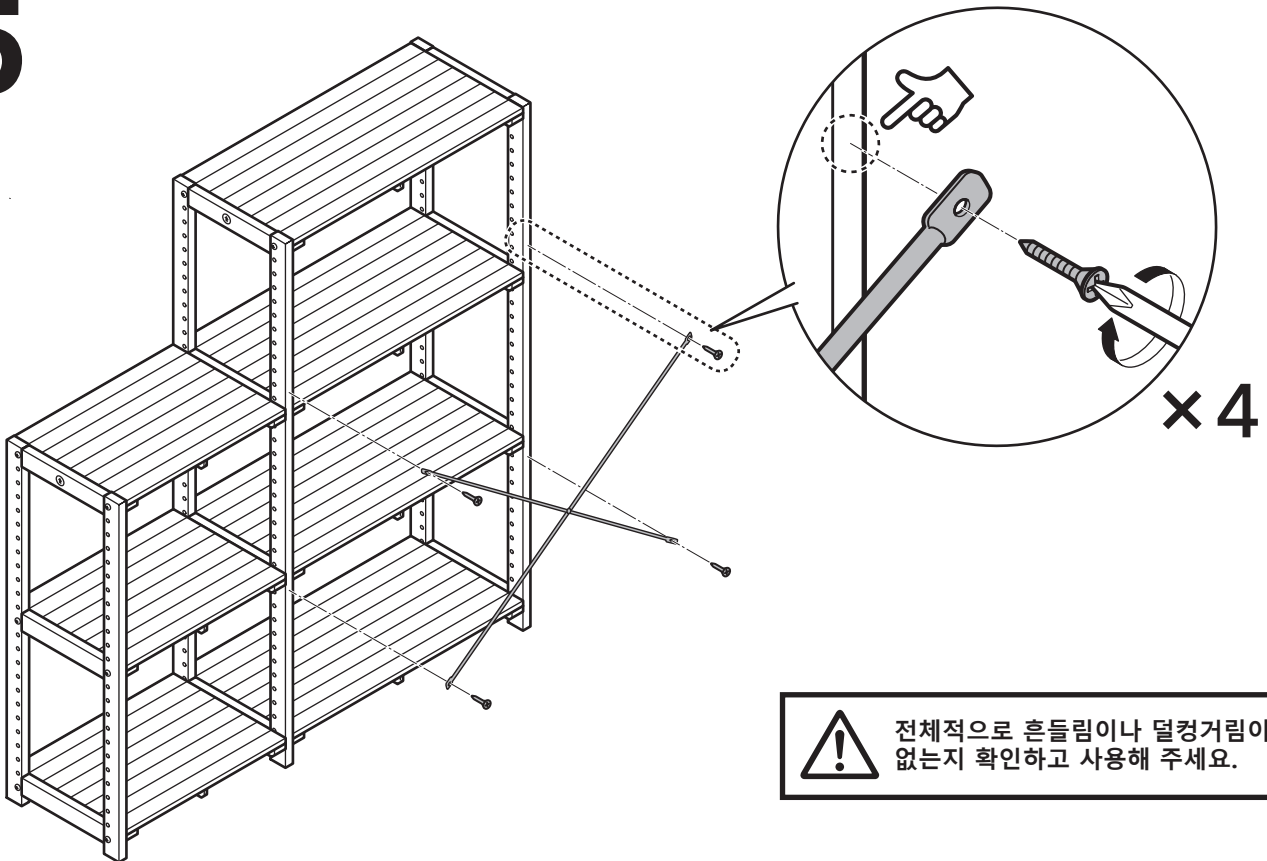
 반드시 2명 이상이
지탱하면서 조립해 주세요



4



5



전체적으로 흔들림이나 덜컹거림이 없는지 확인하고 사용해 주세요.

본 제품은, 선반(별매품)을 추가하여 사용할 수 있습니다.

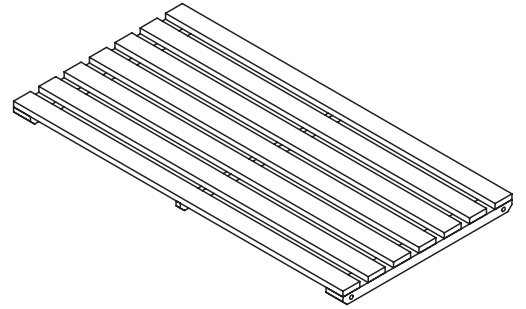
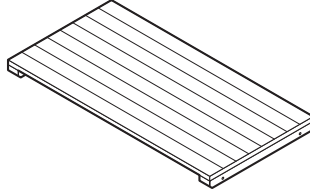
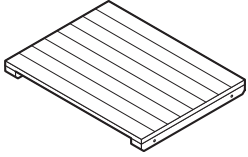
- 선반을 추가하는 경우에는 반드시 파인 선반 망크스 전용 선반을 설치해 주세요.
전용 선반 이외의 다른 제품을 설치하면, 예기치 못한 파손으로 이어질 수 있으므로, 주의해 주세요.

모든 일러스트는 이미지입니다

4330(폭42.5cm용)

6230(폭61.5cm용)

8240(폭82cm용)



상품명	추가선반 망크스4330
상품코드	8791372

상품명	추가선반 망크스6230
상품코드	8791373

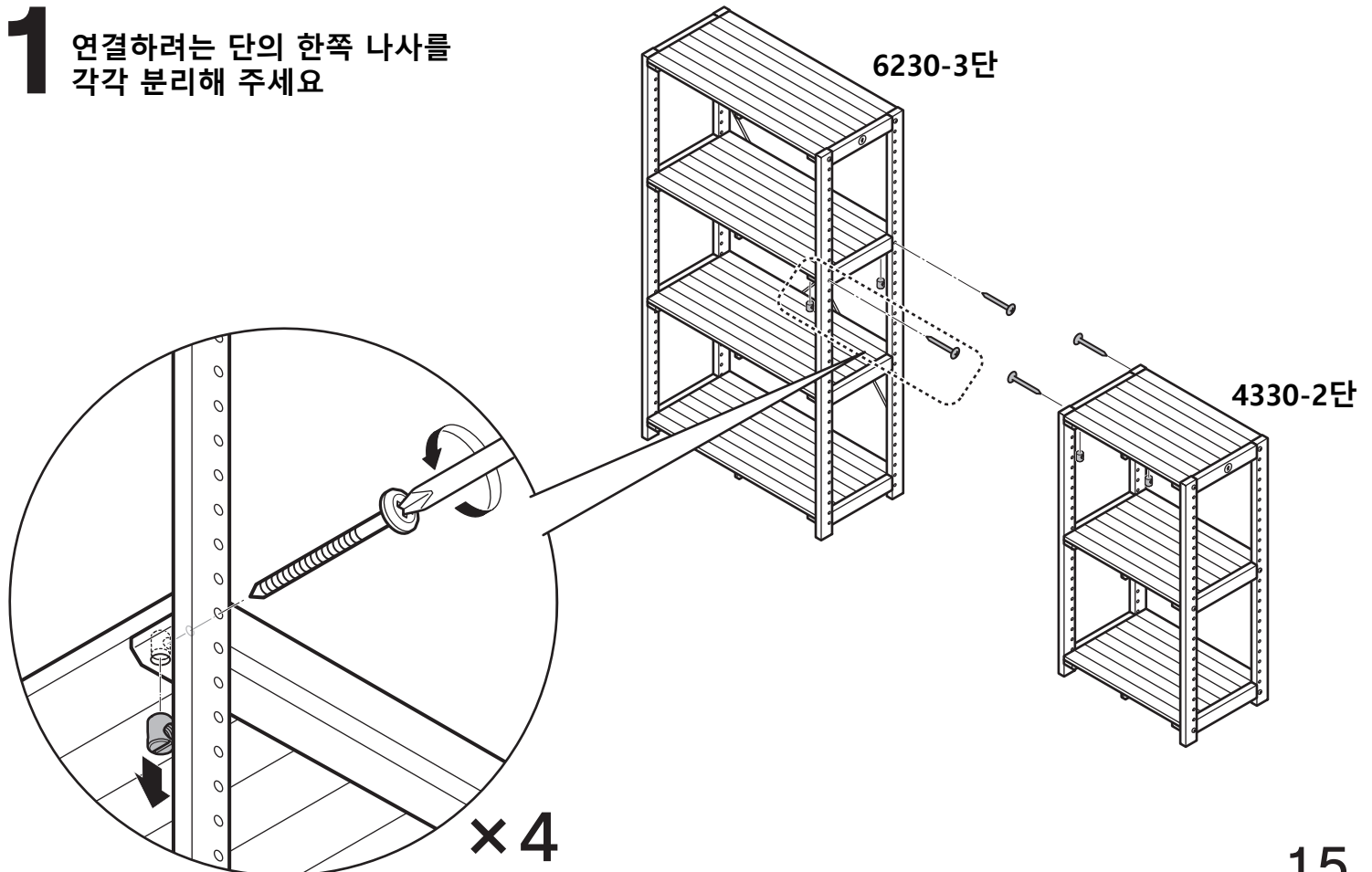
상품명	추가선반 망크스8240
상품코드	8791374

선반(별매품)을 연결하는 경우의 조립방법

(일러스트는 (6230-3단)과 (4330-2단) 사이에 선반을 1매 추가했을 경우를 설명합니다)

- 나사는 처음에 80% 정도만 조여 주세요. 마지막에 모든 나사를 끝까지 조여주세요.

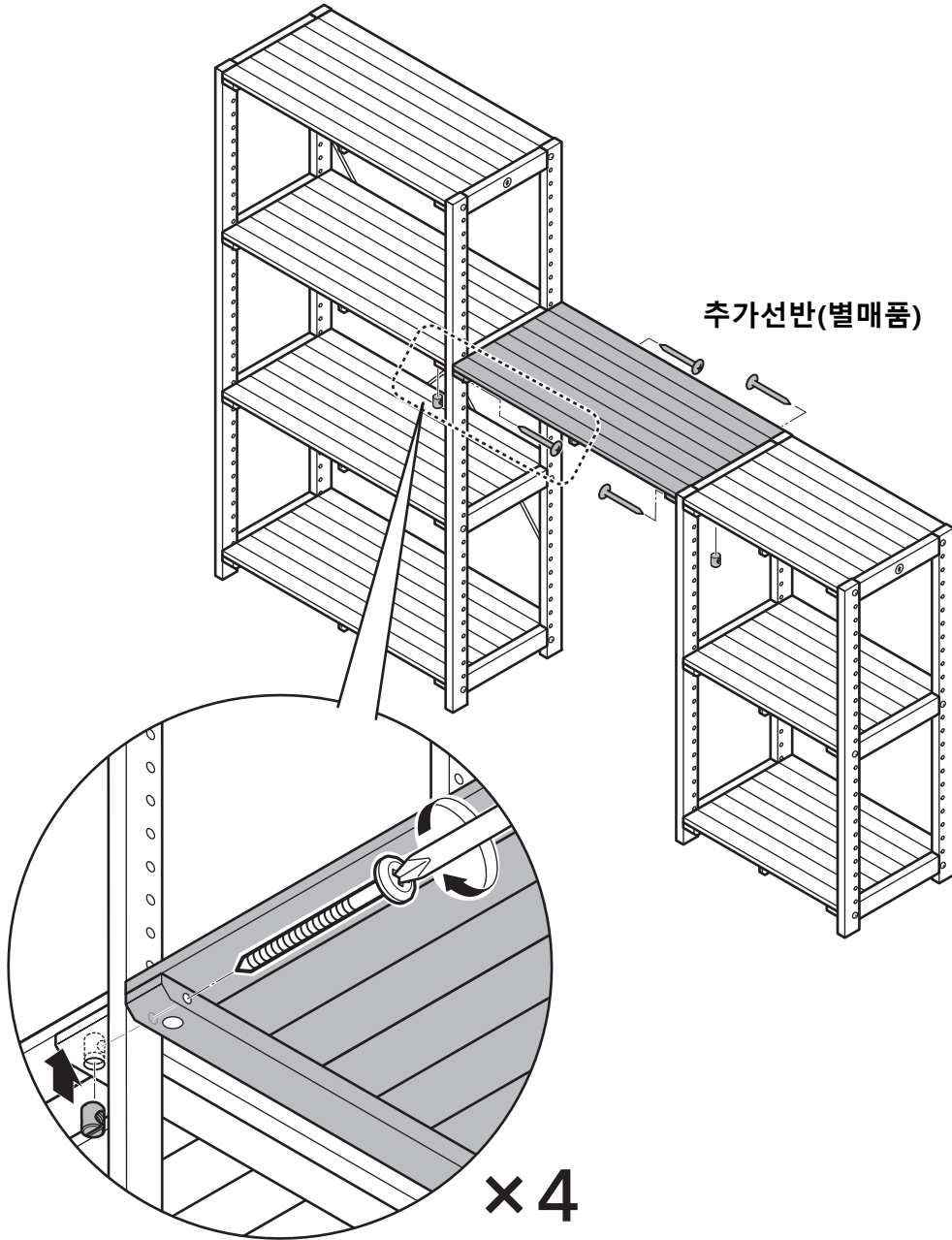
1 연결하려는 단의 한쪽 나사를 각각 분리해 주세요



2



반드시 2명 이상이
지탱하면서 조립해 주세요



전체적으로 흔들림이나 덜컹거림이
없는지 확인하고 사용해 주세요.