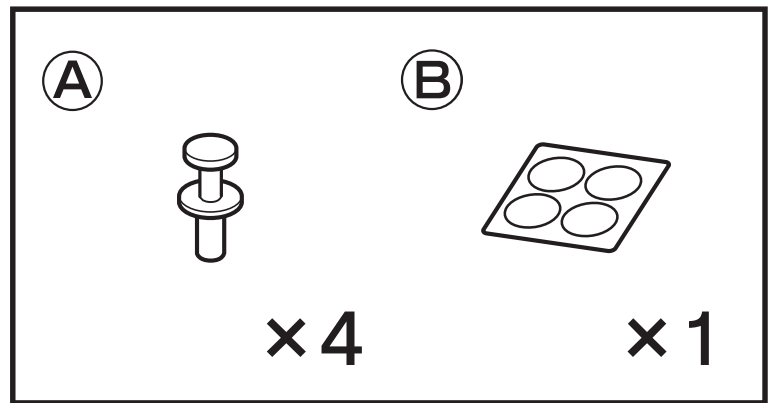
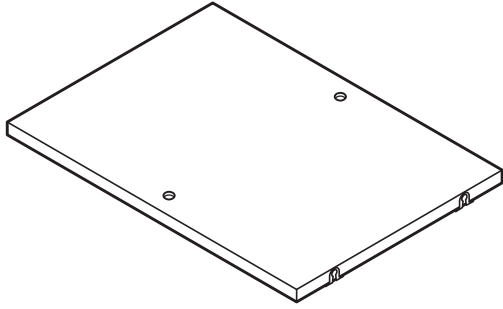
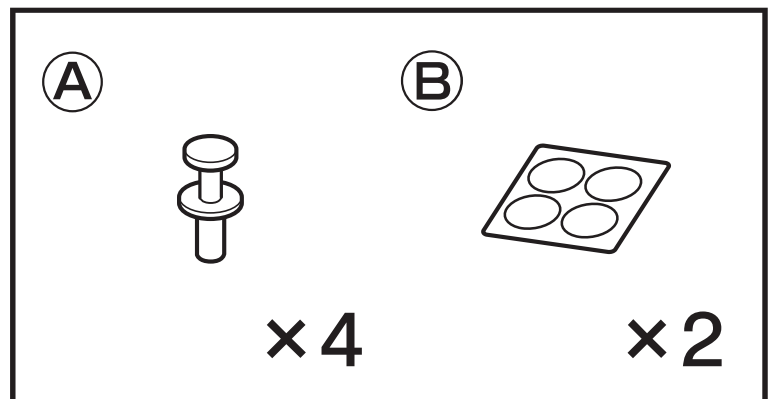
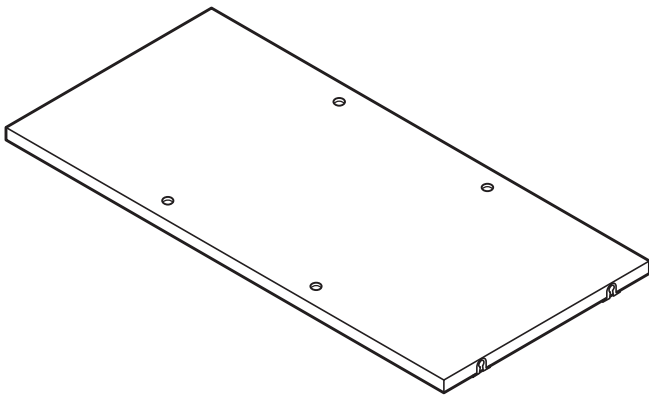


N클릭 박스 추가 선반 (레귤러/와이드) 설치 방법

부품(레귤러)



부품(와이드)



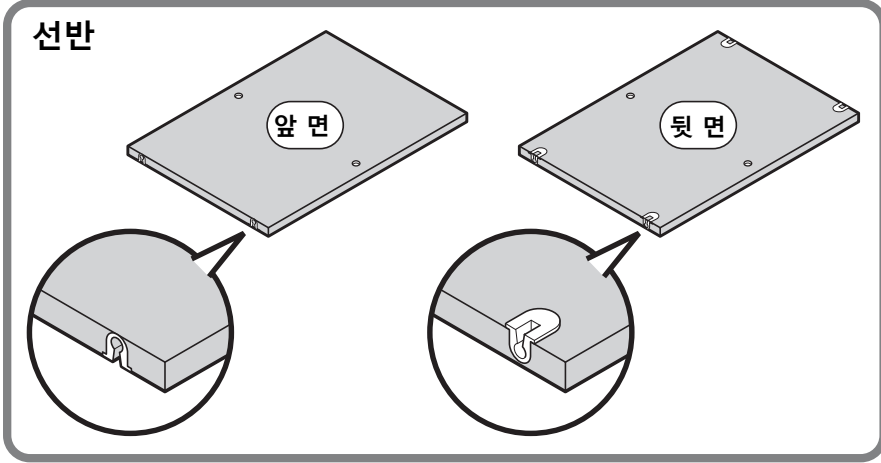
조립하기 전에

(일러스트는 레귤러 설명입니다)

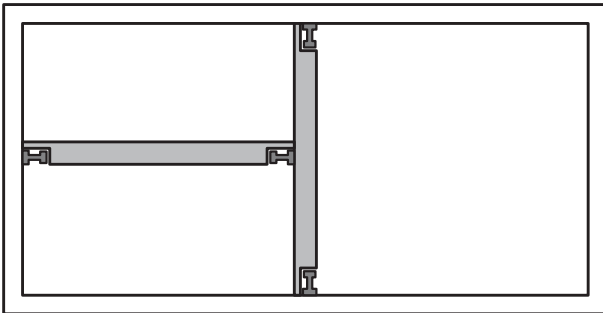


이 제품은 N클릭 박스 전용의 추가 선반입니다.
타 제품에 설치하지 마주세요.
선반 구조 상, 선반 뒷면에 힘을 주게 되면 잘 빠져버리게 됩니다.

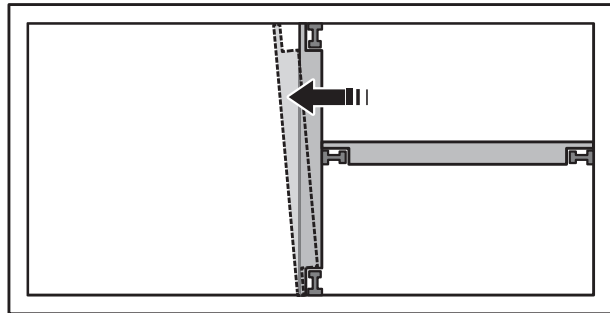
선반



설치해도
문제 없습니다.



← 방향으로 힘을 주게 되면
선반이 빠져버릴 우려가 있습니다.



조립 방법

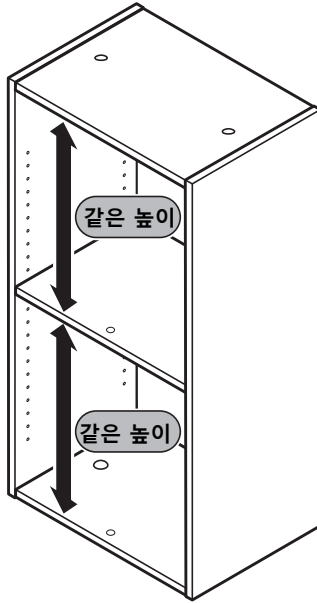
(일러스트는 레귤러 설명입니다)

1 [N클릭 박스]부속 선반을 아래 이미지
의 원하는 위치에 설치해 주세요.

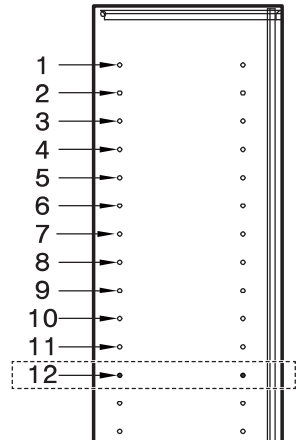


선반의 위치가 잘못되어 있으면 추가 선반을 설치할 수 없습니다.

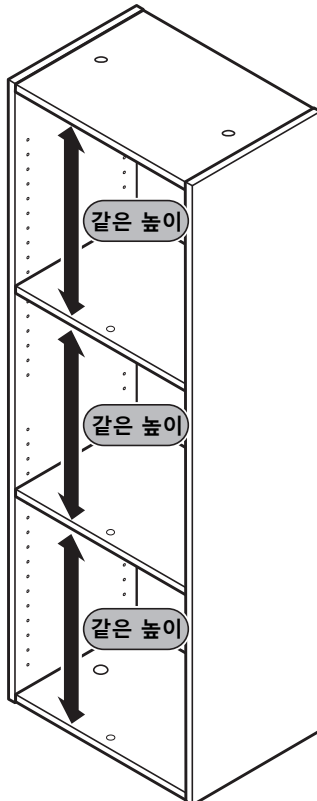
N클릭 박스 2단



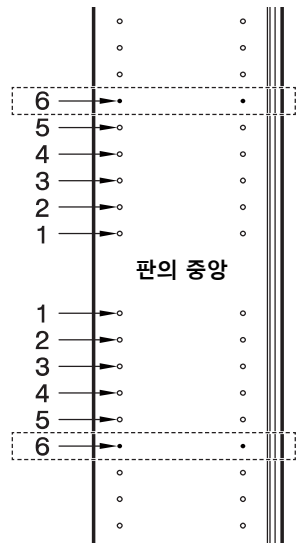
위에서 12번째
구멍에 선반을
설치해 주세요.



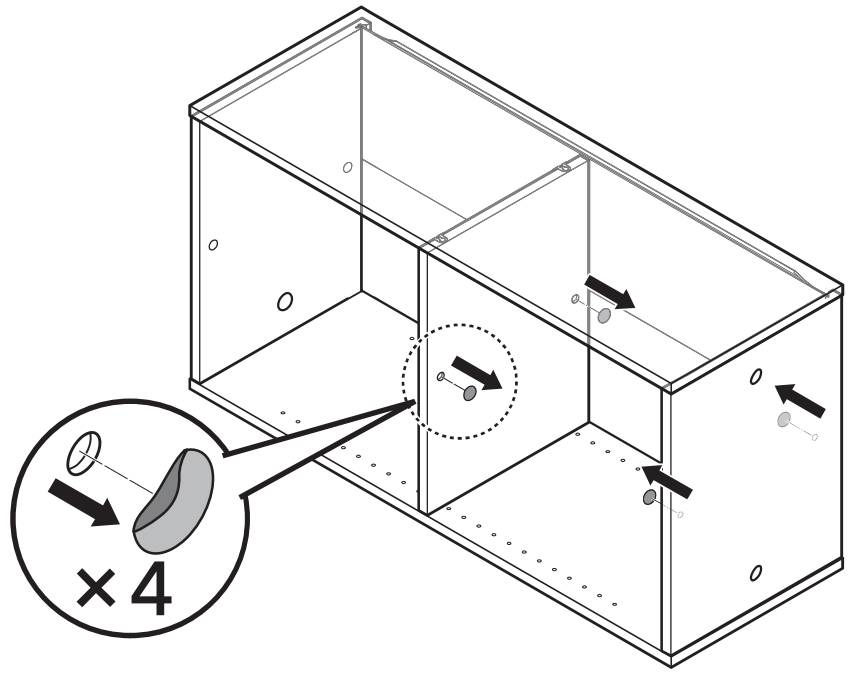
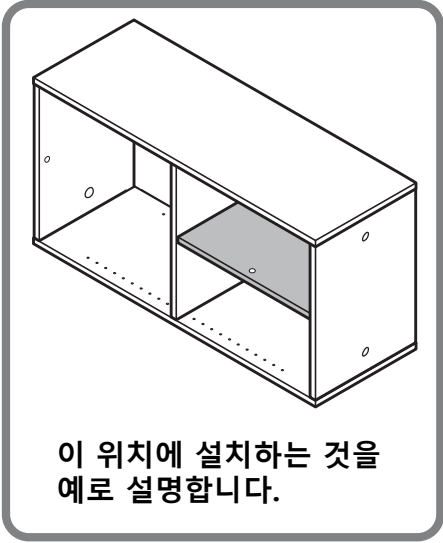
N클릭 박스 3단



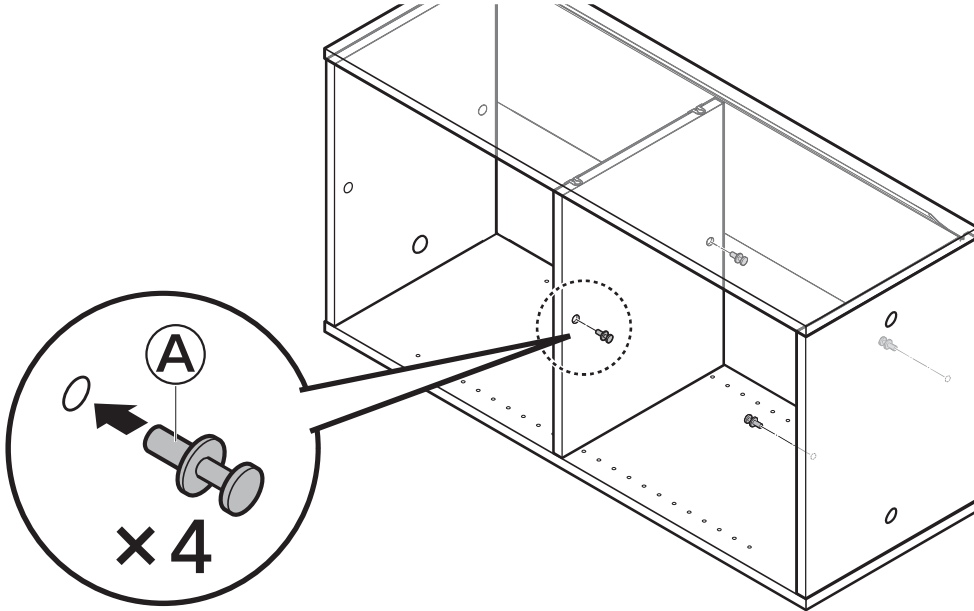
중앙에서 6번째
구멍에 선반을
설치해 주세요.



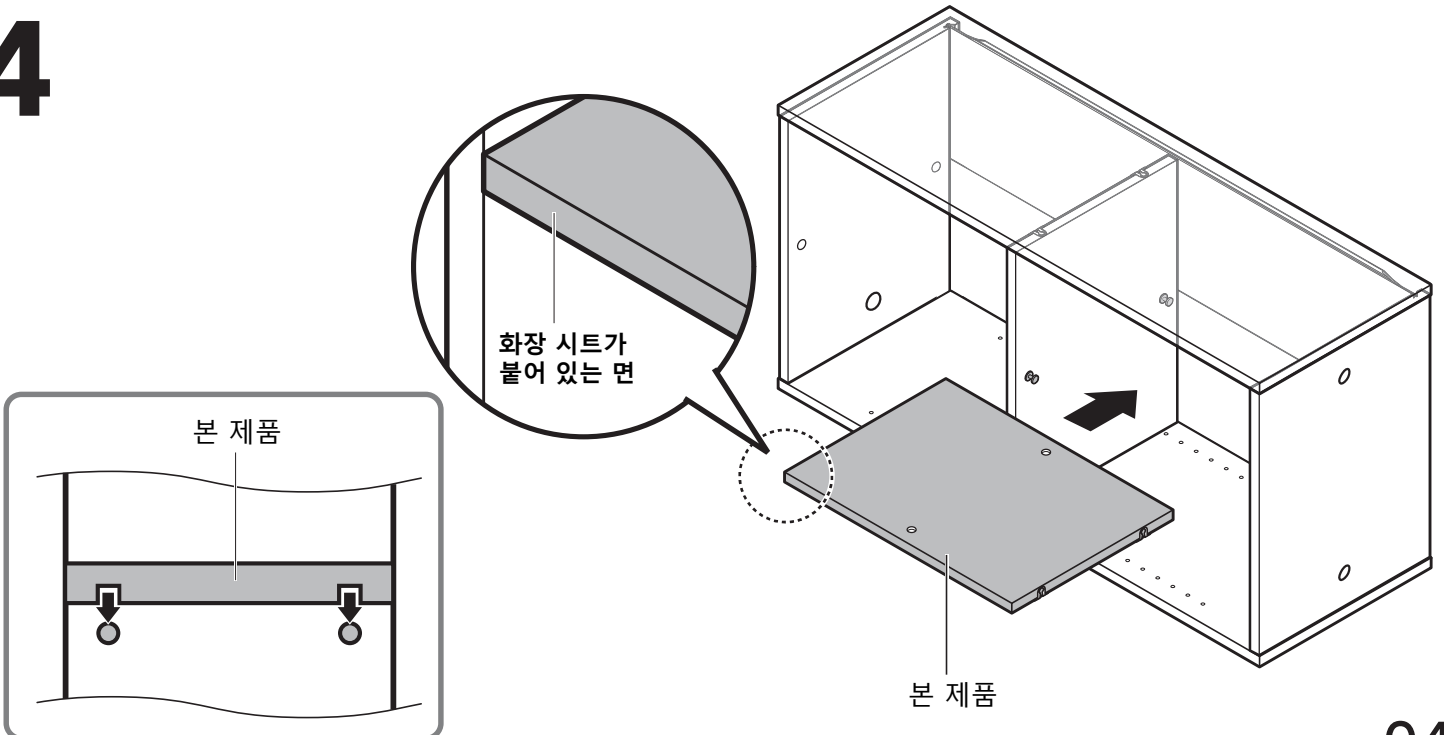
2



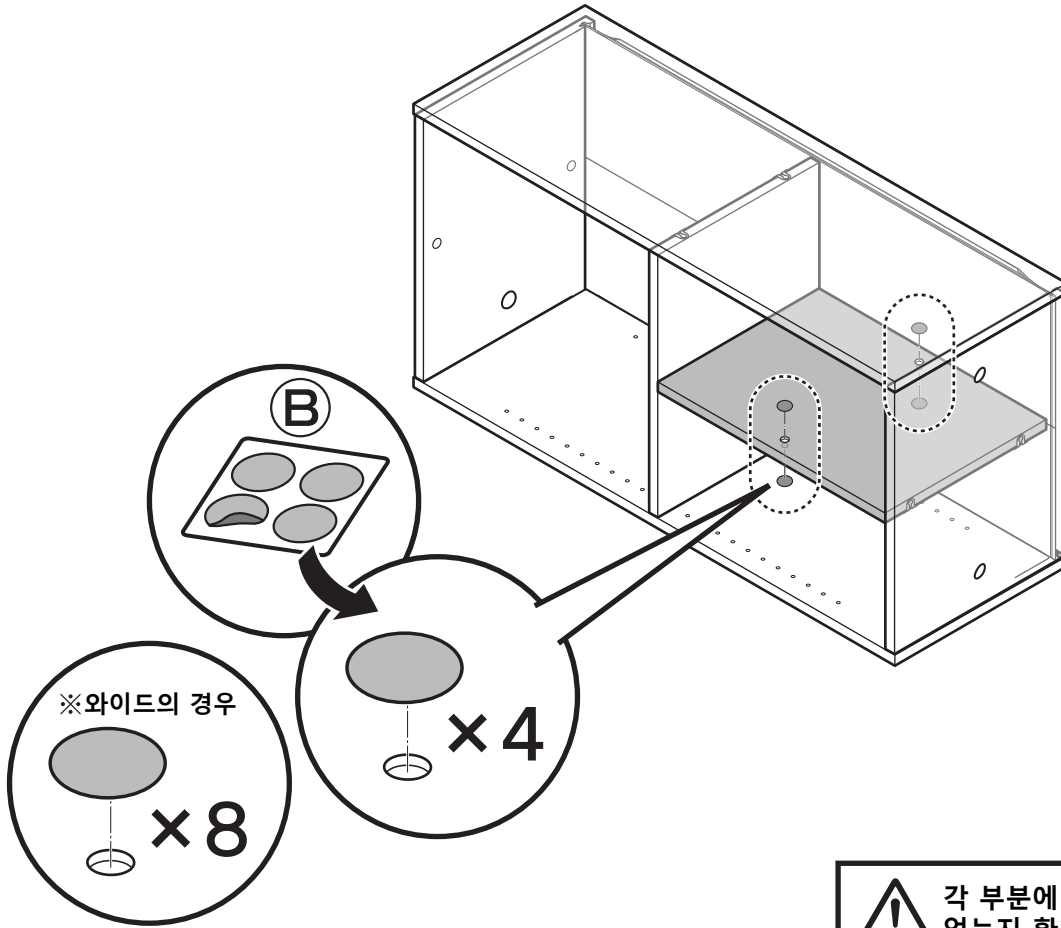
3



4



5

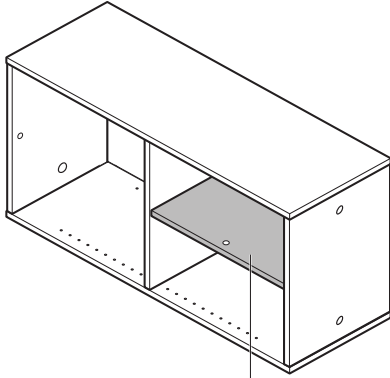


조립 예시



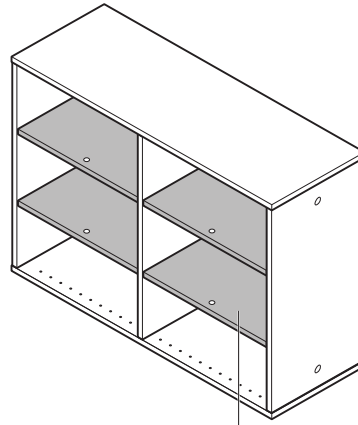
N클릭 박스 3단에는
「추가 선반 와이드」를 조합할 수 없습니다.

N클릭 박스
레귤러 2단



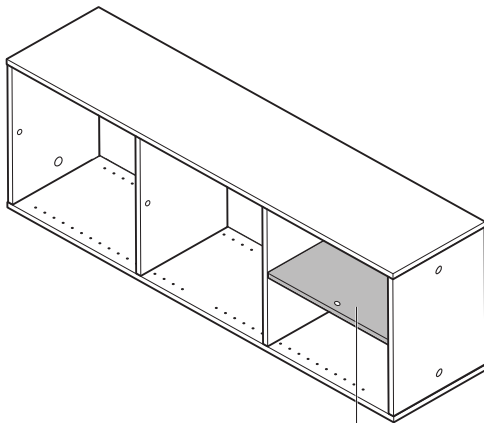
추가 선반 레귤러

N클릭 박스
와이드 2단



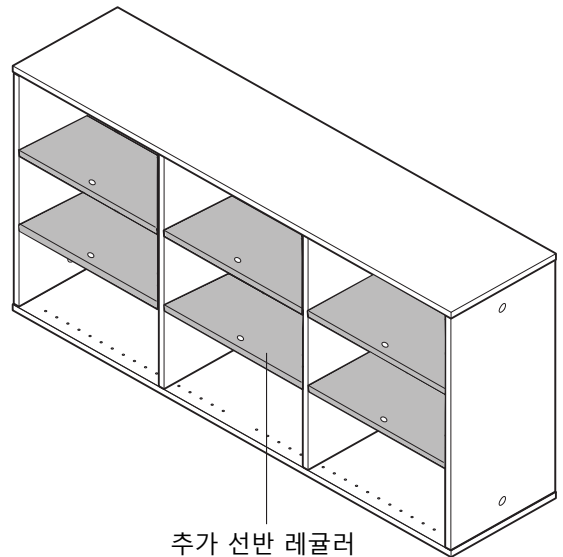
추가 선반 레귤러
(4장)

N클릭 박스
레귤러 3단



추가 선반 레귤러

N클릭 박스
와이드 3단



추가 선반 레귤러
(6장)