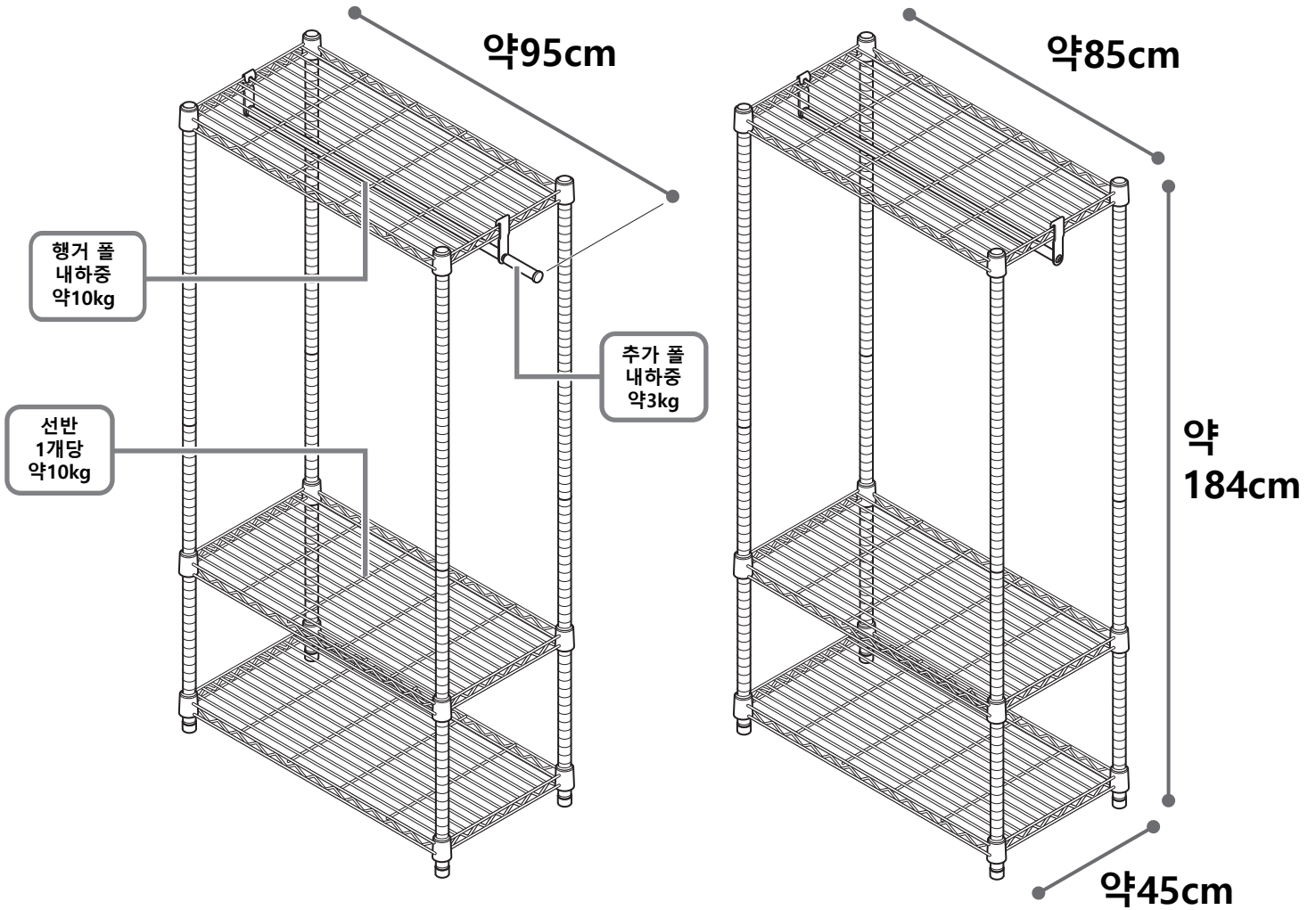


조립설명서



사이즈 (약) : 폭95.5×깊이45×높이184cm

질량 (약) : 9.8kg

내하중(약) : 전체 100kg

: 선반 1장당 40kg

: 행거 폴 10kg

: 추가 폴 3kg

재질 : 스틸 선반, 폴: 스틸 (크롬)

: 슬리브: ABS수지

: 조절발: PE수지

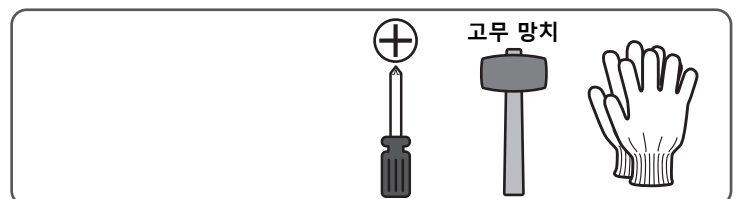
: 폴 캡: PP수지

원산국 : 중국



조립 2명 이상

스틸 행거 선반 커스텀



취급상의 주의

제품을 안전하고 올바르게 사용하여 사고나 위험을 미리 막기 위한 것이므로 설명서에 기재되어 있는 주의사항을 반드시 지켜주세요.

⚠ 위험 주의사항을 무시하고 따르지 않을 경우 사망하거나 중상을 입을 수 있습니다.

포장용 비닐은 절대 머리에 쓰지 마세요.
● 질식의 원인이 됩니다.

⚠ 경고 주의사항을 무시하고 따르지 않을 경우 사망하거나 중상을 입을 수 있습니다

조립이나 설치할 때에는 반드시 안정된 평지에서 작업해 주세요.
바닥이나 벽 등이 파손되지 않도록 두꺼운 수건이나 박스를 깔아 주세요.
● 부상 및 파손의 원인이 됩니다.

수평한 장소에서 설치, 사용해 주세요.
● 전도 및 부상의 원인이 됩니다

조립할 때는 어린 아이가 근처에 오지 않도록 주의해 주세요.
● 부상 및 사고의 원인이 됩니다.

화기, 난방기구에 가까이하지 마세요.
● 화재 및 화상의 원인이 됩니다.

제품에 타거나 앉는 등 급격한 힘을 가하지 마세요.
● 부상 및 파손의 원인이 됩니다.

어린이가 올라타거나, 매달리는 등 놀지 않도록 주의해 주세요.
● 전도하여 부상이나 파손의 원인이 됩니다.

제품을 옮길 때에는 수납되어 있는 물건을 뺀 후 본체를 잘 잡고 천천히 이동합니다.
● 전도 및 파손의 원인이 됩니다.

바퀴가 달린 제품의 경우, 스톱퍼를 쫓 뒤, 본체를 단단히 잡고 이동해 주세요.(해당상품만)
● 전도 및 파손, 부상의 원인이 됩니다.

분해하거나 개조하지 마세요.
● 부상 및 파손의 원인이 됩니다.

각 부분이 잘 조립 되었는지 확인한 뒤 사용해 주세요
● 조립이 불충분한 채로 사용할 경우, 부상 및 파손의 원인이 됩니다.

⚠ 주의 주의사항을 지키지 않았을 경우 사용자의 부상이나 재산 피해가 발생할 수 있습니다.

본래의 용도 이외에는 사용하지 마세요.
● 부상 및 파손의 원인이 됩니다.
나무 바닥 등의 경우, 흠집이 나지 않도록 주의해 주세요.

● 실내에서 사용, 설치해 주세요.
직사광선이 닿는 장소 등에서 사용하지 마세요.
● 변형, 변색의 원인이 됩니다.
냉난방기구의 바람이 직접 닿지 않는 곳에 설치해 주세요.

● 내하중의 범위 내에서 사용해 주세요.

● 본체에 딱딱하거나 무거운 물건이나, 하중이 한쪽으로 치우치도록 걸지 마세요. 의류 등은 무게가 평등하도록 걸어주세요.
● 전도 및 파손, 부상의 원인이 됩니다.
선반에 물건을 둘 때는 하중이 한쪽으로 치우치지 않게 주의해 주세요.

● 귀중품 등 깨지기 쉬운 물건을 두지 마세요.
● 파손의 원인이 됩니다.
습기, 물기가 많은 장소는 피하고, 통기성이 좋은 장소에 설치해 주세요.
● 곰팡이나 진드기 등의 발생, 변색의 원인이 됩니다.
가전제품 보관 시에는 가전제품 취급설명서에 따라 충분한 공간을 확보해 주세요.(해당 제품만)
● 화재 및 고장의 원인이 됩니다.
손이나 손가락이 끼지 않도록 주의해 주세요.
● 부상의 원인이 됩니다.
셀로판 테이프나 라벨 등을 붙이지 마세요.
● 표면에 풀이 고착되어, 오염의 원인이 됩니다.
제품의 표면을 물기가 많은 수건 등으로 닦지 말아 주세요.
세제, 시너, 벤진, 알코올, 등유 등은 사용하지 말아 주세요.
(화학적분이 들어간 걸레는 주의 사항에 따라 사용해 주세요.)
● 균열이나 변색, 변형의 원인이 됩니다.
조립이 불충분한 상태에서 제품을 들어올리거나 이동하지 마세요.
● 전도 및 파손의 원인이 됩니다.

■ 유지 관리 방법 및 점검 ● 희석한 주방용 중성 세제를 묻힌 부드러운 천을 꼭 짜서 더러워진 부분을 닦아내고, 마른 천으로 물기를 닦아 주세요.

- 주의 사항 ● 조립 및 설치작업은 2인이 실시하면 훨씬 쉽고 안전합니다.
● 제품 또는 포장재를 폐기할 경우, 거주 중인 지자체의 규칙에 따라 주세요.
● 천재지변 등의 불가항력이나 고객님의 취급상의 부주의, 부당한 수리, 개조에 의한 고장, 파손에 대한 보증은 어렵습니다.

조립하기 전에

조립할 장소를 확보하고, 순서대로 조립합니다.

- 조립할 장소 (충분히 넓고 평평한 장소)를 확보해 주세요.
- 바닥이나 벽, 상품에 상처가 나지 않게 상품 밑에 두꺼운 수건이나 박스 등을 깔아 주세요.
- 조립 순서를 지키지 않으면 조립이 안되거나 상품 파손의 원인이 됩니다.

부품을 확인합니다.

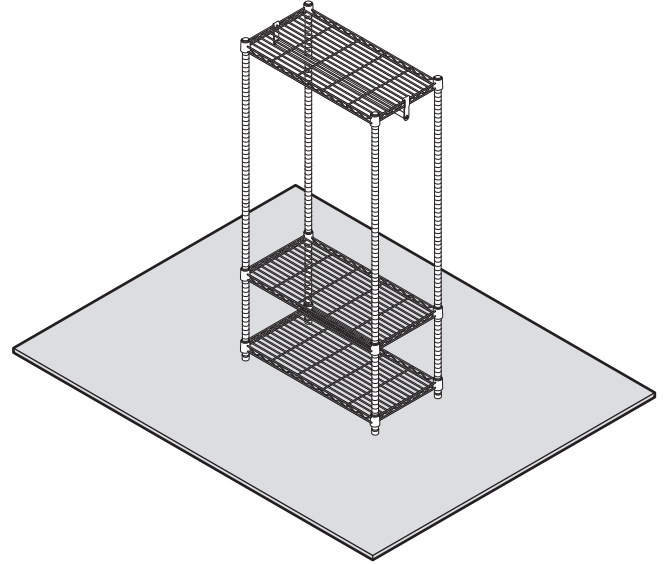
- 부품의 번호와 형태, 갯수를 설명서의 부품 목록에서 확인해 주세요.
- 부품을 분실하지 않도록 한 군데에 모아주세요.
- 사용할 부품만 꺼내주세요.

조립시 주의사항 (모든 일러스트는 이미지입니다)

조립하기 전에 바닥을 보호해 주세요.

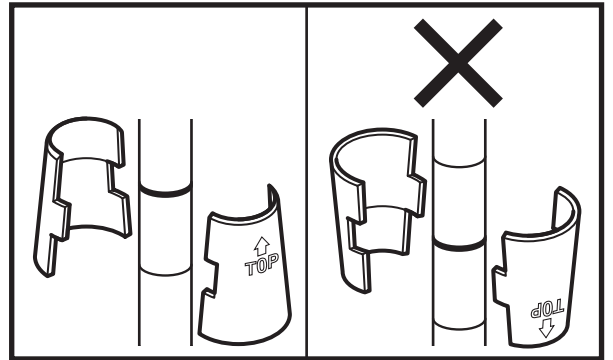
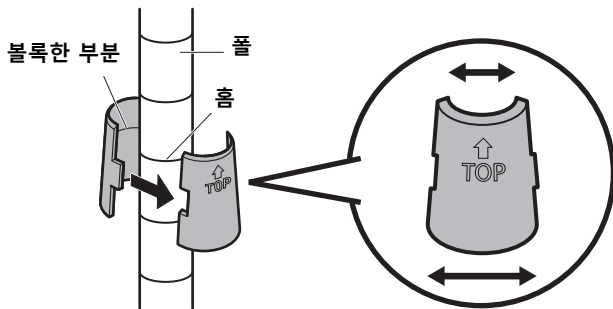
바닥을 보호하기 위해 그림과 같이 카펫과 같은 보호재를 본 상품 밑에 깔아 주세요.

- 두꺼운 수건
- 포장용 박스 등



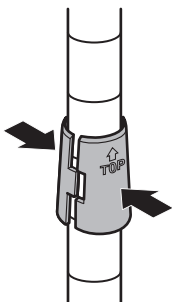
슬리브 설치 방법

1 넓은 쪽이 밑으로 향하게 한 뒤, 슬리브의 볼록한 부분을 폴의 홈에 맞춰 주세요.



2 폴을 사이에 끼우듯 설치해 주세요.

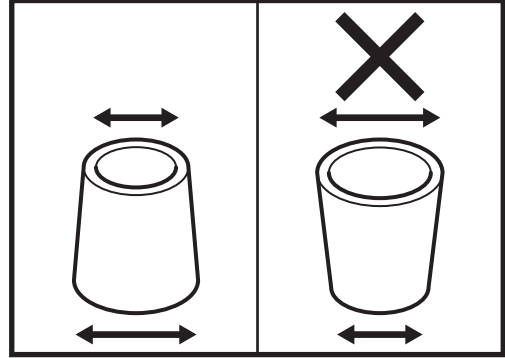
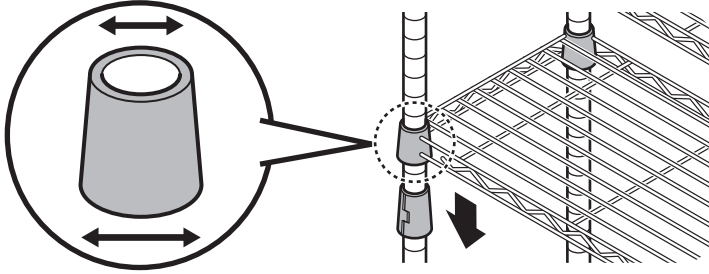
- 슬리브 사이에 약간의 틈이 발생하지만, 사용상의 문제는 없습니다.



조립시 주의사항 (모든 일러스트는 이미지입니다)

선반 설치 방법

선반의 앞뒤 방향에 주의하며 설치해 주세요.



선반을 완전히 고정해 주세요.

- 선반을 설치한 후, 끝 부분에 천이나 타올을 대고 고무 망치 등으로 가볍게 두드려 선반을 완전히 고정해 주세요.

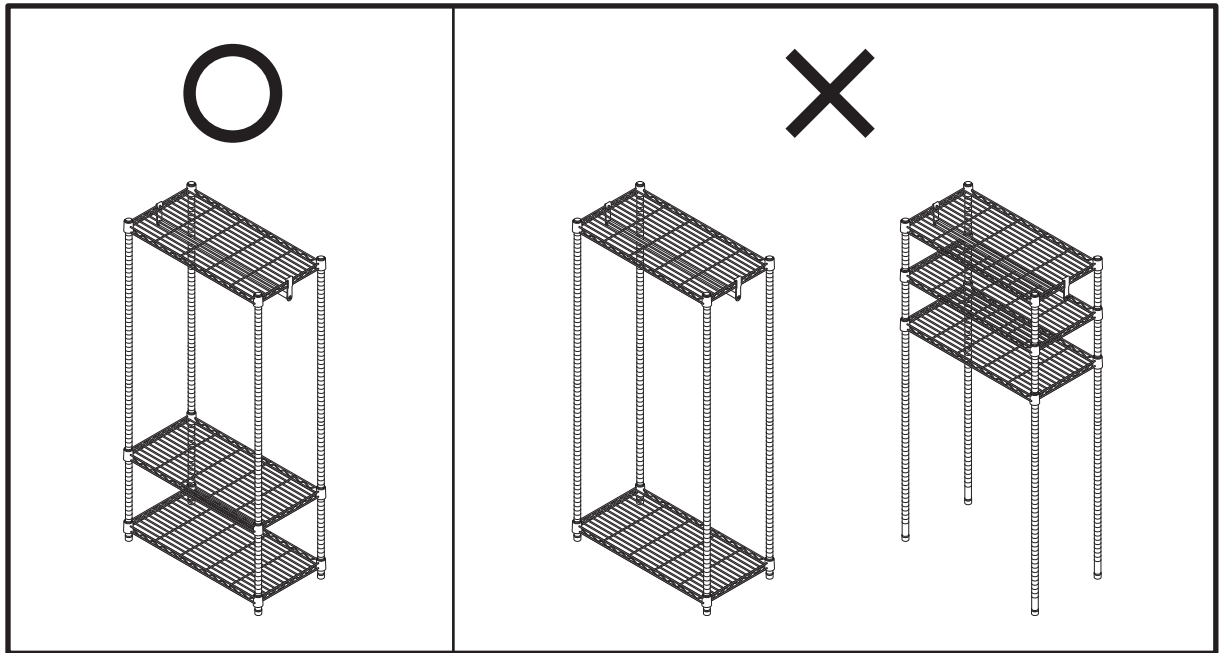


조립이 불충분한 상태에서 선반을 들거나 이동하지 마세요.

- 전도나 파손의 원인이 됩니다.

선반의 개수를 줄이거나, 위아래 한쪽에 치우치도록 설치하지 마세요.

- 불안정한 상태는 파손 및 부상의 원인이 됩니다.



조립시 주의사항

(모든 일러스트는 이미지입니다)

나사 조이는 방법

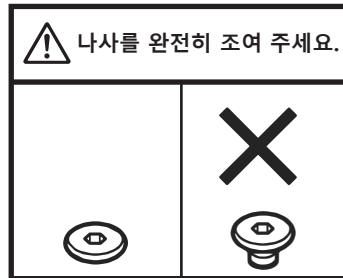
나사는 처음부터 짝 조이지 말아 주세요.

- 처음부터 나사를 짝 조이면 다른 나사의 구멍 위치가 안 맞아 조립이 불가능합니다. 또한 제품 전체가 뒤틀릴 수 있습니다.

1 모든 나사를 80%정도만 조여 주세요.



2 나사를 완전히 조여 주세요.

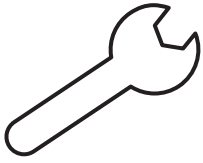


주의 사항

- 나사의 크기에 맞는 드라이버를 사용해 주세요.
크기가 맞지 않는 드라이버는 부품의 파손을 일으킵니다. (해당 상품만)

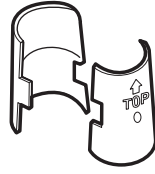
부품

ⓓ



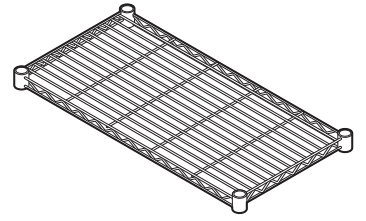
× 1

ⓔ



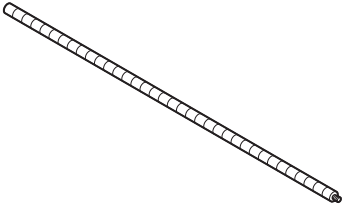
× 12

ⓕ



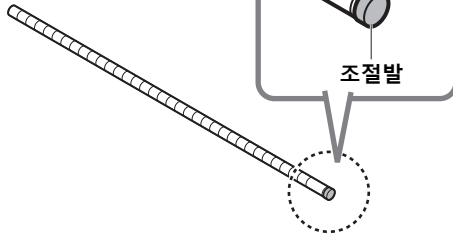
× 3

ⓖ



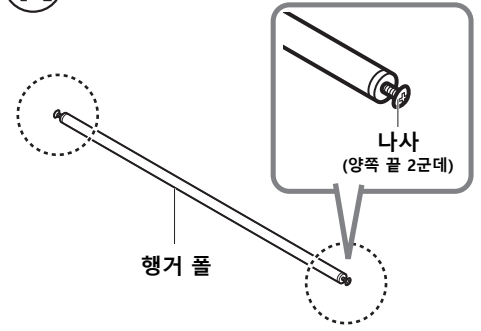
× 4

ⓓ



× 4

ⓓ



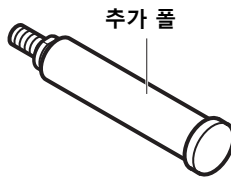
× 1

ⓓ



× 2

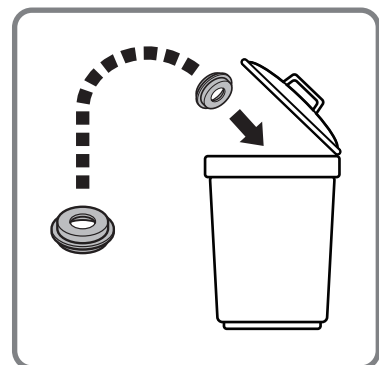
ⓓ



× 1

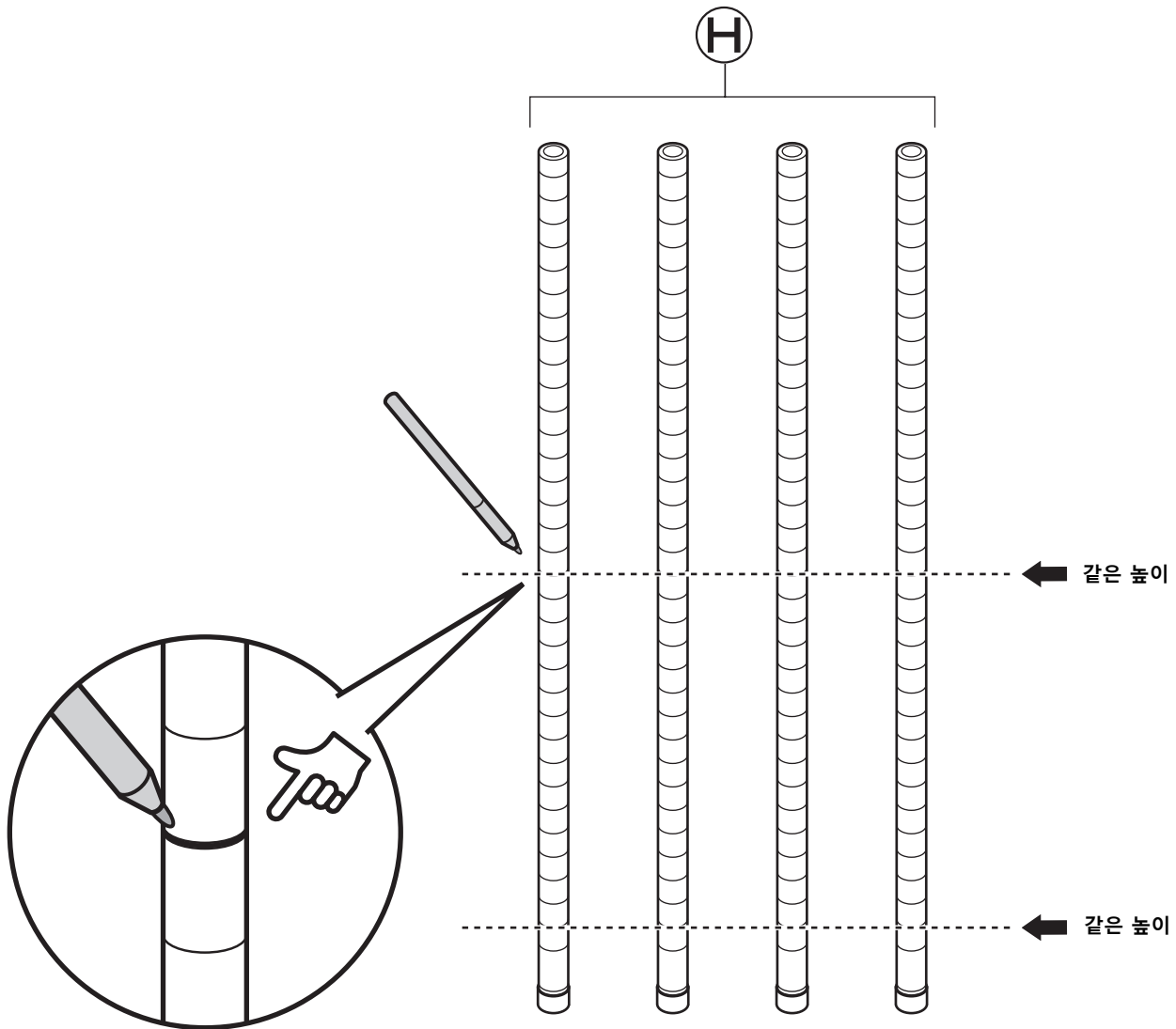
안내

상품 사이에 끼워져 있는 검은색 플라스틱은 「완충재」(상품 파손 방지용)입니다.
부품으로는 사용하지 않으므로, 폐기해 주세요.



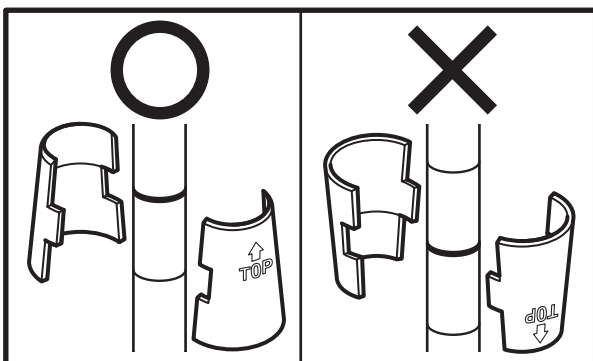
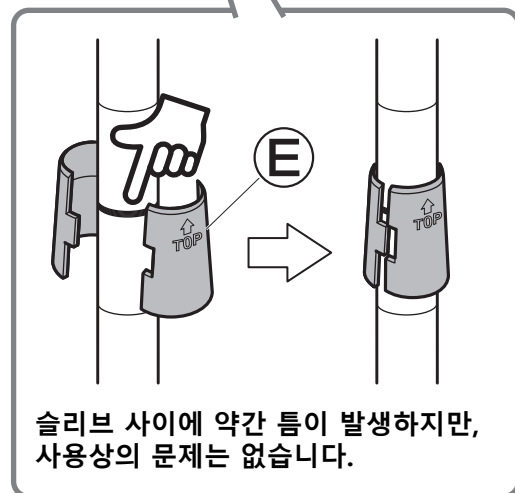
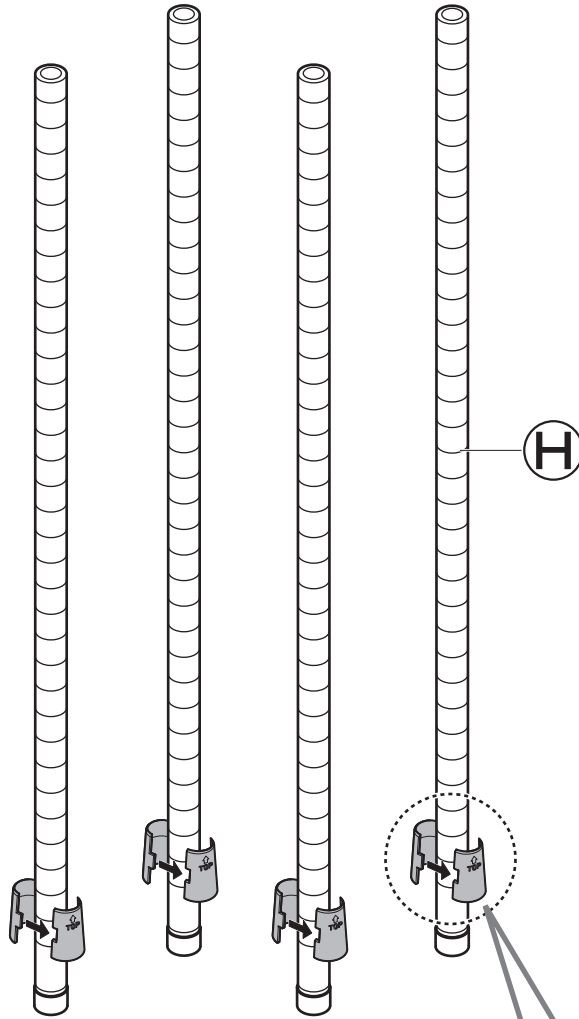
조립 방법

- 1 선반을 설치할 위치에 표시를 해주세요.
(일러스트는 선반을 균등한 간격으로 배치했을 때의 예시입니다)

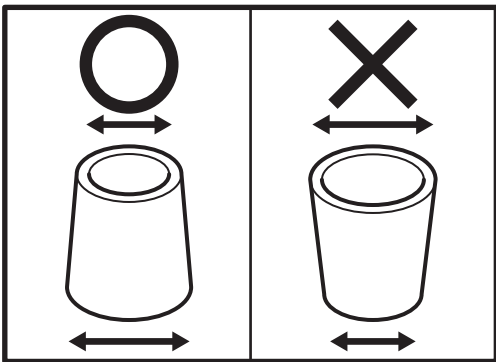
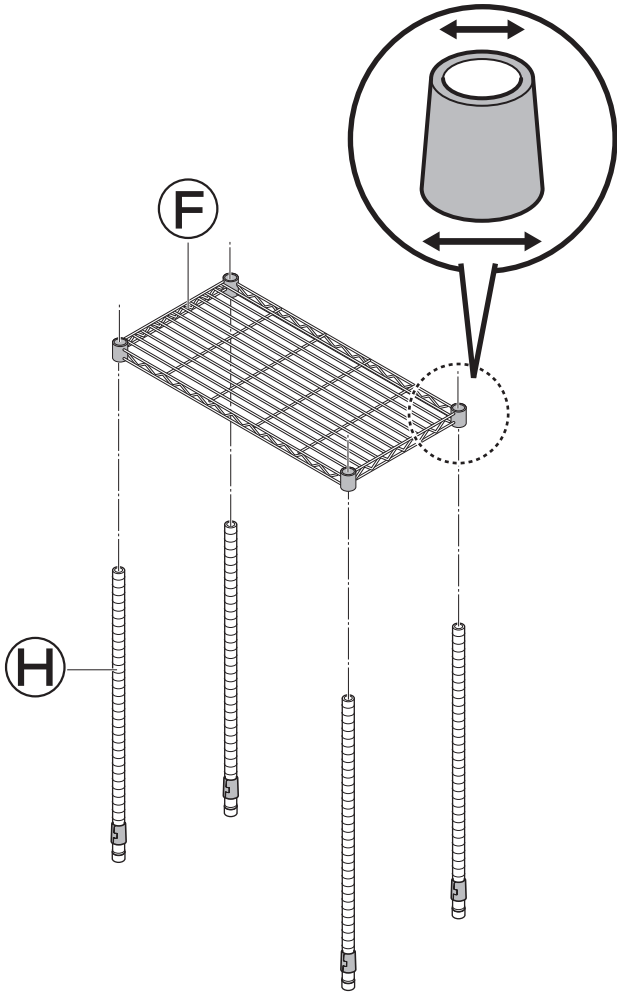


별매품 캐스터를 사용할 때는, 조절발을 분리한 뒤 캐스터를 설치해 주세요.
별매품 캐스터의 취급 설명서 또는 본 취급 설명서의 14페이지를 잘 읽어 주세요.

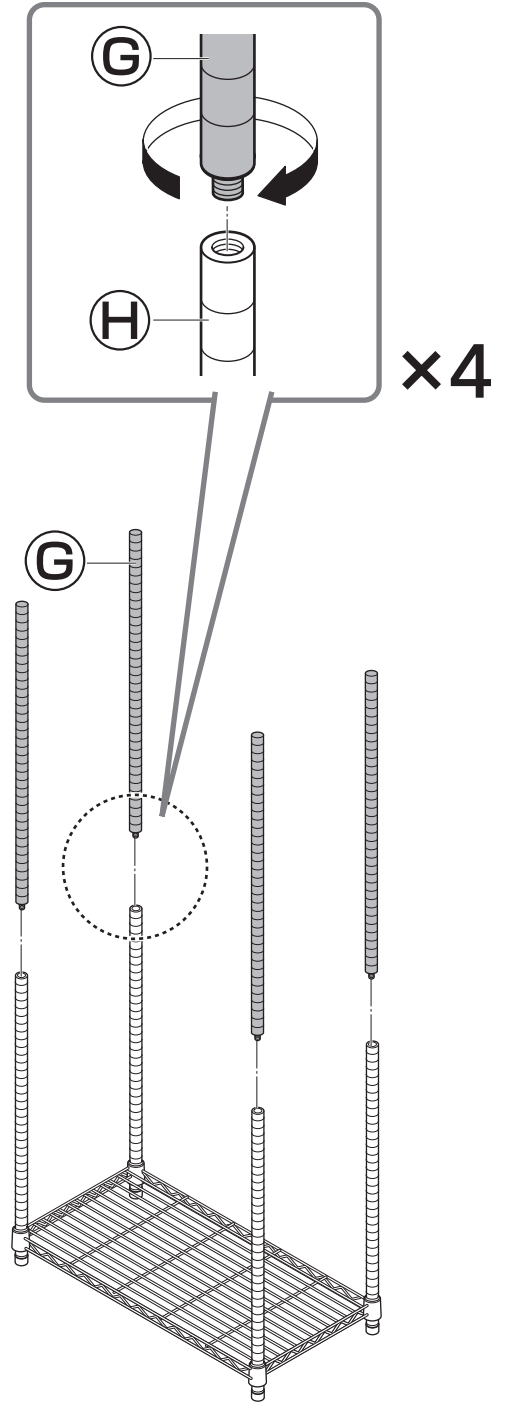
2



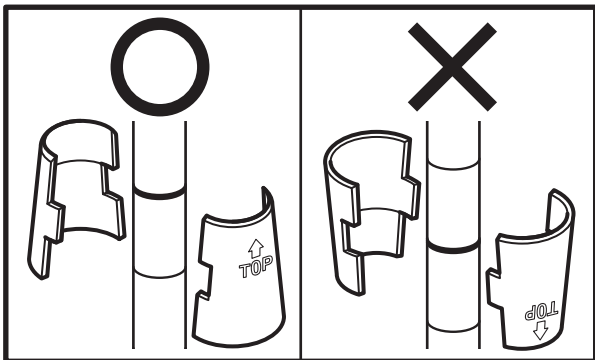
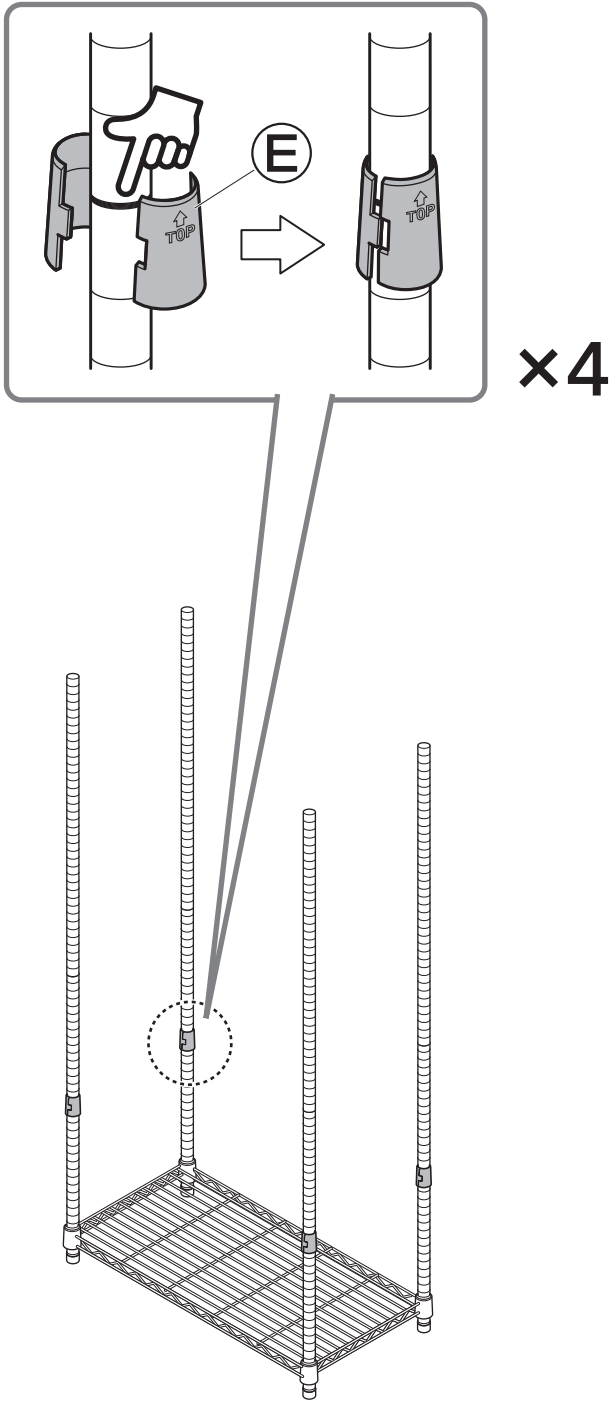
3



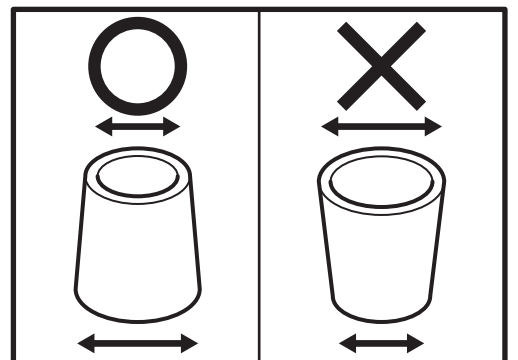
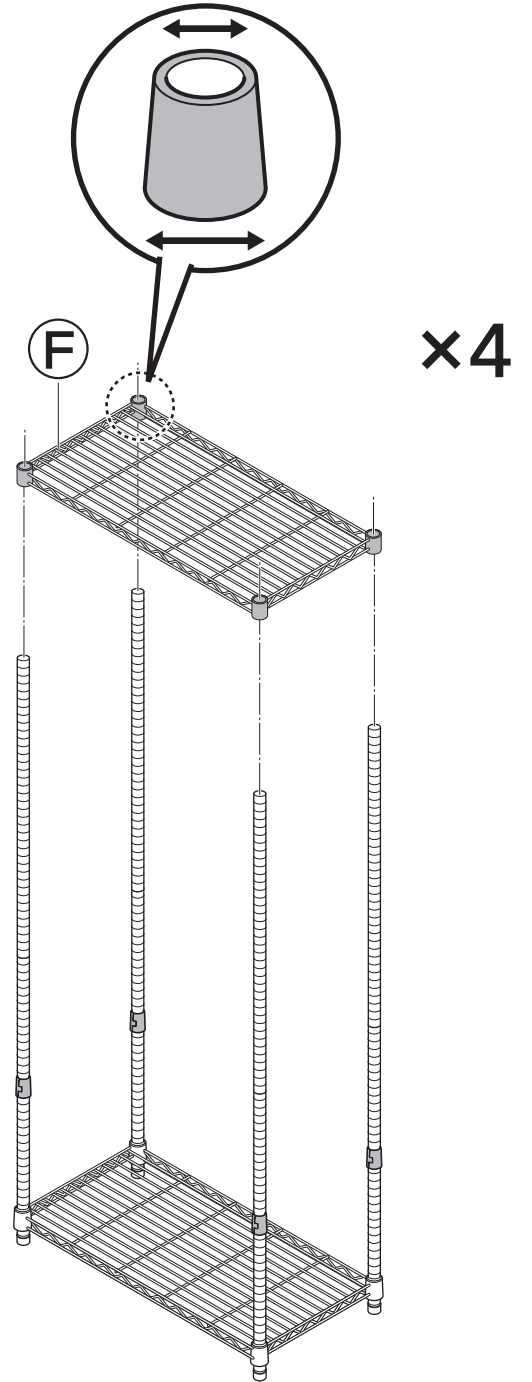
4



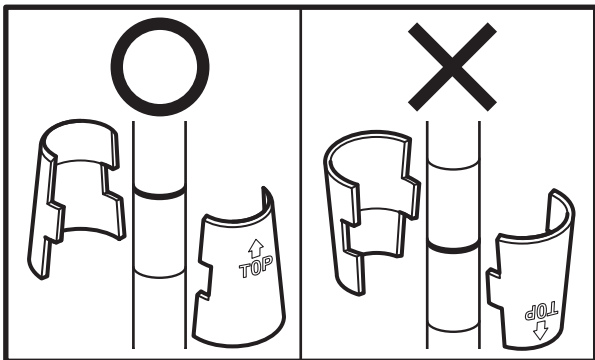
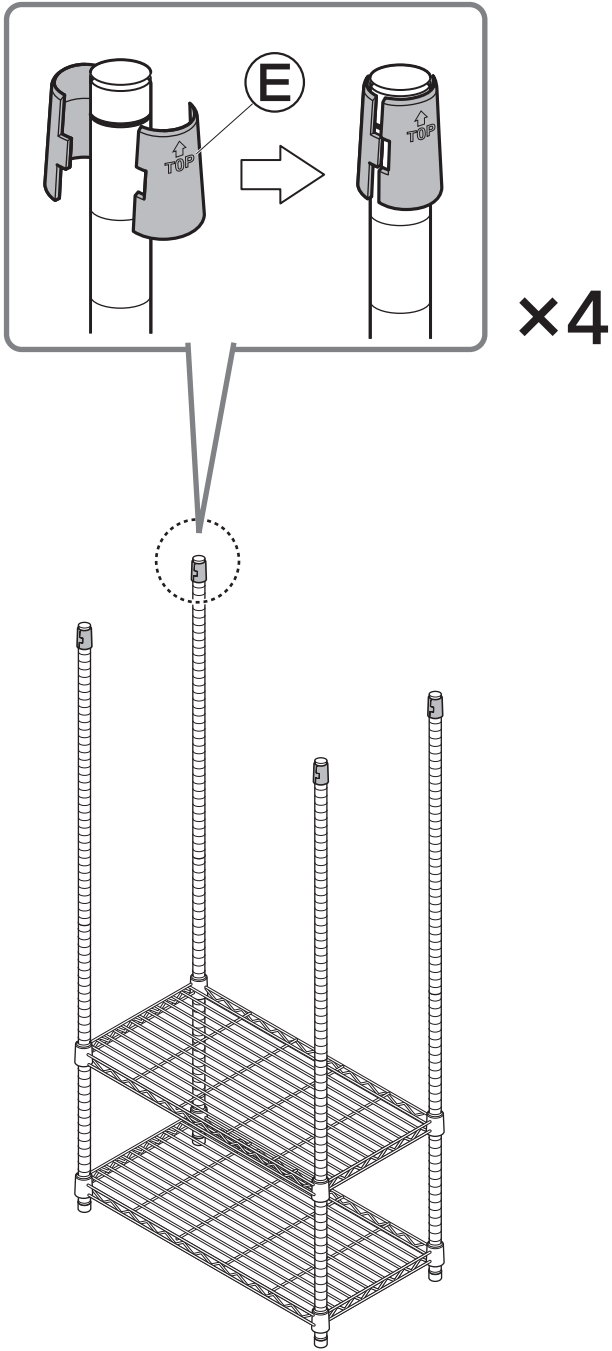
5



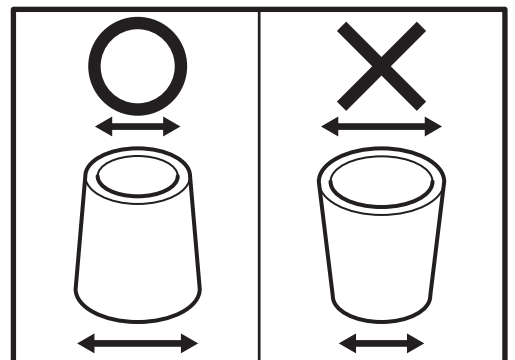
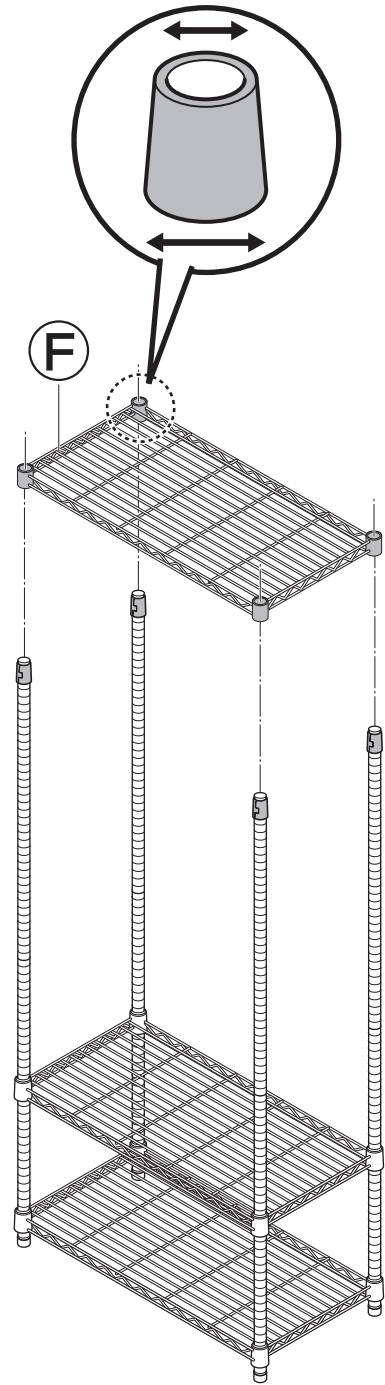
6



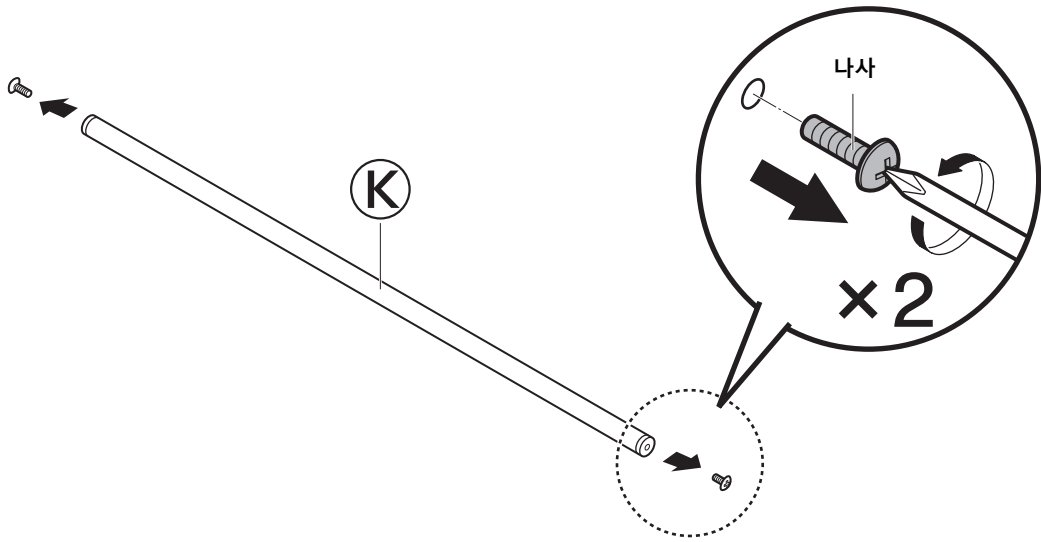
7



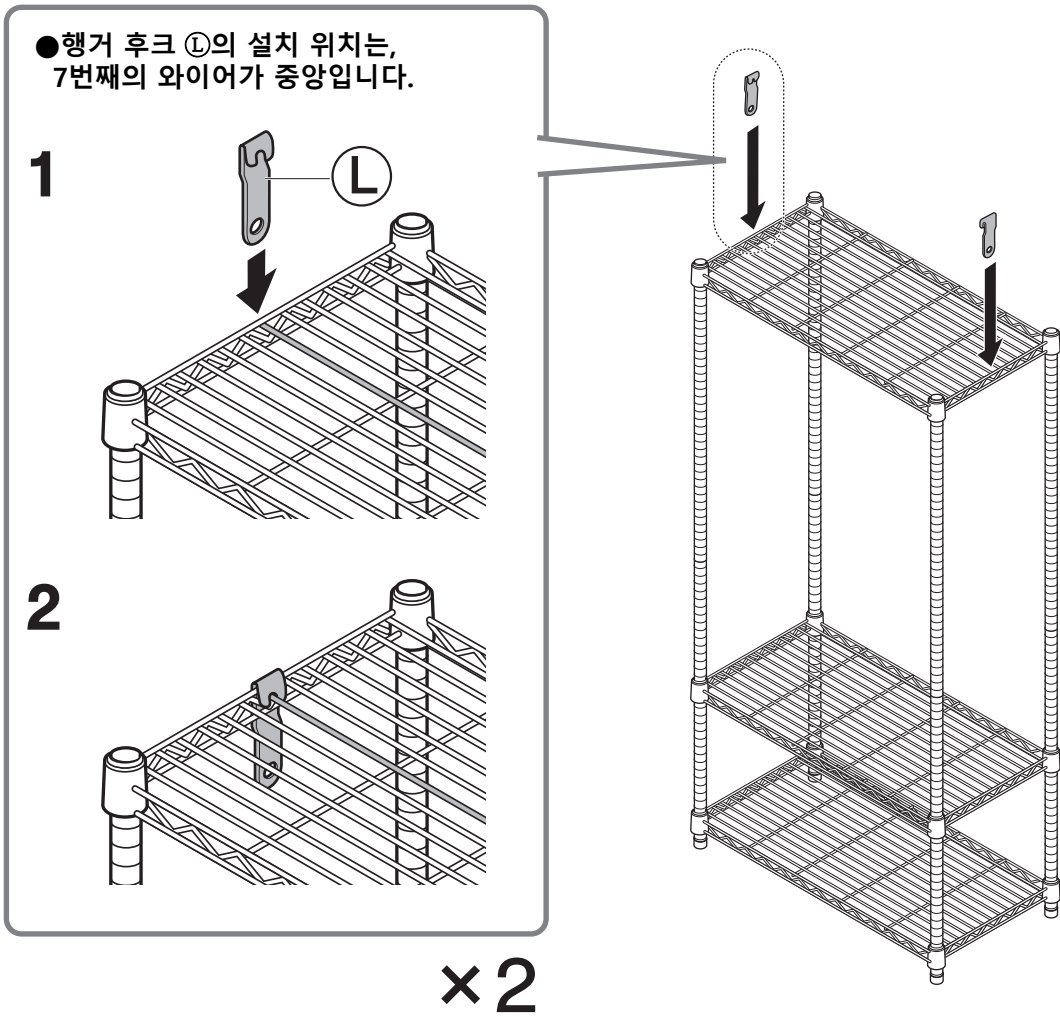
8



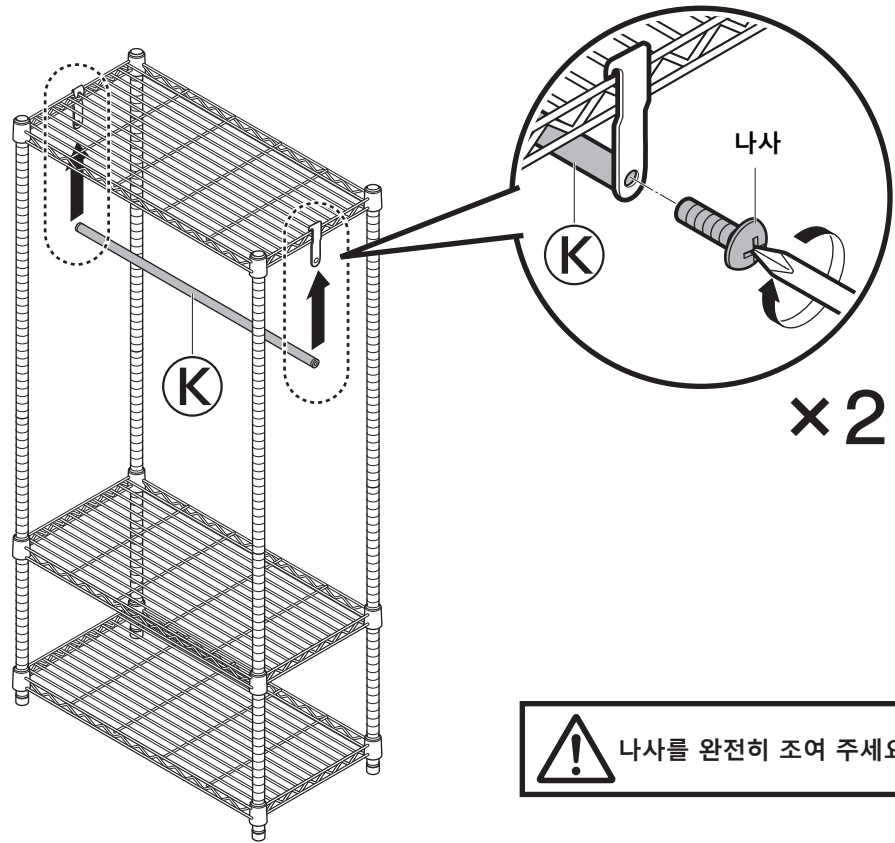
9 나사를 분리해 주세요.



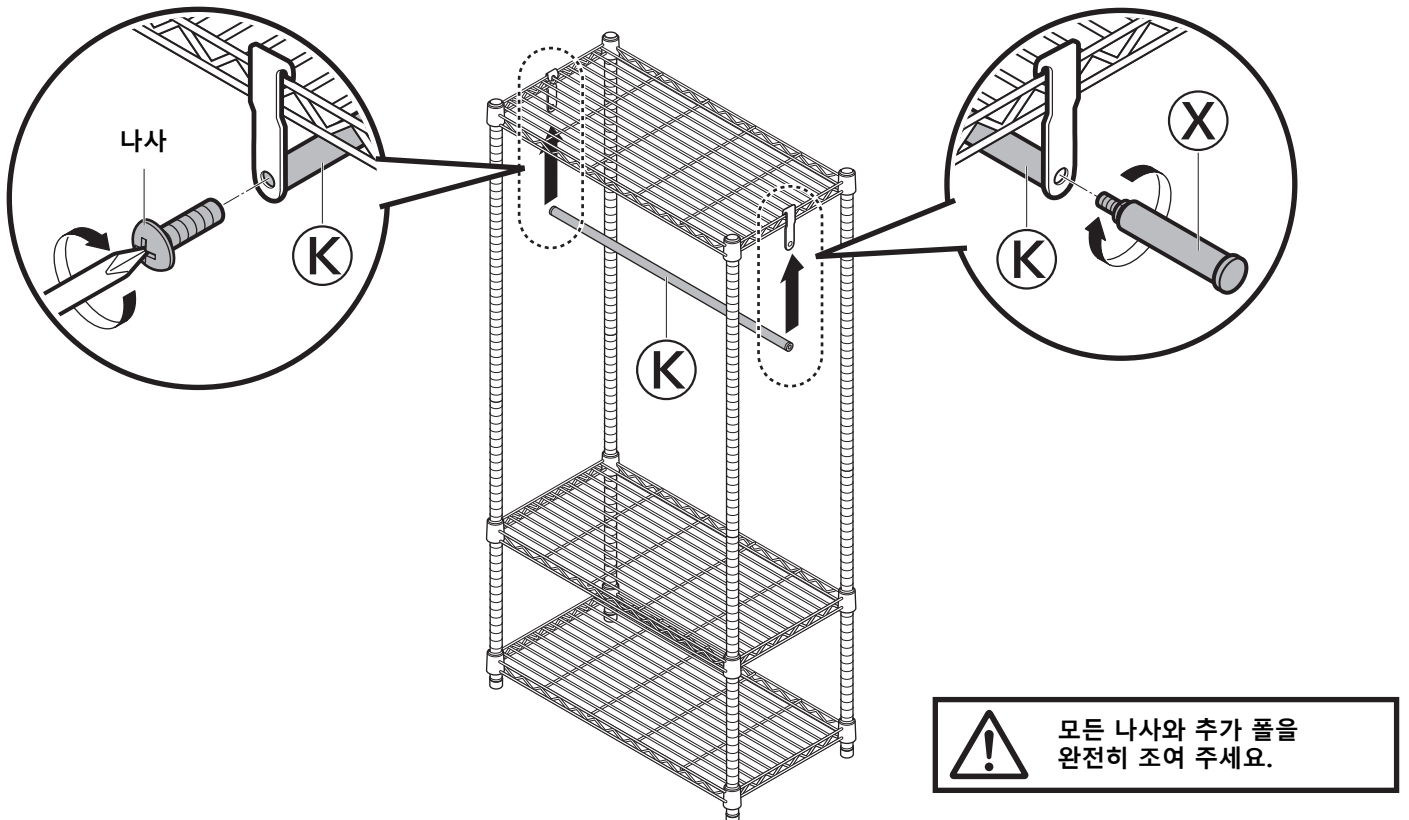
10



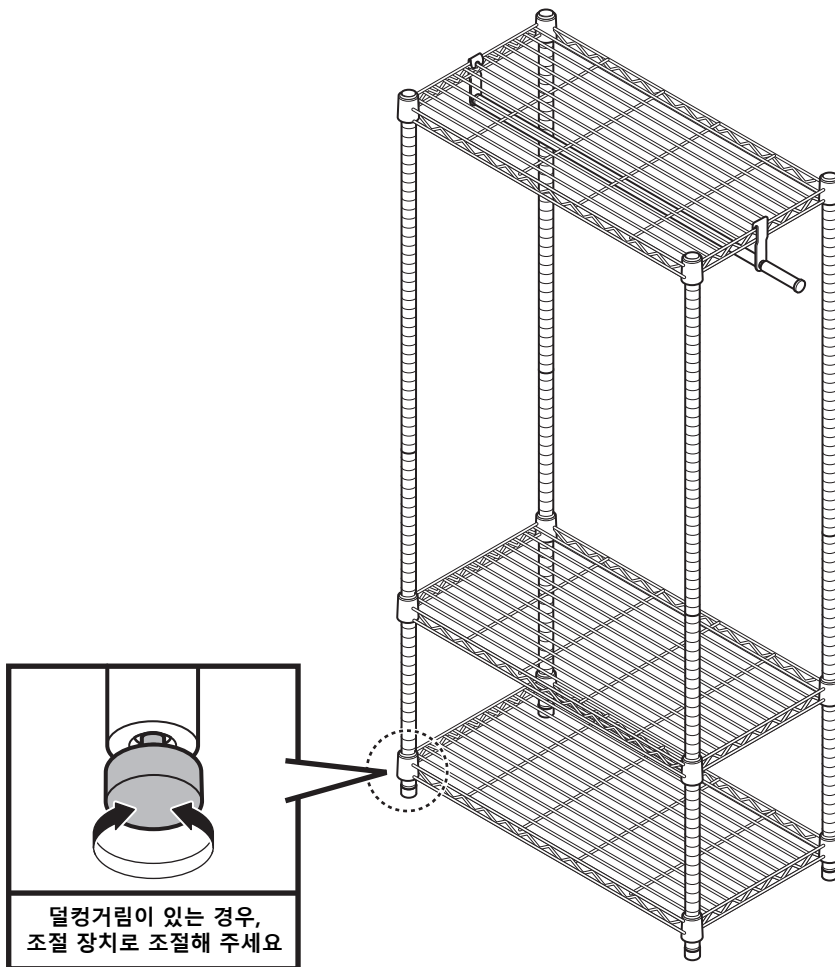
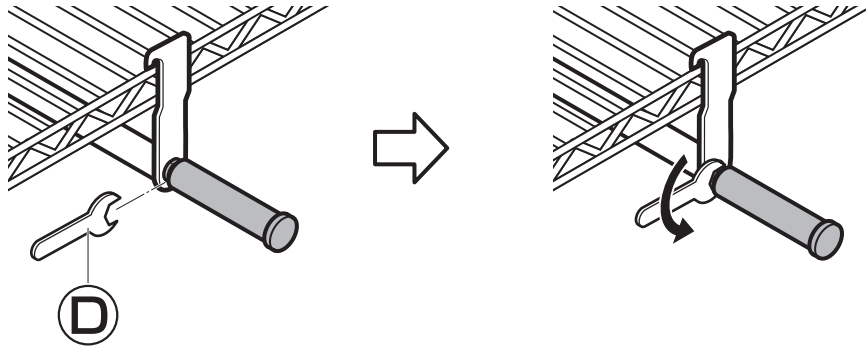
행거 폴 ㉔만 설치할 경우




행거 폴 ㉔와 추가 폴 ㉘를 설치할 경우 (추가 폴은 좌우 어느 쪽이든 설치 가능합니다)



- 추가 폴을 분리할 경우 부속된 스패너 ④를 사용해서 분리해 주세요.
스패너를 사용하지 않고 손으로 돌려 분리하면, 후크 쪽의 나사가 남을 수 있습니다.



 각 부분에 헐거움이나 덜컹거림이 없는지 확인한 후 사용해 주세요.

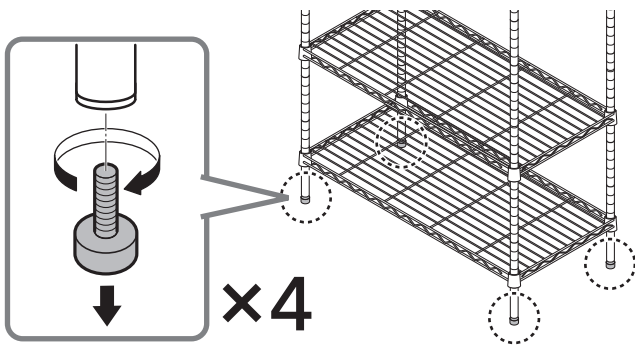
본 제품은 캐스터 (별매품) 를 구입한 후 조절 장치를 캐스터로 변경하여 사용할 수 있습니다.

- 캐스터는 반드시 전용 캐스터 (별매품) 을 설치하여 사용해 주세요.
전용 이외의 캐스터를 설치해서 사용할 경우, 예기치 않은 파손이나 전도의 원인이 되므로 삼가주세요.

상품명	캐스터 22경용 4P 세트
상품 코드	8791303:블랙(BK)

(모든 일러스트는 이미지입니다)

1 조절발을 분리해 주세요.



2 캐스터를 설치해 주세요. (앞쪽은 스톱퍼가 붙어있는 캐스터를 설치해 주세요)

