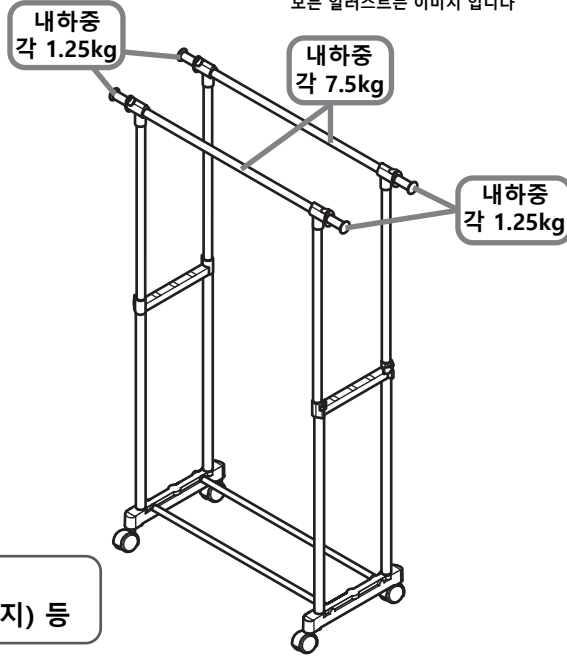


행거 선반 RBN01 EXD

모든 일러스트는 이미지입니다



필요한 도구
장갑(부상 방지) 등

당사 상품을 구입해 주셔서 감사합니다.
조립설명서를 잘 읽어보신 후, 안전하게 사용해 주시기 바랍니다.
조립설명서는 소중히 보관하신 후 필요할 때 읽어 주세요.

상품 코드	8562054 / 8562084
사이즈 (약)	폭90~139x깊이43x높이95.5~169cm
질량 (약)	4.1kg
내하중(약)	행거 : 1개당 10kg / 전체 : 20kg
재질	스틸 / 폴리프로필렌
원산국	대만

취급상의 주의

제품을 안전하고 올바르게 사용하여 사고나 위험을 미리 막기 위한 것으므로 설명서에 기재되어 있는 주의사항을 반드시 지켜주세요.

경고 취급시 주의사항을 무시할 경우에는 사망 또는 중상의 위험이 있습니다.

조립이나 설치할 때에는 반드시 안정된 평지에서 작업해 주세요. .

●제품이 넘어져 부상 또는 파손의 원인이 됩니다.

수평한 장소에서 설치, 사용해 주세요.

●전도 및 부상의 원인이 됩니다.

화기나 난방기구의 근처에서 사용하지 마세요

●화재나 화상의 원인이 됩니다.

본체에 매달리거나, 기대거나, 올라타거나, 앉거나, 과도한 힘을 가하지 마세요

●제품이 넘어져 부상 또는 파손의 원인이 됩니다.

어린 아이가 앉거나, 매달리거나, 놀거나 하는 등의 행위에 주의해 주세요

●제품이 넘어져 부상 또는 파손의 원인이 됩니다.

본체에 단단하거나 무거운 물건을 걸어두지 마세요. 하중이 편중되지 않도록 본체에 균등하게 걸어 주세요.

●제품이 넘어져 부상이나 파손의 원인이 됩니다.

파이프의 끝부분을 만지지 마세요

●부상의 원인이 됩니다.

파이프의 조인트부에 손가락 등이 끼이지 않도록 주의해 주세요

●부상의 원인이 됩니다.

조립할 시에는 장갑을 끼는 등 손을 보호해 주세요

●파이프의 끝부분에 의해 상처를 입을 수 있습니다.

제품을 옮기는 경우, 제품 위에 올려둔 물건을 치우고 난 후 본체를 들어올려 이동해 주세요

●제품이 넘어져 파손 또는 부상의 원인이 됩니다.

각 부분이 확실히 조립되어 있는지 확인한 후에 사용해 주세요.

●완전히 조립되지 않은 상태로 사용할 경우에는 본체가 넘어져 부상이나 파손의 원인이 됩니다.

주의사항

●파이프부에 유분이 부착되어 있는 경우가 있으므로 사용 전에 한 번 닦고 나서 사용해 주세요.

●본 제품은 업무용이 아닌 가정용이므로 본래 용도 이외의 다른 용도로는 사용하지 마세요.

●제품 및 포장재를 폐기할 때는 거주하는 지역의 지자체 규정에 따라 처리해 주세요.

●천재지변 등 불가항력이나 고객님의 취급상 부주의, 부당한 수리·개조에 의한 고장 또는 파손에 대해 당사는 보증하지 않습니다.

주의 주의사항을 지키지 않았을 경우 사용자의 부상이나 재산 피해가 발생할 수 있습니다.

젖은 옷 등을 직접 올려두거나 걸지 마세요

●변색 또는 상처, 곰팡이, 녹이 슬 경우가 있습니다.

바닥면에 흠집이 생기지 않도록 주의 주세요.

각 파이프의 조인트 또는 부품이 잘 연결되어 있는지 정기적으로 확인해 주세요.

●부품 간 연결이 느슨해진 상태로 사용을 계속하면 제품이 넘어져 파손의 원인이 됩니다.

실내에서 사용해 주세요.

직사광선이 닿는 장소 등의 근처에서의 사용은 피해 주세요.

●변형이나 변색의 원인이 됩니다.

내하중의 범위 내에서 사용해 주세요.

●부상이나 파손의 원인이 됩니다.

습기 혹은 물기가 많은 장소는 피하고, 통기성이 좋은 장소에서 사용해 주세요.

●곰팡이와 진드기 등이 발생, 변색의 원인이 됩니다.

셀로판 테이프 또는 라벨 등을 붙이지 마세요.

●표면에 풀이 고착되어, 오염의 원인이 됩니다.

본체에 물건을 걸어둔 상태에서 레버를 해제하지 마세요.

●넘어져 제품 파손의 원인이 됩니다.

제품의 표면을 물기가 많은 수건 등으로 닦지 말아 주세요.

세제, 시너, 벤진, 알코올, 등유 등은 사용하지 말아 주세요.

(화학성분이 들어간 걸레는 주의 사항에 따라 사용해 주세요.)

●균열이나 변색, 변형의 원인이 됩니다.

관리 / 점검 방법

●용기의 더러워진 부분은, 희석한 주방용 중성세제를 적신 부드러운 천을 짝 짜서 닦아 주세요.

●시너, 벤진 등 휘발성이 높은 액체 등을 사용하지 마세요.

●변색이나 변질의 원인이 됩니다.

●나사 등의 고정이 헐거워졌는지 등 1개월에 한 번 꼴로 정기적으로 점검해 주세요.

조립하기 전에

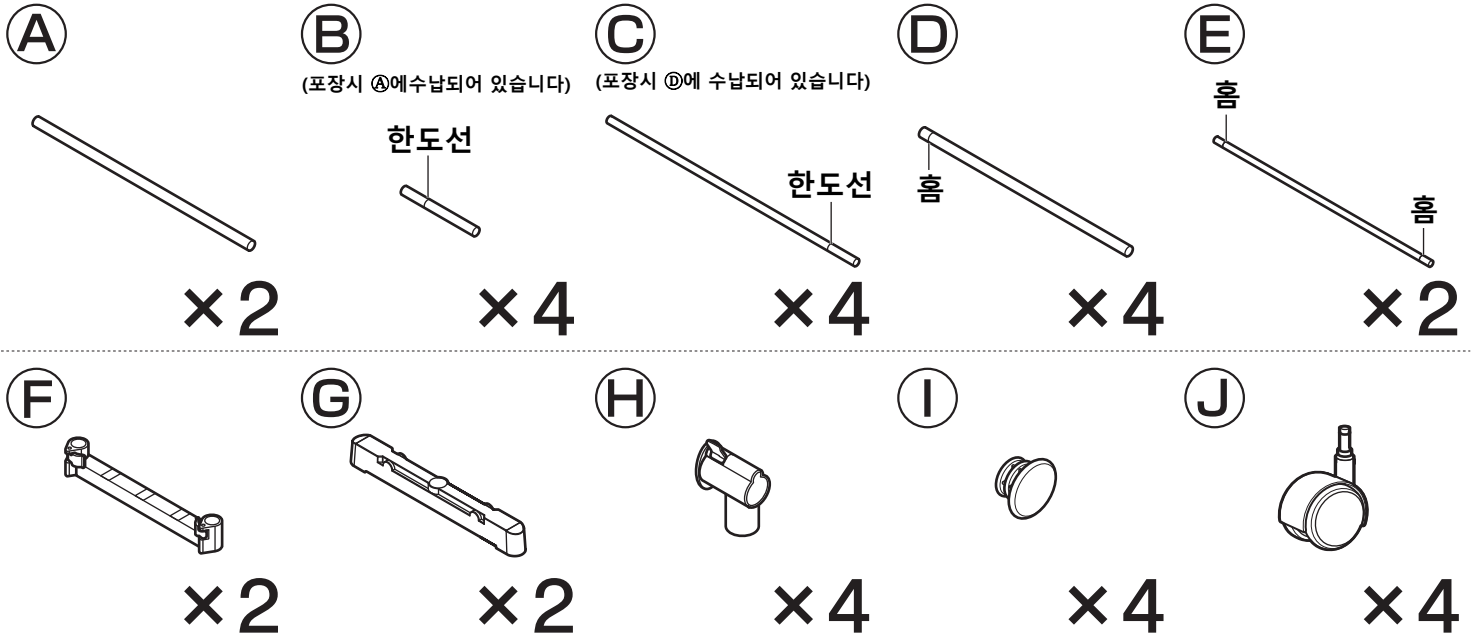
●조립 장소(충분히 넓고 평평한 곳)를 확보하여 부품을 확인해 주세요.

●바닥이나 벽, 상품에 손상을 입히지 않도록, 상품 밑에 두꺼운 천이나 포장 박스 등을 깔아 주세요.

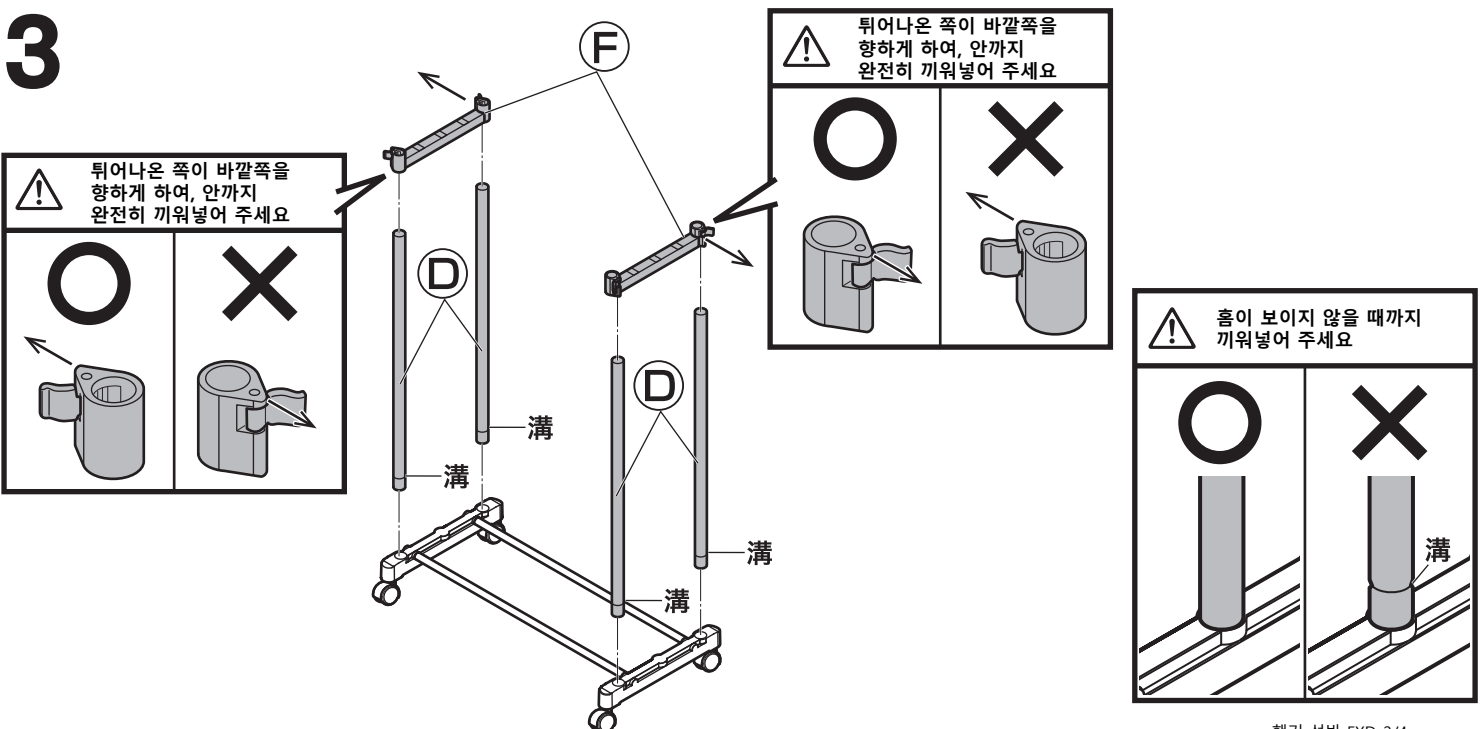
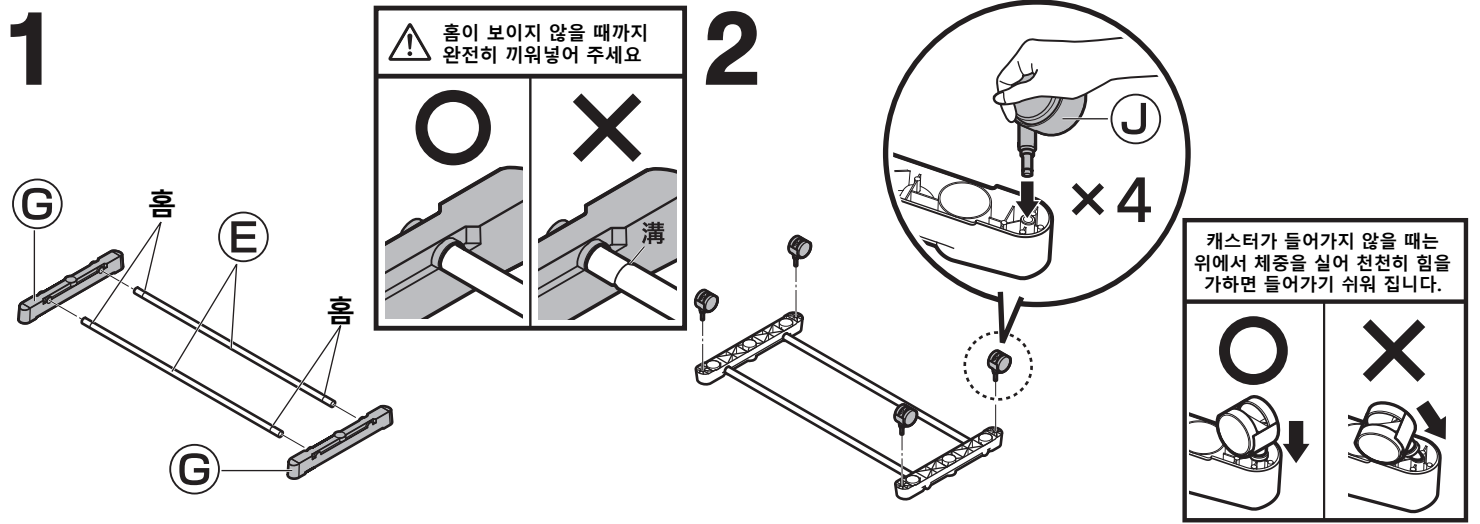
●조립 순서를 지키지 않으면, 조립이 불가능해지거나 상품 파손의 원인이 됩니다.

부품 확인

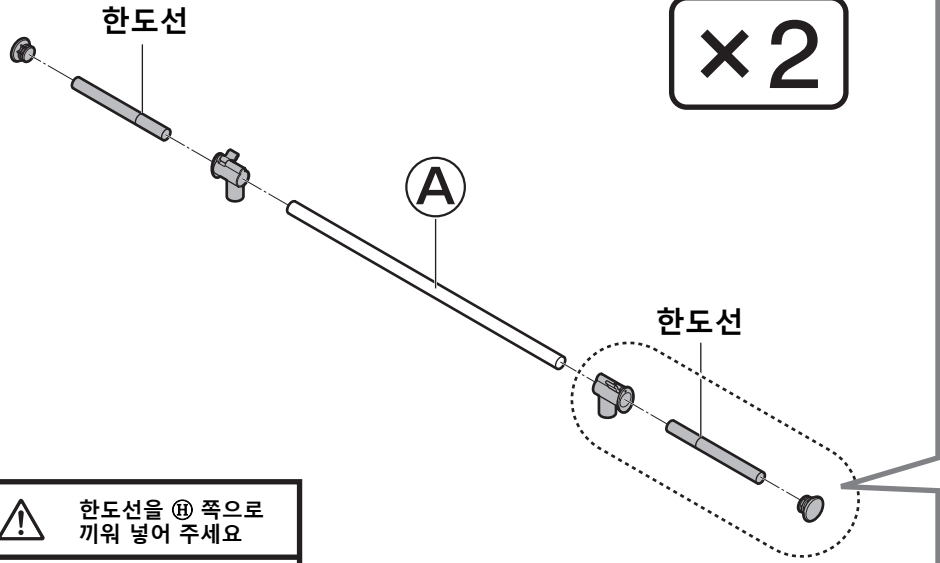
● 수납되어 있는 파이프를 꺼낼 때는, 파이프의 끝부분에 손이 닿지 않도록 주의해 주세요.



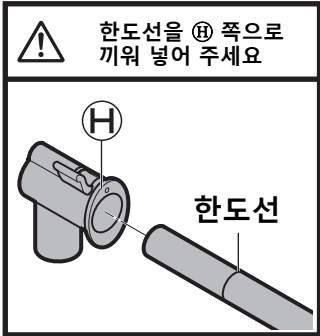
조립 방법



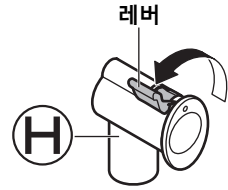
4



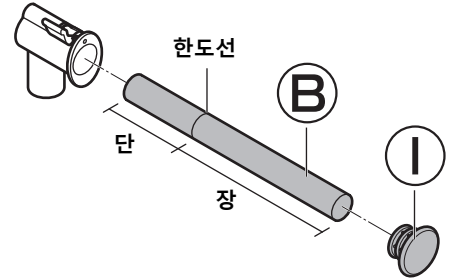
×2



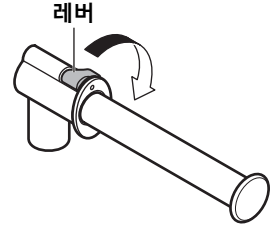
1 H의 레버를 해제합니다



2 C를 한도선이 보이지 않을때까지 C 완전히 끼워넣어 주세요

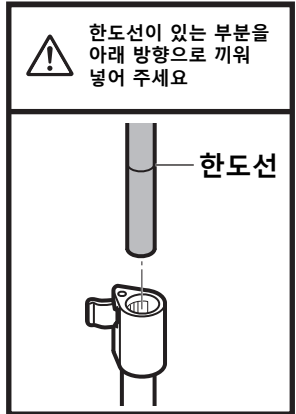
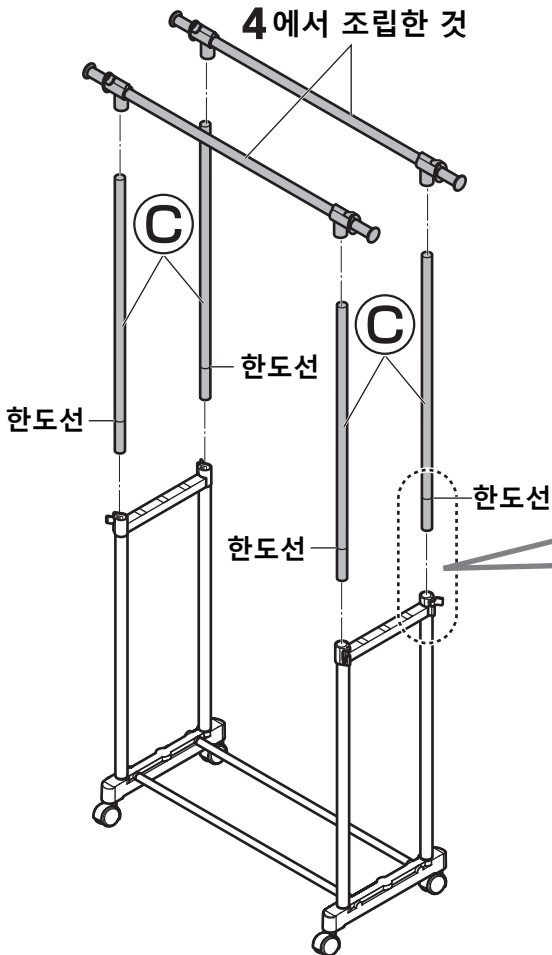


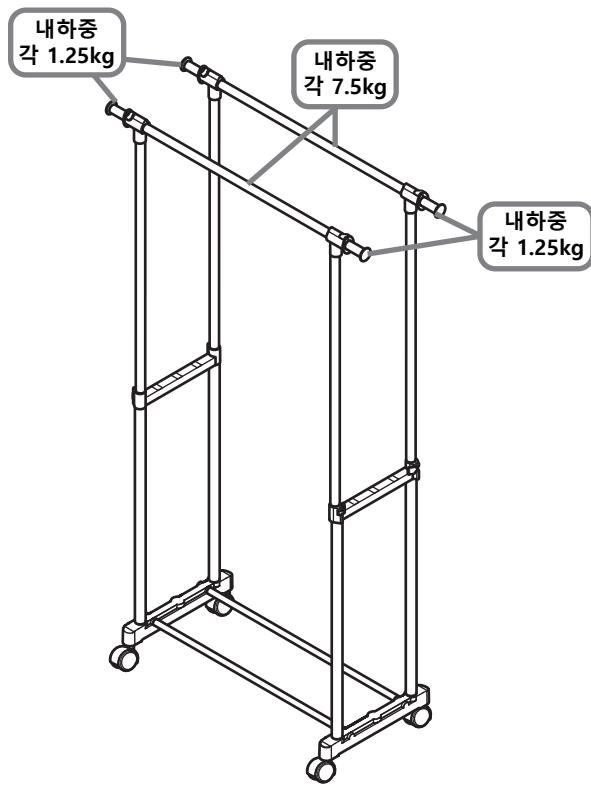
3 레버를 닫아, 임시로 고정해 주세요




×2

5





 전체적으로 흔들림이나 덜컹거림이 없는지 확인하고 사용해 주세요
 내하중을 초과하여 사용하지 마세요
 하중이 편중되지 않도록 주의해 주세요

높이와 폭의 조절

