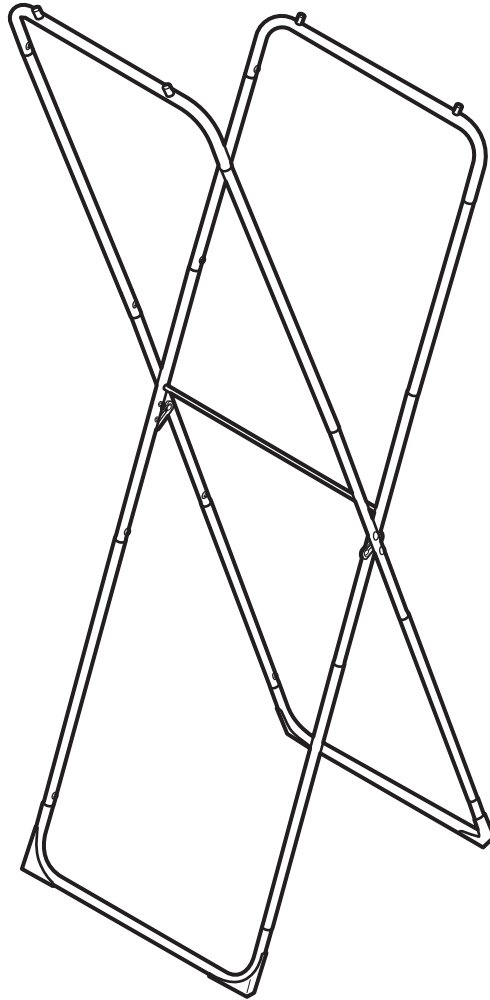


# 조립설명서



상품 코드	: 8500821:WH(화이트)
상품 코드	: 8500822:BK(블랙)
사이즈 (약)	: 사용시 : 폭46.5x깊이68x높이140cm 수납시 : 폭3.5x깊이46.5x높이154cm
질량 (약)	: 2.3kg
내하중(약)	: 4.5kg (상부 행거 파이프 : 1개당 2kg) (타올 행거 파이프 : 1개당 0.5kg)
재질	: 파이프부 : 철강 수지부 : 폴리프로필렌
원산국	: 중국

## 슬림 X 형 건조대 STL

필요한 도구



# 취급상의 주의

제품을 안전하고 올바르게 사용하여 사고나 위험을 미리 막기 위한 것이므로 설명서에 기재되어 있는 주의사항을 반드시 지켜주세요.

**경고** 취급시 주의사항을 무시할 경우에는 사망 또는 중상의 위험이 있습니다.

조립이나 설치할 때에는 반드시 안정된 평지에서 작업해 주세요.  
조립 시, 바닥이나 벽 등이 파손되지 않도록 두꺼운 수건이나 박스를 깔아 주세요.

- 제품이 넘어져 부상 또는 파손의 원인이 됩니다.

수평한 장소에서 설치, 사용해 주세요.

- 전도 및 부상의 원인이 됩니다.

조립할 때에는 어린 아이가 근처에 오지 않도록 주의해 주세요.

- 부상 및 사고의 원인이 됩니다.

화기나 난방기구(스토브 등)의 주변에는 설치하지 마세요

- 화재나 화상의 원인이 됩니다.

본체에 매달리거나, 기대거나, 올라타거나, 앉거나, 과도한 힘을 가하지 마세요

- 제품이 넘어져 부상 또는 파손의 원인이 됩니다.

어린 아이가 앉거나, 매달리거나, 놀거나 하는 등의 행위에 주의해 주세요

- 제품이 넘어져 부상 또는 파손의 원인이 됩니다.

제품을 옮길 때에는, 바닥에 깔지 마세요. 수납되어 있는 물건을 치우고 난 후에 본체를 들어 올려 이동하세요.

- 제품이 넘어져 파손 또는 부상의 원인이 됩니다.

파이프의 끝부분이나 나사구멍 주위를 만지지 마세요

- 부상의 원인이 됩니다.

파이프의 조인트부에 손가락 등이 끼이지 않도록 주의해 주세요

- 부상의 원인이 됩니다.

조립할 시에는 장갑을 끼는 등 손을 보호해 주세요

- 파이프의 끝부분에 의해 상처를 입을 수 있습니다.

**주의** 주의사항을 지키지 않았을 경우 사용자의 부상이나 재산 피해가 발생할 수 있습니다.

분해하거나 개조하지 마세요

- 파손 또는 부상의 원인이 됩니다.

각 부분이 완전히 조립되어 있는지 확인한 후에 사용해 주세요.

- 완전히 조립되지 않은 상태로 사용할 경우에는 본체가 넘어져 부상이나 파손의 원인이 됩니다.

본래의 용도 이외에는 사용하지 마세요.

- 제품이 넘어져 부상 및 파손의 원인이 됩니다.

젖은 의류 등을 두거나 걸지 마세요

- 변색이나 손상, 곰팡이, 녹 등이 발생할 수 있습니다.

바닥이 손상되지 않도록 주의해 주세요

- 파손의 원인이 됩니다.

실내에서 사용해 주세요

직사일광이 닿는 장소 근처에서는 사용을 삼가 주세요

- 변형 또는 변색의 원인이 됩니다.

내하중 범위내에서 사용해 주세요

- 파손이나 부상의 원인이 됩니다.

습기나 물기가 많은 장소를 피하고, 통기성이 좋은 장소에 두세요

- 곰팡이나 진드기 등이 발생하거나, 제품이 변색될 수 있습니다.

셀로판 테이프나 라벨 등을 붙이지 마세요

- 표면의 접착제가 고착되어, 오염의 원인이 됩니다.

본체에 물건을 올려둔 상태에서 나사를 풀지 마세요

- 제품이 넘어져 파손될 수 있습니다.

표면을 물기가 많은 걸레 등을 사용하여 닦지 마세요

클린저, 시너, 벤진, 알코올, 등유 등은 사용하지 마세요  
(화학 성분이 들어간 걸레는 해당 제품의 주의사항에 따라 주세요)

- 제품의 균열이나 변색, 변형의 원인이 됩니다.

■ 유지 관리 방법 및 점검 ● 희석한 주방용 중성 세제를 묻힌 부드러운 천을 짝 짜서 더러워진 부분을 닦아내고, 마른 천으로 물기를 닦아 주세요.

- 주의 사항**
- 분체도장 처리한 쇠 파이프이므로, 내부에 물방울 등이 침투할 경우 녹이 슬 수 있습니다.
  - 파이프 표면에 반점 모양의 빨간 녹이 스는 경우가 있으나, 이것은 대기중의 염분, 철분, 유해가스 등이 부착하여 발생하는 현상으로서, 파이프 자체에서 생기는 녹이 아닙니다. 이러한 녹이 발생하는 경우에는 주방용 중성세제나 클린저를 적셔 짝 짜 부드러운 천으로 녹을 제거하고, 물을 가볍게 뿌린 후 마른 천으로 충분히 닦아내 주세요.
  - 파이프부에 유분이 부착하는 경우가 있으므로, 사용 전에 한 번 닦아낸 후 사용해 주세요.
  - 제품 및 포장재를 폐기하는 경우에는 거주하는 지역의 지자체의 규정에 따라 처리해 주세요.
  - 천재지변 등 불가항력이나 고객님의 취급상 부주의, 부당한 수리·개조에 의한 고장, 파손에 대해서 당사는 보증하지 않습니다.
  - 본 제품은 업무용이 아닌 가정용이므로, 본래 용도 이외의 다른 용도로는 사용하지 마세요.

# 조립하기 전에

조립할 장소를 확보하고, 순서대로 조립합니다.

- 조립할 장소 (충분히 넓고 평평한 장소)를 확보해 주세요.
- 바닥이나 벽, 상품이 손상되지 않도록 상품 밑에 두꺼운 수건이나 박스등을 깔아 주세요.
- 조립 순서를 지키지 않으면 조립이 불가능해지거나, 상품 파손의 원인이 됩니다.

부품을 확인합니다.

- 부품의 번호와 형태를 설명서의 부품 목록에서 확인해 주세요.
- 부품을 분실하지 않도록 한 군데에 모아주세요.
- 사용할 부품만 꺼내주세요.

# 조립시 주의사항

(모든 일러스트는 이미지입니다)

## 나사 조이는 방법

나사는 처음부터 짝 조이지 말아 주세요.

●처음부터 나사를 짝 조이면 다른 나사의 구멍 위치가 안 맞아 조립이 불가능합니다. 또한 제품 전체가 뒤틀릴 수 있습니다.

**1** 모든 나사를 80%정도만 조여주세요.



**2** 마지막에 나사를 완전히 조여주세요.



### 주의 사항

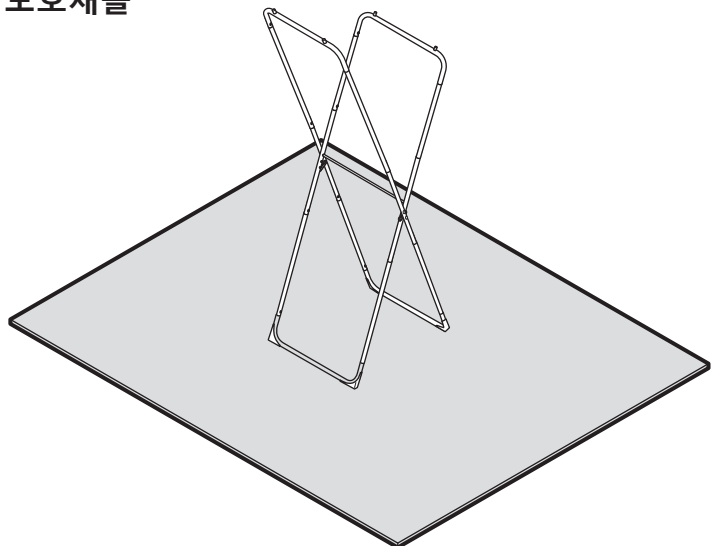
●나사의 크기에 맞는 드라이버를 사용해 주세요.

크기가 맞지 않는 드라이버를 사용할 경우, 과도한 힘이 들어가 부품의 파손으로 이어집니다.

## 바닥 보호재를 깔고 난 후에 조립해 주세요

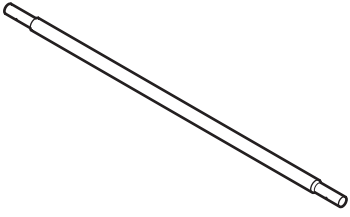
바닥을 보호하기 위해 그림과 같이 카펫과 같은 보호재를 본 상품 밑에 깔아주세요.

- 두꺼운 수건
- 포장용 박스 등



# 부품

①



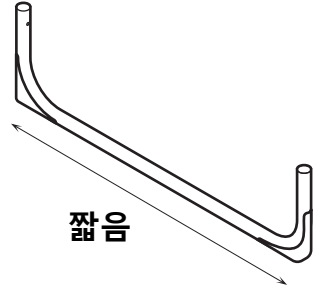
× 4

②



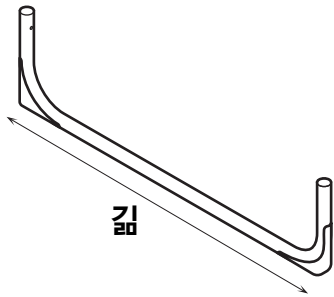
× 2

③ 짧은 것



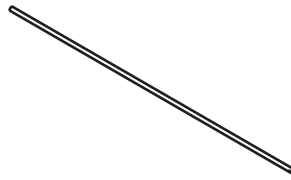
× 1

④ 긴 것



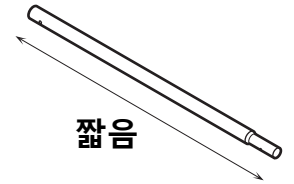
× 1

⑤



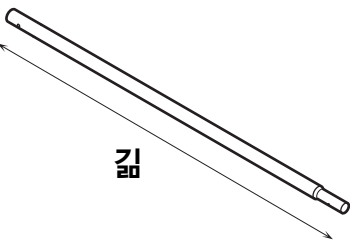
× 1

⑥ 짧은 것



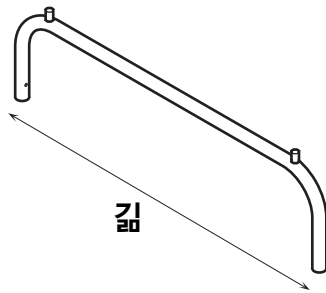
× 2

⑦ 긴 것



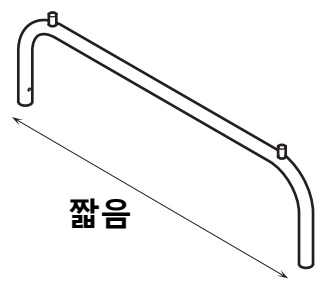
× 2

⑧ 긴 것

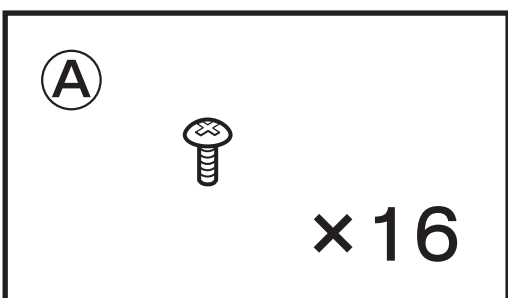


× 1

⑨ 짧은 것

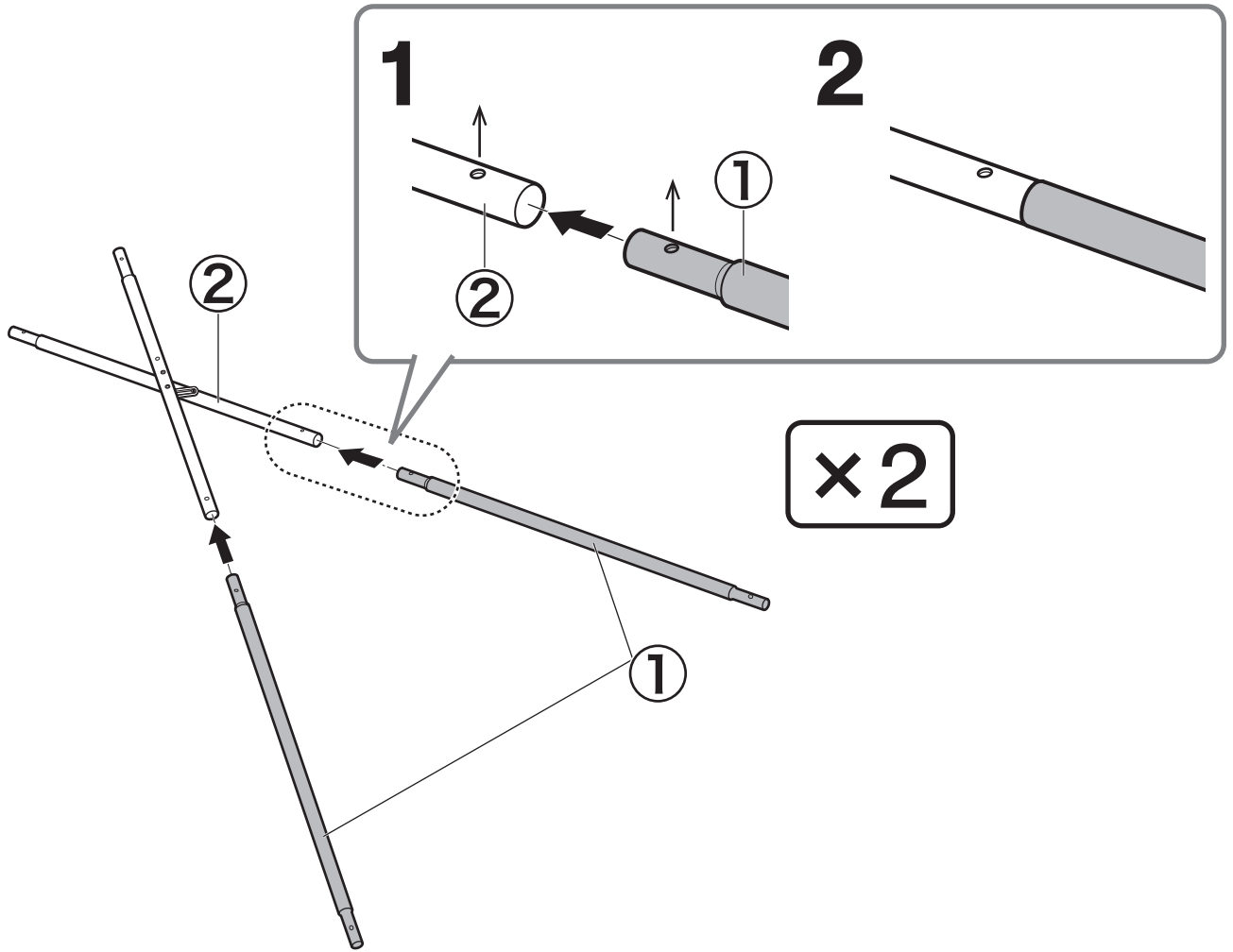


× 1

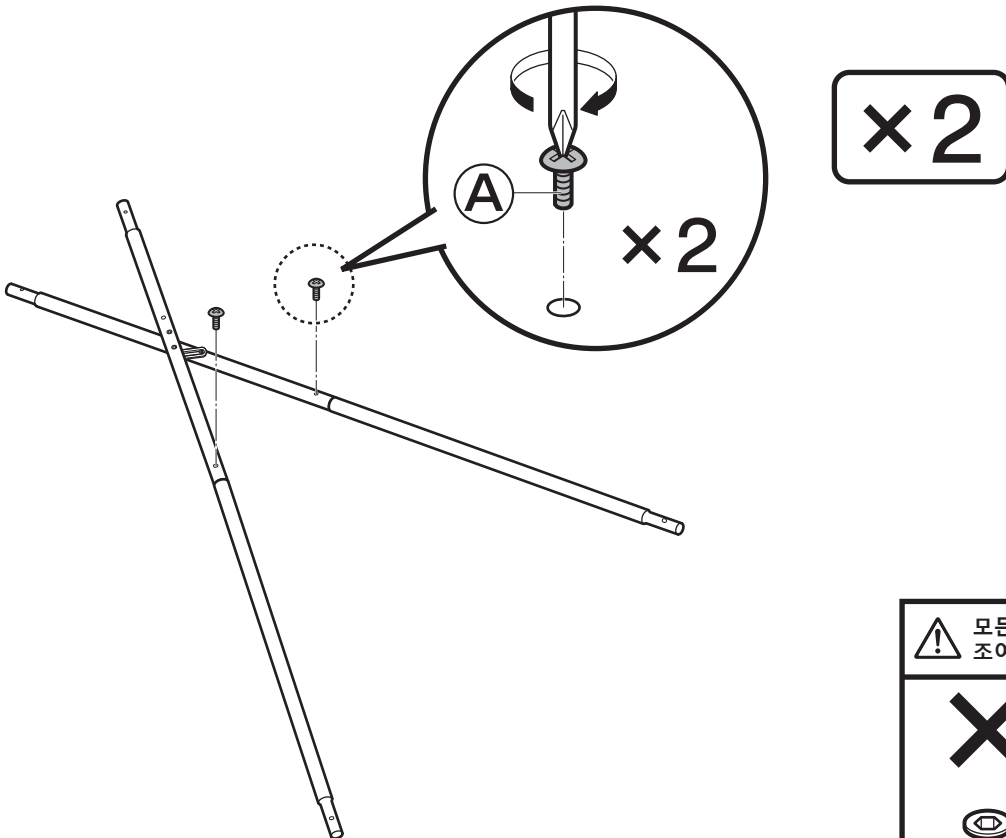


# 조립 방법

# 1

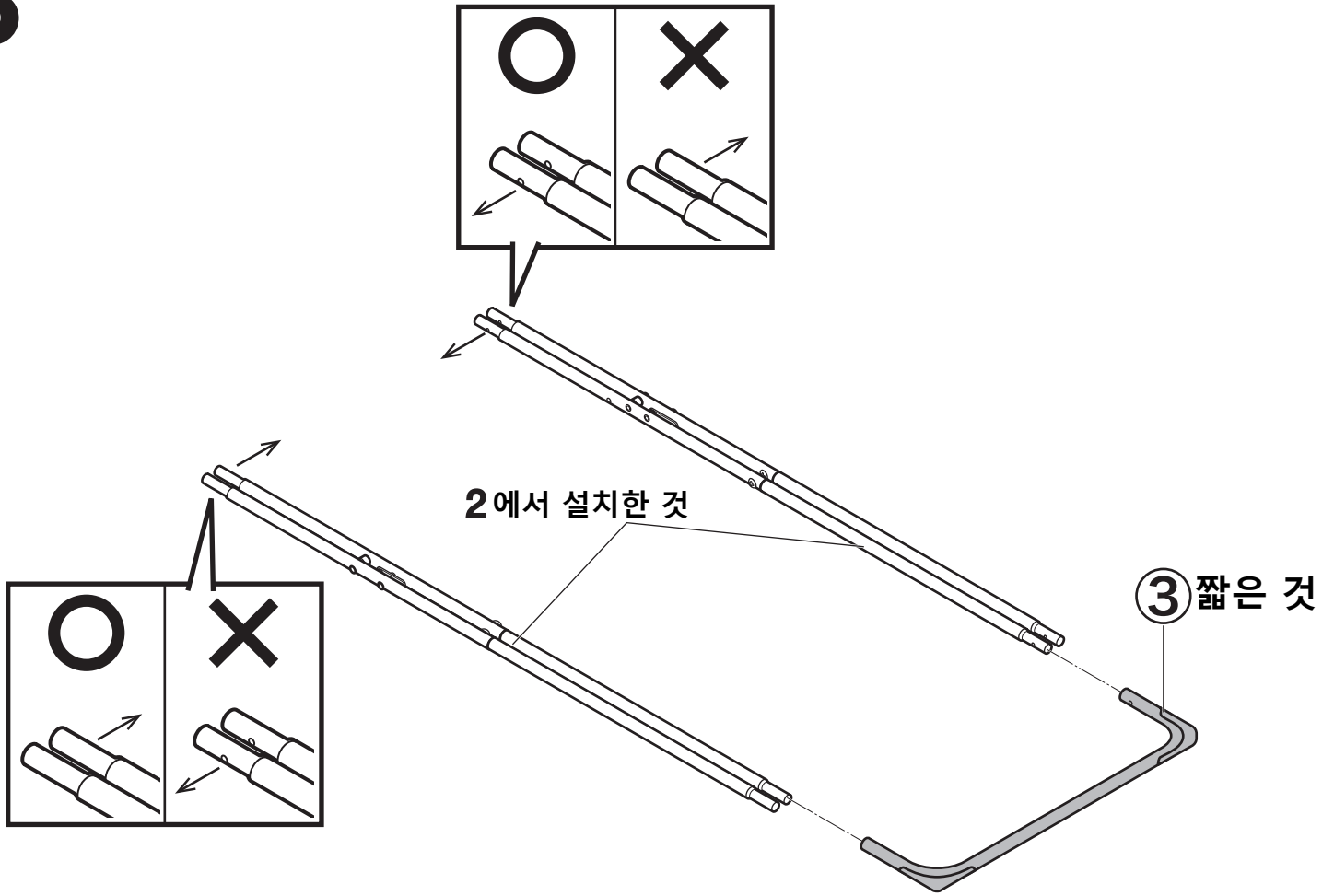


# 2

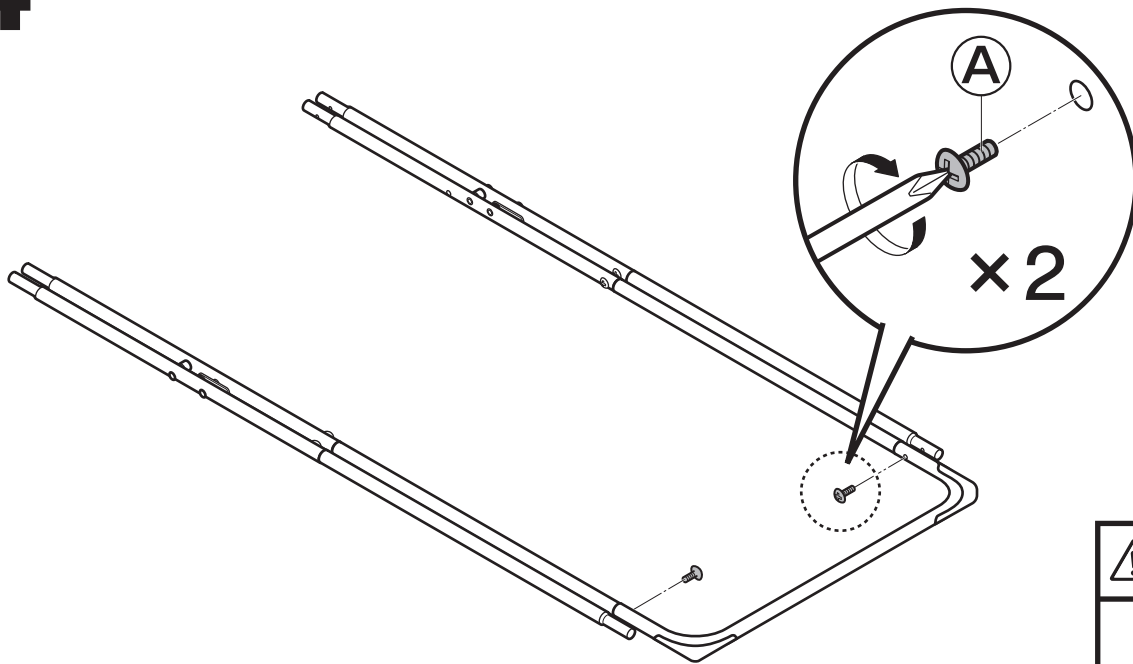


⚠ 모든 나사를 80%정도만 조여주세요.

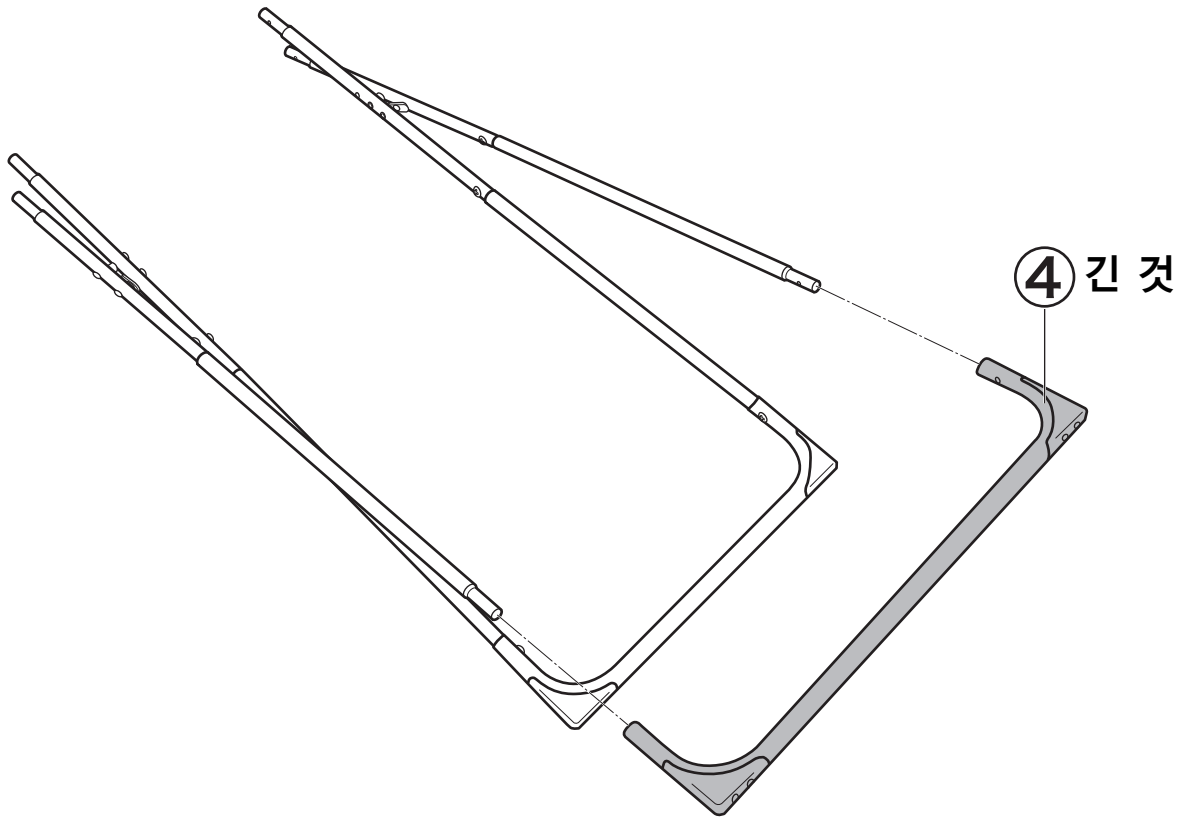

# 3



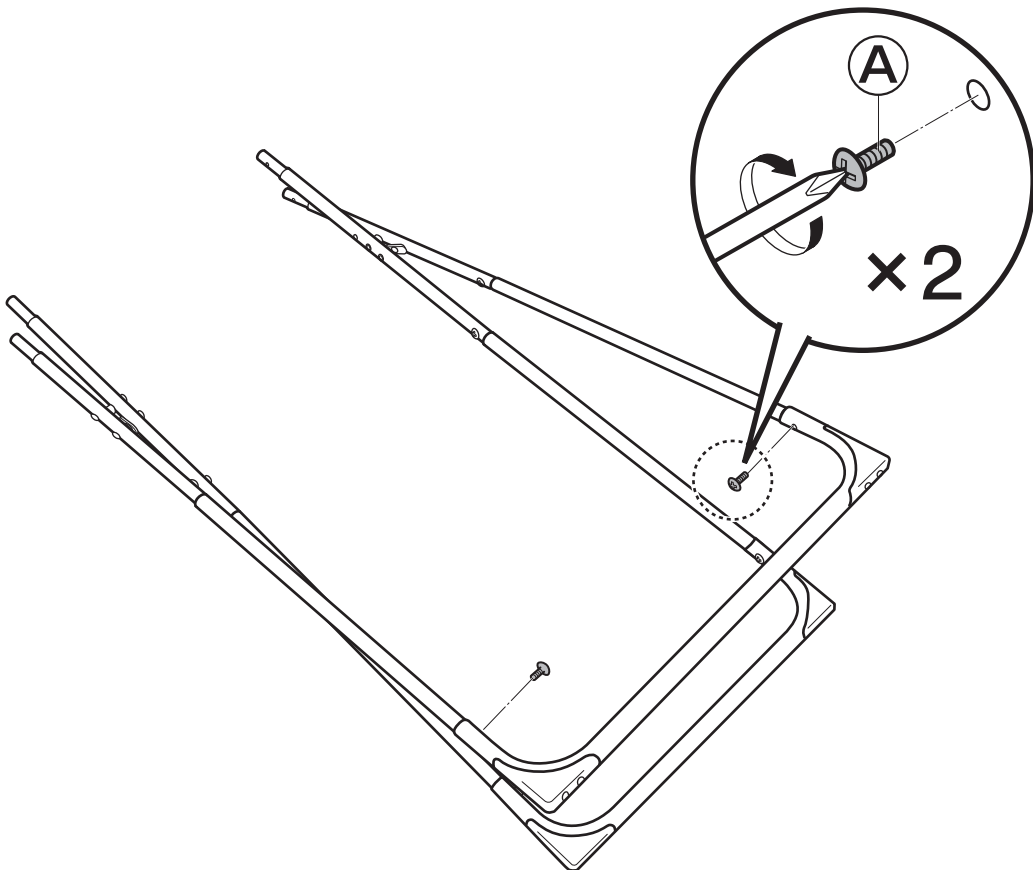
# 4



# 5

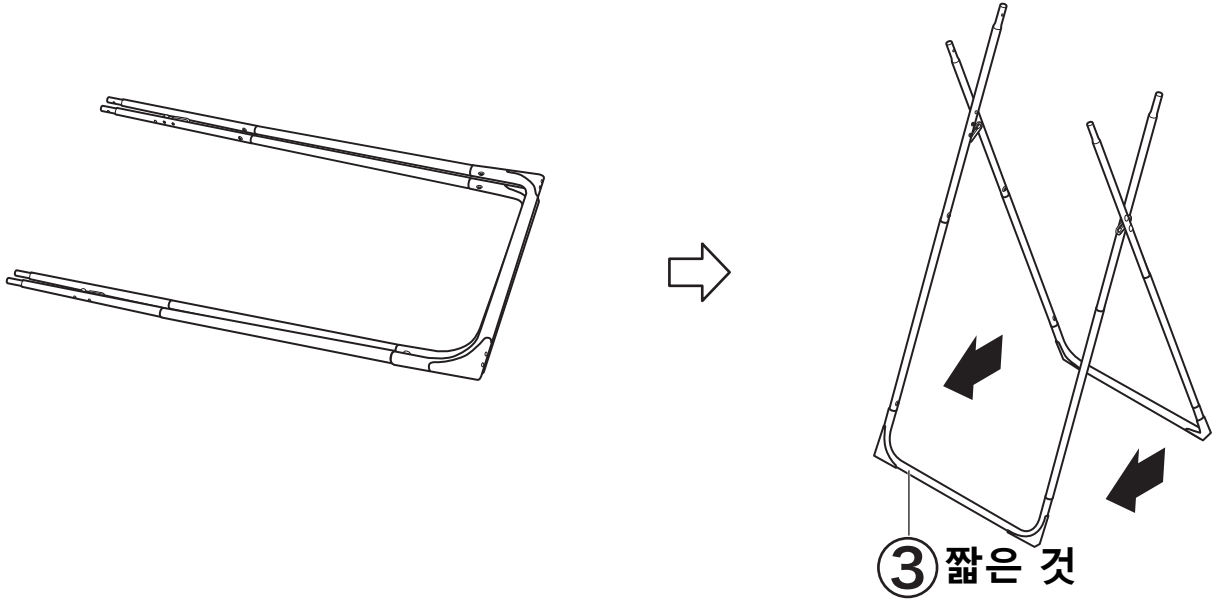


# 6

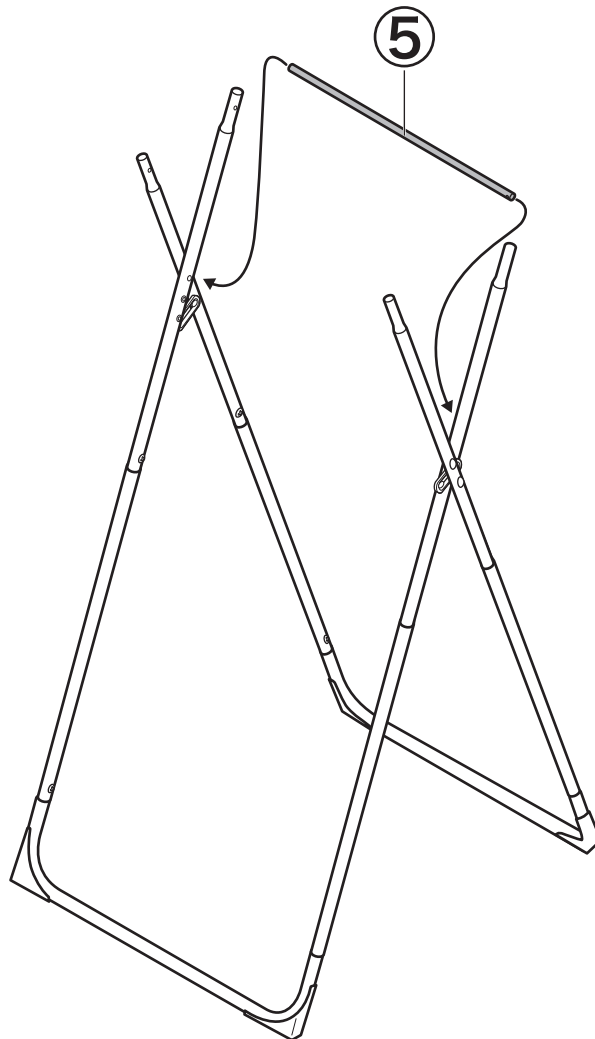


⚠ 모든 나사를 80%정도만 조여주세요.


# 7

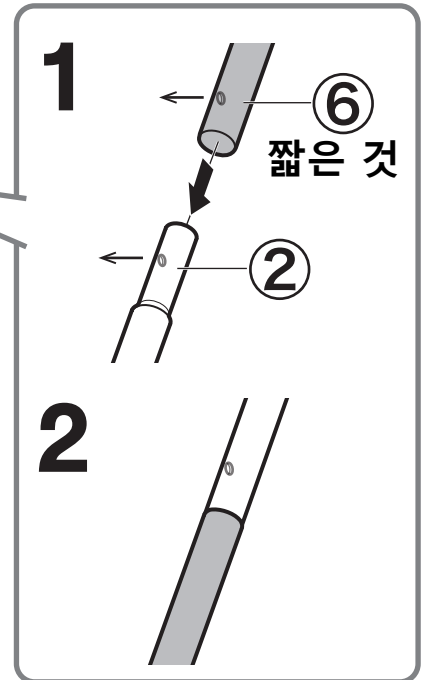
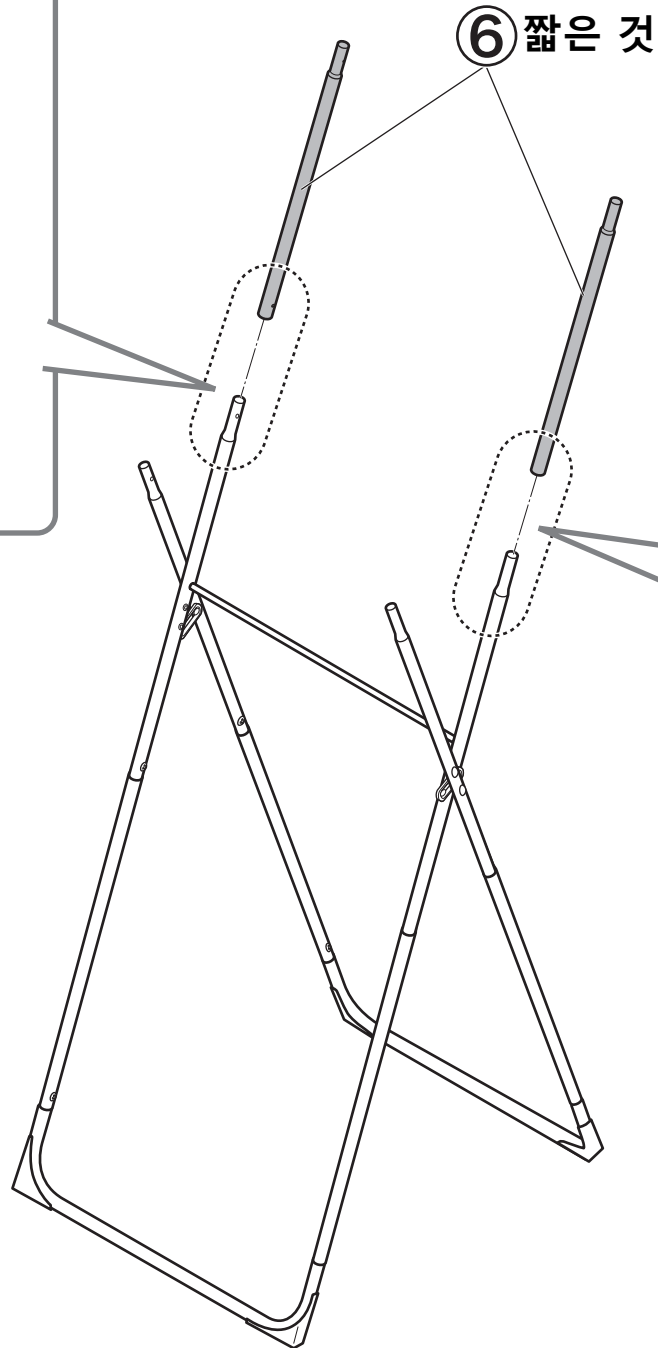
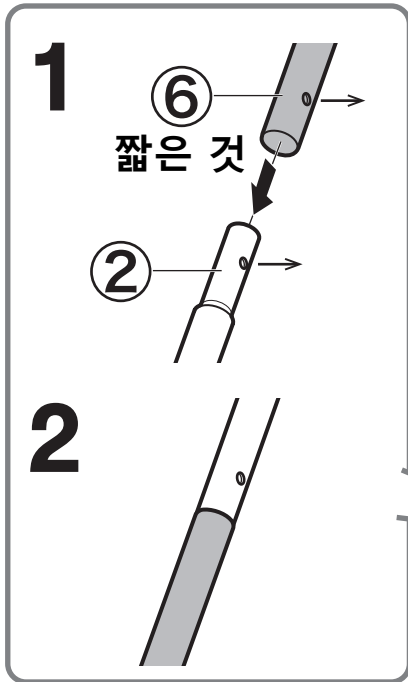


# 8

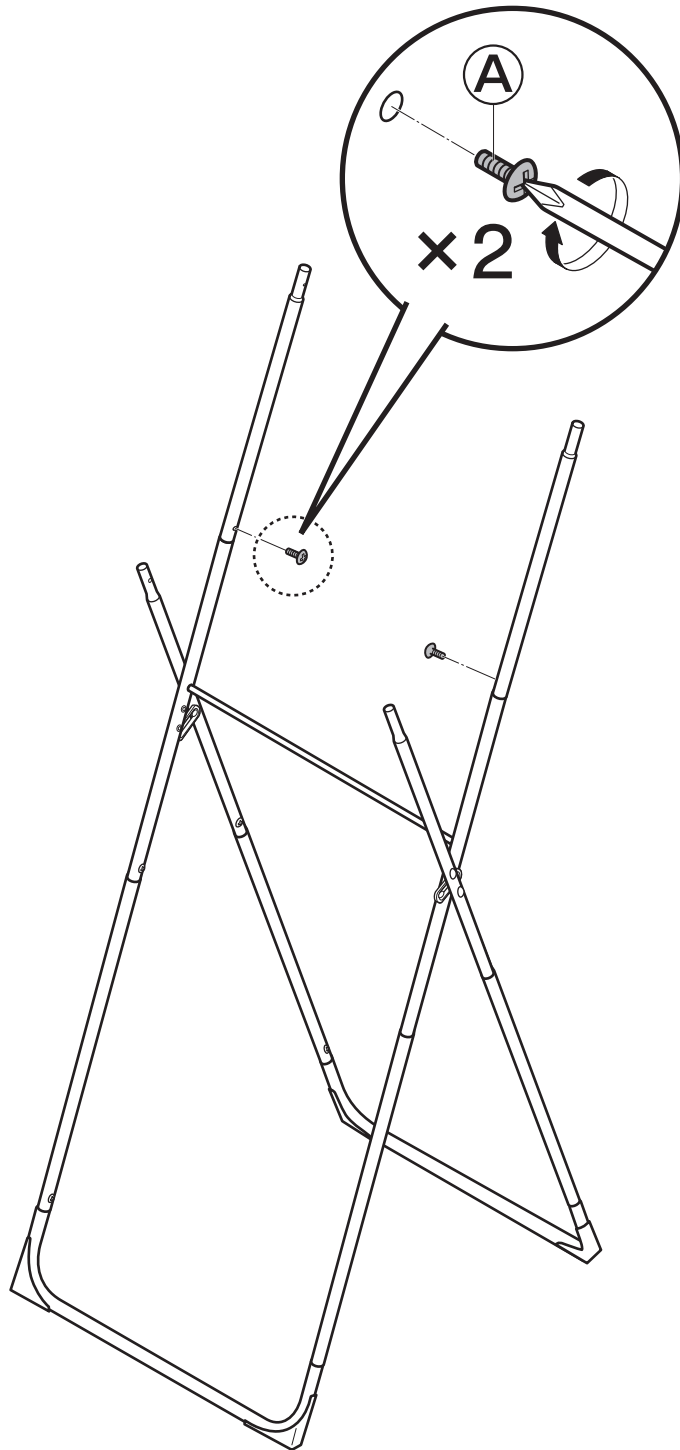




# 9

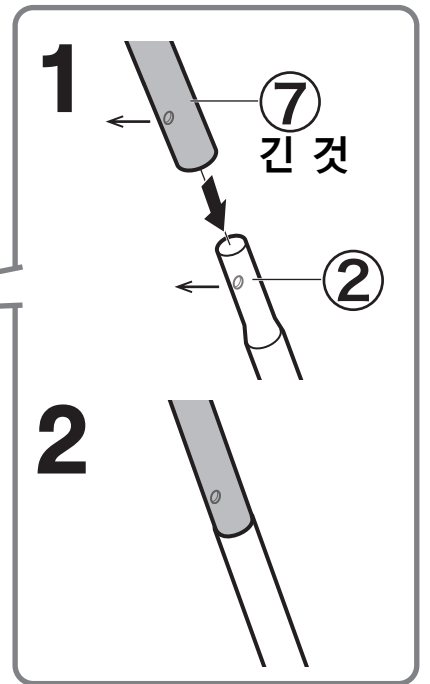
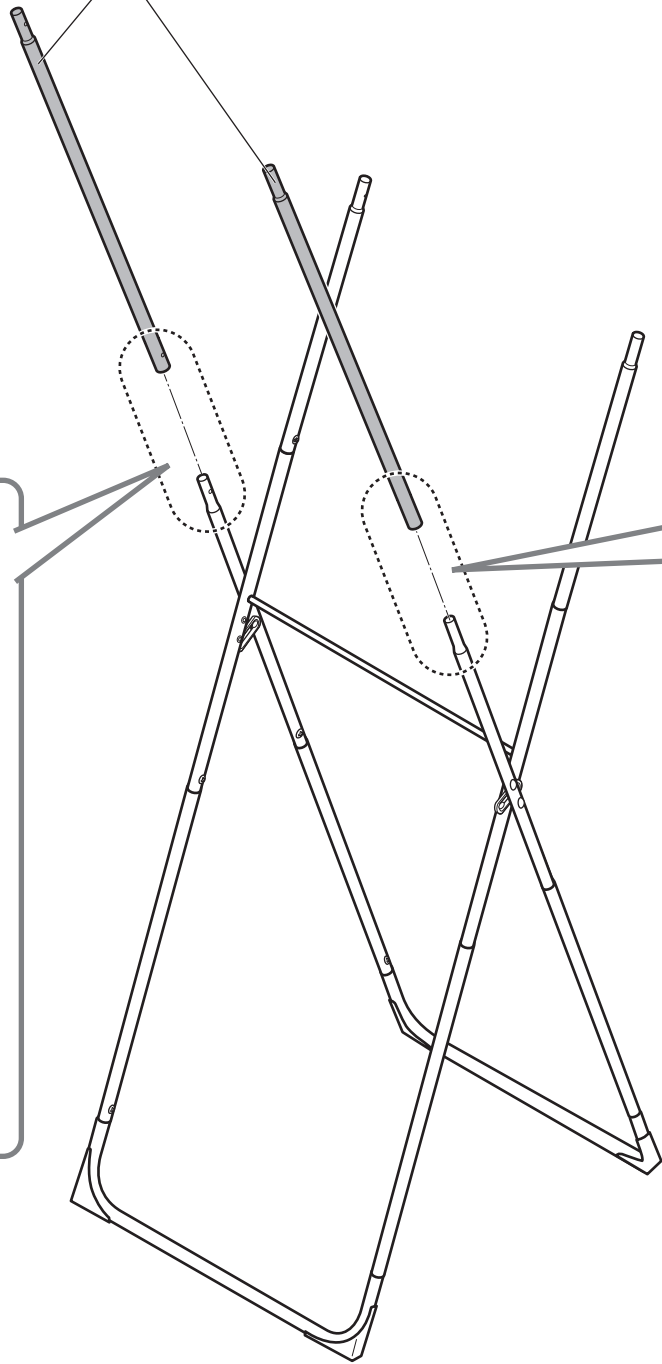
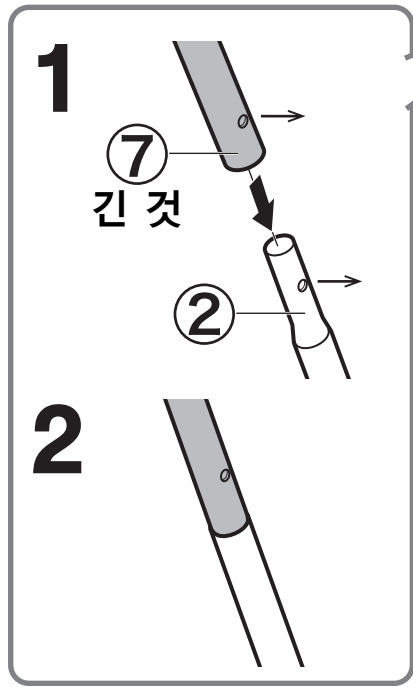


# 10

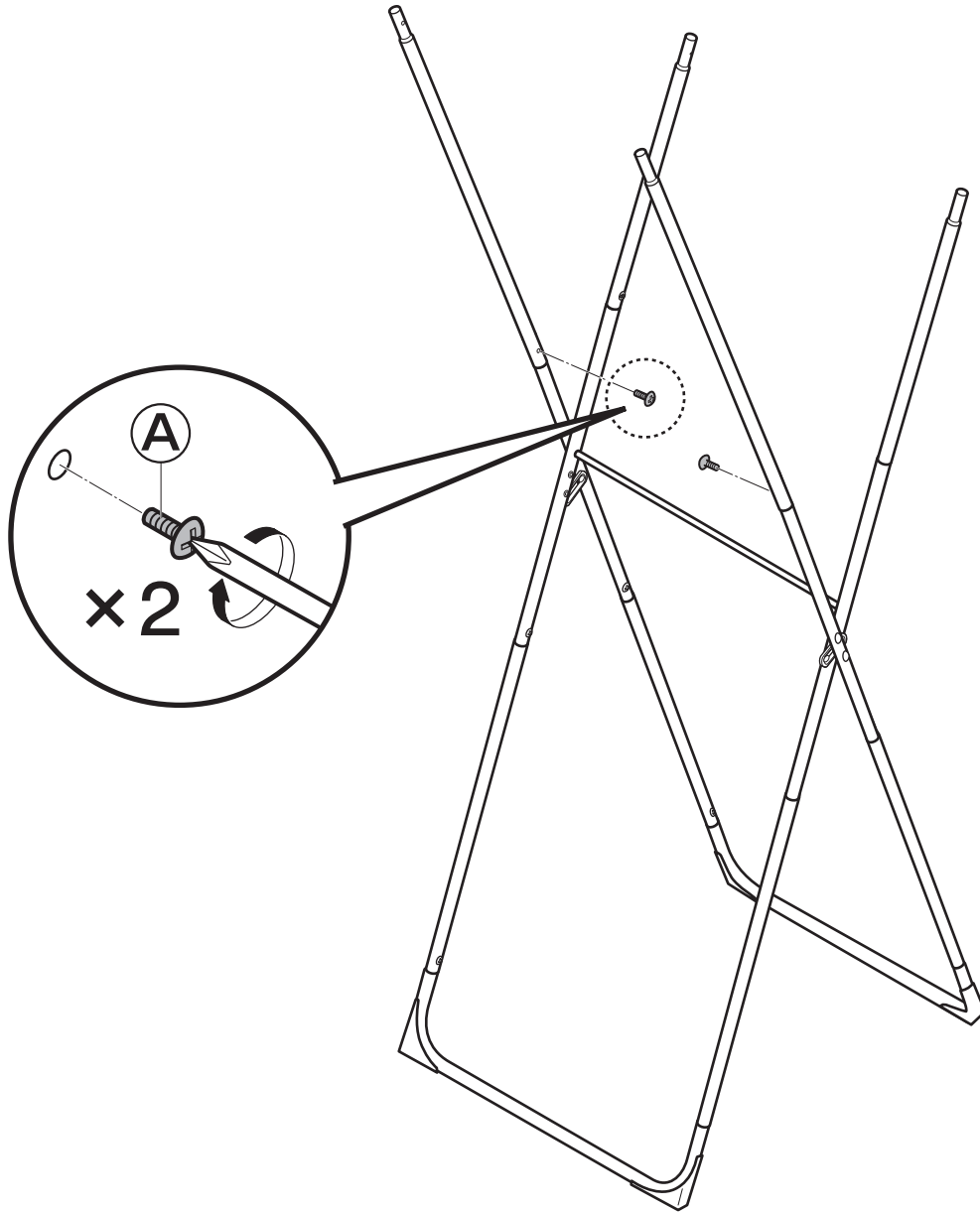


⚠ 모든 나사를 80%정도만  
조여주세요.


⑦ 긴 것

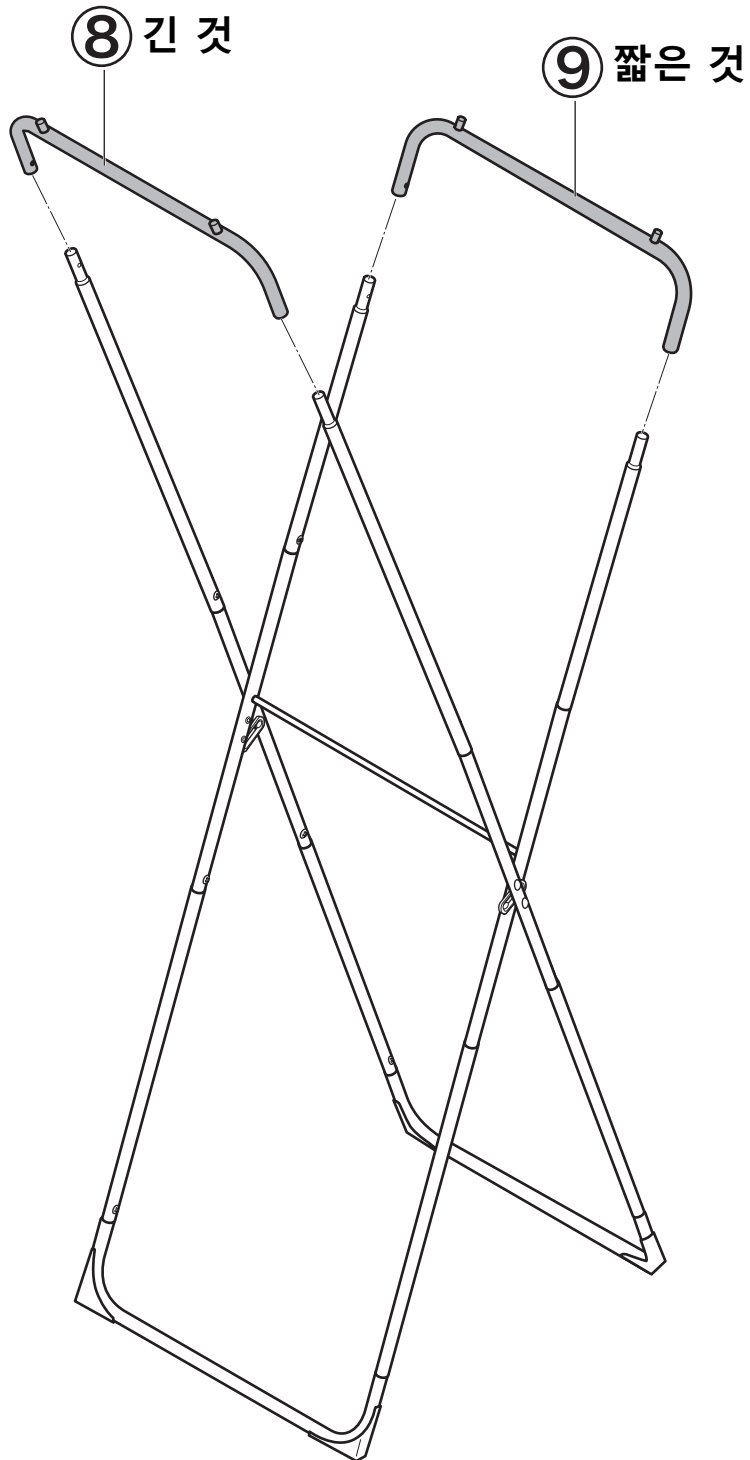


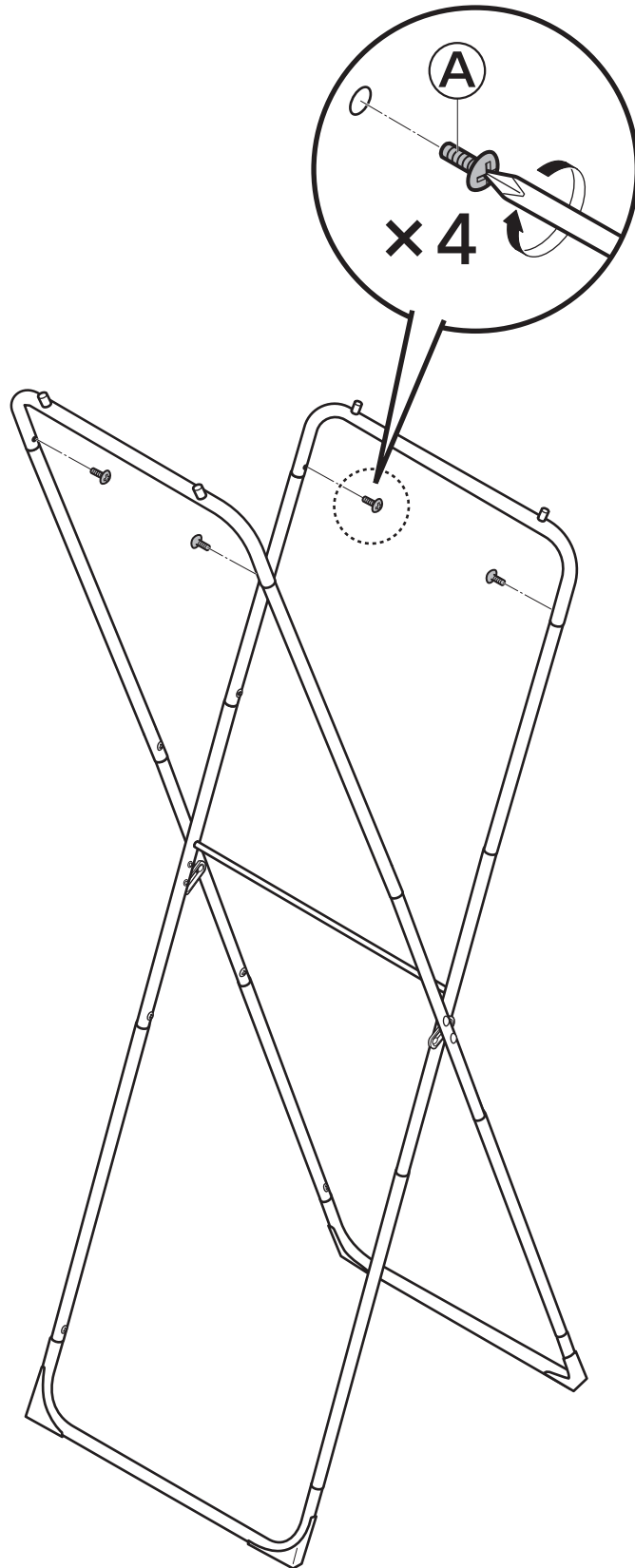
# 12



⚠ 모든 나사를 80%정도만  
조여주세요.

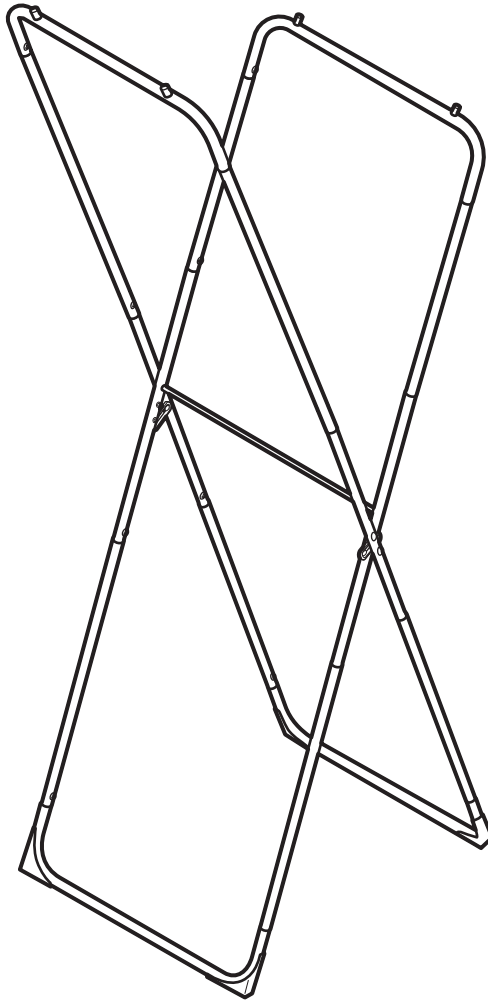

# 13





⚠ 모든 나사를 80%정도만  
조여주세요.


# 15



전체적으로 흔들림이나 덜컹거림이  
없는지 확인하고 사용해 주세요.