

# 조립설명서



조립 2명 이상

## 서랍장 PST2 3단

상품 코드 : 8410393:LBR/WH (라이트 브라운/화이트)

상품 코드 : 8410394:MBR/BK (미들 브라운/블랙)

사이즈 (약) : 폭 59×깊이 36.5×높이 75cm

질량 (약) : 9.7kg

재질 : 선반 : 프린트지 화장 섬유판

: 지주 : 스틸 분체 도장

: 서랍 : 폴리에스테르, 심재 : 종이, 섬유판

원산국 : 중국

필요한 도구



# 취급상의 주의

제품을 안전하고 올바르게 사용하여 사고나 위험을 미리 막기 위한 것이므로 설명서에 기재되어 있는 주의사항을 반드시 지켜주세요.

**경고** 주의사항을 무시하고 따르지 않을 경우 사망하거나 중상을 입을 수 있습니다

조립이나 설치는 반드시 안정적이고 평평한 장소에서 해주세요  
바닥이나 벽 등을 손상시키지 않도록, 두꺼운 천이나 포장 골판지 등을 깔아 주세요

- 넘어져 부상이나 파손의 원인이 됩니다.
- 수평을 유지할 수 있는 장소에 설치하고 사용해 주세요
- 넘어지거나 다치는 원인이 됩니다.
- 조립이나 설치 시에는, 어린 자녀가 주위에 가까이 오지 않게 해주세요
- 부상이나 사고의 원인이 됩니다.
- 화기나 난방 기구(스토브 등 근처) 옆에서는 사용하지 마세요
- 화재나 화상의 원인이 됩니다.
- 본체에 매달리거나, 기대거나, 뛰어오르거나, 앉거나, 여분의 힘을 가하지 마세요
- 넘어져 부상이나 파손의 원인이 됩니다.
- 자녀가 올라타거나, 매달리거나, 놀지 않도록 주의해 주세요
- 전도하여 부상이나 파손의 원인이 됩니다.
- 본체에 치우친 하중을 가하지 마세요
- 넘어져 파손이나 부상의 원인이 됩니다.
- 이동 시에는, 끌지 마세요. 수납되어 있는 것을 모두 꺼낸 후, 본체를 단단히 잡고 이동해 주세요
- 넘어져 파손이나 부상의 원인이 됩니다.
- 서랍을 동시에 열거나 연 채로 두지 마세요
- 서랍을 연 채로 하중을 가하지 마세요
- 전도하여 부상이나 파손의 원인이 됩니다.
- 조립 시 장갑을 끼는 등 손을 보호하세요
- 파이프 끝에서 다치는 원인이 됩니다.
- 분해나 개조를 하지 마세요
- 파손이나 부상의 원인이 됩니다.
- 조립 후 확인 후 사용해 주세요
- 불충분한 조립으로 사용하면, 본체가 넘어져 부상이나 파손의 원인이 됩니다.

**주의** 주의 사항을 무시할 경우 부상을 입거나 재산상의 손해를 입을 수 있습니다

본래의 용도 이외에는 사용하지 마세요

- 넘어져 부상이나 파손의 원인이 됩니다.
- 젖은 의류 등을 직접 두거나 걸지 마세요
- 변색이나 상처, 곰팡이, 녹 등의 발생의 원인이 됩니다.
- 나무 바닥의 경우, 흠집이 나지 않도록 주의하세요
- 파손의 원인이 됩니다.
- 각 파이프의 조인트나 부품의 연결 상태를 정기적으로 확인해 주세요
- 느슨한 상태에서 계속 사용하면 넘어지거나 파손의 원인이 됩니다.
- 실내에서 사용해 주세요
- 직사광선이 닿는 장소 등의 근처에서의 사용은 피해 주세요
- 변형이나 변색의 원인이 됩니다.
- 내하중의 범위 내에서 사용해 주세요
- 파손이나 부상의 원인이 됩니다.
- 습기, 물기가 많은 장소는 피하고, 통기성이 좋은 장소에 설치해 주세요
- 곰팡이나 진드기 등의 발생, 변색의 원인이 됩니다.
- 셀로판테이프나 라벨 등을 붙이지 마세요
- 표면에 풀이 고착되어, 오염의 원인이 됩니다.
- 표면을 물기가 많은 걸레 등으로 닦지 않는 클렌저, 시너, 벤진, 알코올, 등유 등은 사용하지 마세요
- (화학 걸레는 주의사항을 확인해 주세요)
- 균열이나 변색, 변형의 원인이 됩니다.

- 유지 관리 방법 및 점검 ● 희석한 주방용 중성 세제를 묻힌 부드러운 수건을 째서 더러워진 부분을 닦아내고, 마른 수건으로 수분을 닦아내 주세요.
- 나사는 정기적으로 점검하여, 느슨해졌을 때에는 꼭 조여주세요. (월 1회 정도)

- 주의 사항
- 조립 및 설치작업은 2인 이상이 실시하면 쉽고 안전합니다.
  - 제품 및 포장재 폐기 시 거주지 자체의 결정에 따라주시기 바랍니다.
  - 천재지변 등의 불가항력이나, 고객의 취급상 부주의, 부당한 수리 및 개조에 의한 고장, 파손에 대한 보증은 어렵습니다.
  - 본 제품은 업무용이 아닌 가정에서의 사용을 목적으로 하므로 본래의 용도 이외에는 사용하지 마십시오.

## 조립하기 전에

### 조립할 장소를 확보하고, 순서대로 조립한다

- 조립할 장소 (충분히 넓고 평평한 장소)를 확보해 주세요.
- 바닥이나 벽, 상품에 상처가 나지 않게 상품 밑에 두꺼운 수건이나 박스 등을 깔아 주세요.
- 조립의 순서를 지키지 않으면 조립이 되지 않거나 상품 파손의 원인이 됩니다.

### 부품을 확인한다

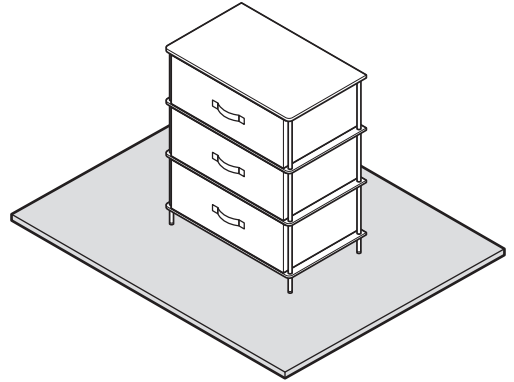
- 부품의 번호, 형태를 설명서의 부품 일람표를 확인해 주세요.
- 부품을 분실하지 않도록 한 군데에 모아주세요.
- 부품은 꺼낼 때에는 사용할 만큼만 꺼내주세요.

# 조립 포인트 (모든 일러스트는 이미지입니다)

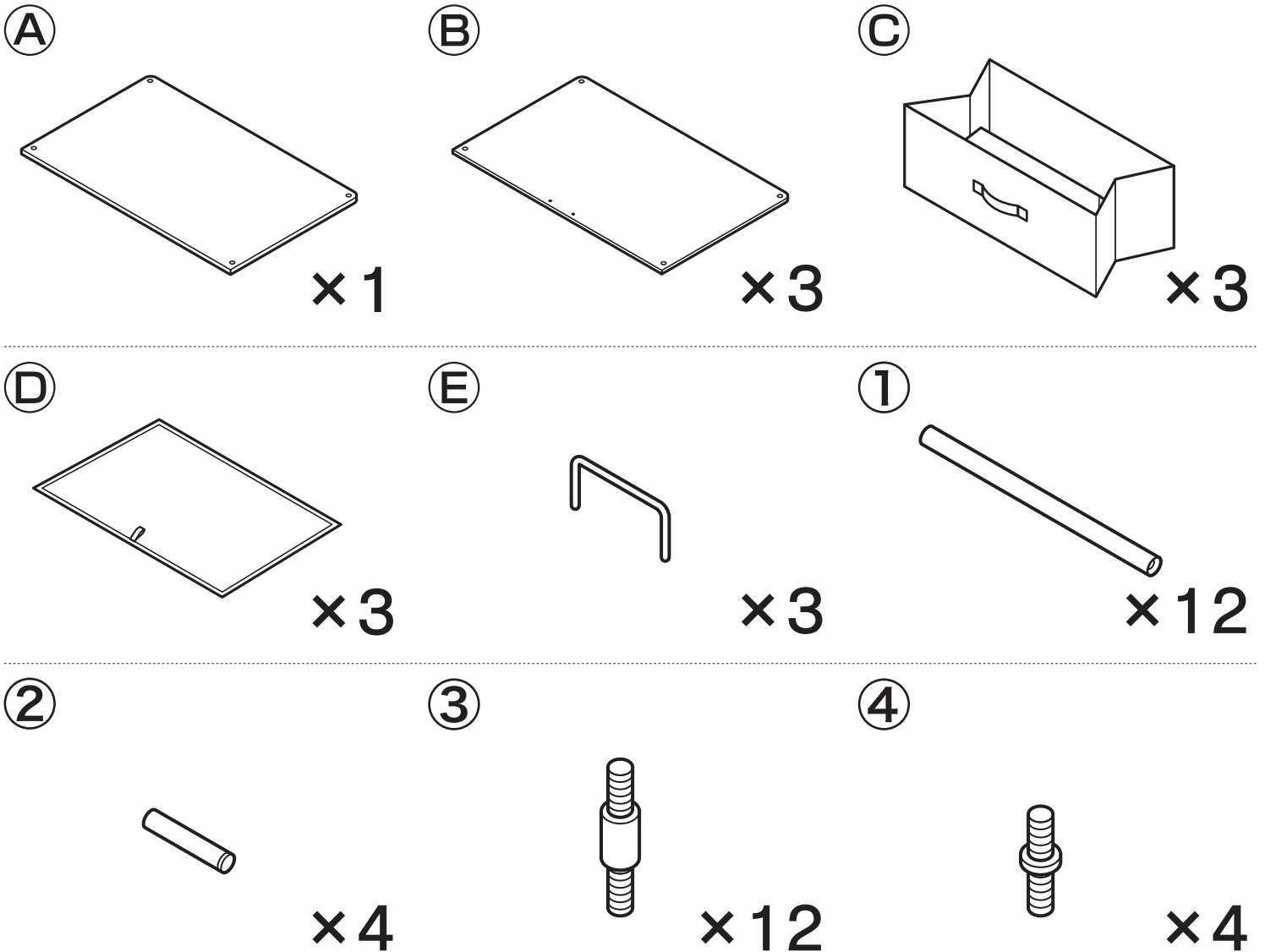
## 깔개를 깔고 조립한다

바닥을 보호하기 위해 깔개를 그림과 같이 본 상품 밑에 깔아 주세요.

- 두꺼운 수건
- 포장용 박스 등



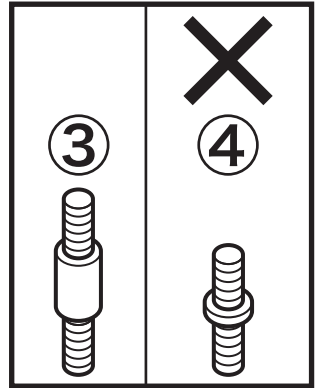
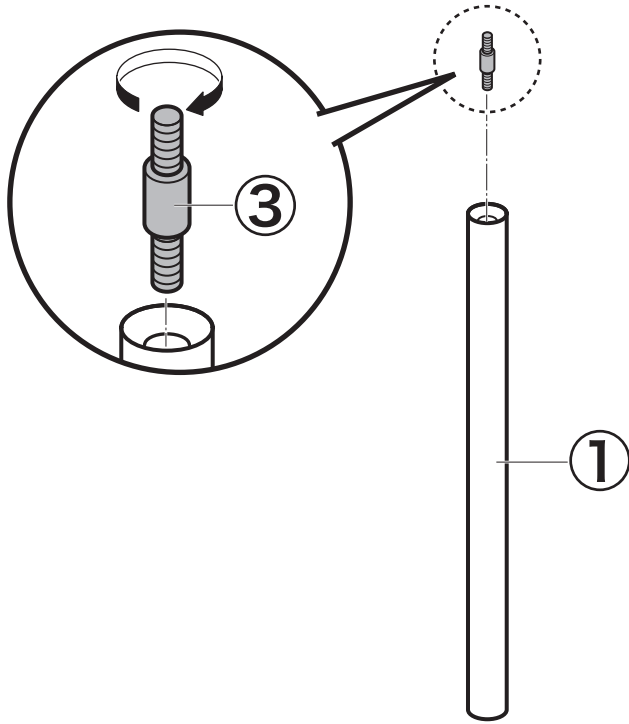
## 부품



# 조립 방법

# 1

× 12

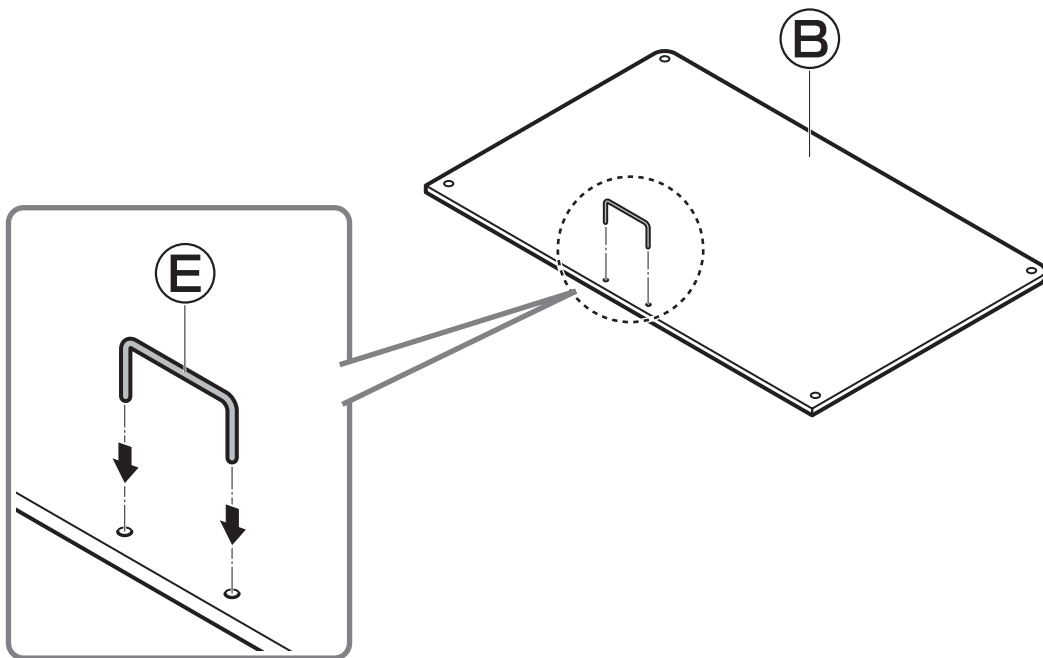


# 2



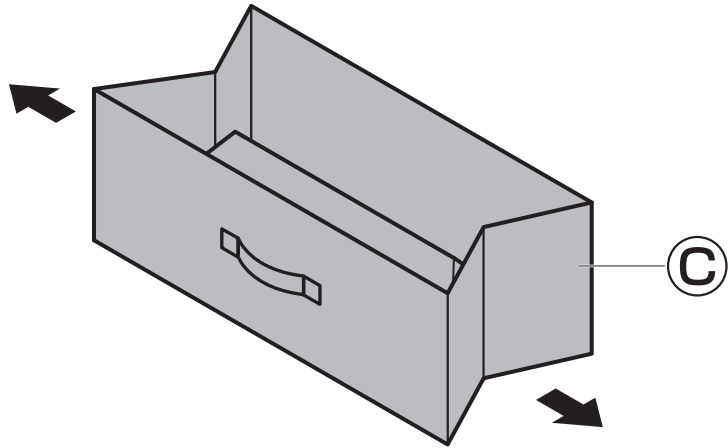
안쪽까지 밀어 넣어 주세요.

× 3



# 3

× 3

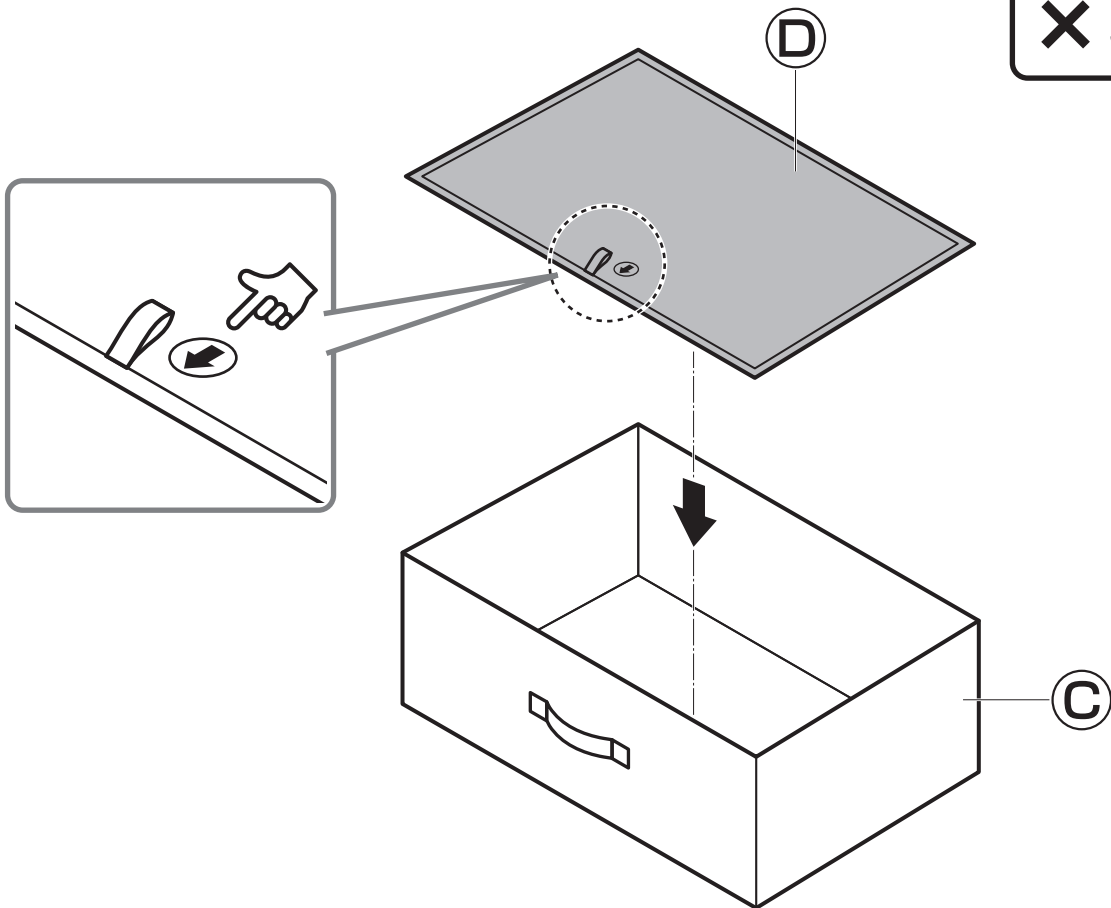


# 4



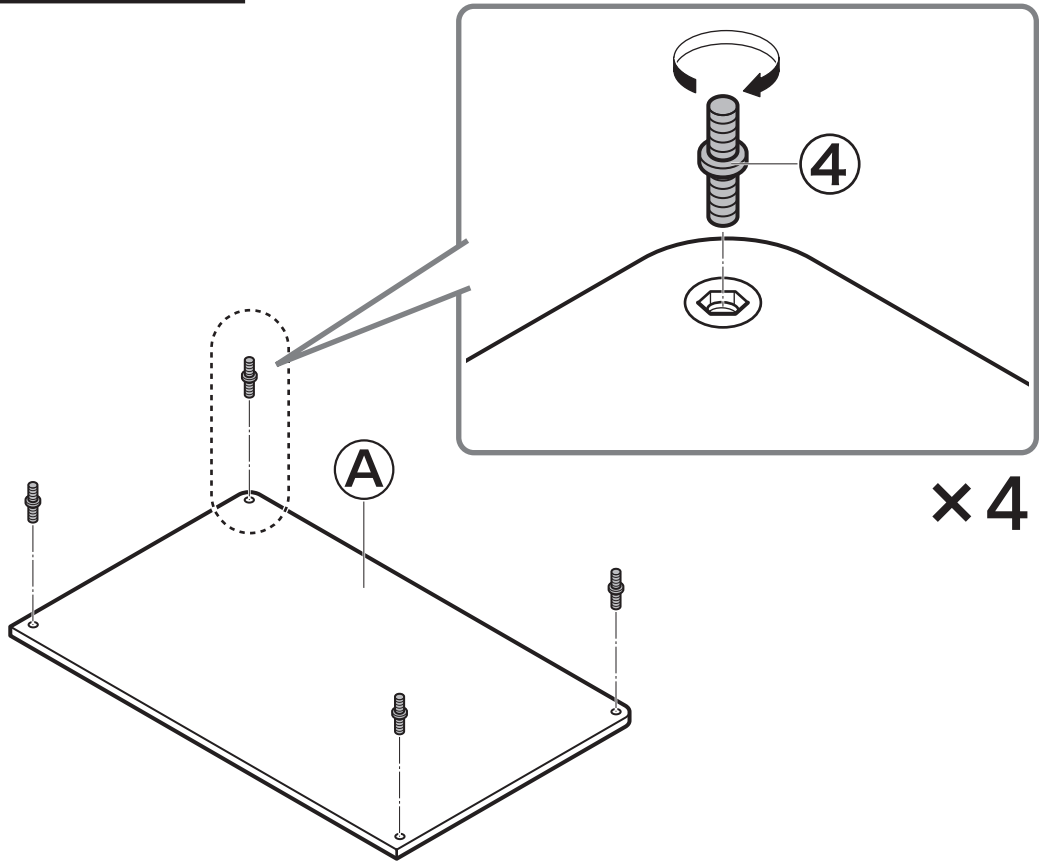
안쪽까지 밀어 넣어 주세요.

× 3




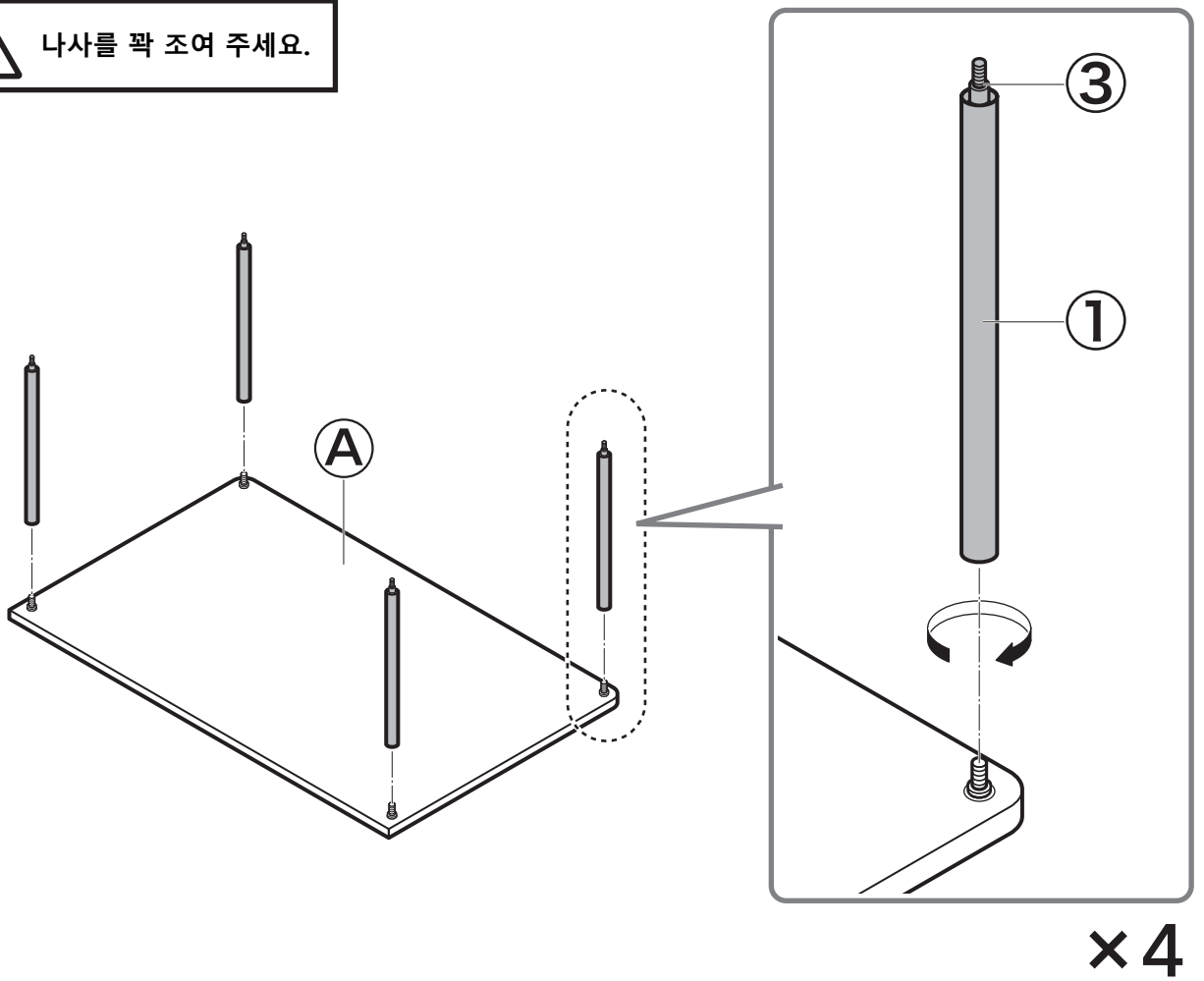
# 5

 나사를 꼭 조여 주세요.

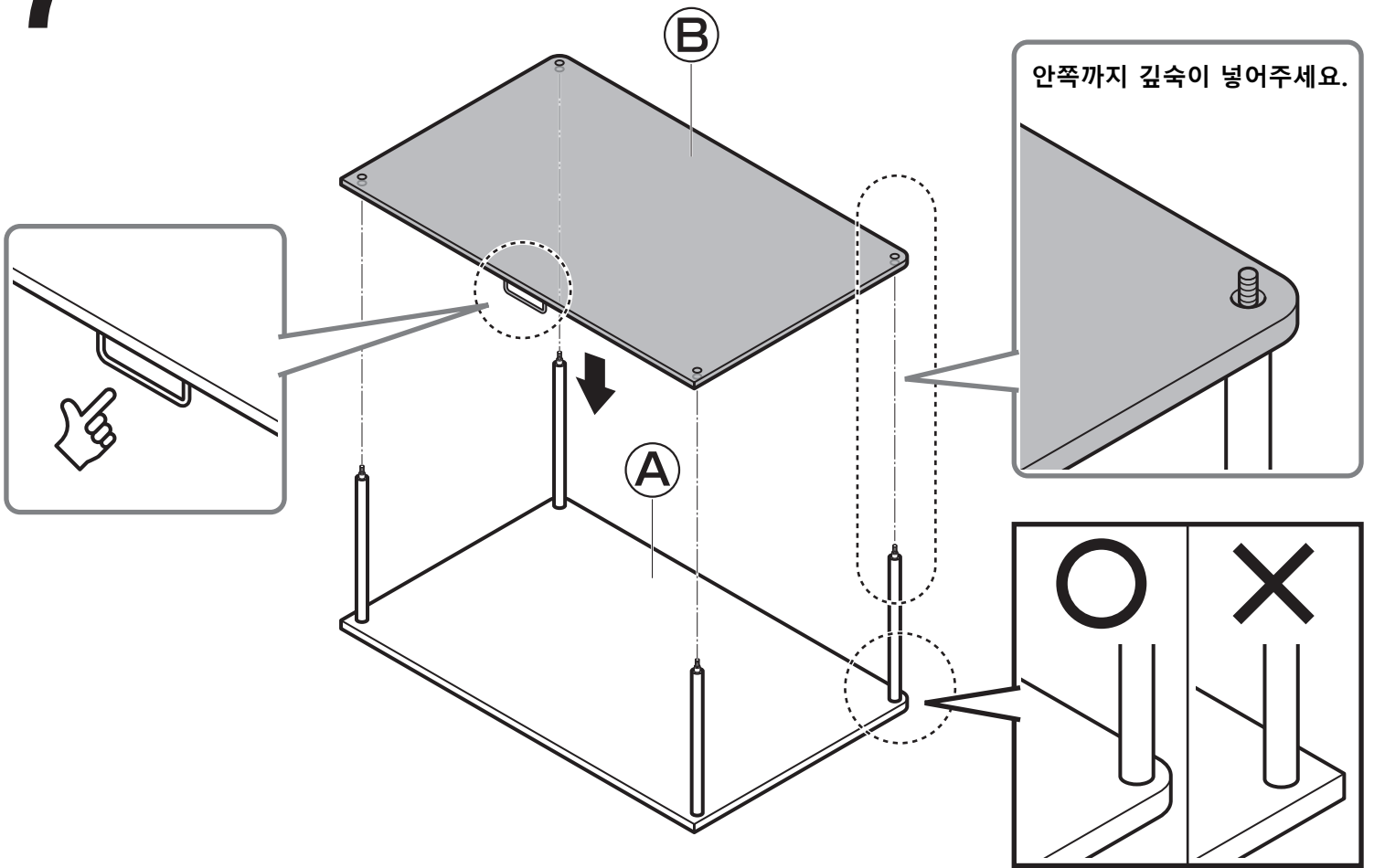


# 6

 나사를 꼭 조여 주세요.

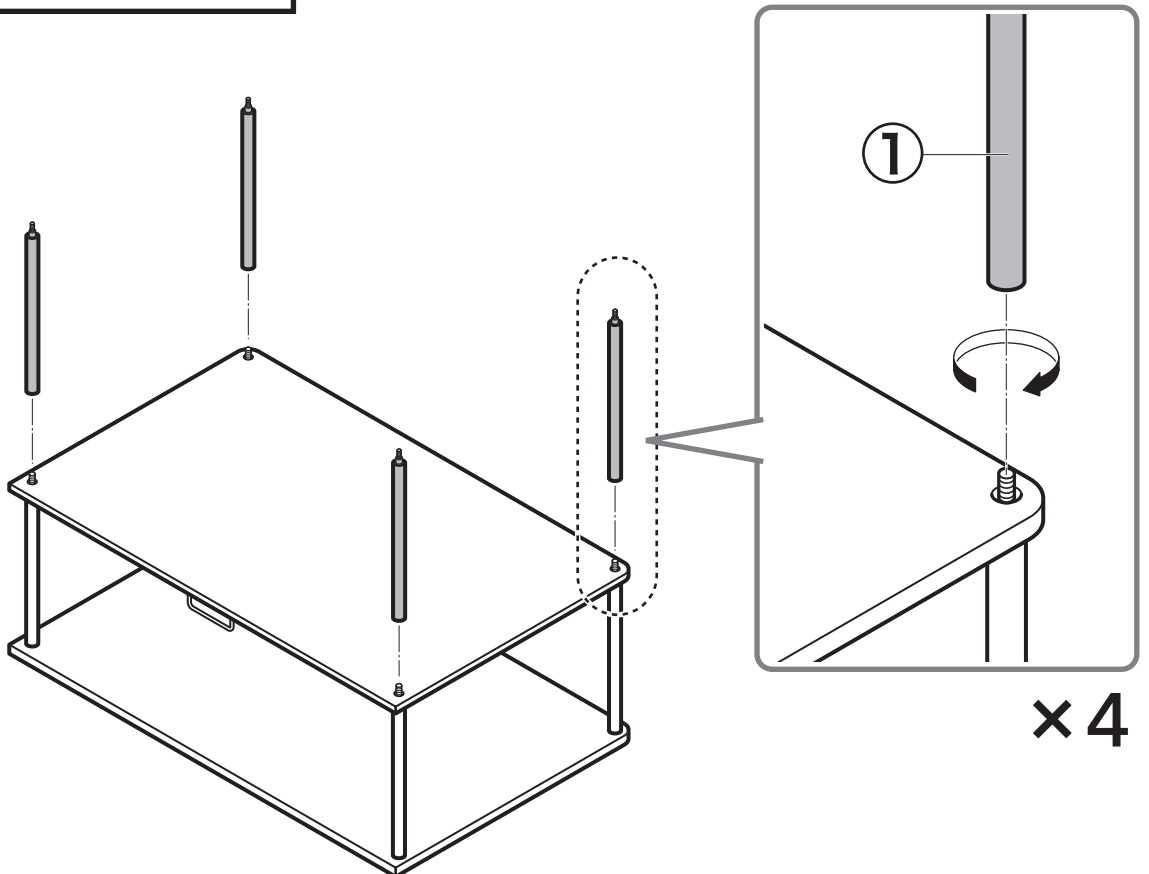


# 7

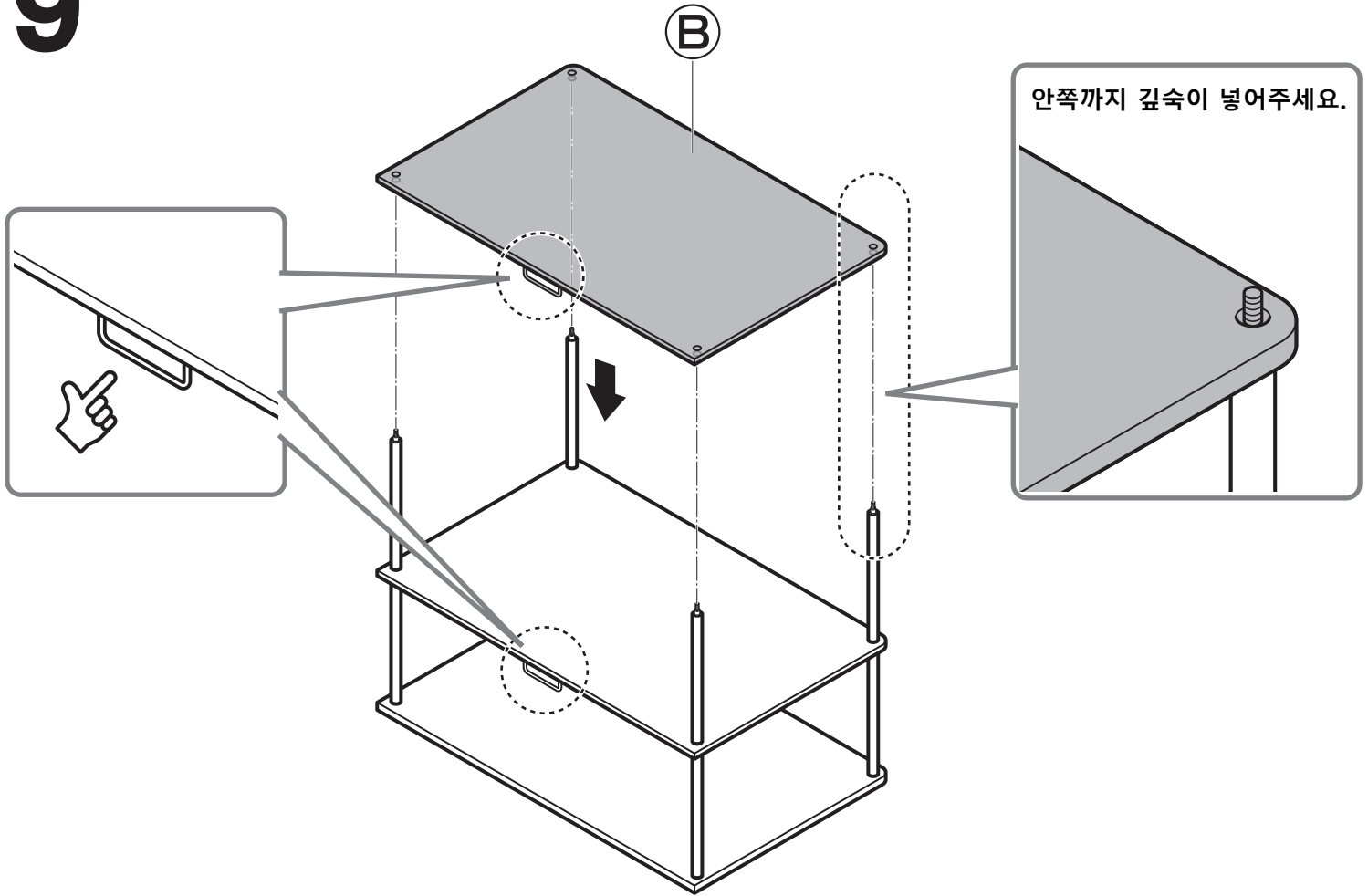


# 8

⚠ 나사를 꼭 조여 주세요.

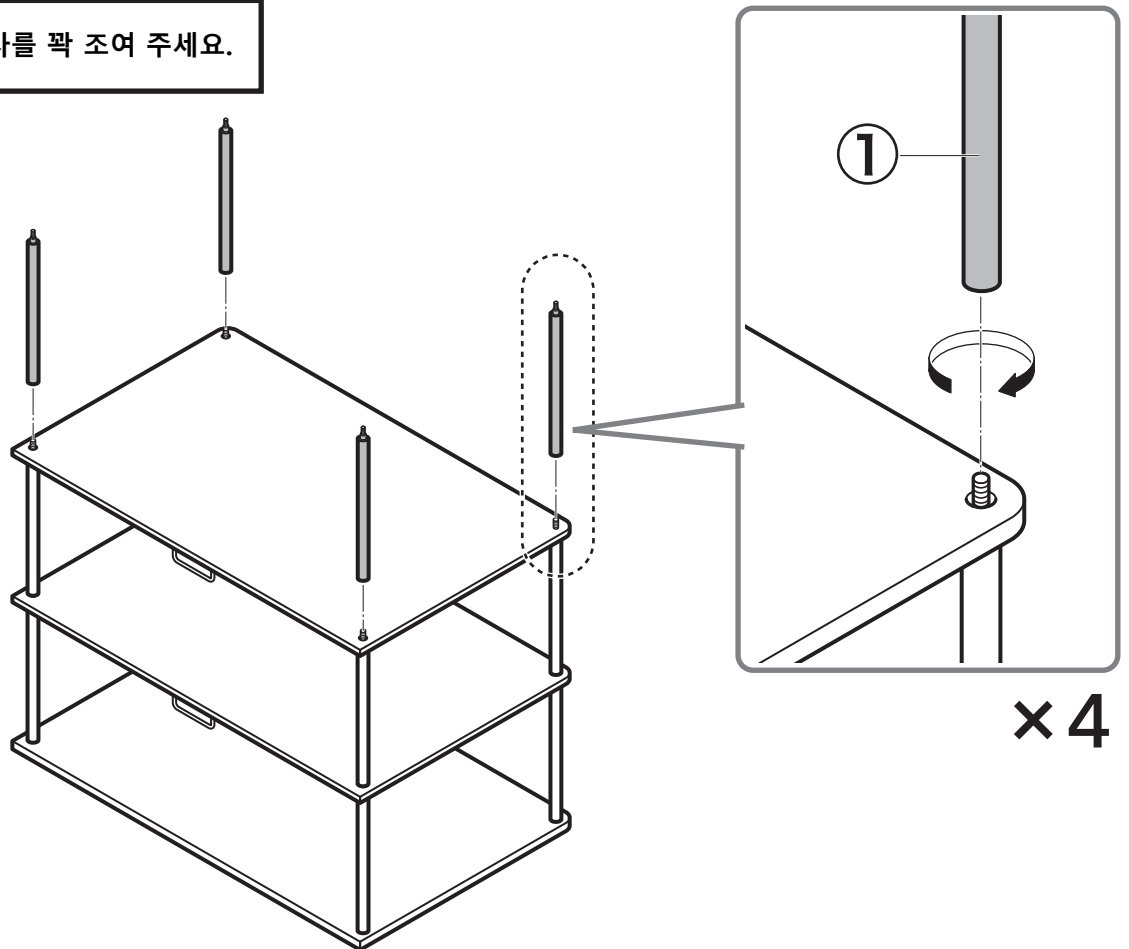


# 9



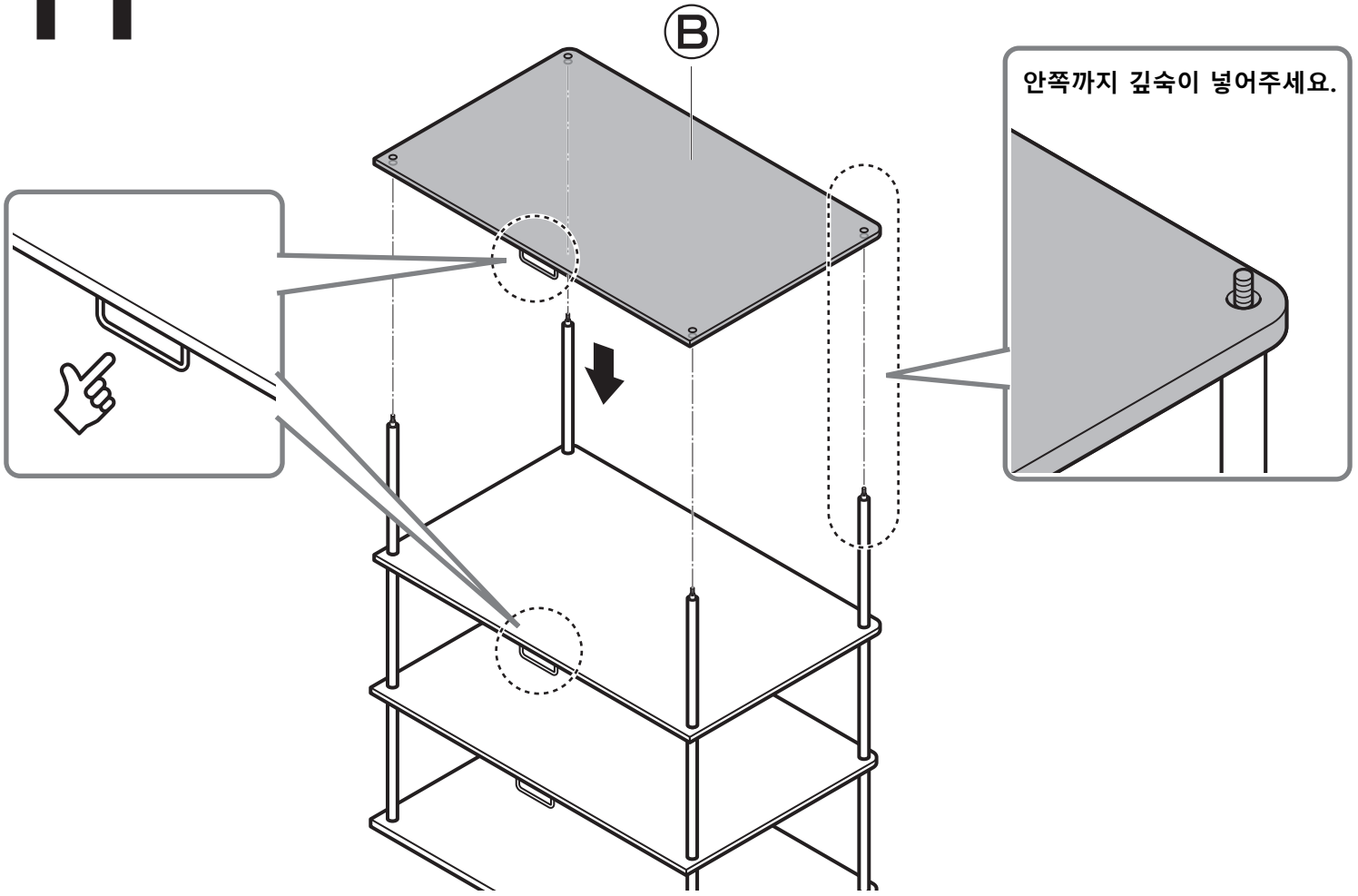
# 10

 나사를 꼭 조여 주세요.



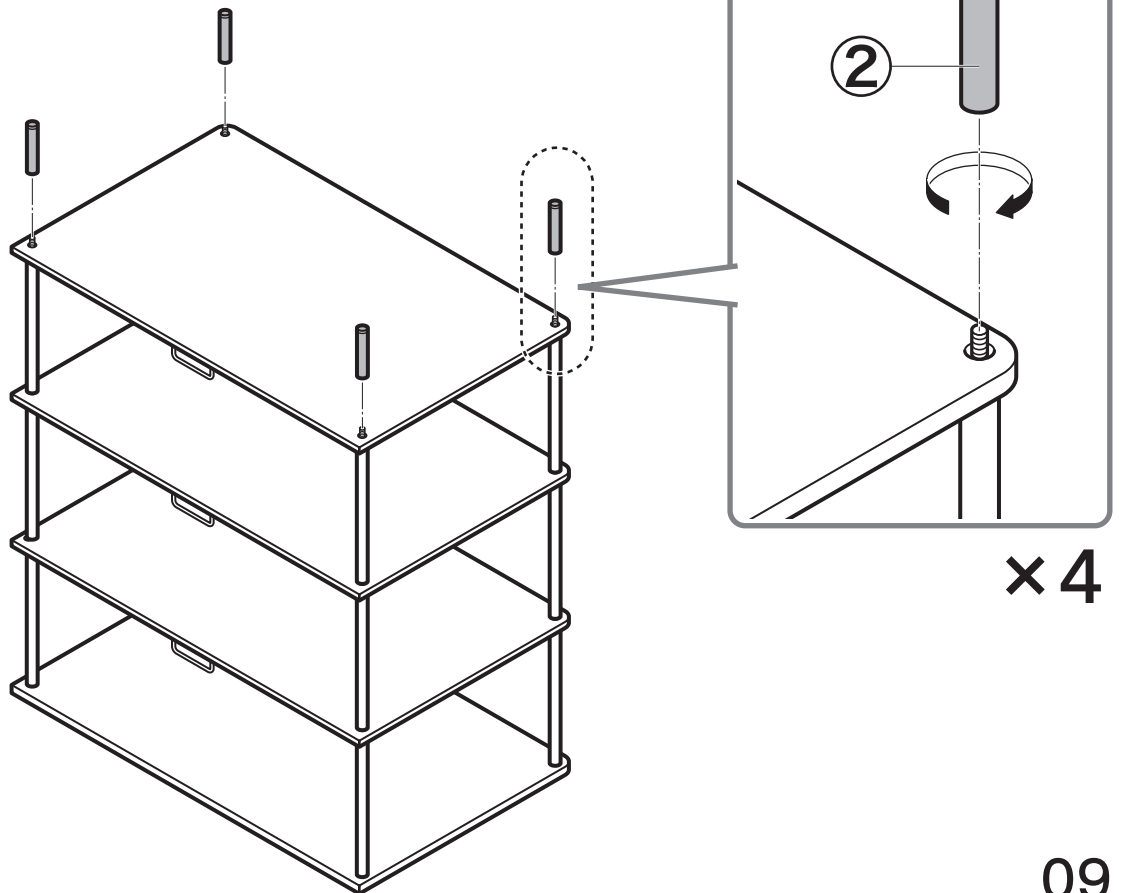


# 11




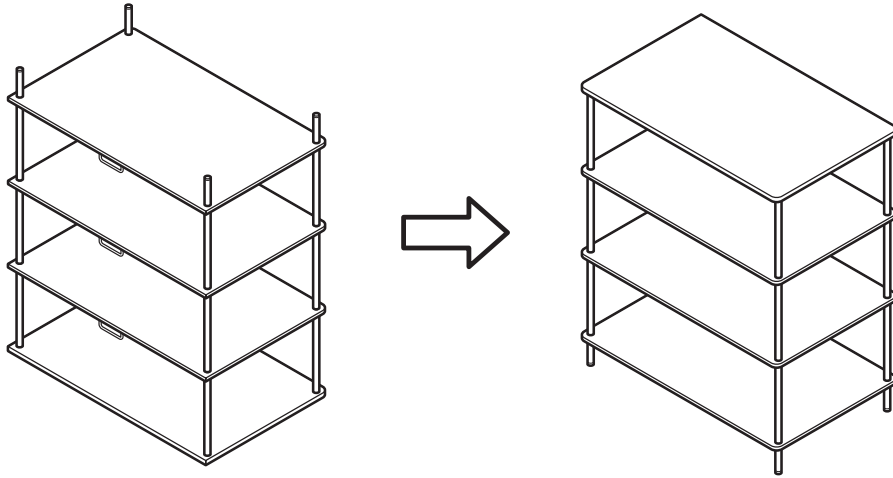
# 12

 나사를 꼭 조여 주세요.

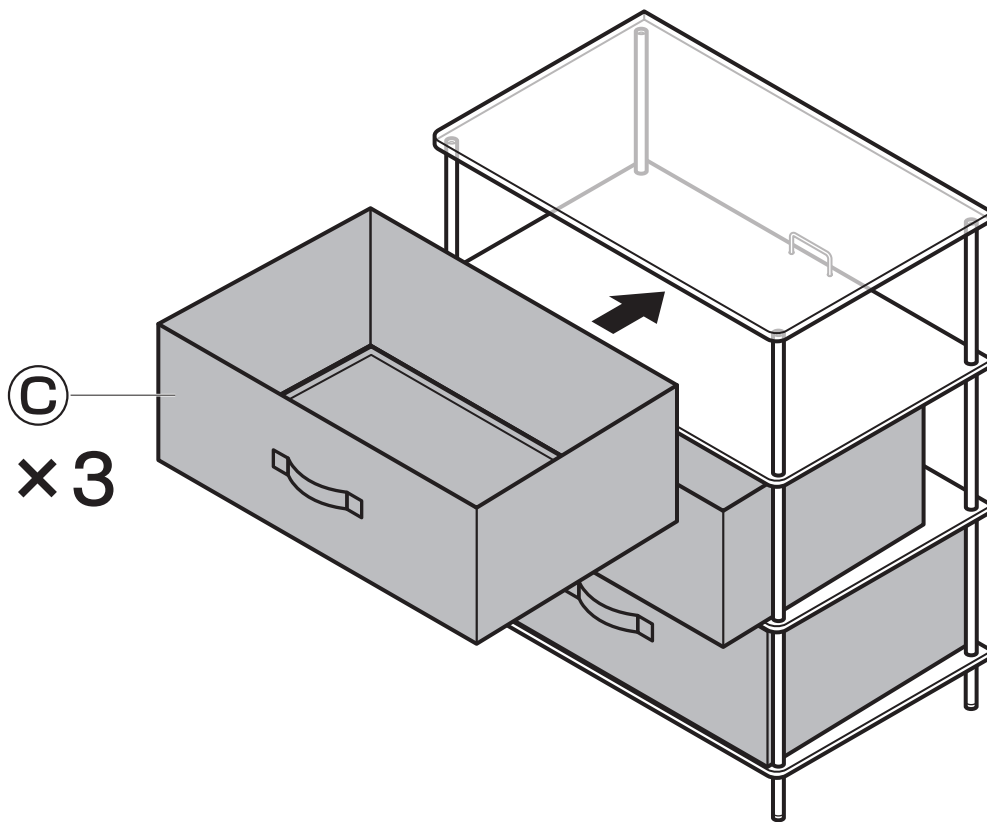


# 13

 반드시 2명 이상이 지탱하면서 그림과 같은 방향으로 세워 주세요.



# 14





각 부분의 헐거움이나 덜컹거림이  
없는지 확인한 후 사용해 주세요.