

나뭇결 서랍장 FD 3단

조립 방법

⚠ 조립시 주의 사항

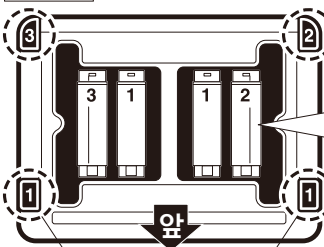
⚠ 조립 전에 각 부품의 위치와 방향을 확인해 주세요.

- 상판 · 본체 틀의 전후
- 기둥의 설치 위치와 상하 · 내외
- 각 부재는 잘못된 위치와 방향으로서는 설치할 수 없습니다.

상판



본체 틀



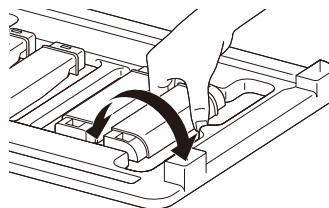
끼워 넣는 기둥의 번호가 표시되어 있습니다.

기둥

| 번호 ③ 왼쪽 뒤 기둥 | 번호 ① 앞 기둥x2개 (공통) | 번호 ② 오른쪽 뒤 기둥 |
|-----------------|-------------------------|------------------|
| ↑ 상 기둥 번호 | ↑ 상 기둥 번호 | ↑ 상 기둥 번호 |
| ③ | ① ① | ② |
| ④ | ④ ④ | ⑤ |
| ↓ 하 화살표 | ↓ 하 화살표 | ↓ 하 화살표 |

● 번호 측이 위, 화살표 측이 아래입니다.
● 표면이 평평한 쪽이 바깥쪽입니다.

1. 기둥을 아래 그림처럼 손으로 돌려 본체 틀로부터 분리해 주세요.



2. 자르는 곳을 커터 등으로 깔끔하게 잘라 주세요. (안에 들어 있는 의류 등이 걸려, 내용물 파손의 원인이 됩니다.)

▲ 커터 등의 취급은, 부상이 발생하지 않도록 충분히 주의해 주세요.

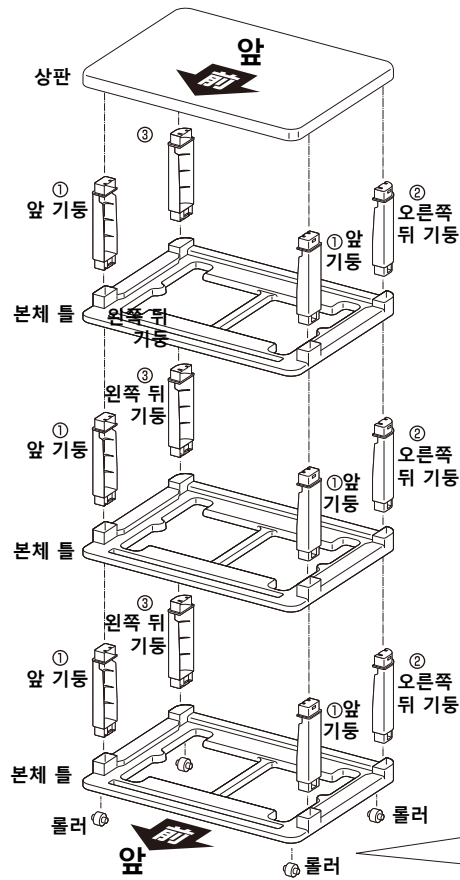
3. 본체 틀에 기둥을 끼워넣어 주세요. (3단 분)

▲ 본체 틀의 번호와 기둥 번호를 확인하여, 방향에 주의하면서 끼워 주세요.

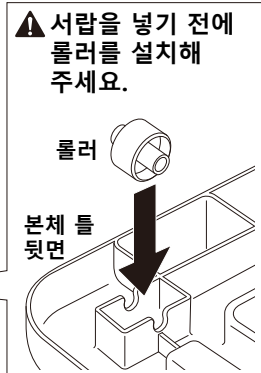
4. 최상단에 상판을 설치해 주세요.

5. 최하단의 본체 틀 뒷면에 롤러를 설치해 주세요.

6. 각부의 전방에서부터 서랍을 넣어 주세요.



- #### 세트 내용
- 상판..... 1매
 - 본체 틀 ...3매 (기둥 4개 포함)
 - 서랍..... 3개
 - 롤러..... 4개



▲ 각 부품이 찰칵 소리가 날 때까지 완전히 끼워넣어 주세요.

⚠ 취급상 주의

▲ 조립 후 단수변경은 불가능합니다.

- 불 근처에 두지 마세요. ● 수납 이외의 용도로 사용하지 마세요.
- 서랍을 열어둔 상태로 하중을 실지 마세요. ● 서랍은 하나씩 열어 주세요.
- 서랍의 상단에만 물건을 수납해놓은 경우, 서랍을 열 때 제품이 넘어질 우려가 있습니다.
- 제품을 옮길 때는, 수납해둔 물건을 전부 빼낸 후에 본체 바닥을 들어올려 이동해 주세요.

■ 재질 / 상판 : 프린트지화장섬유판(PB·MDF · 열화비닐수지 · 합성지)
본체 틀 · 서랍 · 롤러 : 폴리프로필렌

■ 내하중 / 상판(약) : 10kg
서랍(약) : 1단 당 3kg

※ 모든 일러스트는 이미지입니다