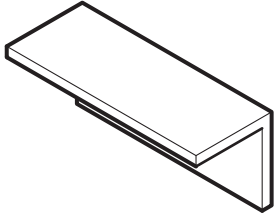
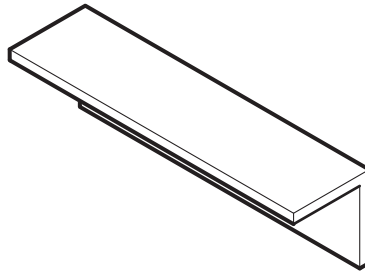


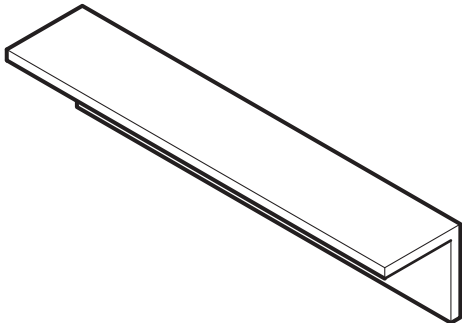
L30



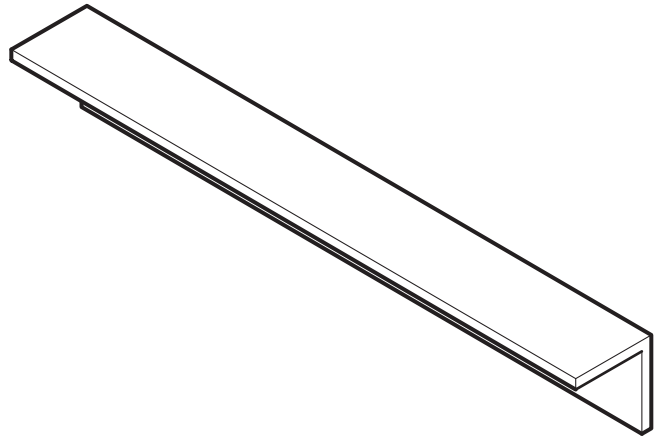
L45



L60



L90



L30

사 이 즈 (약) : 가로 30 × 세로 12 × 높이 12cm
 내 하 중 (약) : 2.5kg

L45

사 이 즈 (약) : 가로 45 × 세로 12 × 높이 12cm
 내 하 중 (약) : 4kg

L60

사 이 즈 (약) : 가로 60 × 세로 12 × 높이 12cm
 내 하 중 (약) : 5.5kg

L90

사 이 즈 (약) : 가로 90 × 세로 12 × 높이 12cm
 내 하 중 (약) : 6.5kg
 원 산 지 : 중국(모든 사이즈 공통)

벽 선반 알브르N L

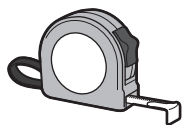
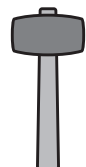
공통

필요한 도구

마스킹 테이프 등
 접착력이 약한 테이프



송곳





취급상의 주의

제품을 안전하고 올바르게 사용하여 사고나 위험을 미리 막기 위함입니다. 설명서에 기재되어 있는 주의사항을 반드시 지켜주세요.



-  **사용시 주의사항**
-  **사용시 금지사항**
-  **사용시 강제사항**

주의 주의 사항을 지키지 않았을 경우 부상을 당하거나 재산상의 피해를 입을 수 있습니다.

조립 및 설치


-  **낙하, 부상, 파손 원인**
몸이나 물건과 닿는 장소는 설치를 피하고 아래에 물건을 두지 마세요. 진동이 있거나 불안정한 장소에 설치하지 않습니다. 재질이나 구조의 강도가 강한 벽면이나 기둥에 설치하세요. 반드시 수평이 되도록 설치하세요. 나사가 수평이 아닐 경우 수평이 되도록 다시 설치하세요.
- 변색 및 변형 원인**
실내에서 사용하세요. 직사광선이나 열, 난방 기구의 바람이 직접 닿지 않는 곳에 설치하세요.
- 갈라짐 및 뒤틀림 원인**
(천연목 등)냉방 기구의 바람이 직접 닿지 않는 곳에 설치 하세요.
- 곰팡이 및 진드기 등의 발생 원인**
습기, 물기가 많은 장소는 피하고 바람이 잘 통하는 장소에 설치하세요.
- 부상 원인**
벽과 제품 사이에 손가락이 끼지 않도록 주의하세요.
-  **이염이나 파손 원인**
설치할 때, 본 제품과 설치면(벽 또는 바닥, 선반 등)에 끌지 마세요.

사 용


-  **낙하, 쓰러짐, 부상 파손 원인**
아이들의 손이 닿지 않는 곳에서 사용하세요. 부속 부품은 아이들의 손이 닿지 않는 곳에 보관하세요. (삼킴 방지)
-  **제품을 본래의 사용 목적 이외에는 사용하지 마세요.**
분해나 개조 등을 하지 마세요. 옆방향에서 충격을 주거나 흔들지 마세요. 선반 위에 집중적으로 무게를 가하지 마세요.

주의 주의 사항을 지키지 않았을 경우 부상을 당하거나 재산상의 피해를 입을 수 있습니다.

사 용

-  **낙하, 쓰러짐, 부상, 파손 원인**
내중량을 반드시 지키고 한 부분에 치우치게 무게를 두지 마세요. (내중량은 어렵치입니다. 설치 상태에 따라 원래 강도보다 약할 수 있습니다.) 밑에서 들어올리는 힘은 주지 않습니다. (본체가 후크에서 분리됩니다.) 귀중품이나 부서지기 쉬운 물건은 선반 위에 두지 마세요. 스피커 등 진동하는 물건은 두지 마세요. (설치 부분이 느슨해집니다.) 변형되었거나 파손된 제품, 혹, 핀은 사용하지 마세요. 제품, 혹, 핀을 개조하지 마세요.
- 변형, 파손, 녹, 발화 원인**
야외나 습도가 높은 장소, 직사광선이 닿는 장소에서는 사용하지 마세요.
- 색바랜 및 변색 원인**
젖은 손으로 만지거나 물로 닦거나 하지 마세요.
- 변색이나 파손, 재해 원인**
화기, 난방 기구에 가까이 두지 마세요. 본품에 금이나 깨짐이 발생한 경우 바로 사용을 멈추세요.
- 화재나 변색 원인**
난로 등 불 근처에서 사용하지 마세요.

관 리

-  **갈라짐이나 변색, 변형 원인**
제품 표면을 물기가 많은 천으로 닦지 마세요. 클렌저, 신나, 벤진, 알코올, 등유 등은 사용하지 마세요. (화학 제품이 포함된 걸레는 그 제품의 주의사항에 따라 주세요.)

- **관리 / 점검**
 - 희석한 주방용 중성 세제를 묻힌 부드러운 수건을 짝 짜서 오염된 부분을 닦고, 마른 수건으로 수분을 잘 닦아주세요.
 - 나사, 핀, 혹은 정기적으로 점검하여 느슨해져 있을 때에는 확실히 조여주세요. (월 1회 정도)

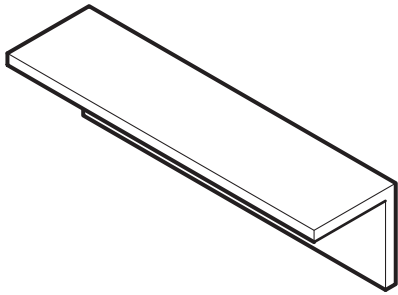
- **주의사항**
 - 제품 및 포장재를 폐기할 때에는 거주 중인 지자체 규칙에 따라 폐기하세요.
 - 천재지변 등 불가항력이나 소비자의 취급 부주의, 잘못된 수리, 개조에 의한 고장 및 파손에 대한 보증은 어렵습니다.

- **알 림**
 - 상품에 따라서는 나무 용이나 나뭇결이 나올 수 있습니다. 흠집이나 얼룩이 아닙니다. 또한 천연목이므로 각 상품마다 차이가 있을 수 있습니다.

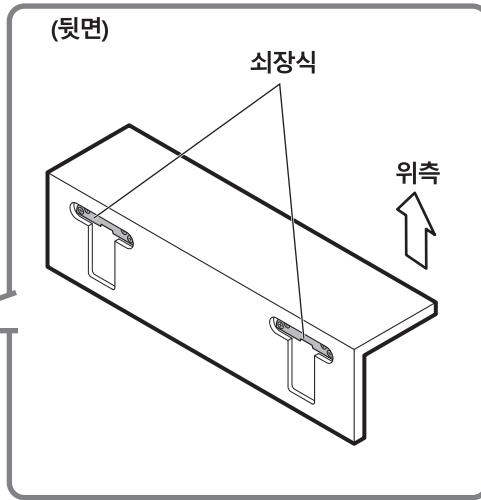
부품

(예시는 알브르 L45입니다.)

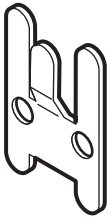
본체



× 1

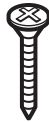


흑



× 2

나사



× 4

핀 가이드

(석고 보드용)



× 4

핀

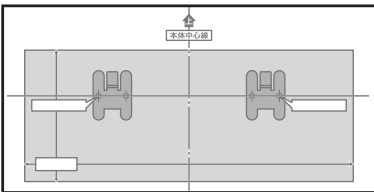
(석고 보드용)



× 15

(예비용 3개 포함)

모형지




× 1

설치하기 전에

벽면 소재를 확인하세요.

- '설치 불가능한 벽면'에는 설치하지 마세요.

	
<p>설치 가능한 벽면 소재</p> <ul style="list-style-type: none"> ● 목재 ● 석고 보드 	<p>설치 불가능한 벽면 소재</p> <ul style="list-style-type: none"> ● 콘크리트 ● 금속판 ● 플라스틱 면



반드시 벽면 재질을 확인 후 설치하세요.
설치 불가능한 벽면에는 절대 설치하지 마세요.

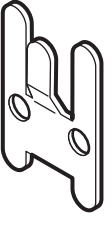
- 제품이 떨어지거나 넘어져 부상이나 파손의 원인이 됩니다.
- 본체에 충격이 가해지지 않도록 주의해서 설치하세요.
- 파편이 크게 될 가능성이 있습니다.

설치 방법 안내


목재 벽면의 경우

(사용할 부품)

혹
나사

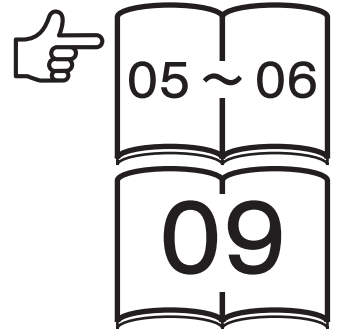


× 2



× 4

목재 벽면의 경우



석고 보드 벽면의 경우

(사용할 부품)

혹
핀 가이드
핀



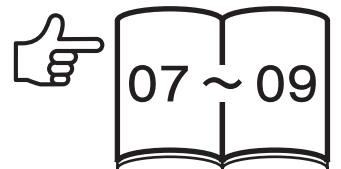
× 2



× 4



× 15
(예비용 3개 포함)



설치 방법 (예시는 알브르 L45입니다.)

목재 벽면의 경우

1 제품을 설치할 벽면에 맞추고, 벽면이 평평한지 확인하세요.

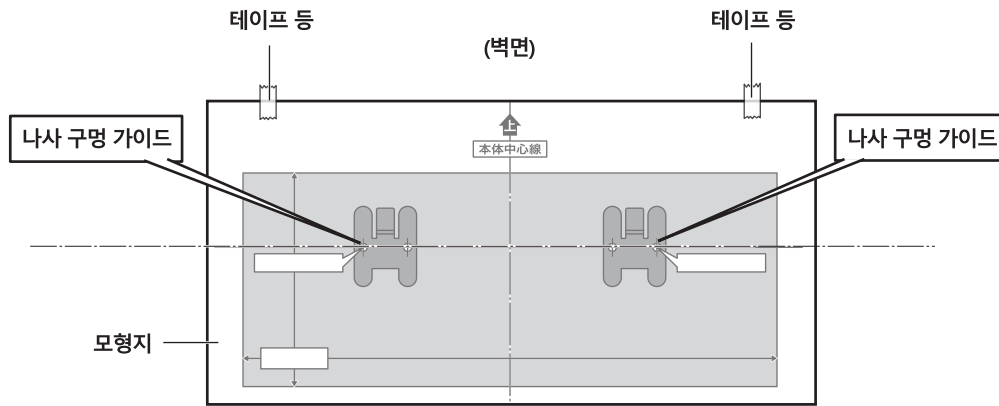
2 설치할 위치에 모형지를 붙입니다.

- 모형지는 주름이 없도록 펴고 좌우의 나사 구멍이 평행이 되도록 설치하세요.
- 접착력이 약한 테이프(마스킹 테이프)로 고정하세요.

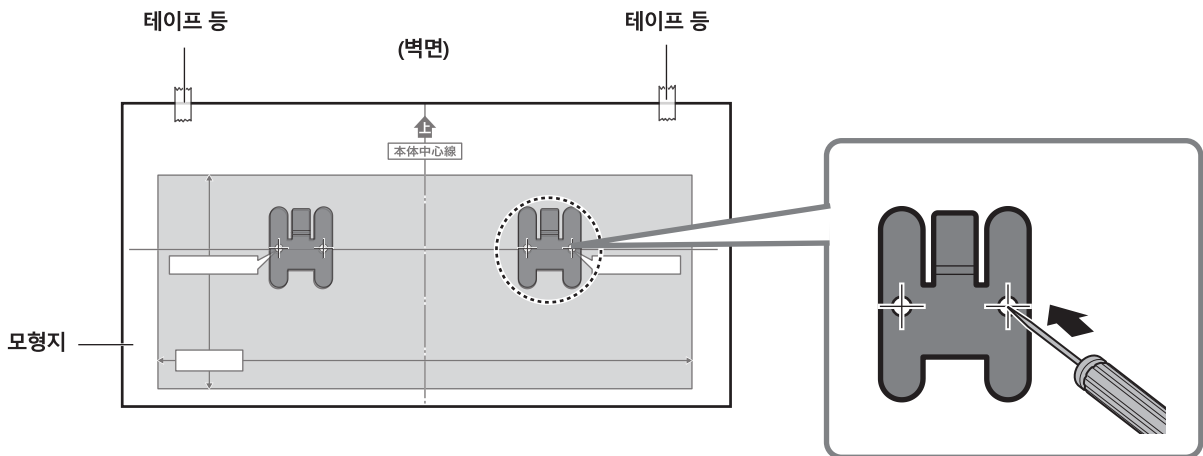


접착력이 강한 테이프로 붙이지 마세요.

- 벽지가 찢어지거나 끈적함이 벽지에 남을 수 있습니다.

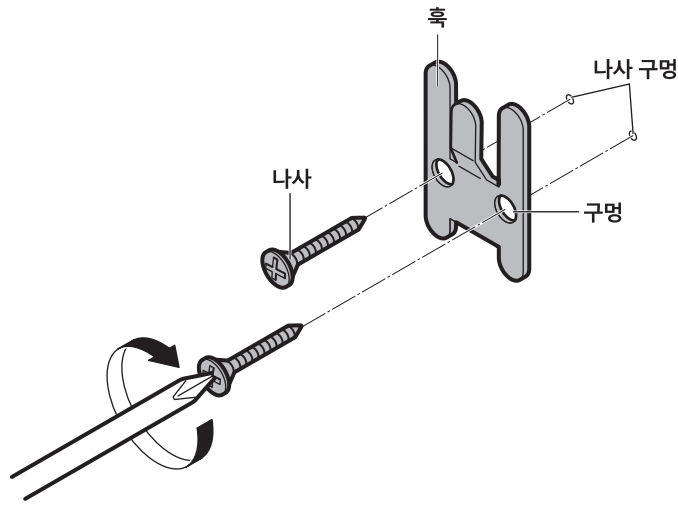


3 나사 가이드(좌, 우 2곳) 중심에 송곳 등으로 나사 구멍을 낸 뒤 모형지를 떼어냅니다.



4

3에서 뚫은 구멍에 후크 구멍을 맞추고 나사로 고정합니다.(좌, 우 2곳)



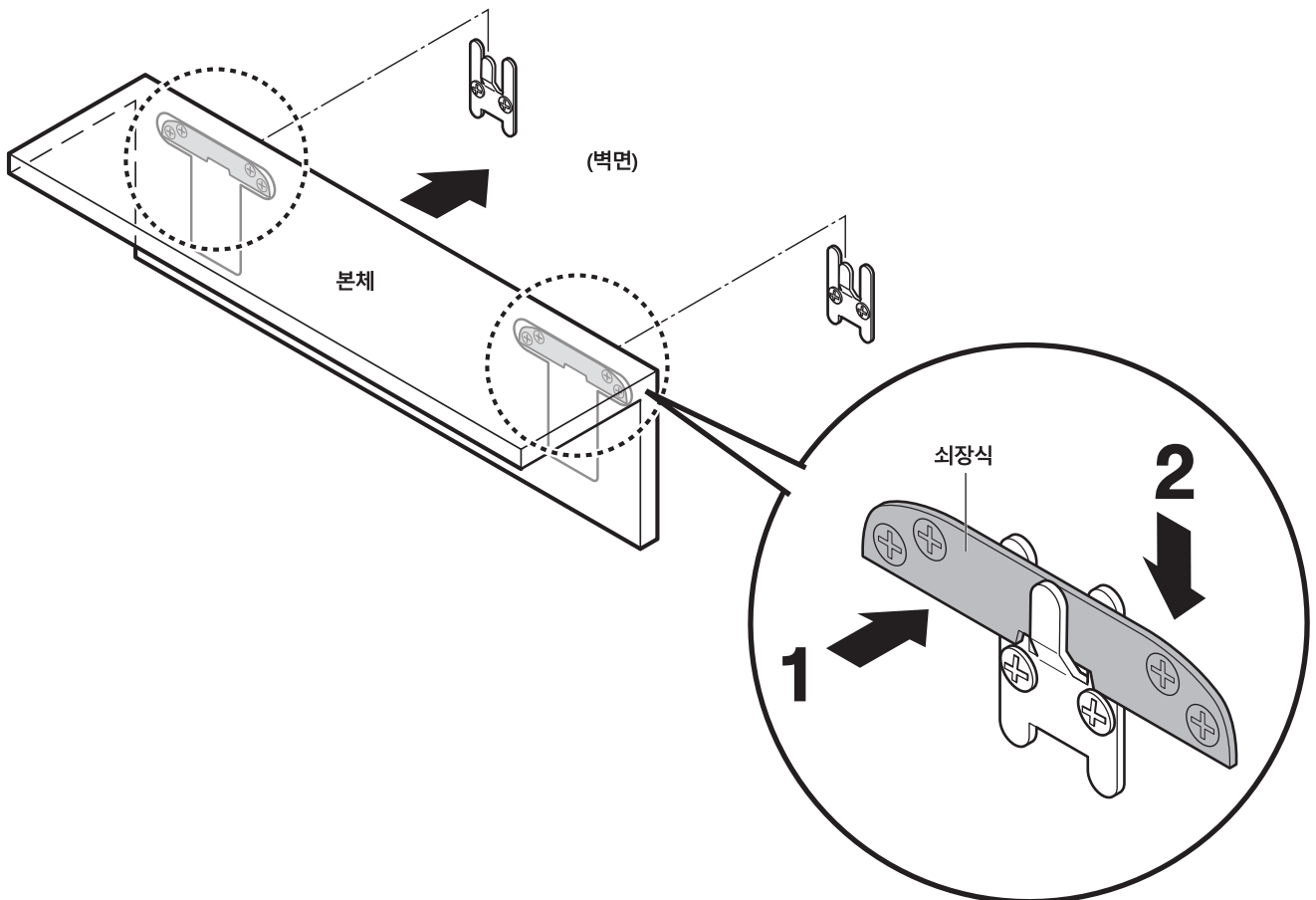
⚠ 모든 나사를 완전히 조이세요.

--	--

5

⚠ 벽과 제품 사이에 손가락이 끼지 않도록 주의하세요. 반드시 수평이 되도록 설치하세요. 수평이 아닌 경우 수평이 되도록 다시 설치하세요.

- 무게가 균등하지 않으면 낙하나 파손의 원인이 됩니다.



설치 방법 (예시는 알브르 L45입니다.)

석고 보드 벽면의 경우

1 제품을 설치할 벽면에 맞추고, 벽면이 평평한지 확인하세요.

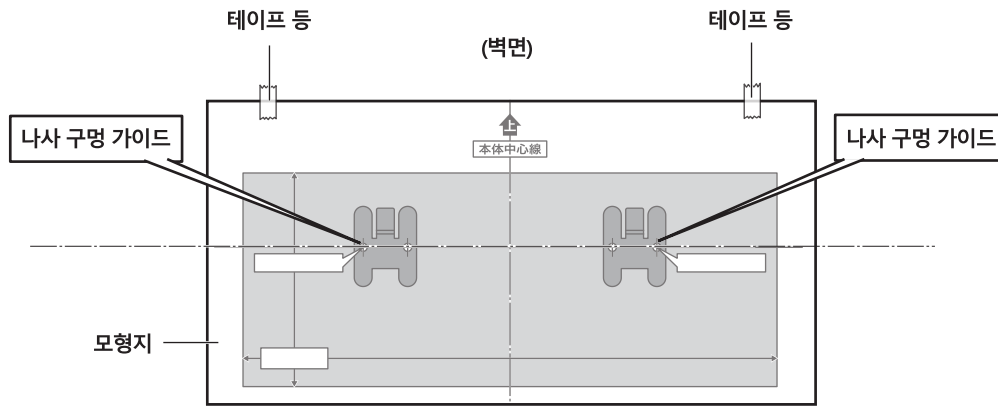
2 설치할 위치에 모형지를 붙입니다.

- 모형지는 주름이 없도록 펴고 좌우의 나사 구멍이 평행이 되도록 설치하세요.
- 접착력이 약한 테이프(마스킹 테이프)로 고정하세요.

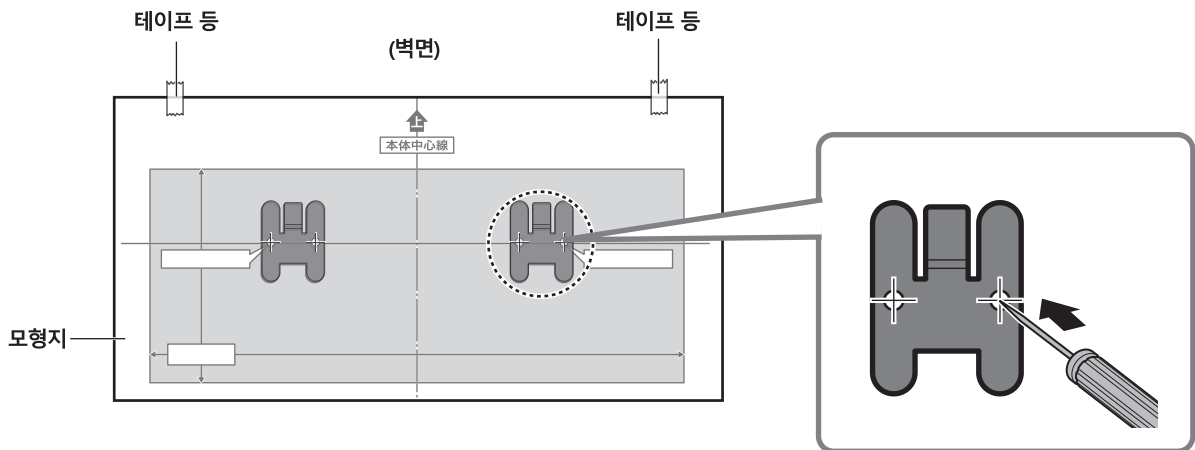


접착력이 강한 테이프로 붙이지 마세요

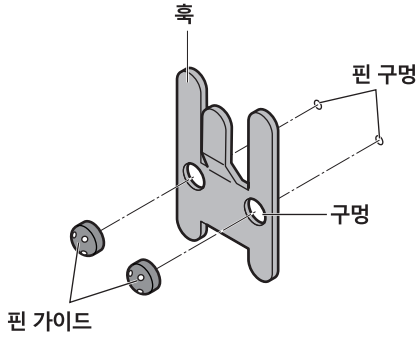
- 벽지가 찢어지거나 끈적함이 벽지에 남을 수 있습니다.



3 나사 가이드(좌, 우 2곳) 중심에 송곳 등으로 나사 구멍을 낸 뒤 모형지를 떼어냅니다.



4 3에서 뚫은 구멍에
혹 구멍을 맞추고
나사로 고정합니다.
(좌, 우 2곳)



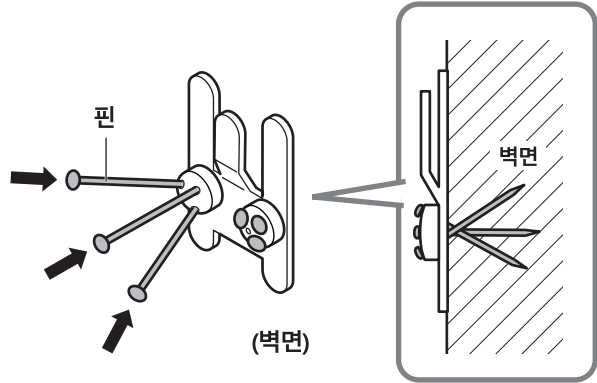
5 핀을 꽂고 고무 망치 등으로
핀을 벽에 고정합니다. (좌, 우 2곳)



고무망치 등을 사용할 때는 손이나 손가락의 부상,
벽면을 파손하지 않도록 주의하세요.

한 번 꽂은 핀 구멍에 다시 핀을 꽂지 않습니다.
한 번 변형된 핀은 사용하지 않습니다.

● 한 번 꽂은 핀은 변형되어 핀이 빠지기 쉬워져 낙하의 원인이 됩니다.

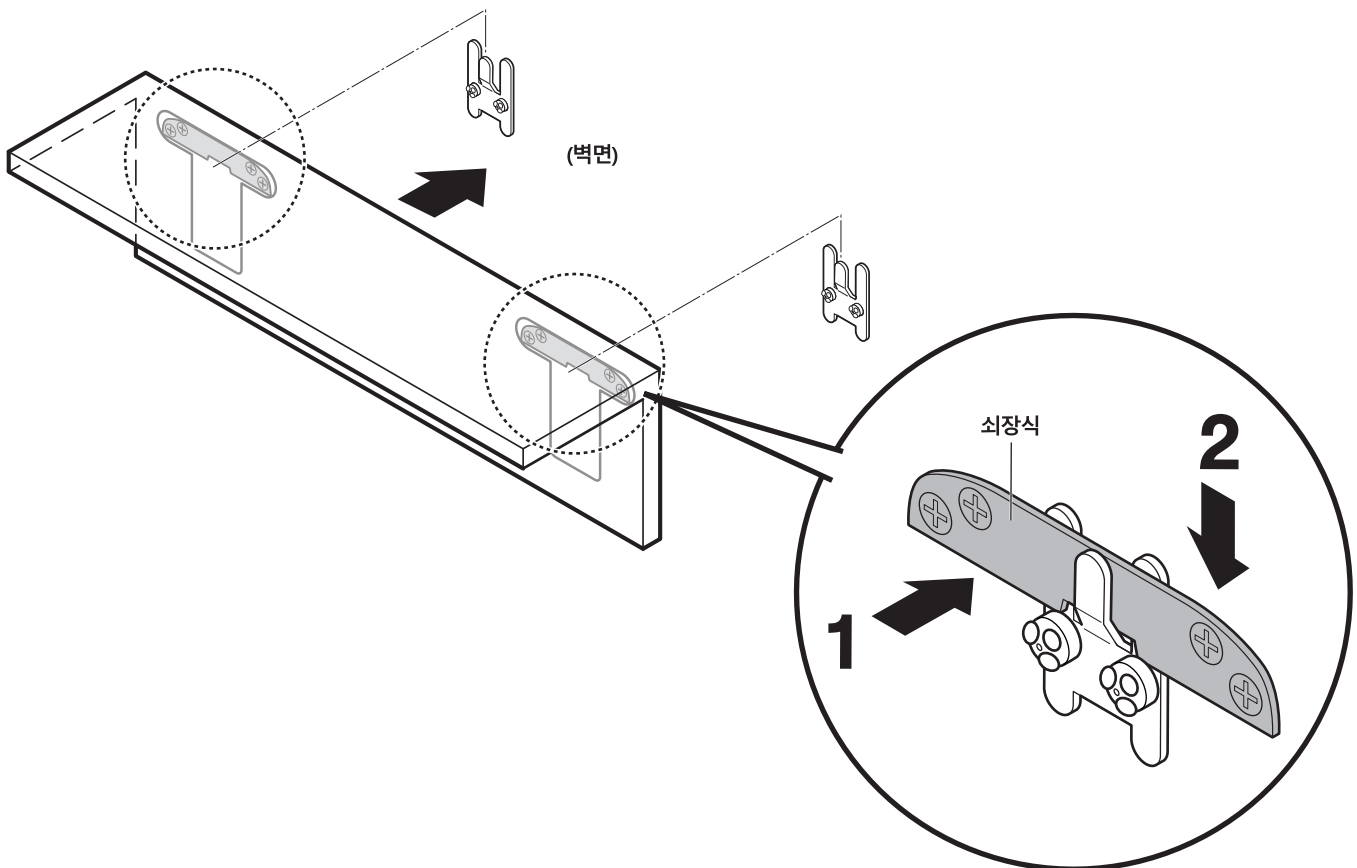


6

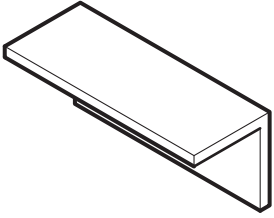


벽과 제품 사이에 손가락이 끼지 않도록 주의하세요.
반드시 수평이 되도록 설치하세요.
수평이 아닌 경우 수평이 되도록 다시 설치하세요.

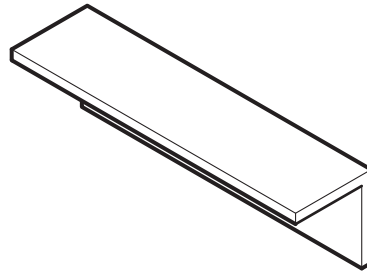
● 무게가 치우쳐져 낙하나 파손의 원인이 됩니다.



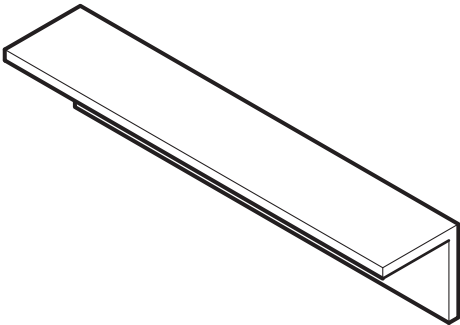
L30



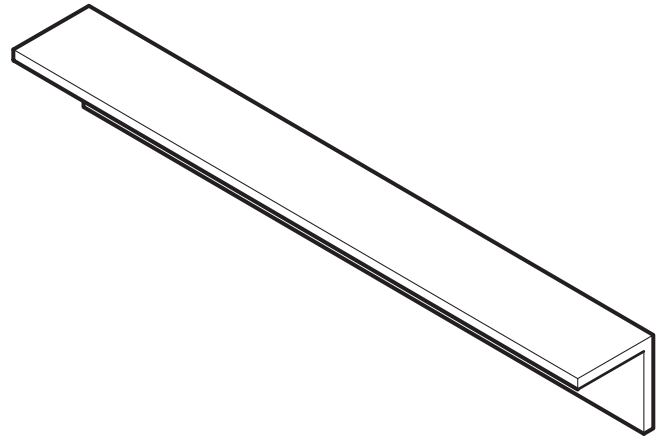
L45



L60



L90



제품과 벽면 사이에 공간이 없는지 각 부분의
느슨함이나 흔들림이 없는지 확인 후 사용하세요.

- 설치 후에 기울어져 있거나 고정이 약한 경우 제품을 다시 설치하세요.
- 혹은 제품 뒷면의 쇠장식에 확실히 걸려있지 않으면 낙하하거나 파손될 수 있습니다.