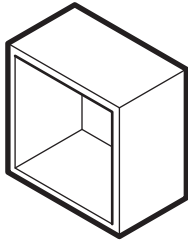
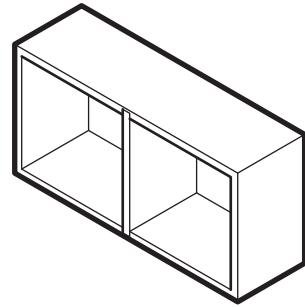


알브르 박스 20



알브르 박스 40



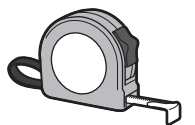
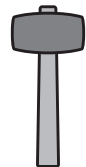
벽 선반 알브르 박스

필요한 도구

마스킹 테이프 등
제거하기 쉬운 테이프



송곳



사양

알브르 박스20




사 이 즈 (약)	: 넓이20×깊이12×높이20cm
무 게(약)	: NA,MBR:0.8kg WHW:0.6kg
내 하 중 (약)	: 2.5kg
재 질	: 내추럴(NA): 삼나무,애쉬 합판
재 질	: 미들브라운(MBR): 삼나무, 월넛 합판
재 질	: 화이트워시 (WHW): 소나무
원 산 국	: 중국

알브르 박스40

사 이 즈 (약)	: 넓이40×깊이12×높이20cm
무 게(약)	: NA,MBR: 1.4kg WHW:1.2kg
내 하 중 (약)	: 5kg
재 질	: 내추럴(NA): 삼나무,애쉬 합판
재 질	: 미들브라운(MBR): 삼나무, 월넛 합판
재 질	: 화이트워시 (WHW): 소나무
원 산 국	: 중국


취급상의 주의

제품을 안전하고 올바르게 사용하여 사고나 위험을 미리 막기 위한 것이므로 설명서에 기재되어 있는 주의사항을 반드시 지켜주세요.

-  사용상의 주의 사항
-  사용상의 금지 사항
-  사용상의 지시 사항

주의 주의사항을 지키지 않았을 경우 사용자의 부상이나 재산 피해가 발생할 수 있습니다.

조립 및 설치

-  **낙하, 부상 및 파손의 원인**
설치 장소는, 사람이나 물건이 닿는 장소를 피하고, 아래에는 아무것도 놓지 마세요.
흔들림이 있는 장소나 불안정한 장소에 설치하지 마세요.
강도가 튼튼한 재질, 구조의 벽면이나 기둥에 설치해 주세요.
반드시 수평이 되도록 설치해 주세요.
나사가 수평하지 않을 경우, 수평이 되도록 다시 설치해 주세요.

변색 및 변형의 원인

실내에서 사용해 주세요. 제품을 직사광선, 열기, 히터 바람에 노출시키지 마세요.

균열 및 뒤틀림의 원인


천연목 등 냉난방기구의 바람이 직접적으로 닿는 장소는 피해주세요.

곰팡이 및 진드기 발생의 원인



습기와 물기가 많은 곳을 피하고 통풍이 잘 되는 곳에 설치해 주세요.

부상의 원인

벽과 본체 사이에 손가락이 끼지 않도록 주의해 주세요.


-  **이염 및 파손의 원인**
설치 시, 본 제품과 설치면(벽 또는 바닥, 선반 등)을 문지르지 마세요.

사용

-  **낙하, 전도, 부상 및 파손의 원인**
어린 아이의 손이 닿지 않는 곳에서 사용해 주세요.
부속 부품은 어린 아이의 손이 닿지 않는 곳에 보관해 주세요. (삼킴 방지)
-  본 제품을 본래의 사용 목적 이외로 사용하지 마세요.
분해 또는 개조하지 마세요.
옆에서 충격을 가하거나, 흔들지 마세요.
선반 위에 집중적으로 하중을 가하지 마세요.

주의 주의사항을 지키지 않았을 경우 사용자의 부상이나 재산 피해가 발생할 수 있습니다.

사용

-  **낙하, 전도, 부상 및 파손의 원인부상 및 파손의 원인**
내하중을 반드시 지켜주세요.
또한, 한쪽에 치우치는 하중을 가하지 마세요.
(내하중은 기준입니다. 설치 상태에 따라 본래 강도보다 약할 수 있습니다)
밑에서부터 올리는 듯한 힘을 가하지 마세요.
(본체가 후크와 분리됩니다)
귀중품 등 깨지기 쉬운 물건을 두지 마세요.
스피커 등 진동이 있는 물건을 두지 마세요.
(설치 부분이 느슨해질 수 있습니다)
변형, 파손된 본체, 후크, 핀은 사용하지 마세요.
본체, 후크, 핀을 개조하지 마세요.

변형, 파손, 녹, 발화의 원인

실외나 습도가 높은 장소, 직사광선이 닿는 장소에서 사용하지 마세요.

이염, 변색의 원인

젖은 손으로 만지거나 물을 뿌리지 마세요.


변색 및 파손, 화재의 원인

불이나 난방기구에 가까이 두지 마세요.
제품에 균열이나 손상이 생겼을 경우, 즉시 사용을 중단해 주세요.

화재 및 변색의 원인

난로 등 불 가까이에서 사용하지 마세요.

유지 관리 방법

-  **균열 및 변색, 변형의 원인**
제품의 표면을 물기가 많은 수건 등으로 닦지 말아 주세요.
세제, 시너, 벤진, 알코올, 등유 등은 사용하지 말아 주세요.
(화학적 성분이 들어간 걸레는 주의 사항에 따라 사용해 주세요.)

- **유지 관리 및 점검**
 - 희석한 주방용 중성 세제를 묻힌 부드러운 수건을 짝 짜서 더러워진 부분을 닦아내고, 마른 수건으로 물기를 닦아 주세요.
 - 나사, 핀, 후크는 정기적으로 점검하여, 느슨해졌을 때에는 꼭 조여주세요. (월 1회 정도)

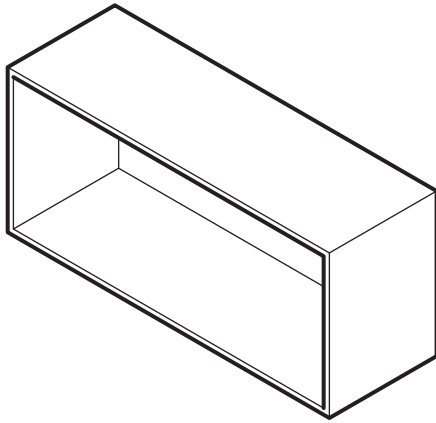
- 주의 사항**
 - 제품 또는 포장재를 폐기할 경우, 거주 중인 지자체의 규칙에 따라 주세요.
 - 천재지변 등의 불가항력이나 고객님의 취급상의 부주의, 부당한 수리, 개조에 의한 고장, 파손에 대한 보증은 어렵습니다.

- 알림**
 - 천연목을 사용하여 나무의 웅이나 나뭇결이 나올 수 있으나, 흠집이나 얼룩이 아닙니다.
또한, 천연목이므로 개체 차이가 있습니다.

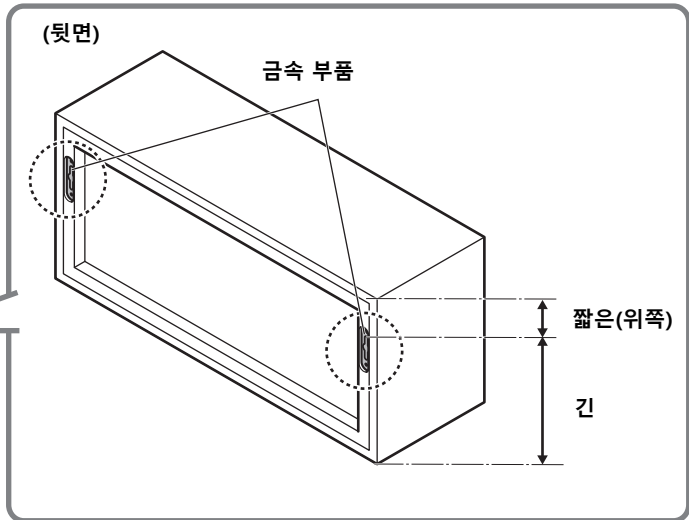
부품

(일러스트는 알브르 L 45로 설명하고 있습니다)

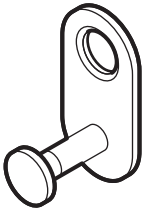
본체



× 1

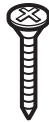


후크



× 2

나사



× 2

핀용 가이드

(석고보드용)



× 2

핀

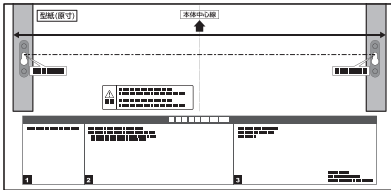
(석고보드용)



× 8

(예비 3개 포함)

형지






× 1

설치하기 전에

벽면의 재질을 확인해주세요.

- 본 제품을 「설치 불가능 벽면」에 설치하지 마세요.

 <p>설치 가능 벽면</p> <ul style="list-style-type: none"> ● 목재 ● 석고보드 	 <p>설치 불가능 벽면</p> <ul style="list-style-type: none"> ● 콘크리트 ● 금속판 ● 플라스틱 면
---	---



반드시 벽면의 재질을 확인한 후 설치해 주세요.
설치가 불가능한 벽면에는 절대로 설치하지 마세요.

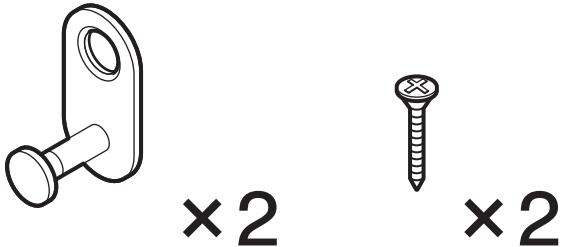
- 낙하 또는 전도하여 부상, 파손의 원인이 됩니다.
- 본체에 충격을 가하지 않도록 주의하며 설치해 주세요.
- 파편이 크게 될 가능성이 있습니다.

설치 방법 확인

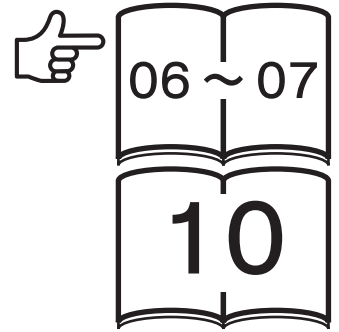
목재 벽면의 경우

(사용 부품)

후크 나사



×2 ×2



석고보드 벽면의 경우

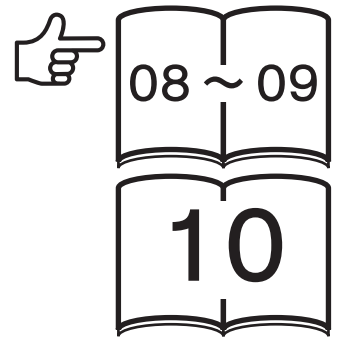
(사용 부품)

후크 핀 용 가이드 핀



×2 ×2 ×8

(予備2舎)



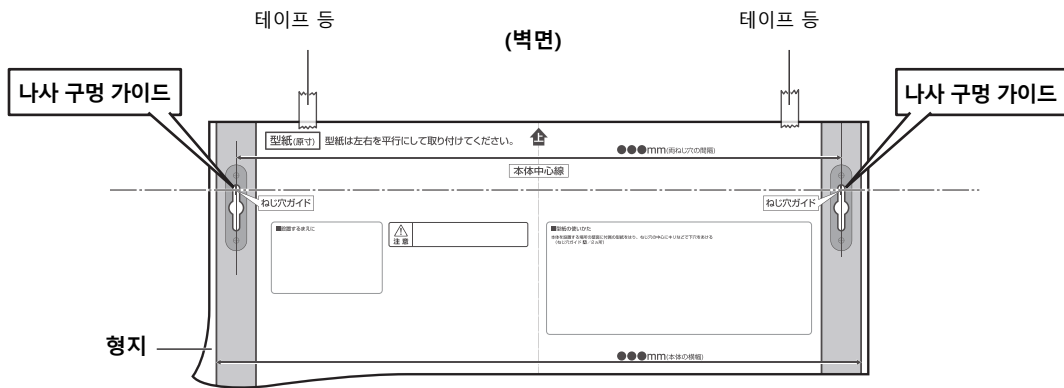
설치 방법 (일러스트는 알브르 L 45로 설명하고 있습니다)

목재 벽면의 경우

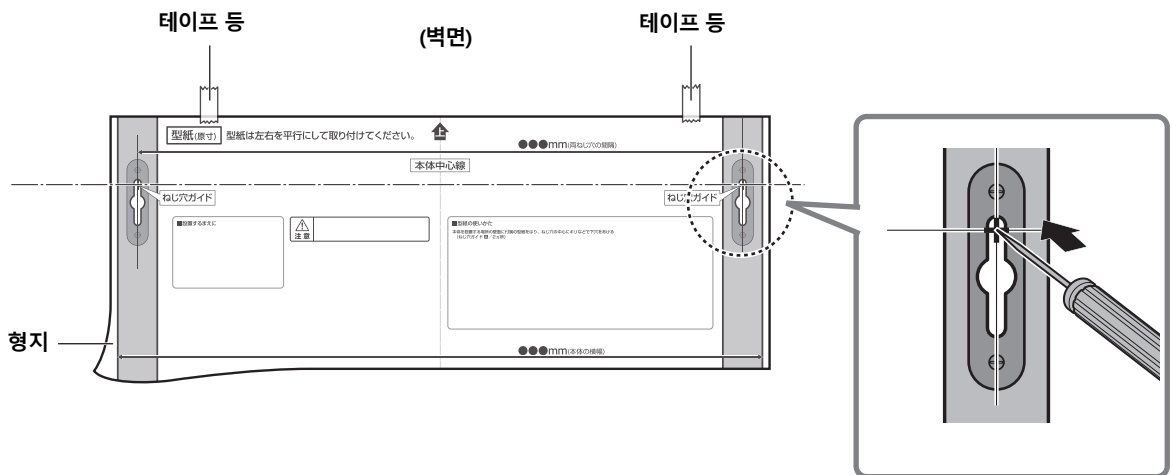
1 본체를 설치하는 벽면에 맞추고, 벽면이 울퉁불퉁하지 않는지 확인해 주세요.

2 설치 위치에 형지를 대어 주세요.
 형지는 접힌 주름을 완전히 펼치고, 좌우의 나사 구멍 가이드가 평행이 되도록 붙여주세요.
 떼어내기 쉬운 테이프(마스킹 테이프)로 고정해 주세요.

⚠ 접착력이 강한 테이프 등으로 붙이지 마세요.
 ● 벽지가 찢어지거나 풀이 벽에 남을 가능성이 있습니다.

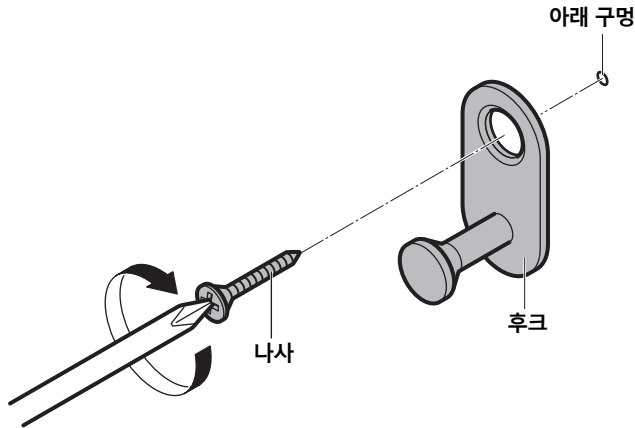


3 나사 구멍 가이드(좌우 2곳)의 중심에 송곳 등으로 구멍을 낸 후, 형지를 떼어내 줍니다.



4

3에서 뚫은 구멍에 후크 구멍을 맞추고 나사로 고정합니다. (좌우 2곳)

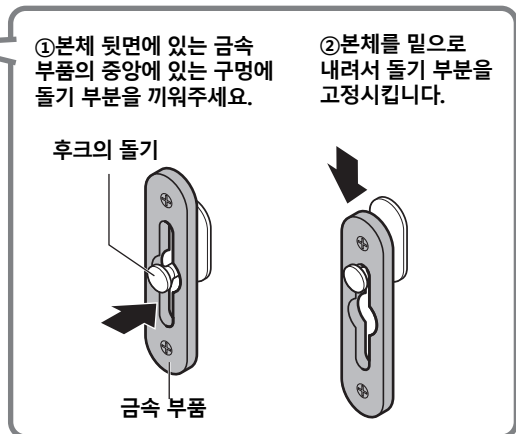
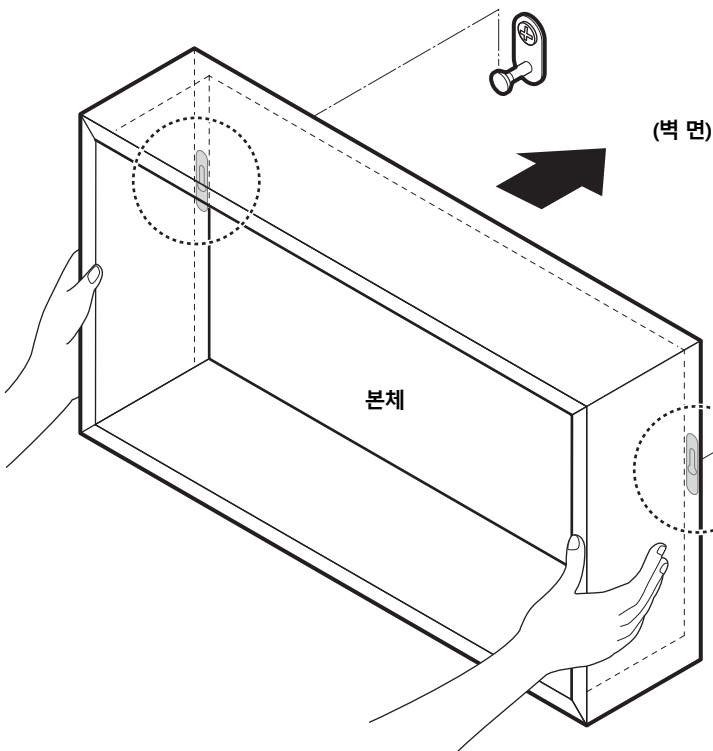
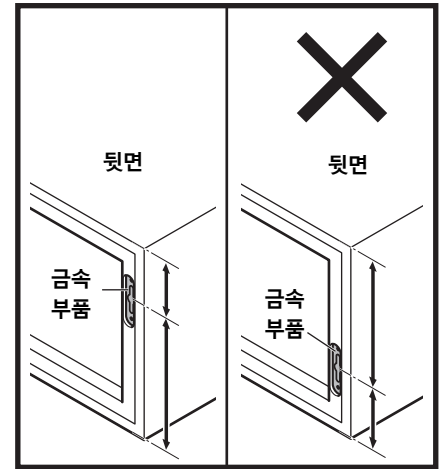


5



벽과 본체 사이에 손이 끼지 않도록 주의해 주세요.
반드시 수평이 되도록 설치해 주세요.
수평이지 않을 경우, 수평이 되도록 나사를 다시 조여주세요.

● 하중이 균등하지 않으면 낙하 혹은 파손의 원인이 됩니다.



설치 방법 (일러스트는 베이스스 박스45 로 설명하고 있습니다)

석고보드 벽면일 경우

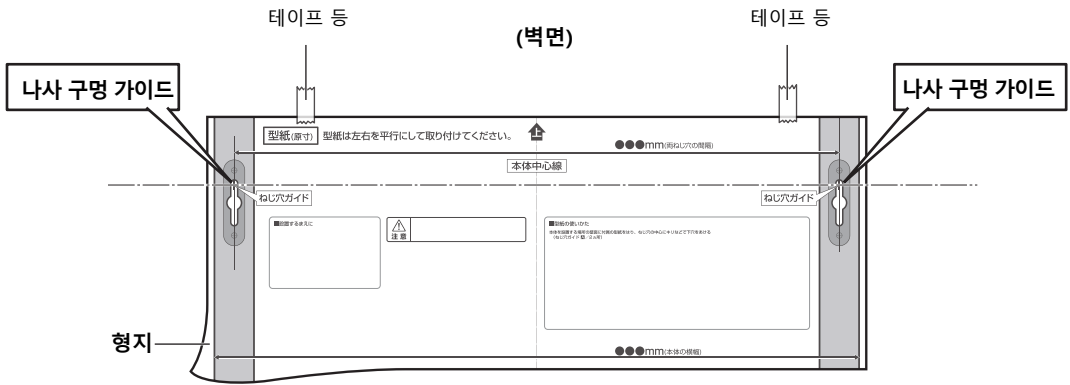
1 본체를 설치하는 벽면에 맞추고, 벽면이 울퉁불퉁하지 않는지 확인해 주세요.

2 설치 위치에 형지를 대어 주세요.

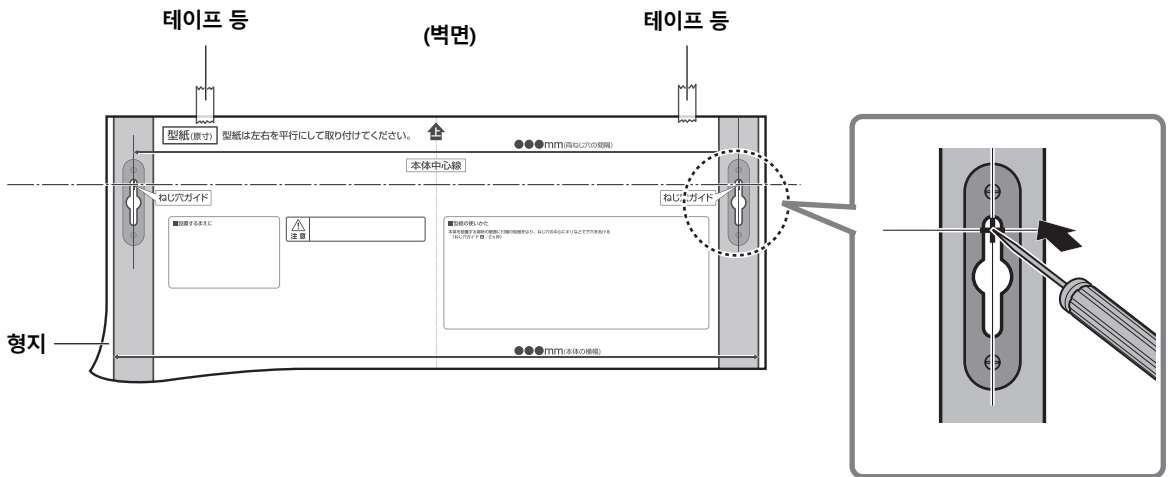
- 형지는 접힌 주름을 완전히 펼치고, 좌우의 나사 구멍 가이드가 평행이 되도록 붙여주세요.
- 떼기 쉬운 테이프(마스킹 테이프)로 고정해 주세요.

⚠️ 접착력이 강한 테이프 등으로 붙이지 마세요.

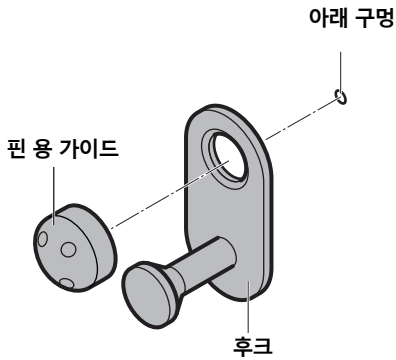
- 벽지가 찢어지거나 풀이 벽에 남을 가능성이 있습니다.



3 나사 구멍 가이드(좌우 2곳)의 중심에 송곳 등으로 구멍을 낸 후, 형지를 떼어내 줍니다.



4 3에서 뚫은 구멍에 후크 구멍을 맞추고 핀 용 가이드를 끼워줍니다. (좌우 2곳)

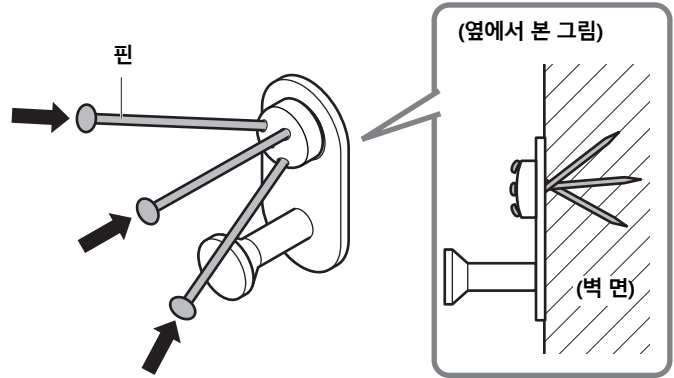


5 핀을 끼워 고무 망치 등으로 핀을 두들기면서 벽에 고정합니다. (좌우 2곳)



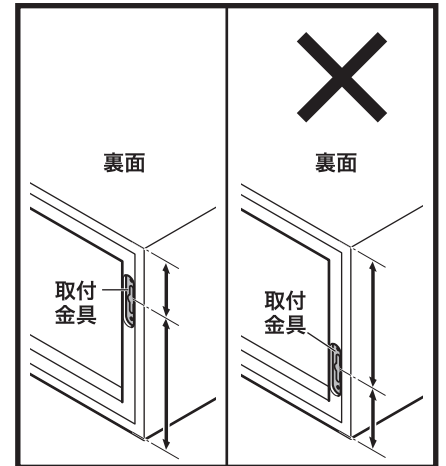
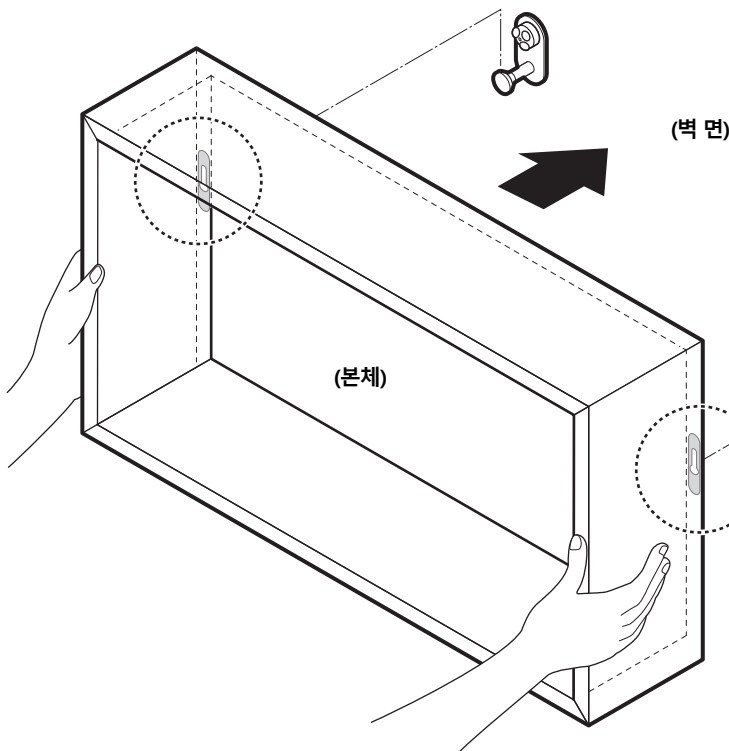
고무 망치 등을 사용할 때는 손과 손가락 부상, 벽면을 파손하지 않도록 주의합니다. 한 번 끼운 구멍에 다시 핀을 꽂지 마세요. 이미 모양이 변형된 핀은 사용하지 마세요.

- 한 번 사용한 핀은 모양이 변형되기 때문에, 재사용할 경우 금방 빠져 낙하의 원인이 됩니다.



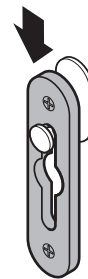
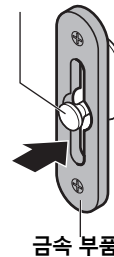
6 벽과 본체 사이에 손이 끼지 않도록 주의해 주세요. 반드시 수평이 되도록 설치해 주세요. 수평이지 않을 경우, 수평이 되도록 나사를 다시 조여주세요.

- 하중이 균등하지 않으면 낙하 혹은 파손의 원인이 됩니다.

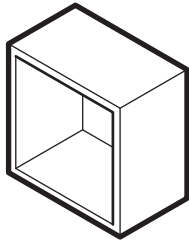


- ① 본체 뒷면에 있는 금속 부품의 중앙에 있는 구멍에 돌기 부분을 끼워주세요.
- ② 본체를 밀어서 돌려 돌기 부분을 고정시킵니다.

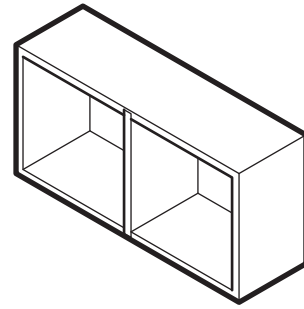
후크의 돌기



알브르 박스 20



알브르 박스 40



**본체와 벽면 사이에 틈이 없는지, 각 부분에 헐거움
이나 덜컹거림이 없는지 확인한 후 사용해 주세요.**

- 설치한 상태에서 대각선으로 기울어져 있거나, 고정이 약할 경우 다시 설치해 주세요.
- 후크가 본체 뒷면의 설치 부품에 단단히 걸려있지 않으면 낙하나 파손의 원인이 됩니다.