

상 품 코 드	: 250807088700 : WW(화이트워시)
상 품 코 드	: 250807088800 : LBR(라이트브라운)
상 품 코 드	: 250807088900 : MBR(미들브라운)
사 이 즈 (약)	: 가로85×세로40×높이150cm
질 량 (약)	: 5.0kg
내 하 중 (약)	: 25kg
재 질	: 오크원목
원 산 지	: 베트남



조립 2인 이상

A형 행거 선반 비크

필요한 도구



취급상의 주의

제품을 안전하고 올바르게 사용하여 사고나 위험을 미리 막기 위한 것이므로 설명서에 기재되어 있는 주의사항을 반드시 지켜주세요

경고

주의사항을 무시하고 따르지 않을 경우 사망하거나 중상을 입을 수 있습니다

조립이나 설치할 때에는 반드시 안정된 평지에서 작업해 주세요. 조립 시, 바닥이나 벽 등이 파손되지 않도록 두꺼운 수건이나 박스를 깔아 주세요.

- 제품이 넘어져 부상 또는 파손의 원인이 됩니다.

수평한 장소에서 설치, 사용해 주세요.

- 전도 및 부상의 원인이 됩니다.

조립할 때에는 어린 아이가 근처에 오지 않도록 주의해 주세요.

- 부상 및 사고의 원인이 됩니다.

화기나 난방기구(스토브 등 근처)의 옆에 설치하지 마세요.

- 화재나 화상의 원인이 됩니다.

본체에 매달리거나, 기대거나, 올라타거나, 앉거나, 과도한 힘을 가하지 마세요.

- 제품이 넘어져 부상 또는 파손의 원인이 됩니다.

어린 아이가 앉거나, 매달리거나, 놀거나 하는 등의 행위에 주의해 주세요.

- 제품이 넘어져 부상 또는 파손의 원인이 됩니다.

본체에 단단한 물건, 무거운 물건을 걸지마세요. 하중이 균등하게 분산될 수 있도록 해주세요.

- 제품이 넘어져 부상 또는 파손의 원인이 됩니다.

이동 시에는 끌지 마세요.
걸려 있는 물건을 치우고 본체를 단단히 잡고 이동해 주세요.

- 제품이 넘어져 부상 또는 파손의 원인이 됩니다.

파이프의 조인트부에 손가락 등이 끼이지 않도록 주의해 주세요.

- 부상의 원인이 됩니다.

조립할 시에는 장갑을 끼는 등 손을 보호해 주세요.

- 부상의 원인이 됩니다.

분해하거나 개조하지 마세요.

- 파손 또는 부상의 원인이 됩니다.

각 부분이 확실히 조립되어 있는지 확인한 후에 사용해 주세요.

- 완전히 조립되지 않은 상태로 사용할 경우에는 본체가 넘어져 부상이나 파손의 원인이 됩니다.

주의

주의 사항을 무시할 경우 부상을 입거나 재산상의 손해를 입을 수 있습니다

본래의 용도 이외에는 사용하지 마세요.

- 부상 및 파손의 원인이 됩니다.

젖은 의류 등을 직접적으로 두거나 걸지 마세요.

- 변색이나 흠집, 곰팡이 등의 발생 원인이 됩니다.

바닥이 손상되지 않도록 주의해 주세요.

- 파손의 원인이 됩니다.

각 파이프의 조인트나 부품이 확실하게 장착되어 있는지 정기적으로 확인해 주세요.

- 부품 간 연결이 느슨해진 상태에서 계속 사용할 경우에는 제품이 넘어지거나 파손될 수 있습니다.

실내에서 사용해 주세요.
직사열광이 닿는 장소 근처에서는 사용을 삼가 주세요.

- 변형 또는 변색의 원인이 됩니다.

내하중 범위내에서 사용해 주세요.

- 파손이나 부상의 원인이 됩니다.

습기, 물기가 많은 장소는 피하고, 통기성이 좋은 장소에 두세요.

- 곰팡이나 진드기 등이 발생하거나, 제품이 변색될 수 있습니다.

셀로판 테이프나 라벨 등을 붙이지 마세요.

- 표면의 접착제가 고착되어, 오염의 원인이 됩니다.

본체에 물건을 올려 둔 상태에서 나사 등을 풀지 마세요.

- 제품이 넘어져 파손의 원인이 됩니다.

표면을 물기가 많은 걸레 등을 사용하여 닦지 마세요. 클린저, 시너, 벤진, 알코올, 등유 등은 사용하지 마세요. (화학 성분이 들어간 걸레는 해당 제품의 주의사항에 따라주세요)

- 제품의 균열이나 변색, 변형의 원인이 됩니다.

- 관리/점검
- 희석한 주방용 중성 세제를 문힌 부드러운 천을 짝 짜서 더러워진 부분을 닦아내고, 마른 천으로 물기를 닦아 주세요.
 - 나사는 정기적으로 점검하여, 느슨해졌을 때에는 꼭 조여주세요. (월 1회 정도)

- 주의사항
- 조립 및 설치 작업은 2명이 실시하면 간단하고 안전합니다.
 - 제품 또는 포장재를 폐기할 경우, 거주 중인 지자체의 규칙에 따라 주세요.
 - 천재지변 등의 불가항력이나 고객님의 취급상의 부주의, 부당한 수리, 개조에 의한 고장, 파손에 대한 보증은 어렵습니다.
 - 본 제품은 업무용이 아닌 가정용이므로, 본래 용도 이외의 다른 용도로는 사용하지 마세요.

조립하기 전에

조립할 장소를 확보하고, 순서대로 조립합니다.

- 조립할 장소(충분히 넓고 평평한 장소)를 확보해 주세요.
- 바닥이나 벽, 상함에 상처가 나지 않게 상품 밑에 두꺼운 수건이나 박스 등을 깔아 주세요.
- 조립 순서를 지키지 않으면 조립이 안되거나 상품 파손의 원인이 됩니다.

부품을 확인합니다.

- 부품의 번호와 형태, 갯수를 설명서의 부품 목록에서 확인해 주세요.
- 부품을 분실하지 않도록 한 군데에 모아주세요.
- 사용할 부품만 꺼내주세요.

조립시 주의사항

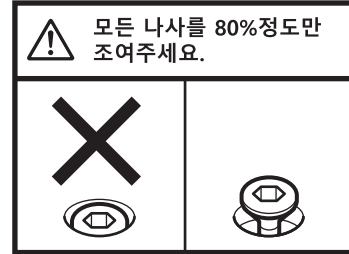
(모든 일러스트는 이미지입니다)

나사 조이는 방법

나사는 처음부터 짝 조이지 말아 주세요.

● 처음부터 나사를 짝 조이면 다른 나사의 구멍 위치가 안 맞아 조립이 불가능합니다. 또한 제품 전체가 뒤틀릴 수 있습니다.

1 모든 나사를 80%정도만 조여주세요.



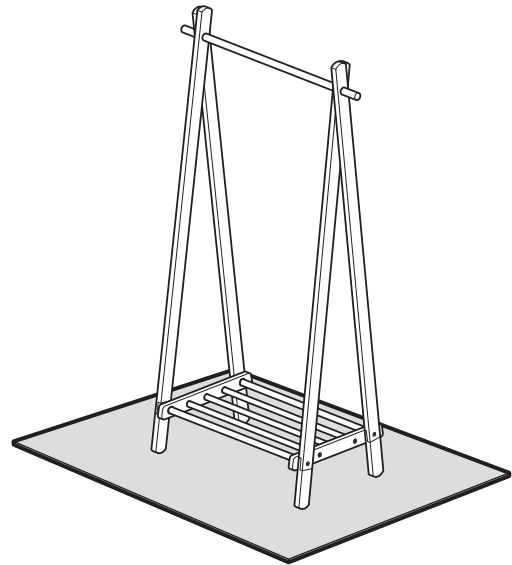
2 마지막에 모든 나사를 완전히 조여주세요.



바닥 보호재를 깔고 난 후에 조립해 주세요

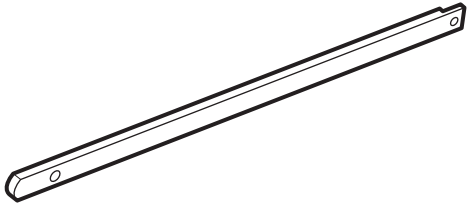
바닥을 보호하기 위해 그림과 같이 카펫과 같은 보호재를 본 상품 밑에 깔아 주세요.

두꺼운 수건
포장용 박스 등



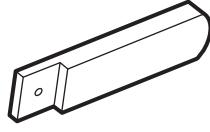
부품

①



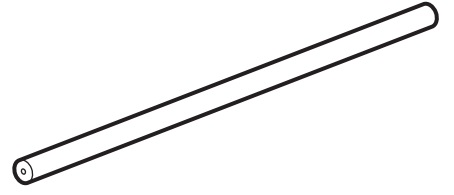
×4

②



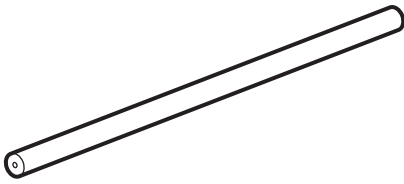
×4

③ (굵고 긴 것)



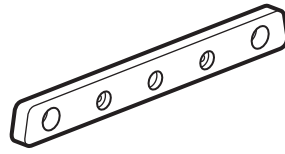
×1

④ (굵고 짧은 것)



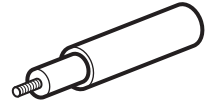
×2

⑤



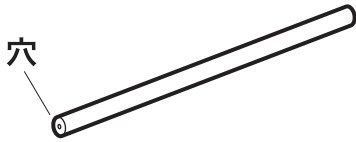
×2

⑥



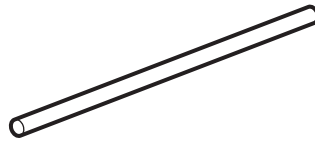
×2

⑦ (가늘고 구멍이 있음)



×2

⑧ (가늘고 구멍이 없음)

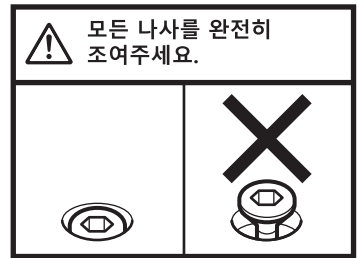
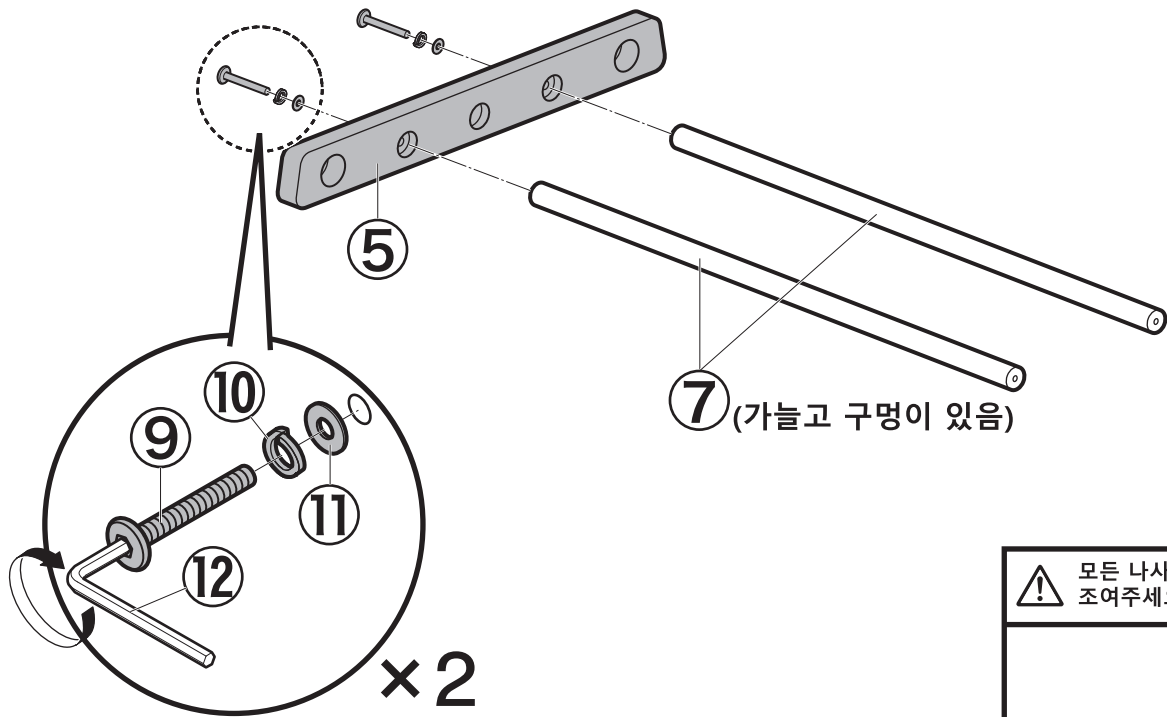


×1

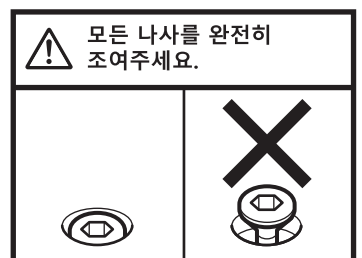
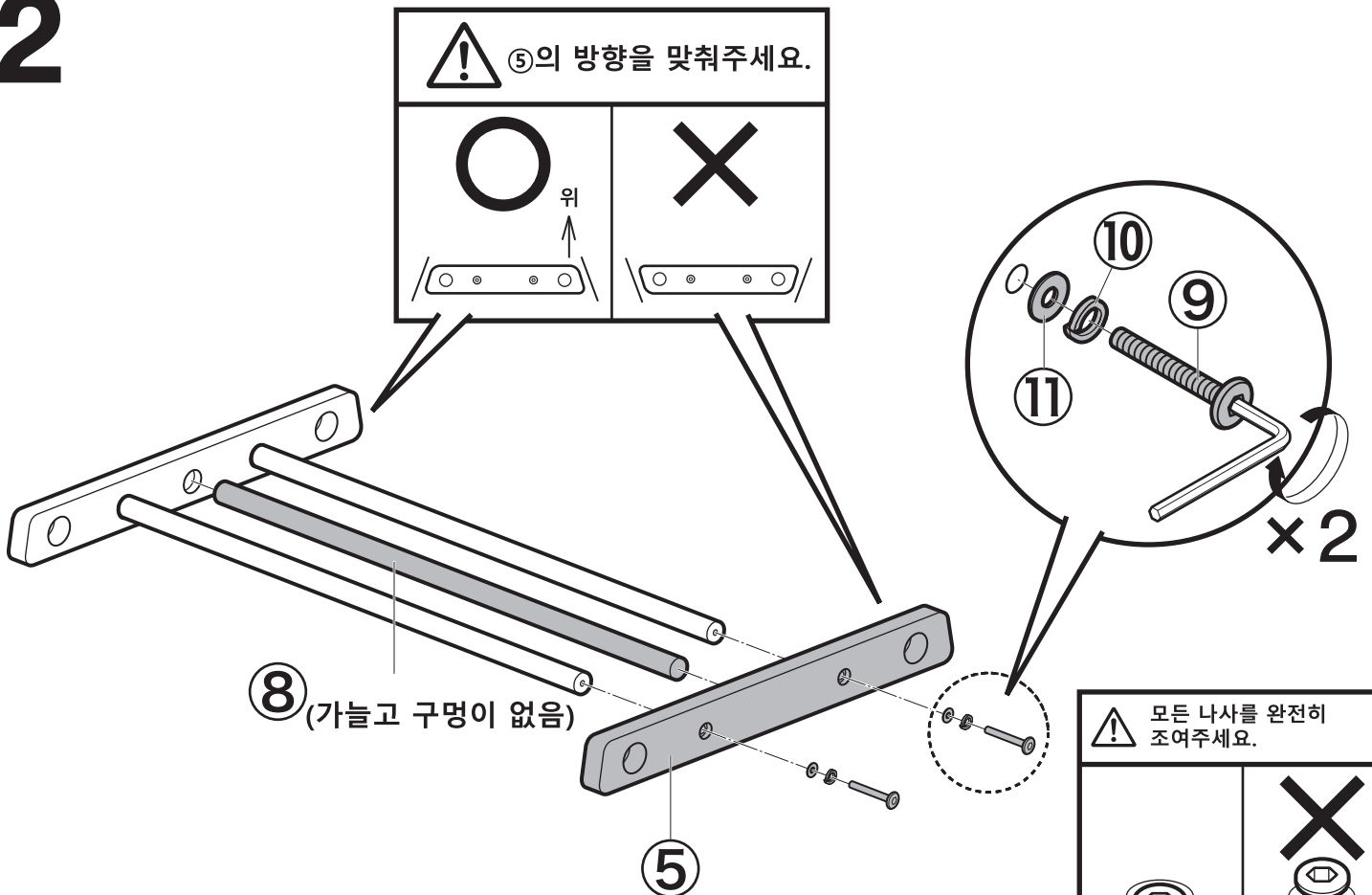
⑨	⑩	⑪	⑫
×8	×8	×8	×1

조립방법

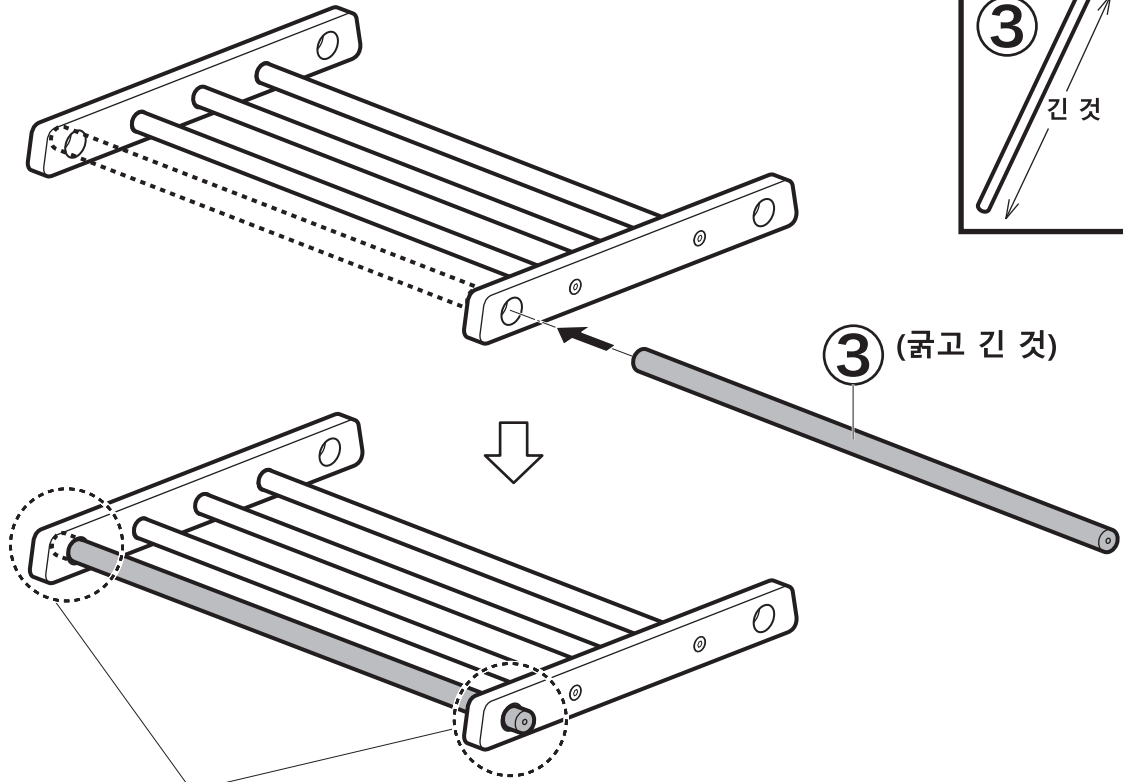
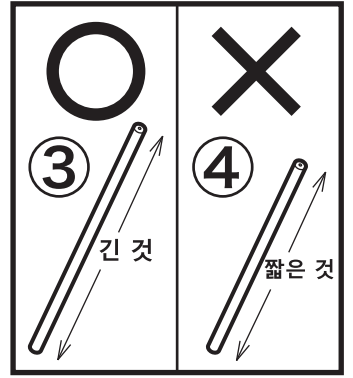
1



2

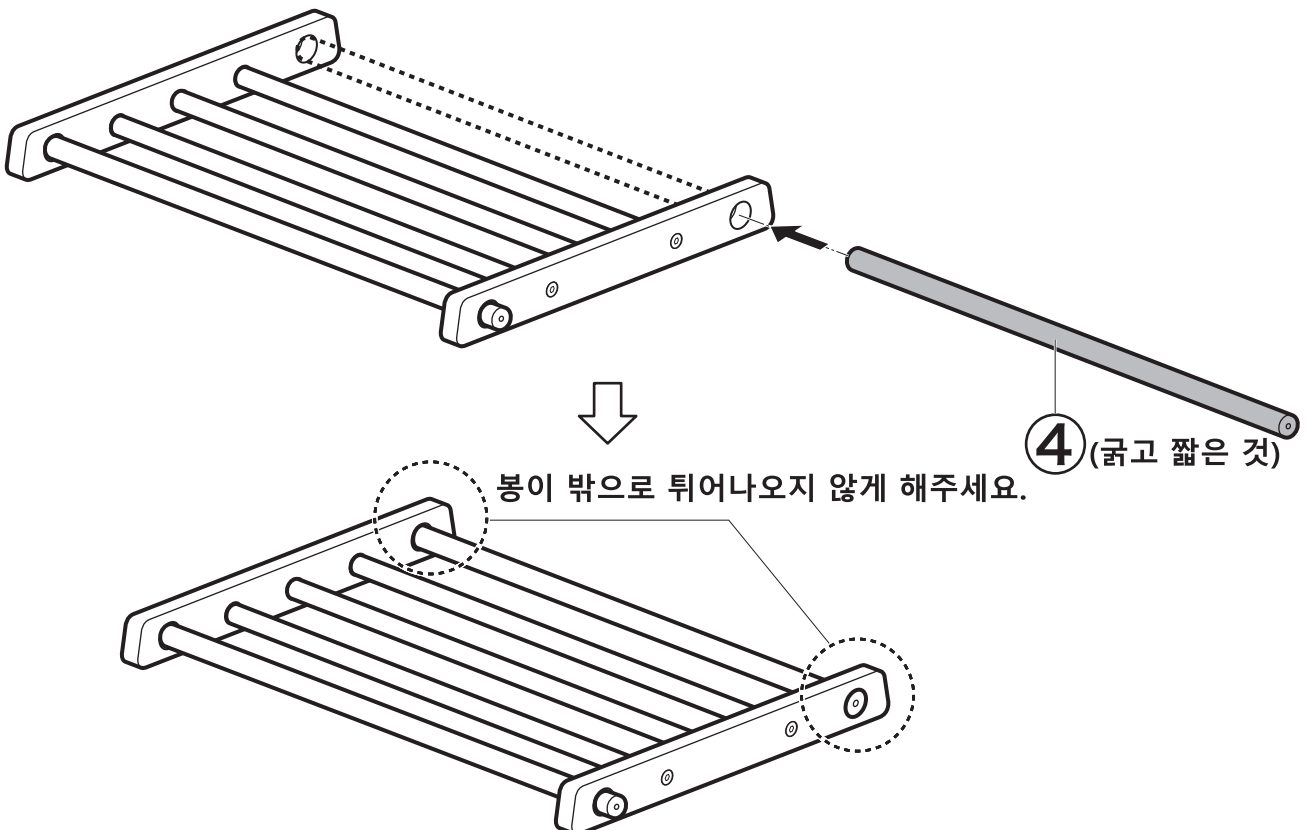


3



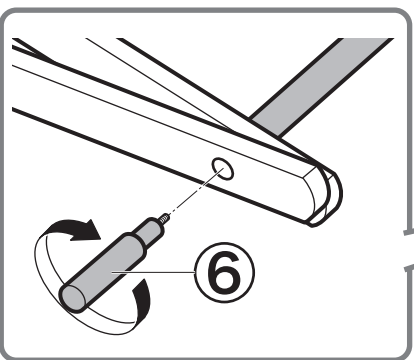
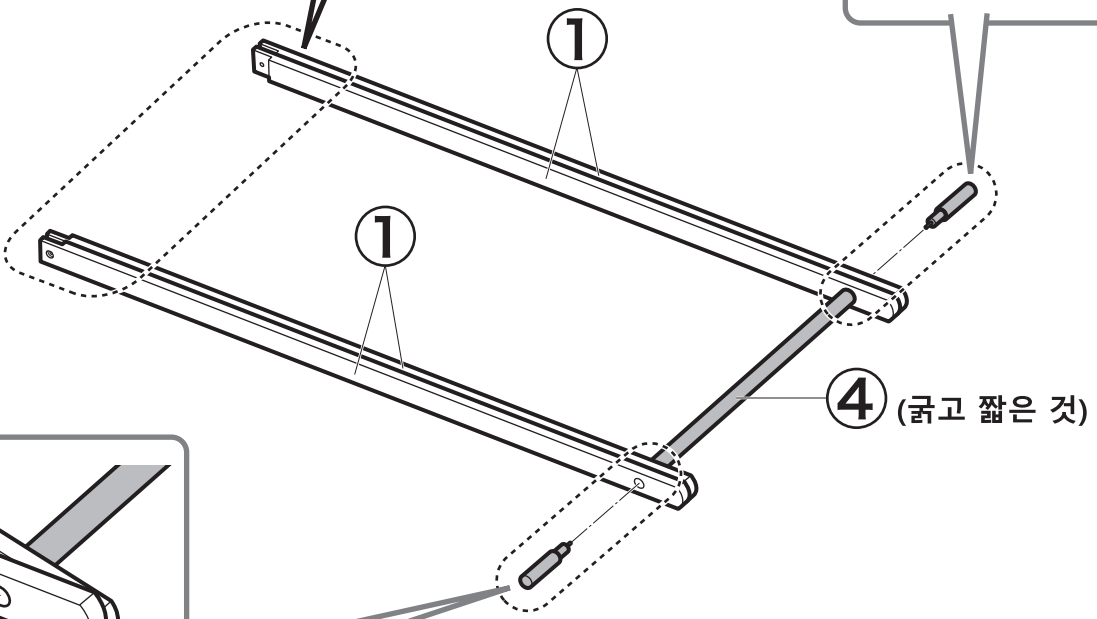
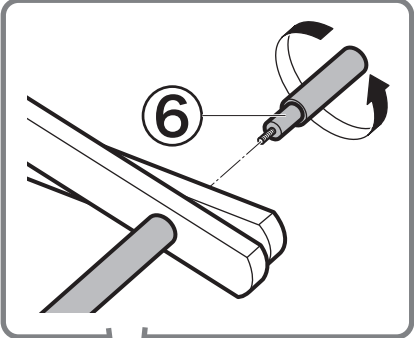
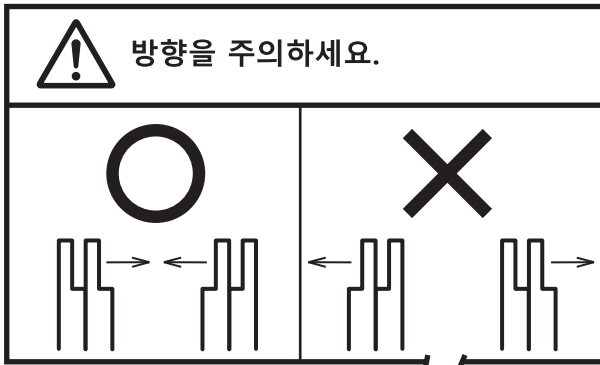
양쪽 조금씩 튀어나오게 해주세요.

4



봉이 밖으로 튀어나오지 않게 해주세요.

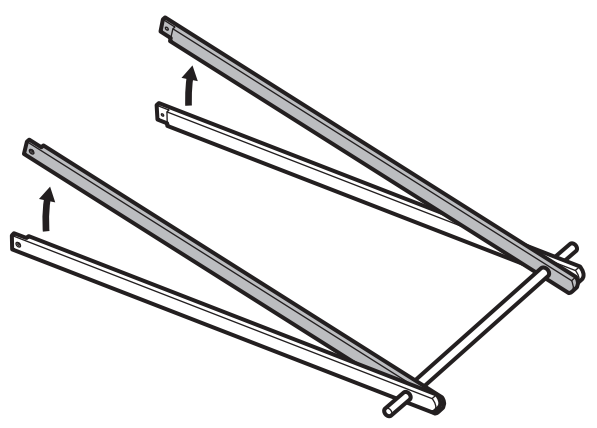
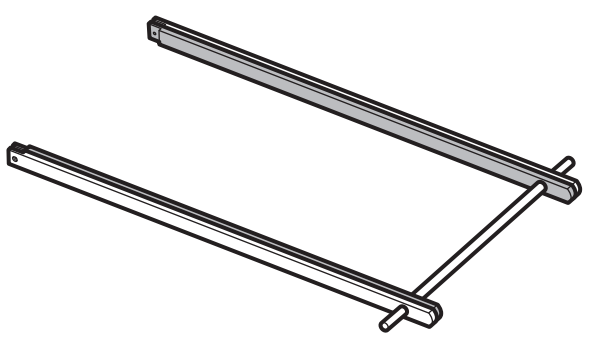
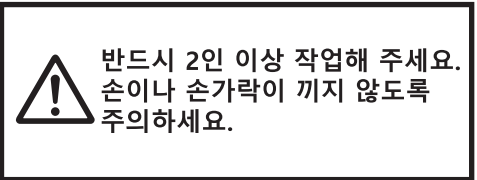
5




⚠️ 완전히 조여주세요.

6

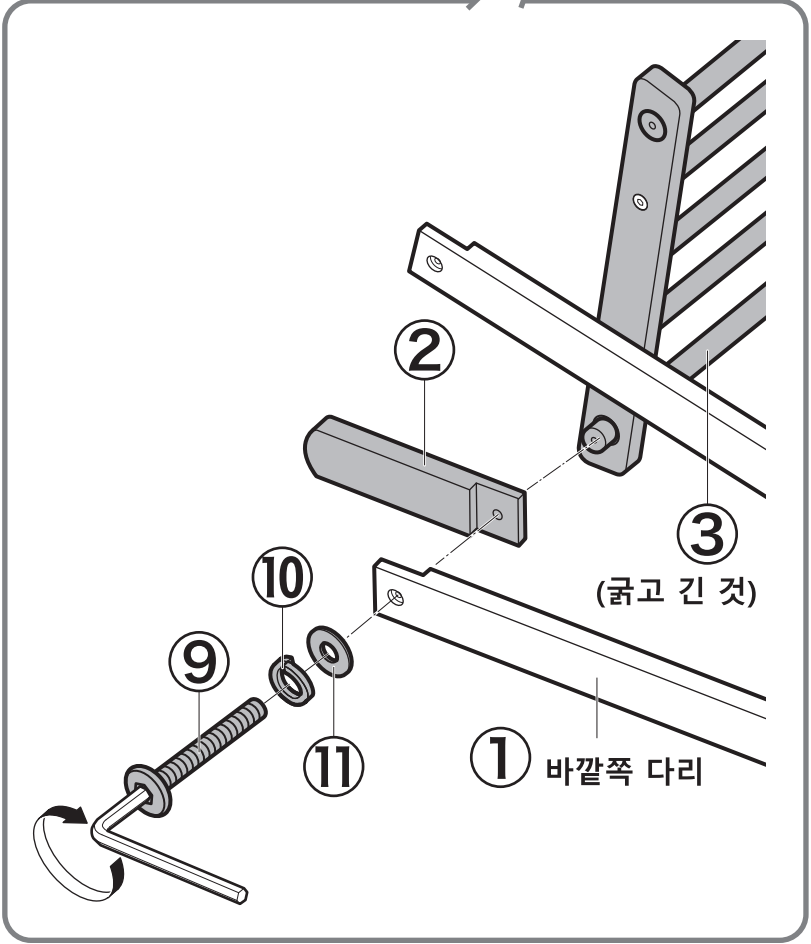
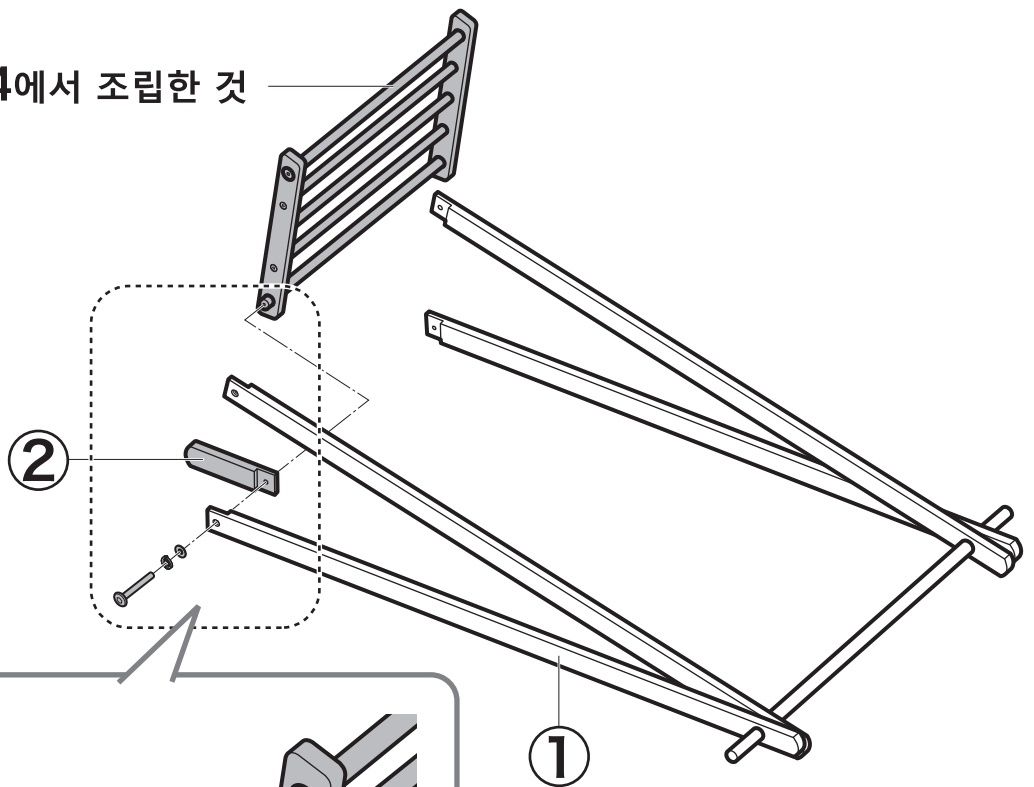
안쪽 다리를 들어주세요.





7

 반드시 2인 이상 작업해 주세요.
손이나 손가락이 끼지 않도록
주의하세요.

4에서 조립한 것



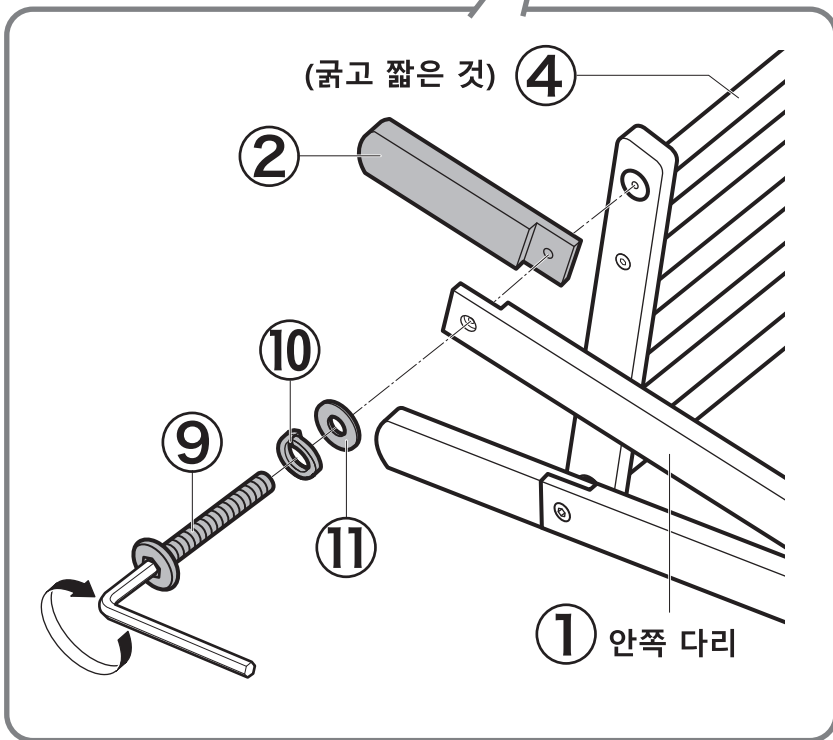
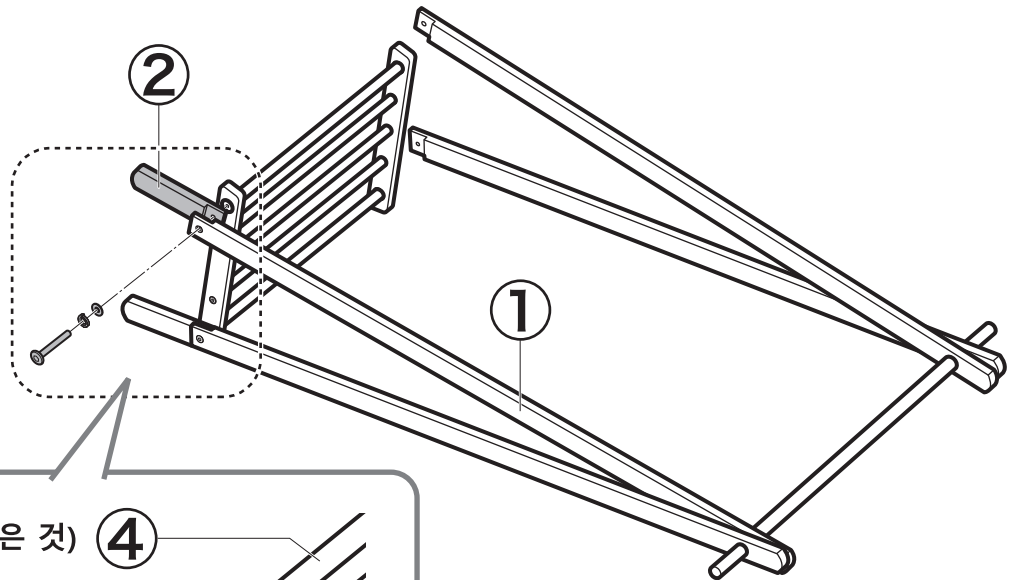
 모든 나사를 80%정도만
조여주세요.

	
---	---

8



반드시 2인 이상 작업해 주세요.
손이나 손가락이 끼지 않도록
주의하세요.



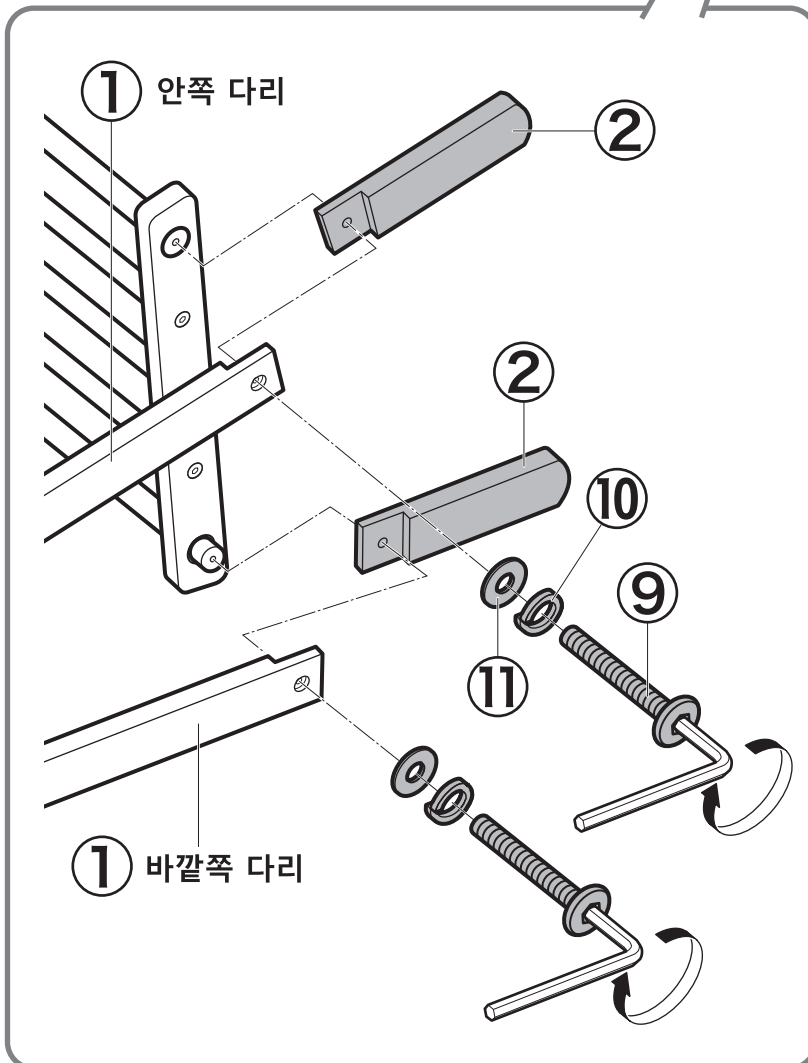
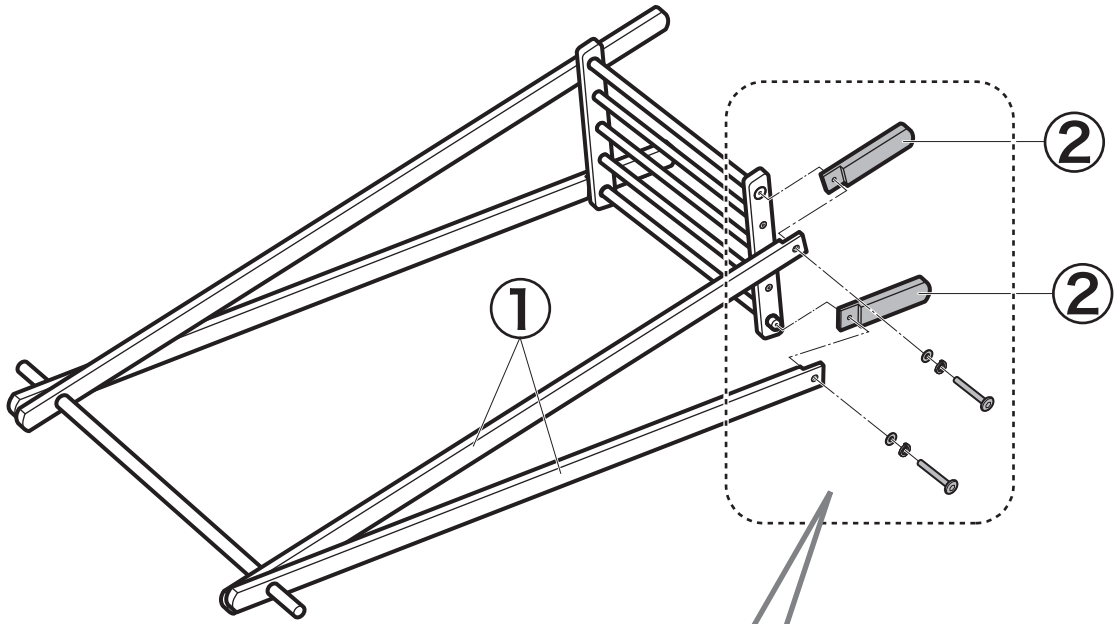
모든 나사를 80%정도만
조여주세요.



9



반드시 2인 이상 작업해 주세요.
손이나 손가락이 끼지 않도록
주의하세요.



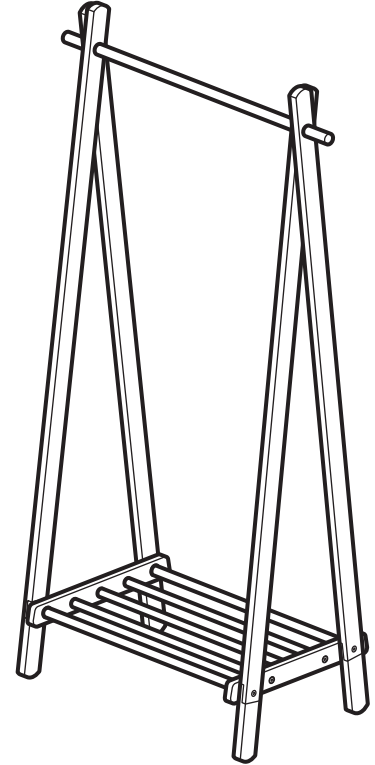
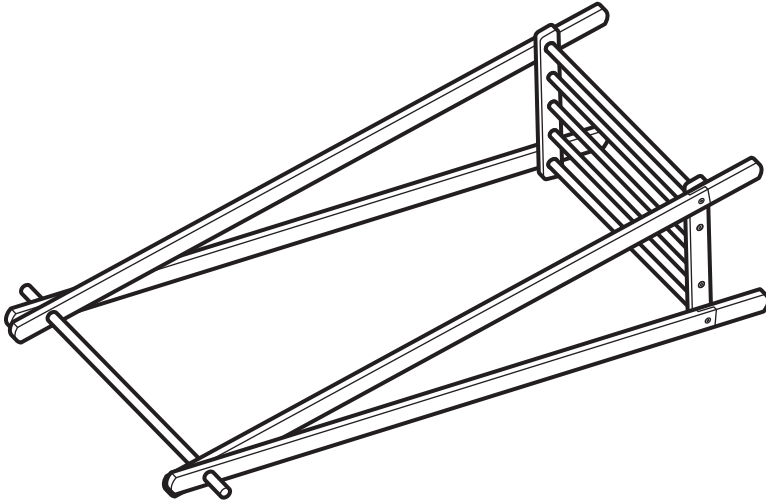
⚠ 모든 나사를 80%정도만
조여주세요.



10



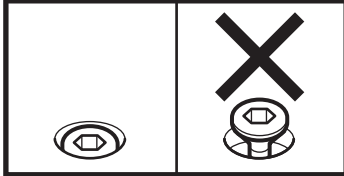
반드시 2인 이상 작업해 주세요.
그림과 같은 방향으로 해주세요.



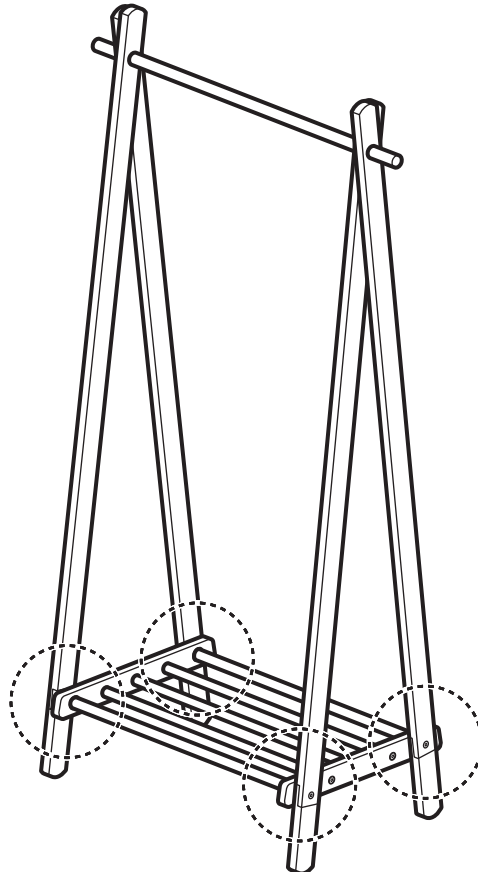
11

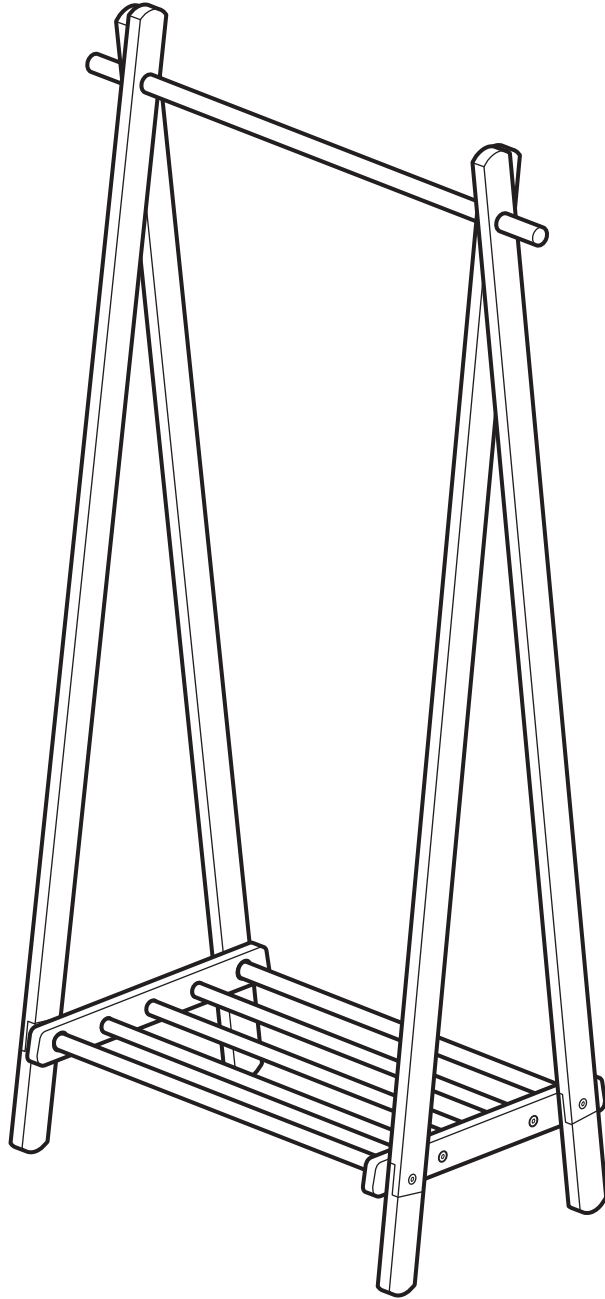


모든 나사를 완전히
조여주세요.



평평한 곳에서 조여주세요.





전체적으로 느슨함이나 흔들림이
없는지 확인하고 사용해 주세요.