

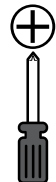
조립 2인이상

컵 홀더포함 왜건 GM006

상 품 코 드 :6201911:BK(블랙)

상 품 코 드 :6201912:WH(화이트)

필요한 도구



조립시 주의사항

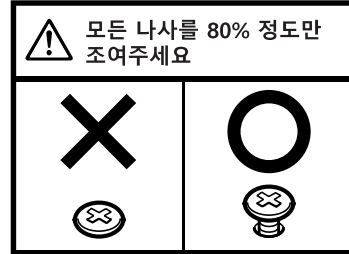
(모든 일러스트는 이미지입니다)

나사 조임 방법

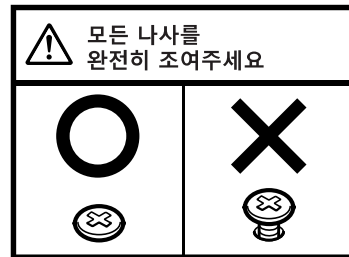
나사는 처음부터 꼭 조이지 말아 주세요.

●처음부터 나사를 꼭 조이면 다른 나사의 구멍의 위치가 안 맞아 조립하기 어렵습니다. 또, 상품 전체의 뒤틀림의 원인이 됩니다.

1 모든 나사를 80% 정도만 조여주세요



2 모든 나사를 완전히 조여주세요.



주의 사항

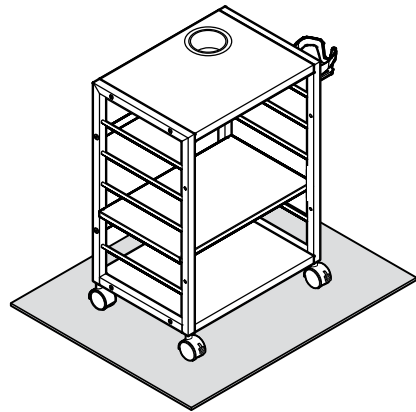
●나사의 크기에 맞는 드라이버를 사용해 주세요.

크기가 맞지 않는 드라이버를 사용하면 제품에 과도한 힘이 가해져, 부품의 파손으로 이어집니다.(해당상품에 한함)

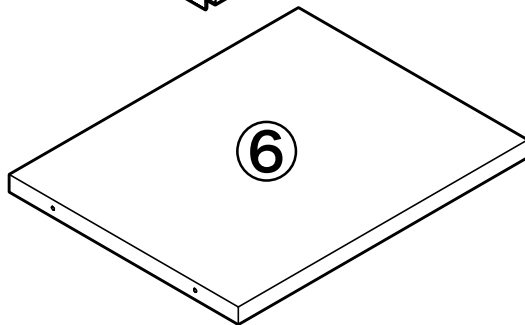
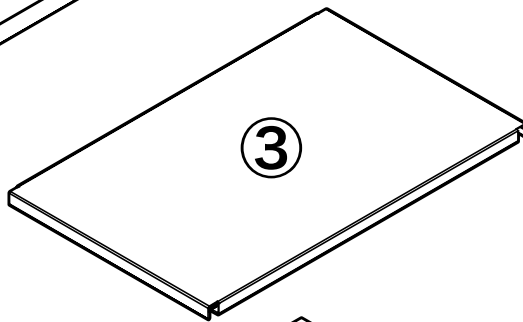
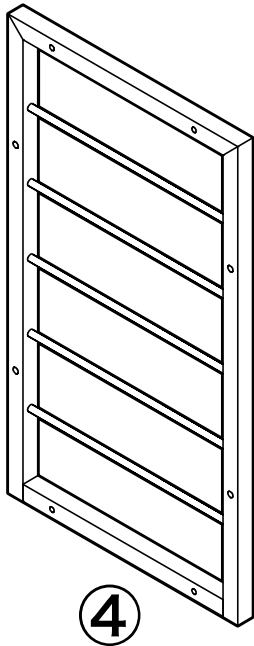
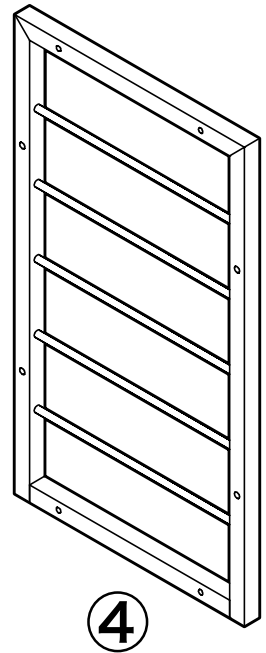
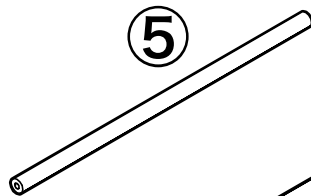
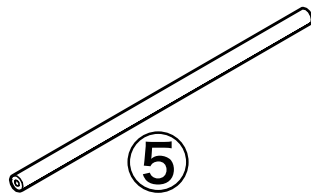
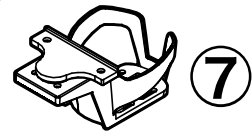
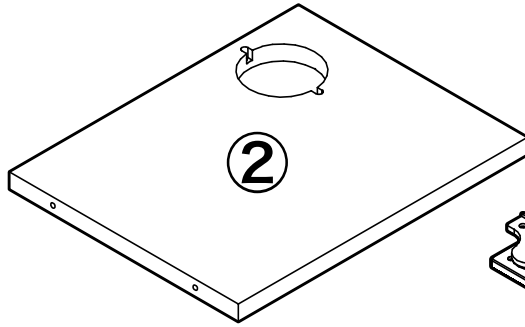
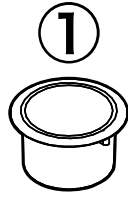
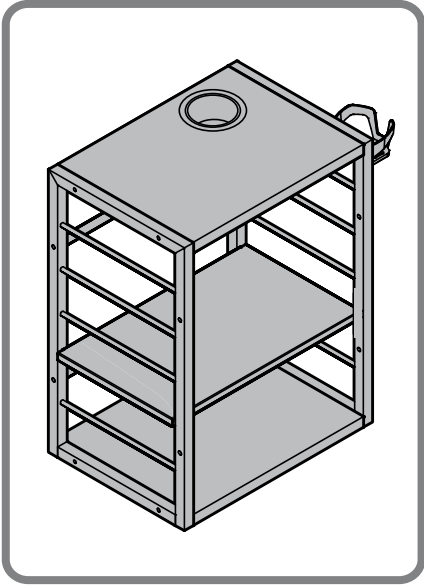
조립하기 전에 바닥을 보호해 주세요.

바닥을 보호하기 위해 그림과 같이 카펫과 같은 보호재를 본 상품 밑에 깔아 주세요.

- 두꺼운 수건
- 포장용 박스 등

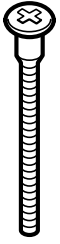


부품



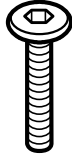
부품

Ⓐ (50mm)



× 8

Ⓑ (30mm)



× 4

Ⓒ (15mm)



× 2

Ⓓ (16mm)



× 2

Ⓔ



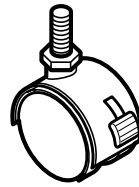
× 4

Ⓕ

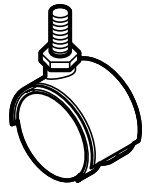


× 4

Ⓖ (스톱퍼 있음) Ⓖ (스톱퍼 없음)

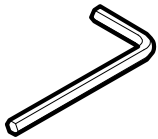


× 2



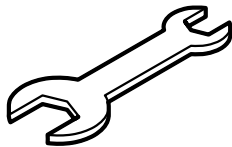
× 2

육각 렌치



× 1

스패너



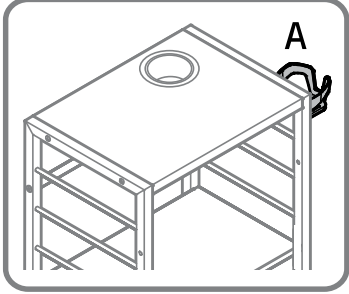
× 1

조립 방법을 확인

- ⑦를 설치할 수 있는 위치는 3곳 있습니다.
설치할 위치를 확인해 주세요.

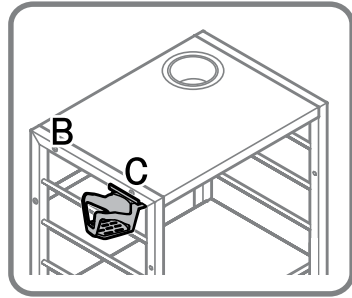
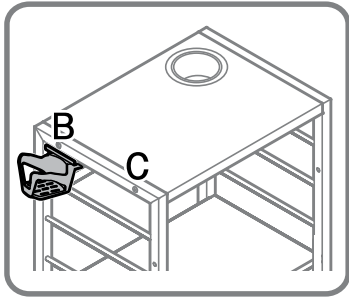
⑦의 설치 위치 A

- 순서3은 어느 곳을 선택하셔도 조립이 가능합니다.



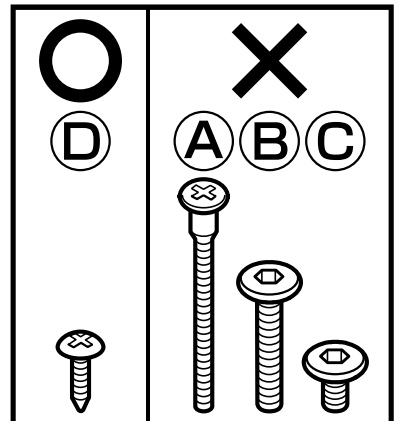
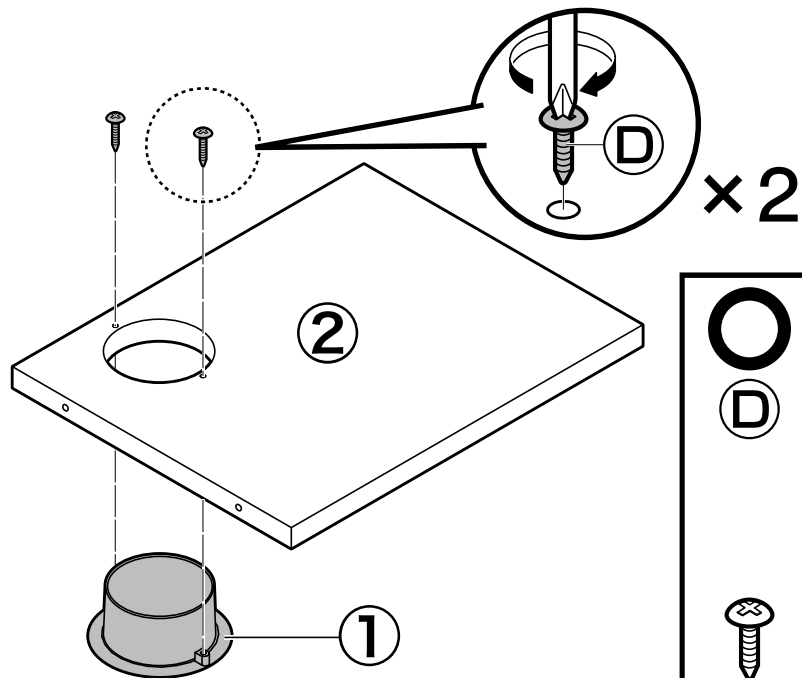
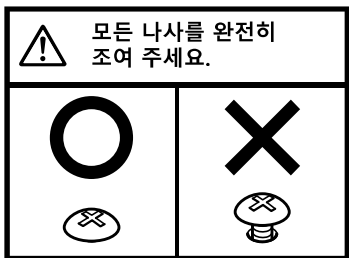
⑦의 설치 위치 B 또는 C

- 순서3의 조립 방법이 다릅니다.
잘 확인하신 후에 조립해 주세요.




조립 방법

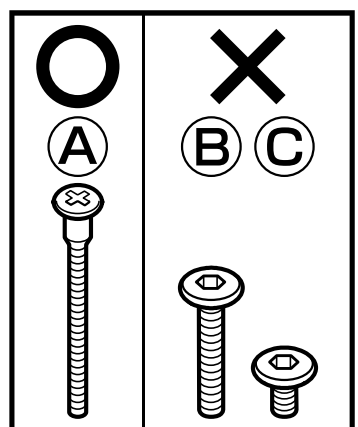
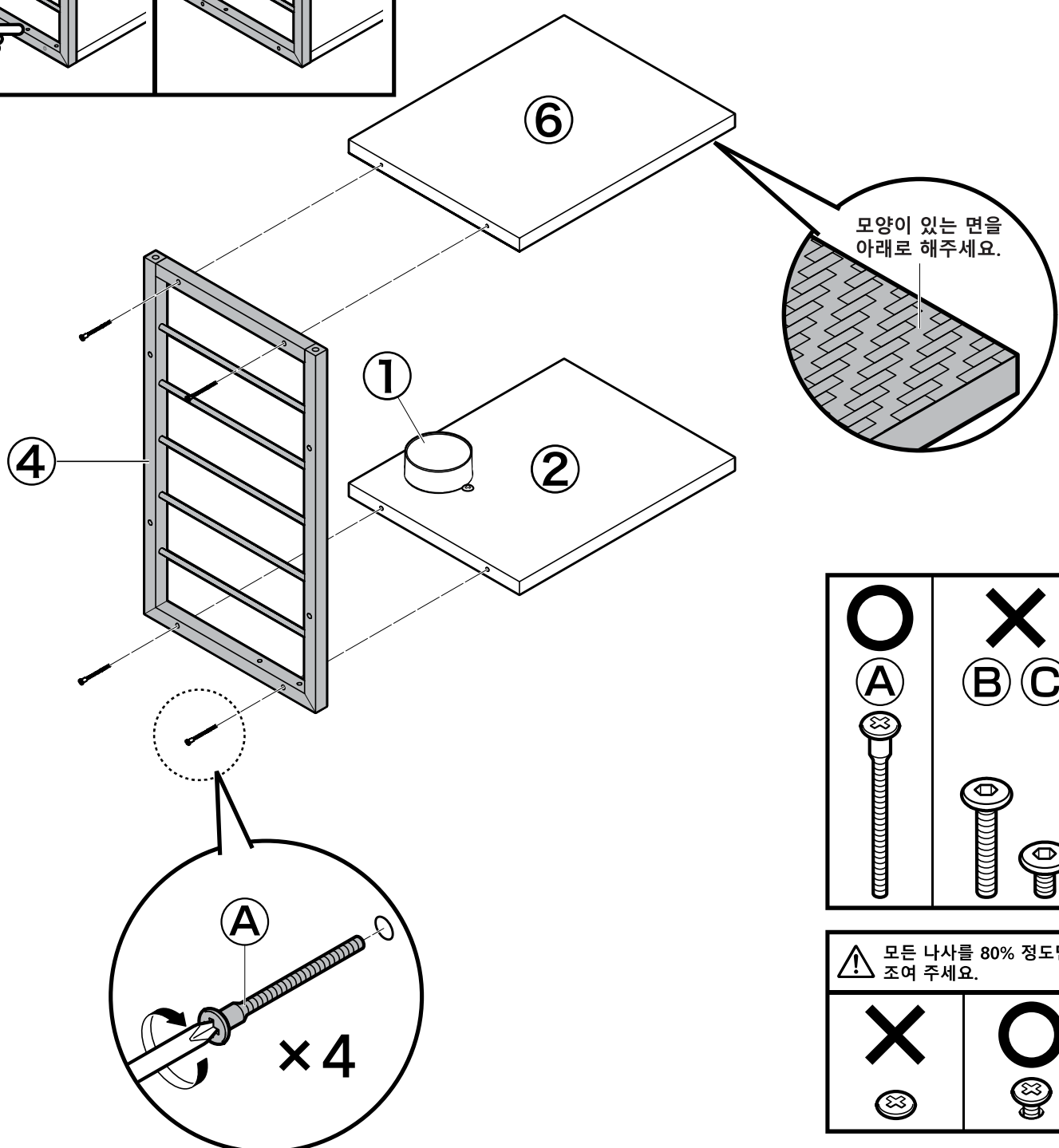
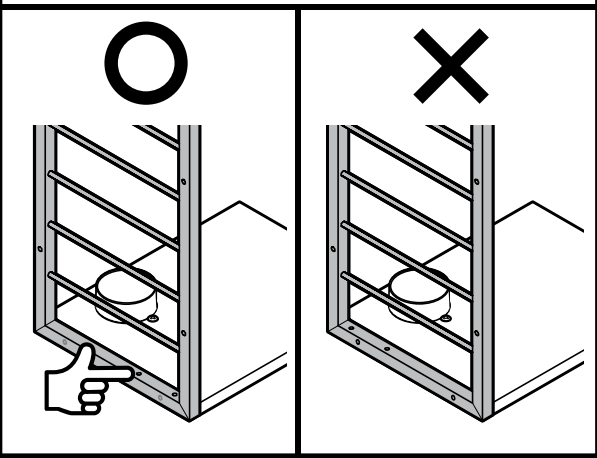
1



2

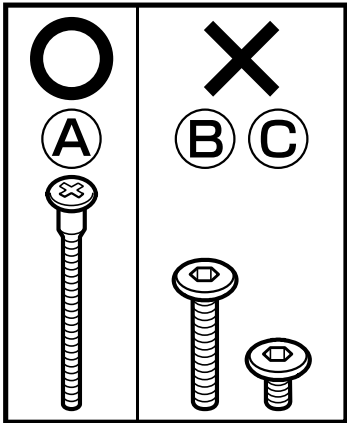
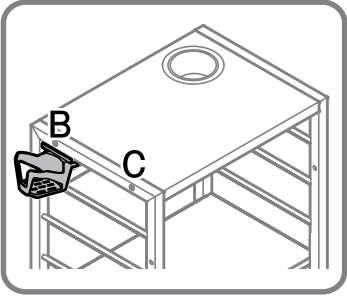
 반드시 2명 이상이 지탱하면서 조립해 주세요

 설치하려는 방향을 주의해 주세요.

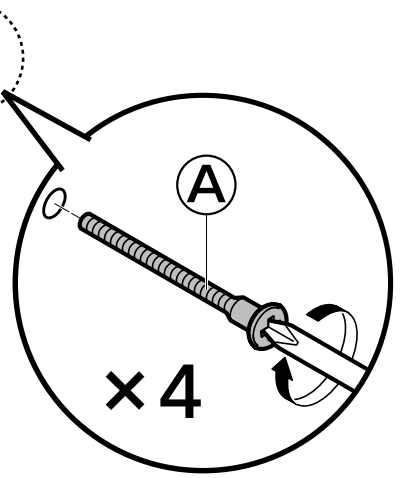
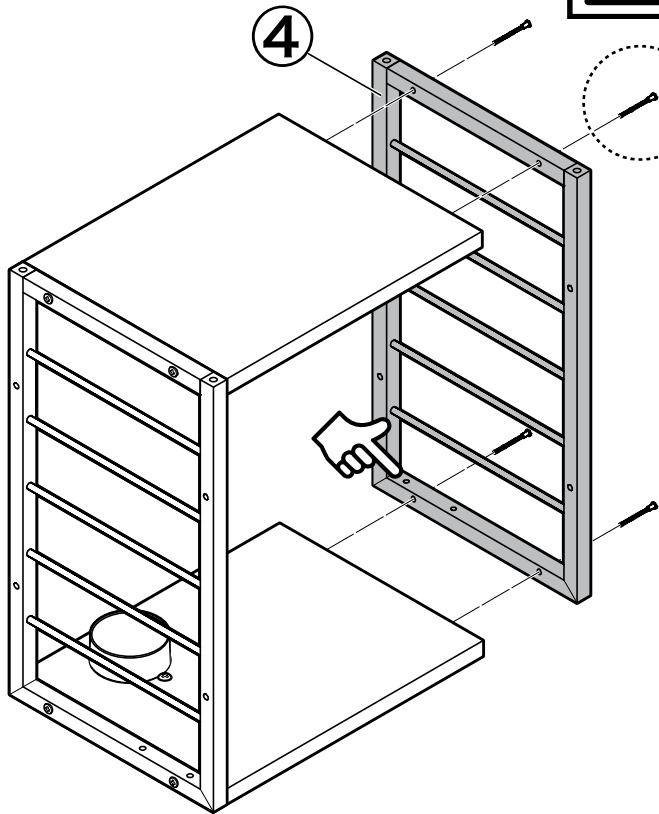


⑦의 설치 위치 B

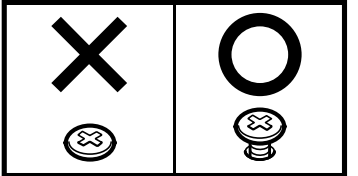
3



! 반드시 2명 이상이 지탱하면서 조립해 주세요.

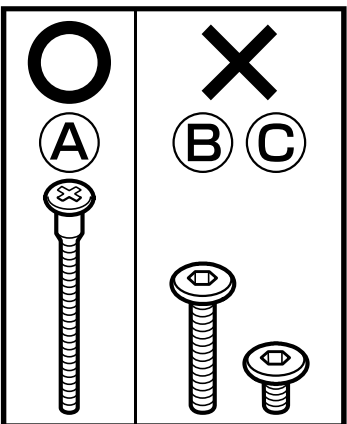
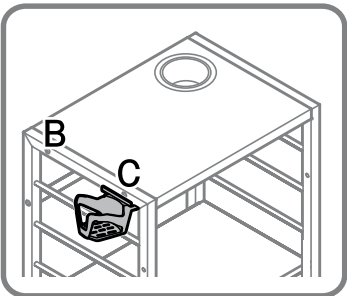


! 모든 나사를 80% 정도만 조여 주세요.

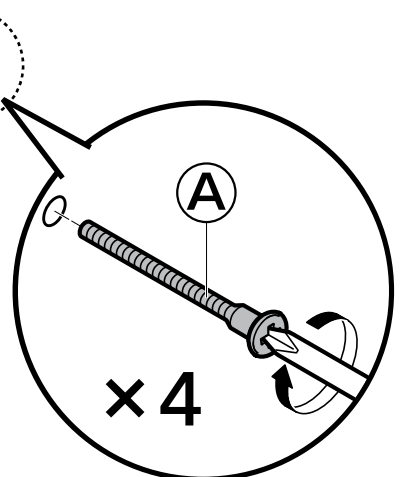
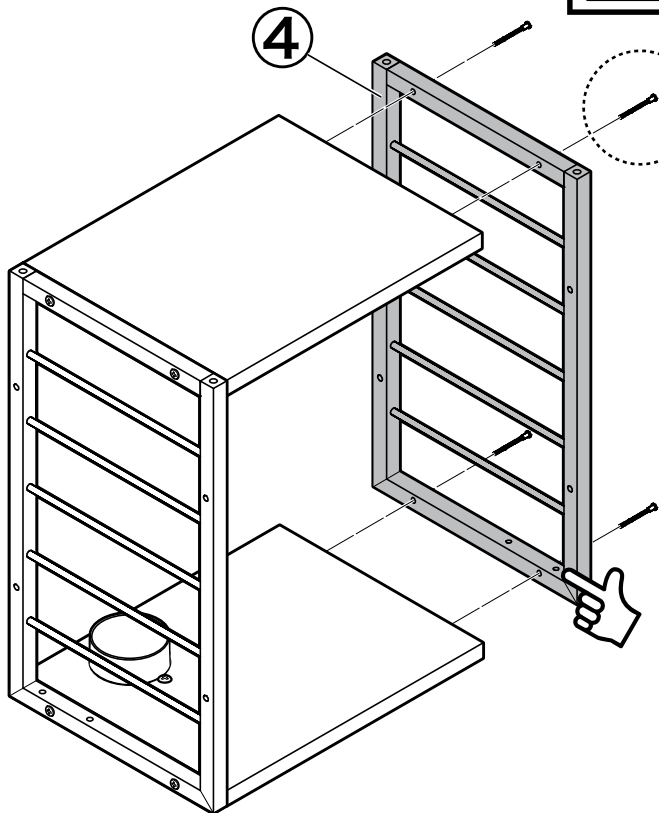


⑦의 설치 위치 C

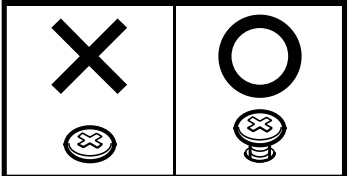
3



! 반드시 2명 이상이 지탱하면서 조립해 주세요.

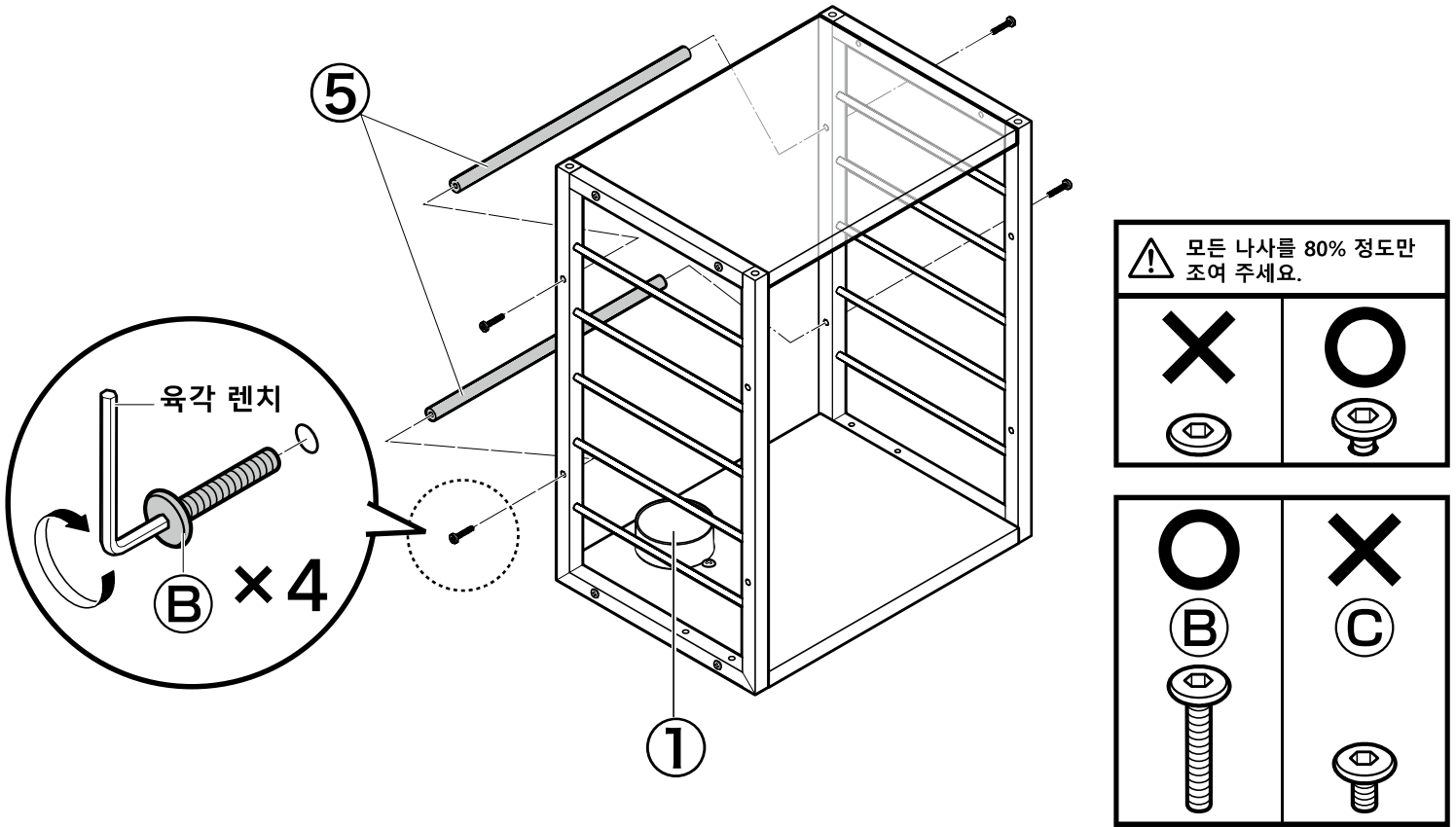


! 모든 나사를 80% 정도만 조여 주세요.



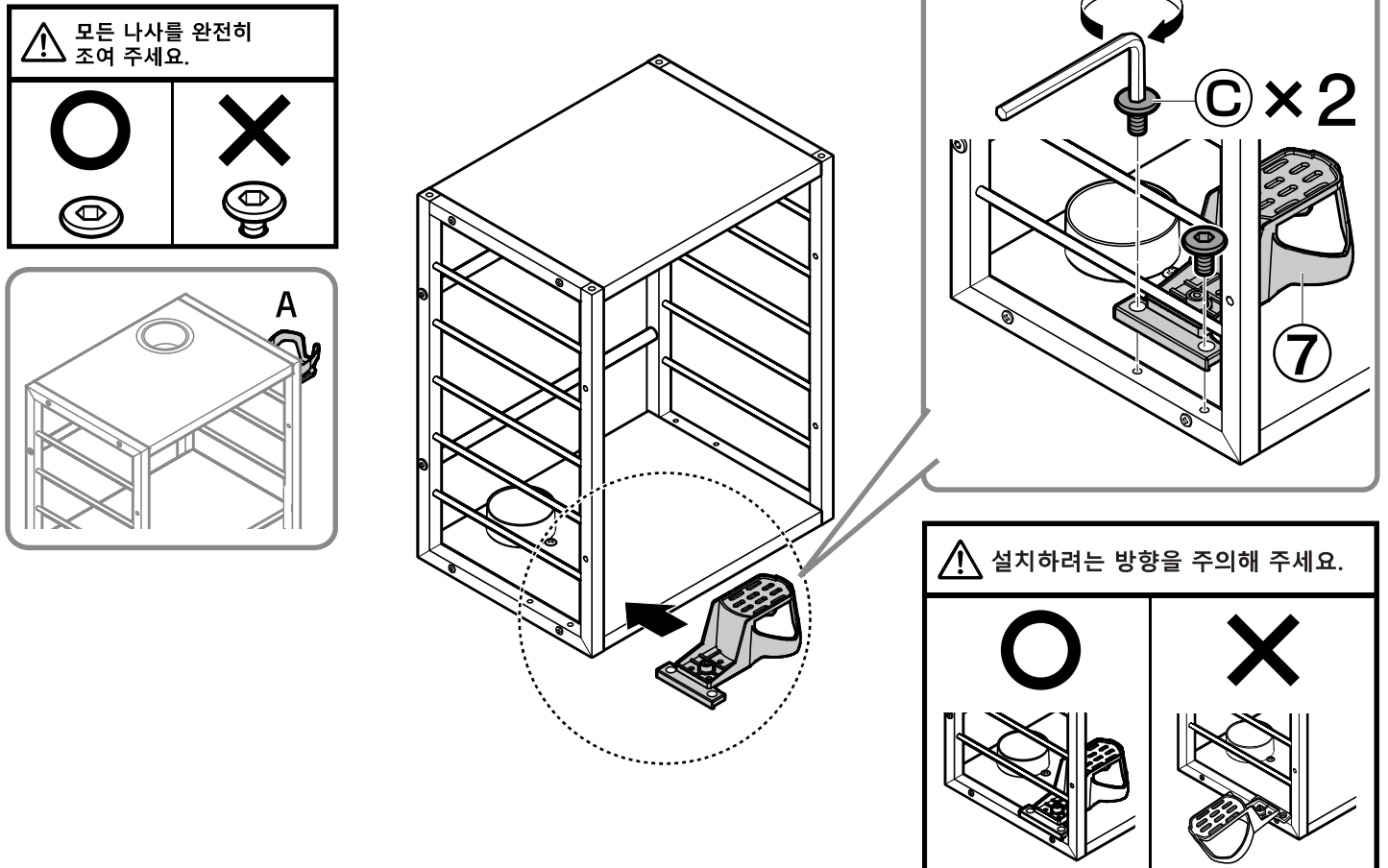
4

● 설치하는 장소에 따라, 임의로 ⑤의 설치 위치를 변경해주세요.
(일러스트는, ①측에 설치하는 경우로 설명합니다.)



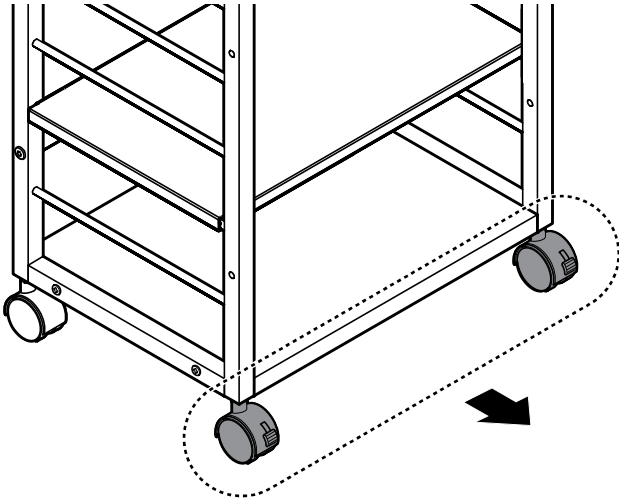
5

● ⑦를 06페이지에서 선택한 임의의 위치에 설치해 주세요.
(일러스트는, A의 위치에 설치하는 경우로 설명합니다.)

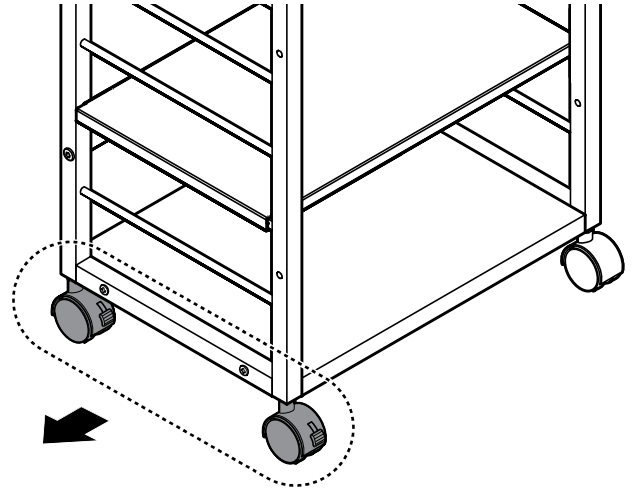


6 ● 꺼내려는 방향의 전면에 ㉔(스토퍼 있음)를 설치해주세요.

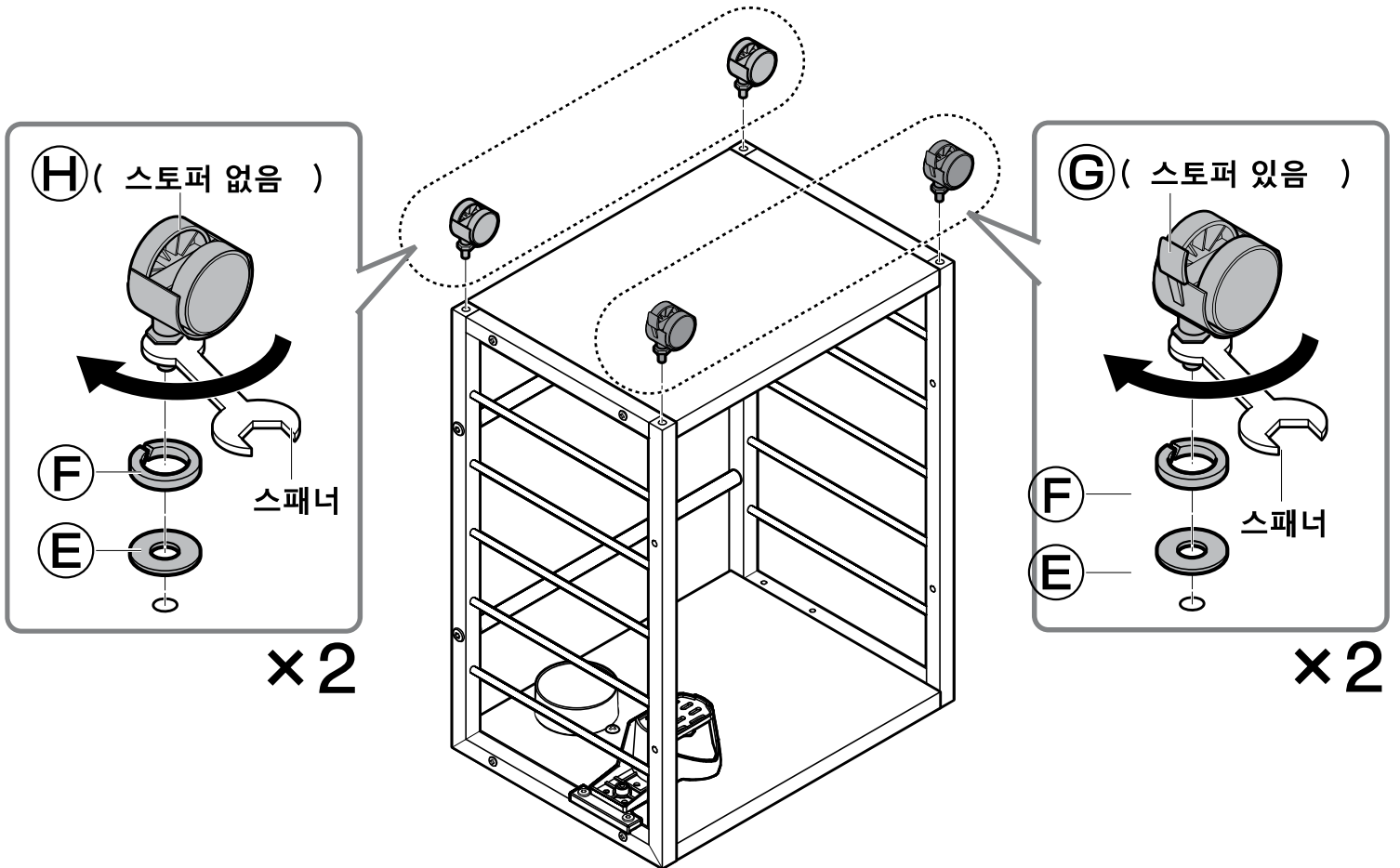
a



b



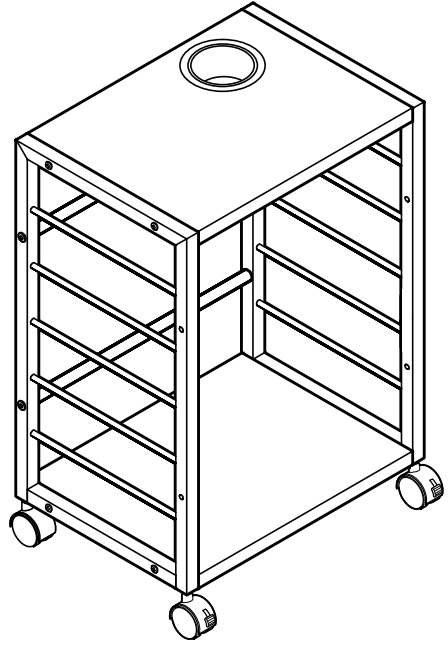
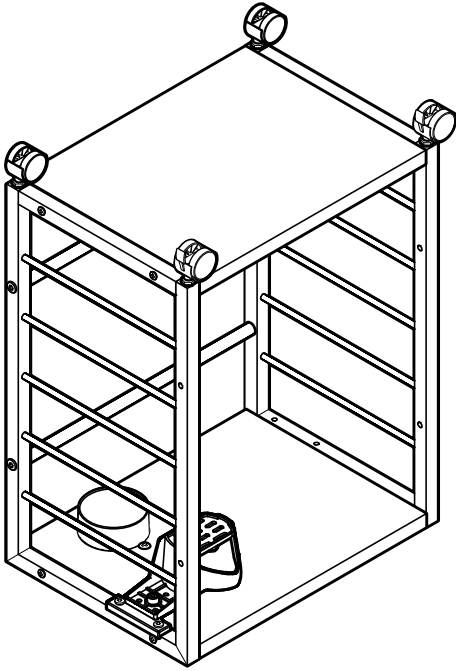
(일러스트는, a로 설명합니다.)



7



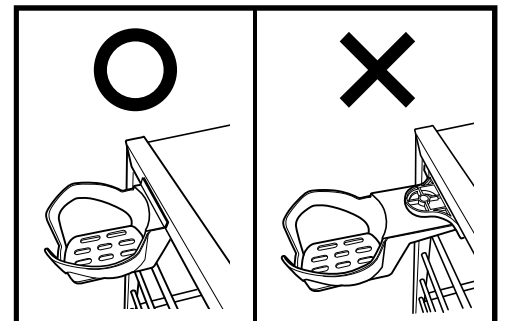
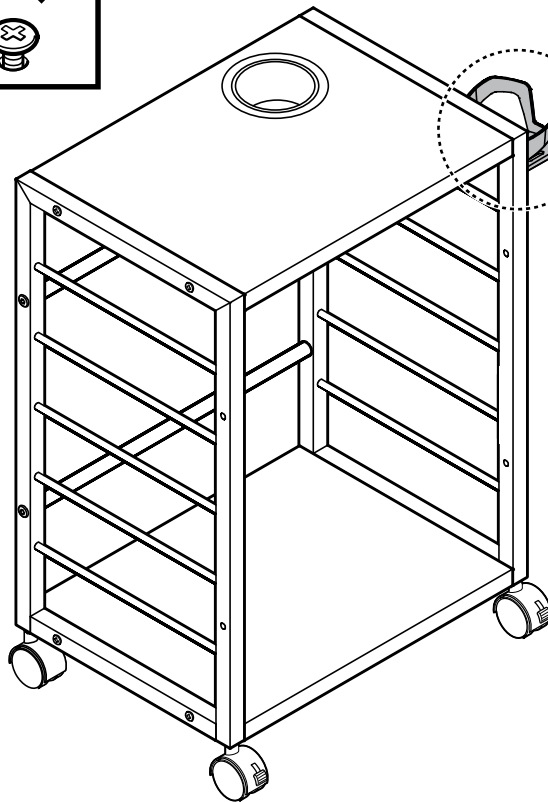
반드시 2명 이상이 지탱하면서 그림의 방향이 되도록 해 주세요



8



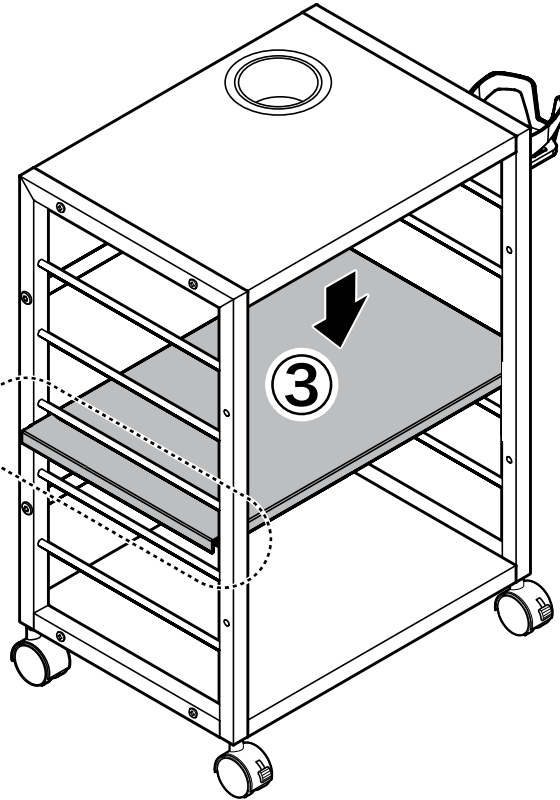
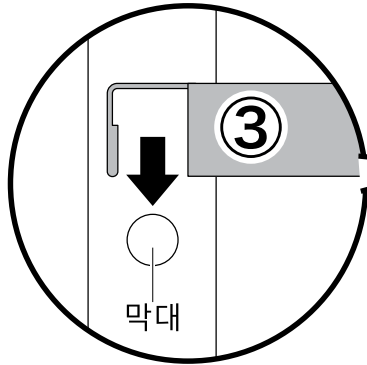
모든 나사를 완전히 조여 주세요.



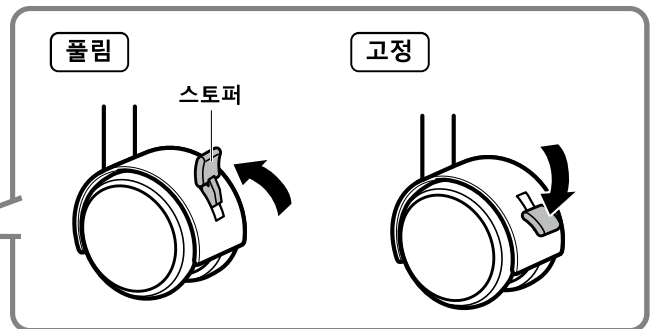
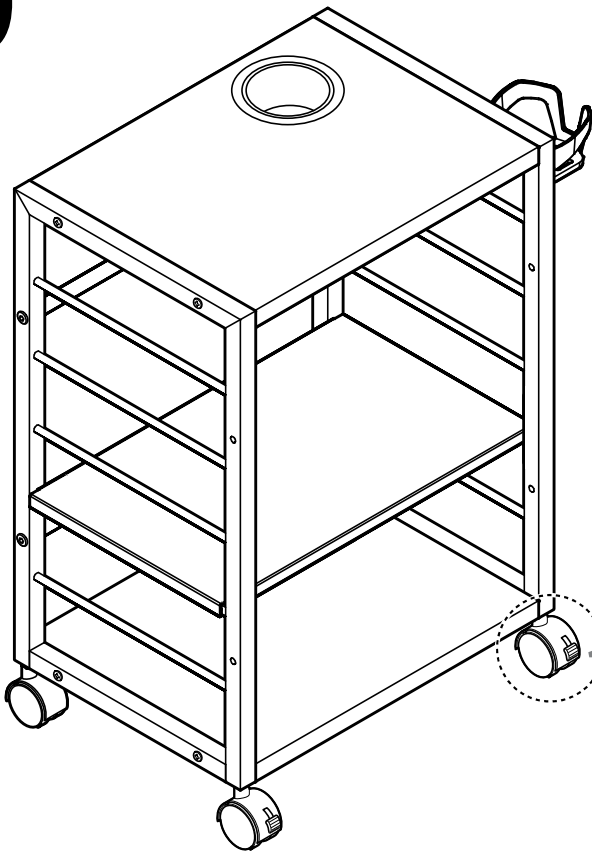
9


● 원하는 높이에 설치해주세요. (5단계)

꼭 끼워주세요. (2곳)



10



 전체적으로 흔들림이나 덜컹거림이 없는지 확인하고 사용해 주세요.