

조립 2인 이상

취급설명서 별도 첨부

게이밍 데스크 GM001 118

필요한 공구



공통

(일러스트는 모두 예시입니다.)

사양

.....
상품 코드 : 250620190100 (블랙/레드)
.....

.....
상품 코드 : 250620190200 (블랙/그린)
.....

.....
상품 코드 : 250620191600 (화이트)
.....

조립하기 전에

조립할 공간을 확보하고 순서대로 조립합니다.

- 조립할 공간(충분히 넓고 평평한 공간)을 확보해 주십시오.
- 바닥이나 벽, 부품에 스크래치가 나지 않도록 부품 아래에 두꺼운 천이나 박스 등을 깔아주세요.
- 조립 순서를 따르지 않으면 조립이 되지 않거나 상품 파손의 원인이 됩니다.

부품을 확인합니다.

- 나사 등의 부품 번호, 모양을 설명서 부품 일람에서 확인해 주세요.
- 부품을 분실하지 않도록 정리해 주세요.
- 부품은 꺼낼 때 필요한 만큼만 꺼내주세요.

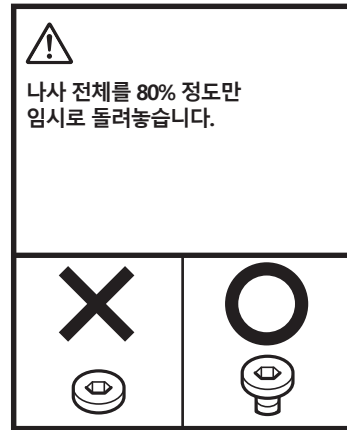
조립 시 주의사항

나사 조이는 법

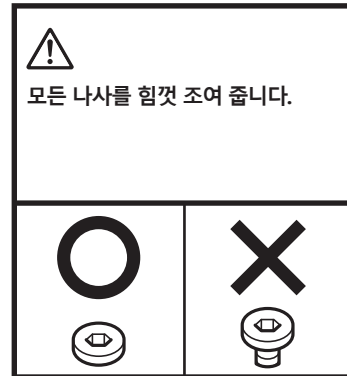
나사는 처음부터 강하게 조이지 말아주세요.

- 처음부터 나사를 강하게 조이면 다른 나사의 구멍 위치가 맞지 않아 조립이 어려워집니다. 또한 전체가 휘어지는 원인이 됩니다.

1 나사 전체를 80% 정도만 임시로 돌려놓습니다.



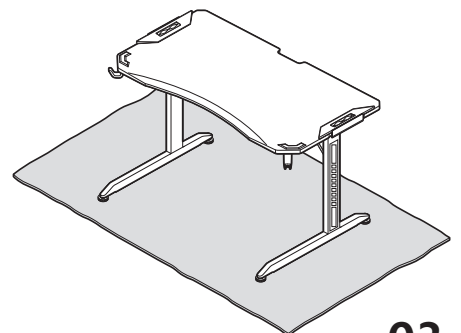
2 마지막에 모든 나사를 힘껏 조여 줍니다.



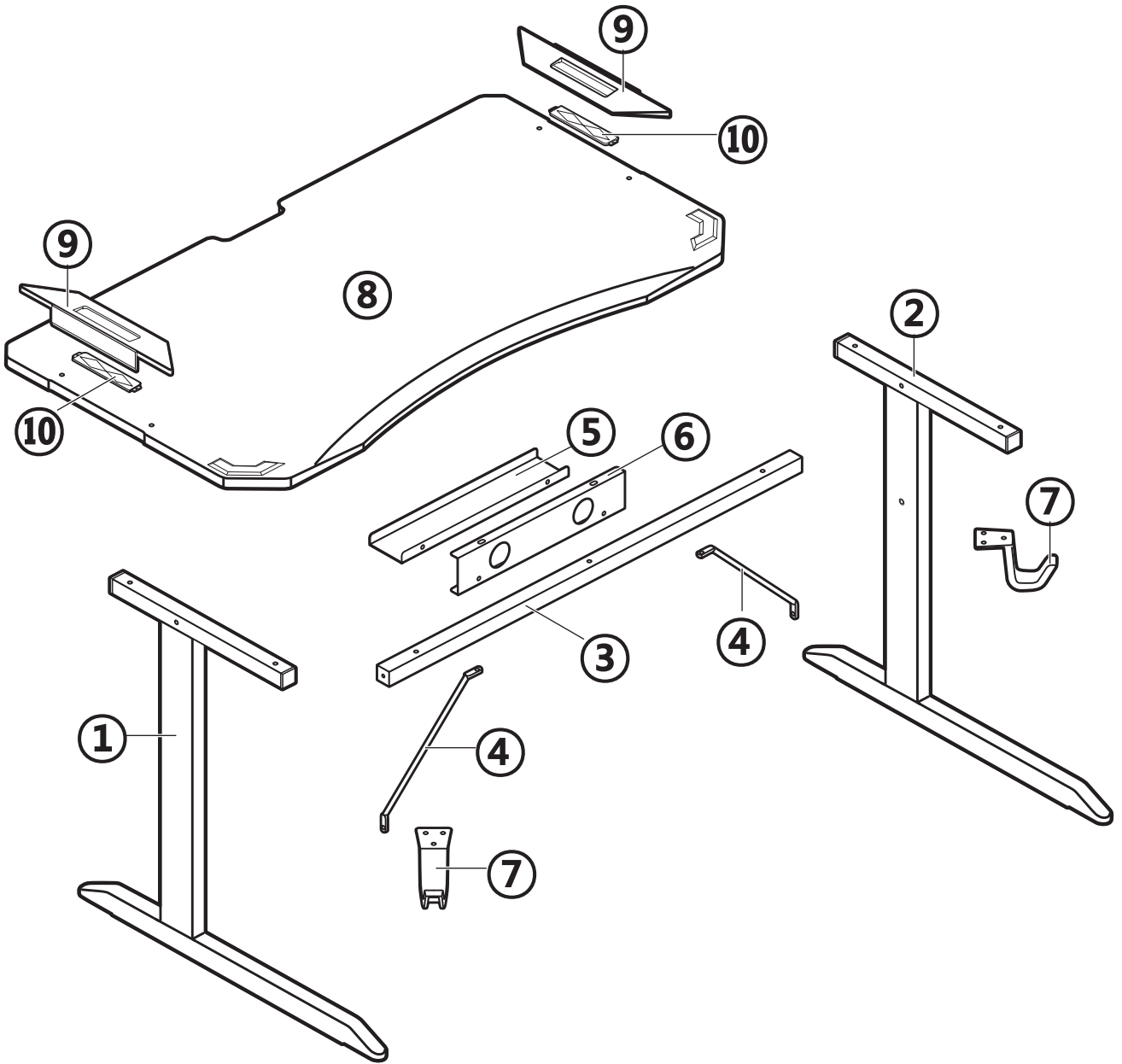
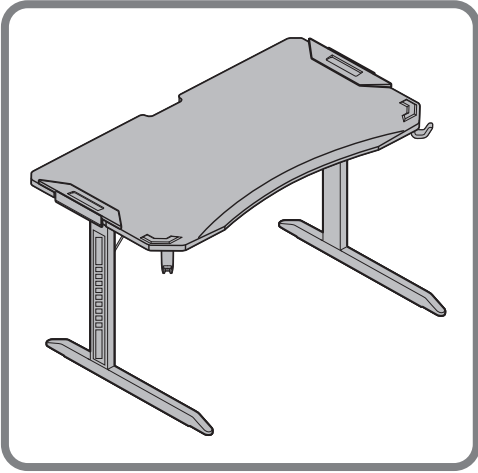
깔개를 깔고 조립합니다.

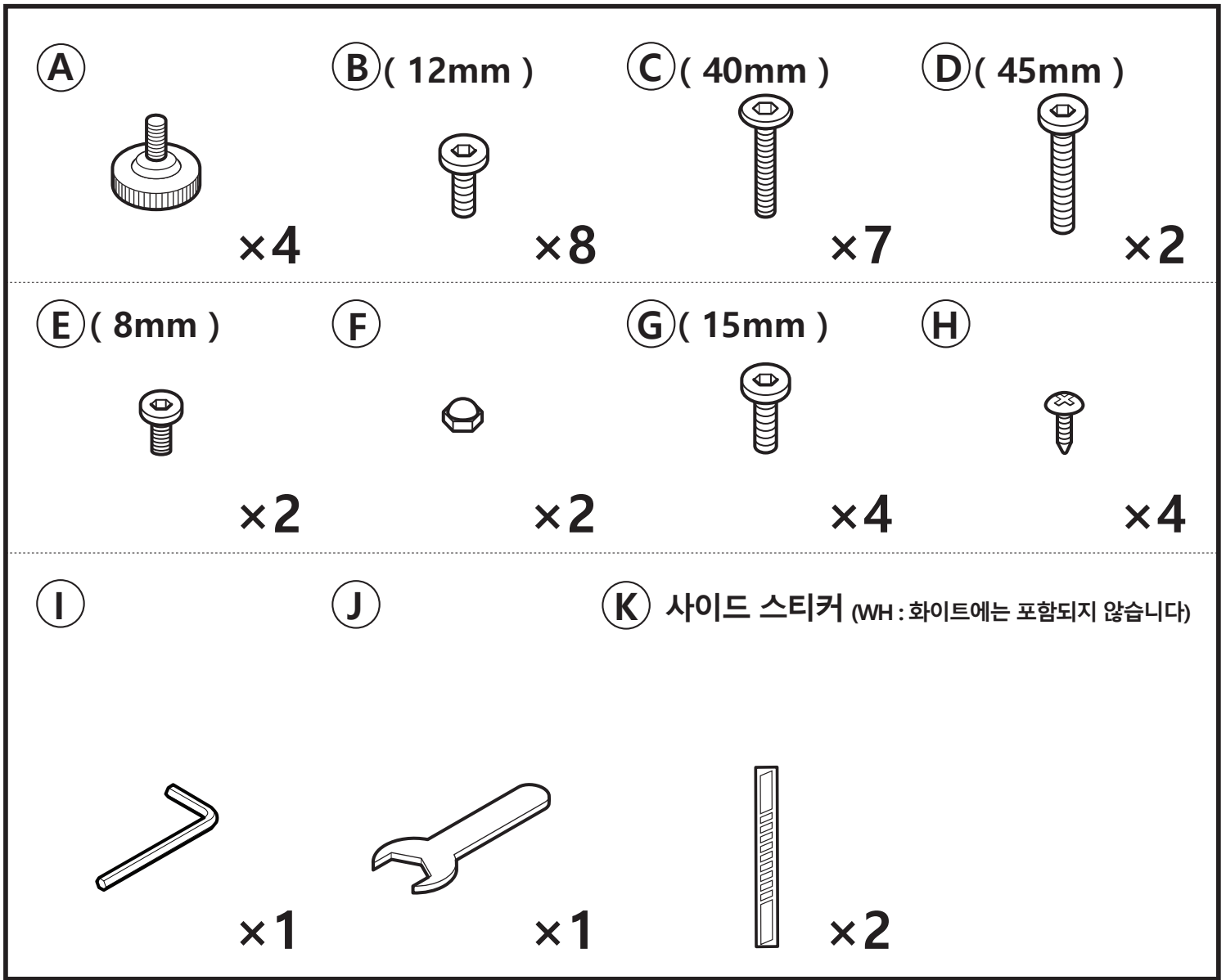
- 바닥 보호를 위해 깔개를 그림과 같이 본체 아래에 깔아주세요.

- 두꺼운 천
- 포장용 박스 등



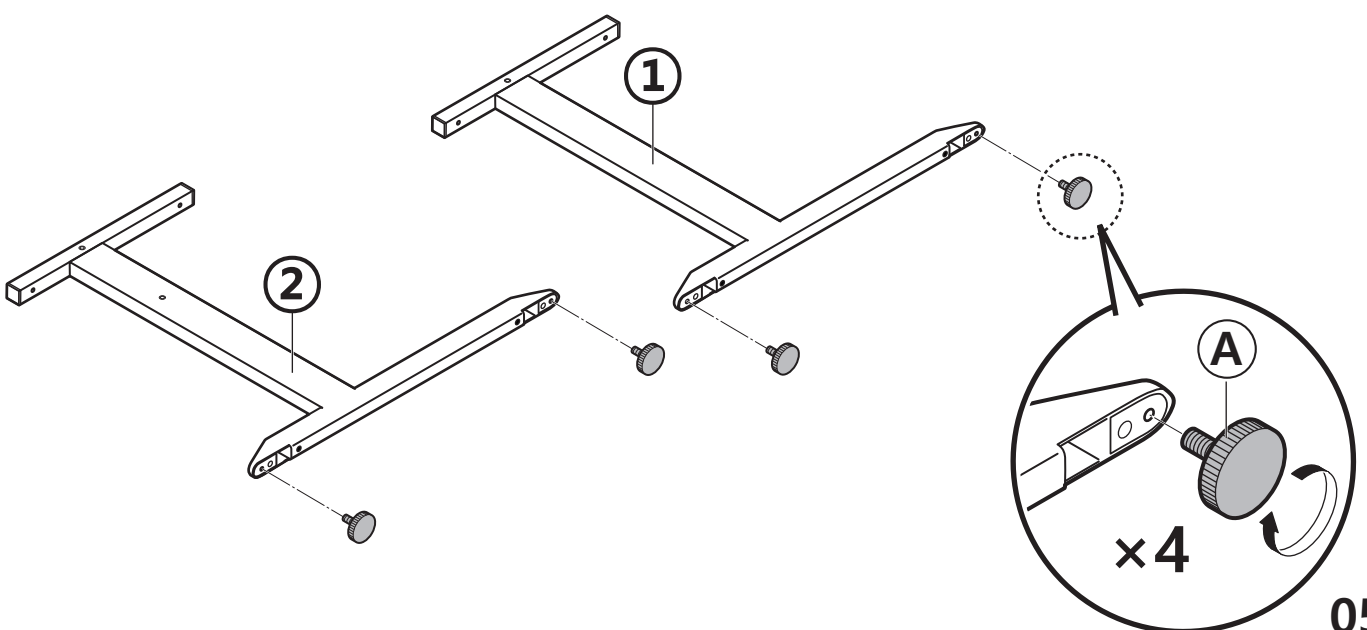
부품





조립 방법

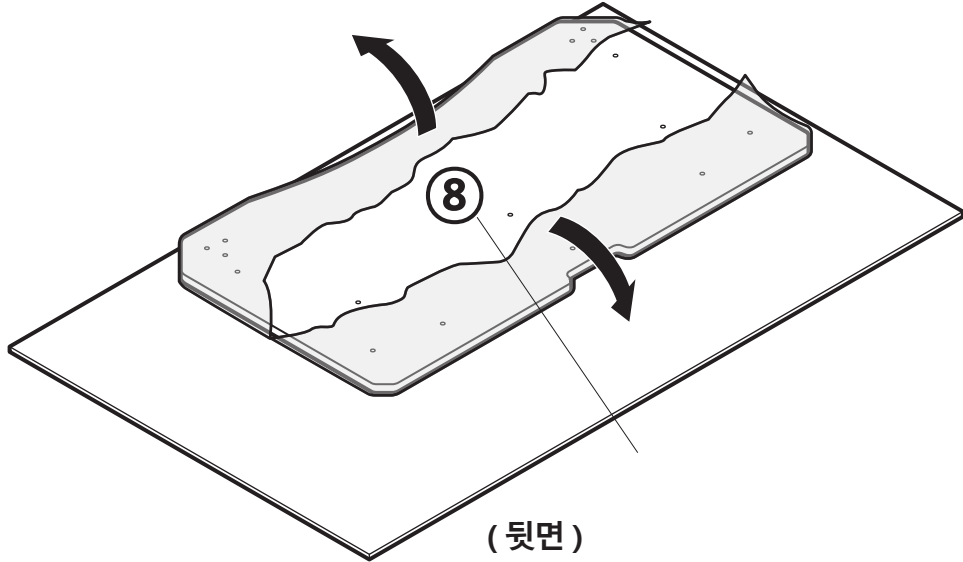
1



2

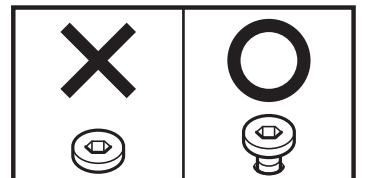
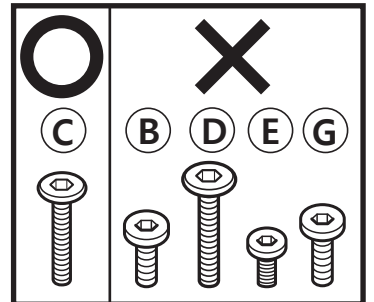
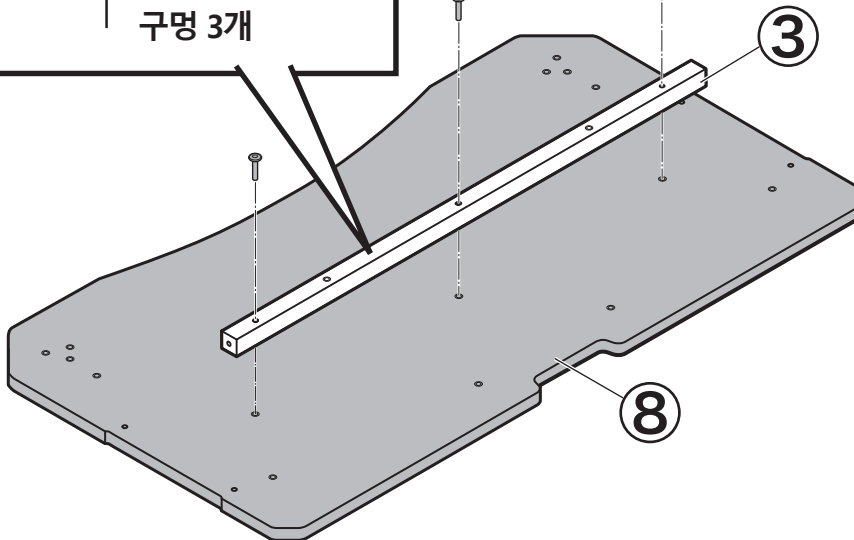
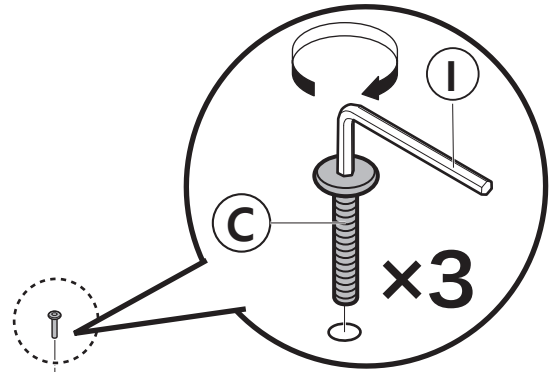
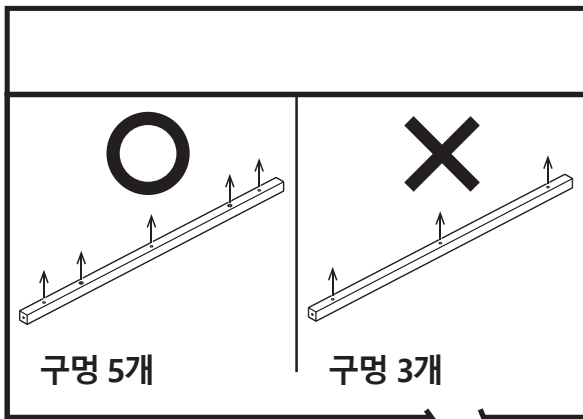


- ⑧의 포장재는 뒷면만 뜯고 앞면은 스텝 10까지는 뜯지 않고 조립합니다.
- 포장재를 모두 뜯으면 ⑧의 표면에 스크래치가 생기는 원인이 됩니다.

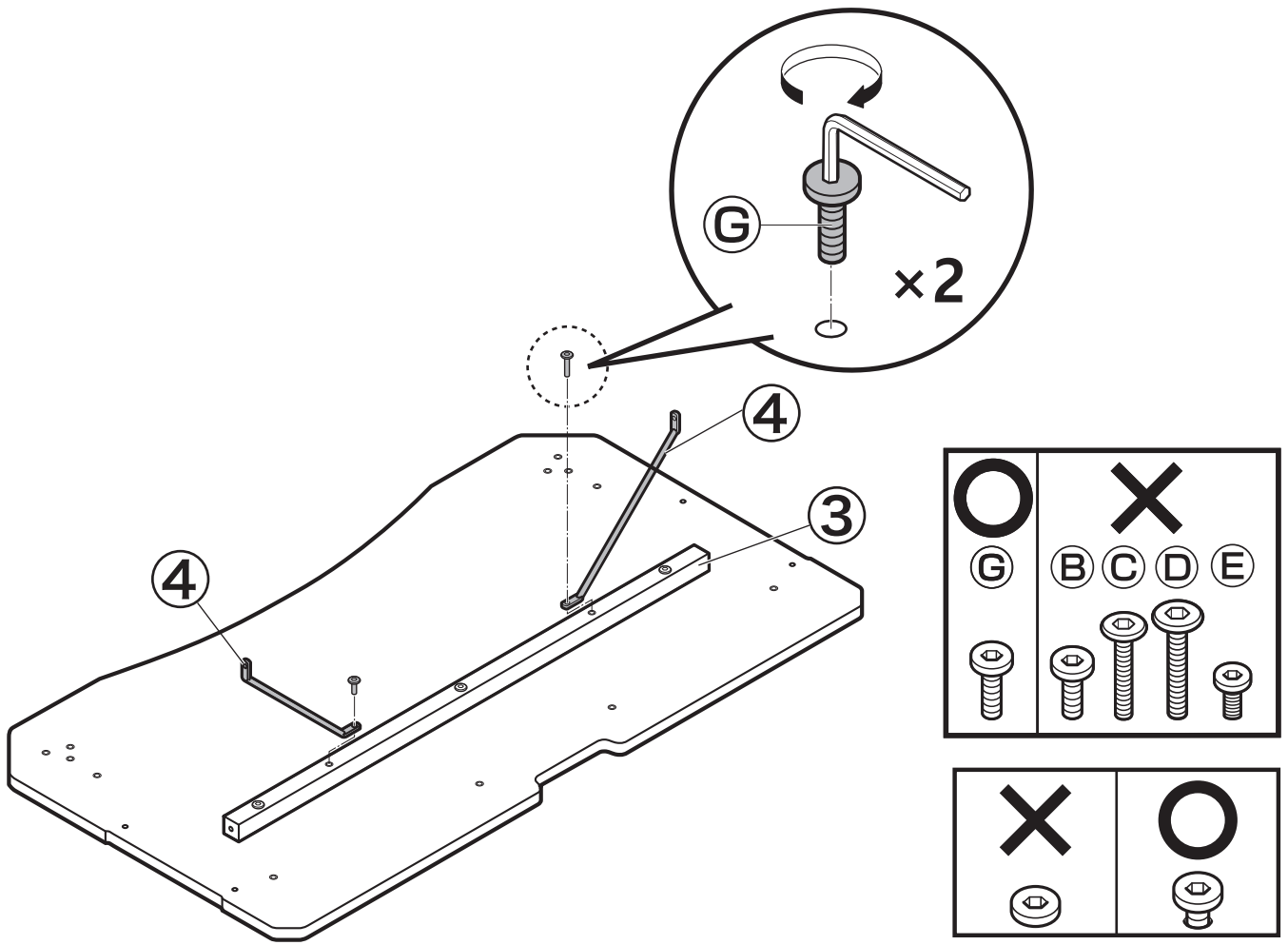


3

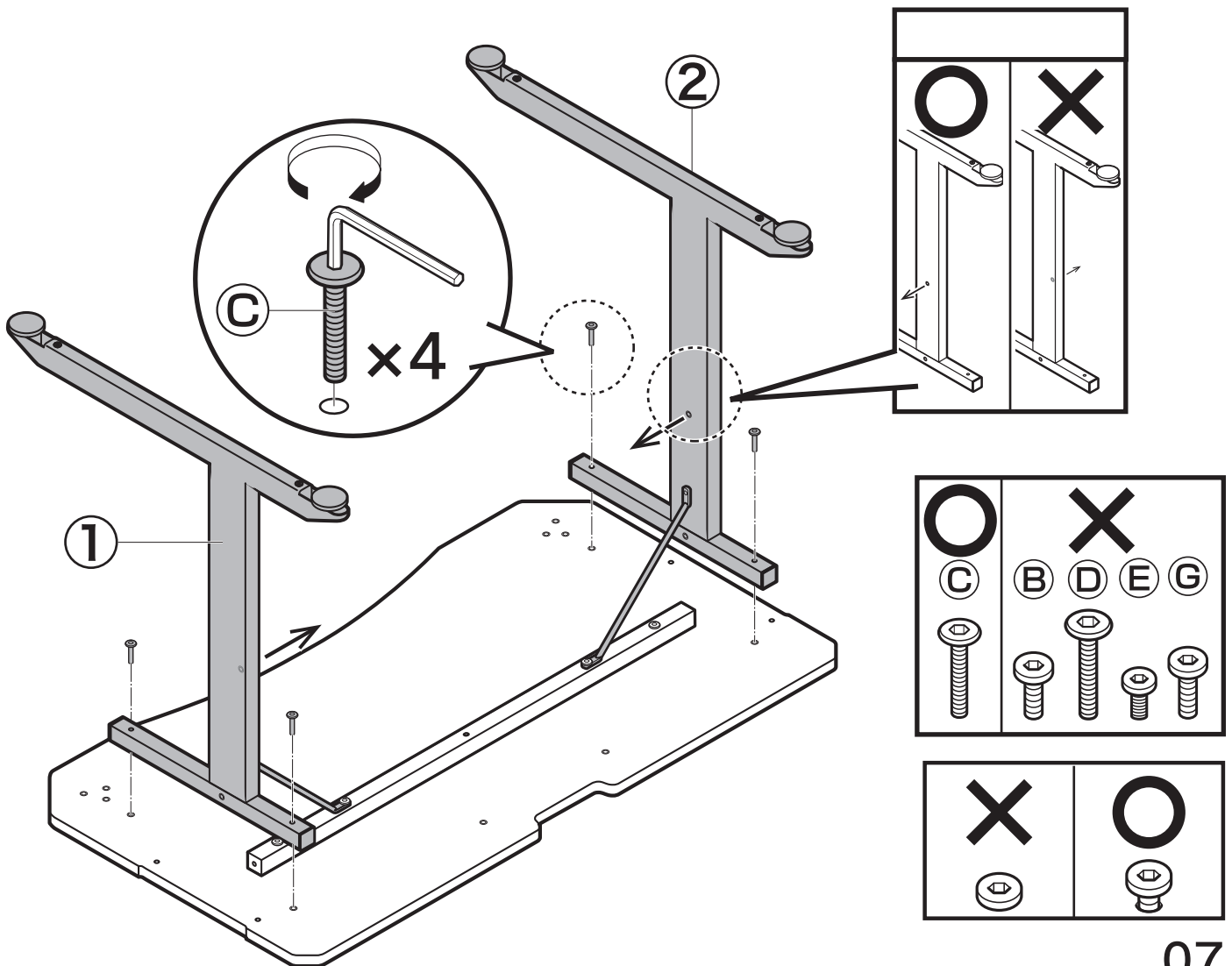
(⑧의 일러스트는 포장재 없이 설명합니다.)



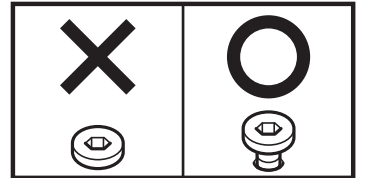
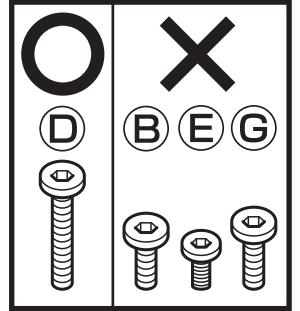
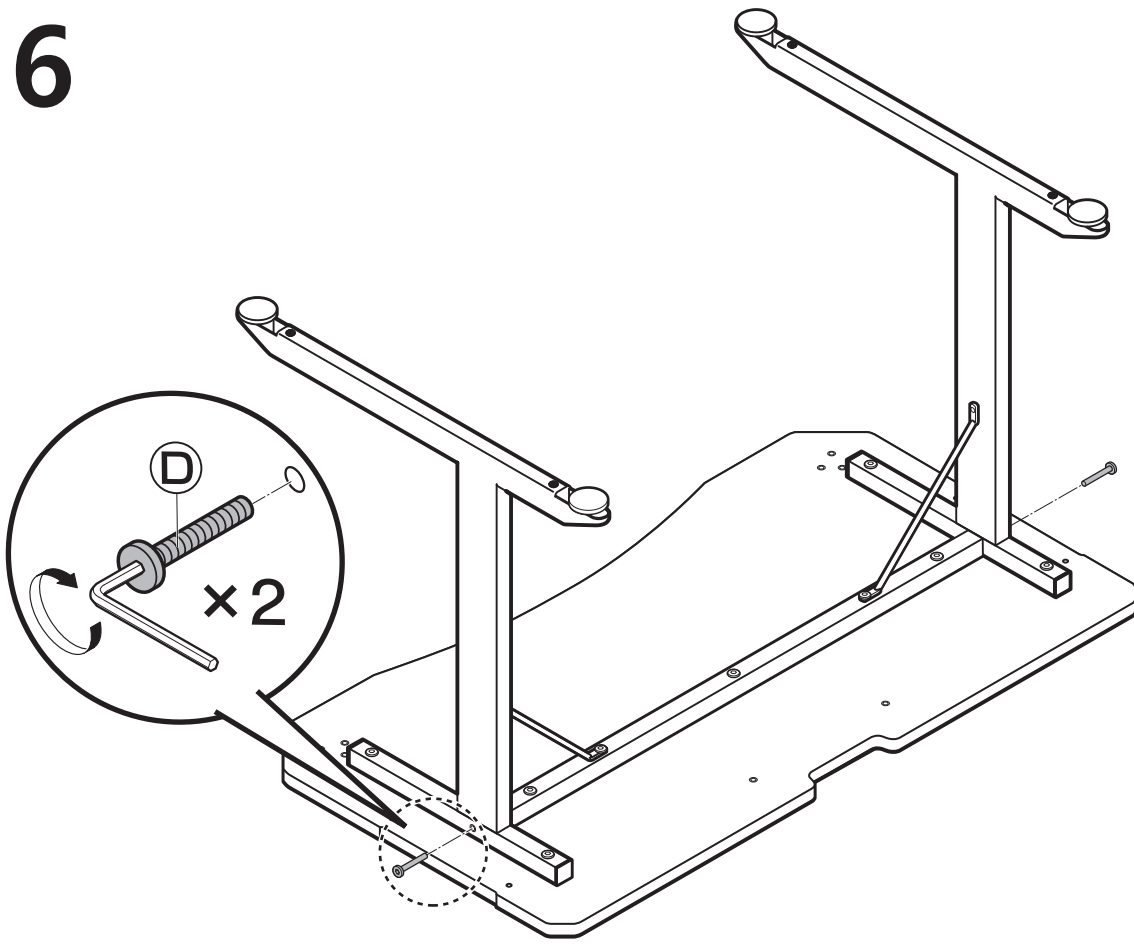
4



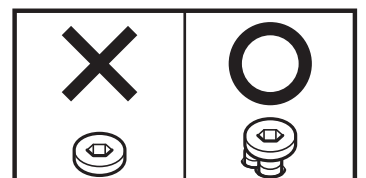
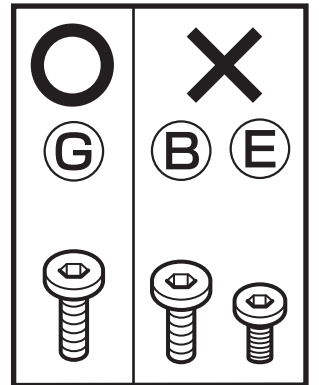
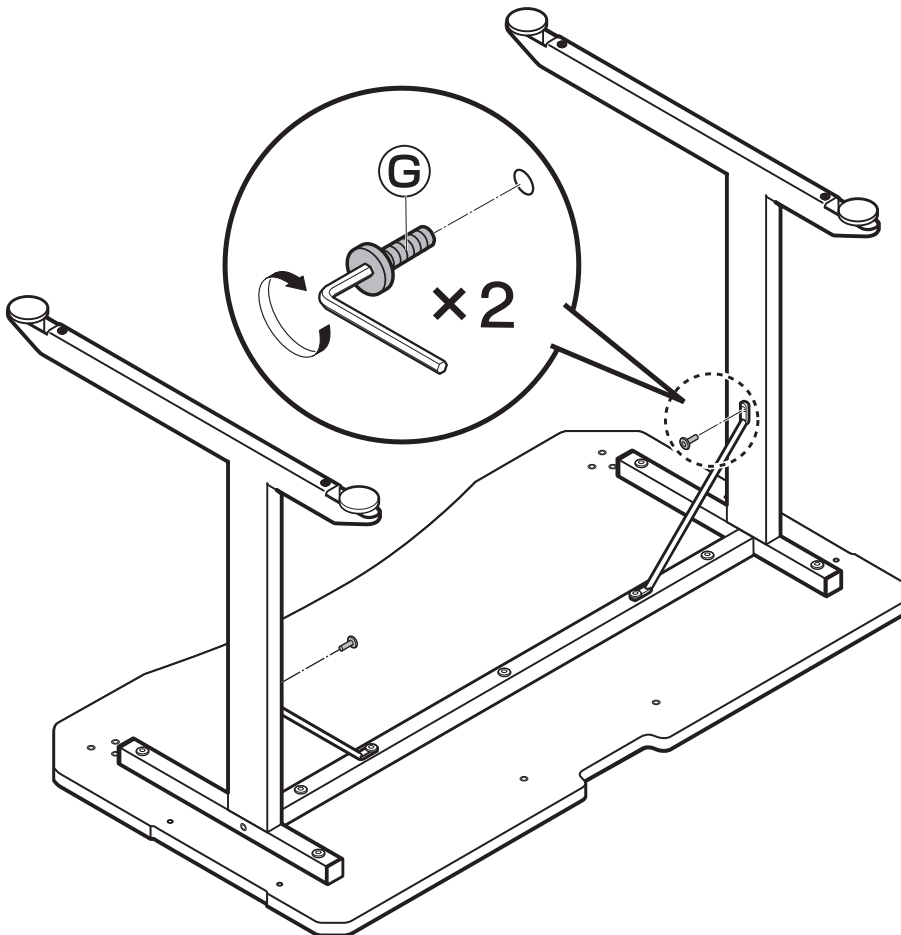
5



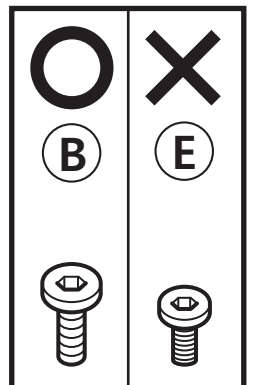
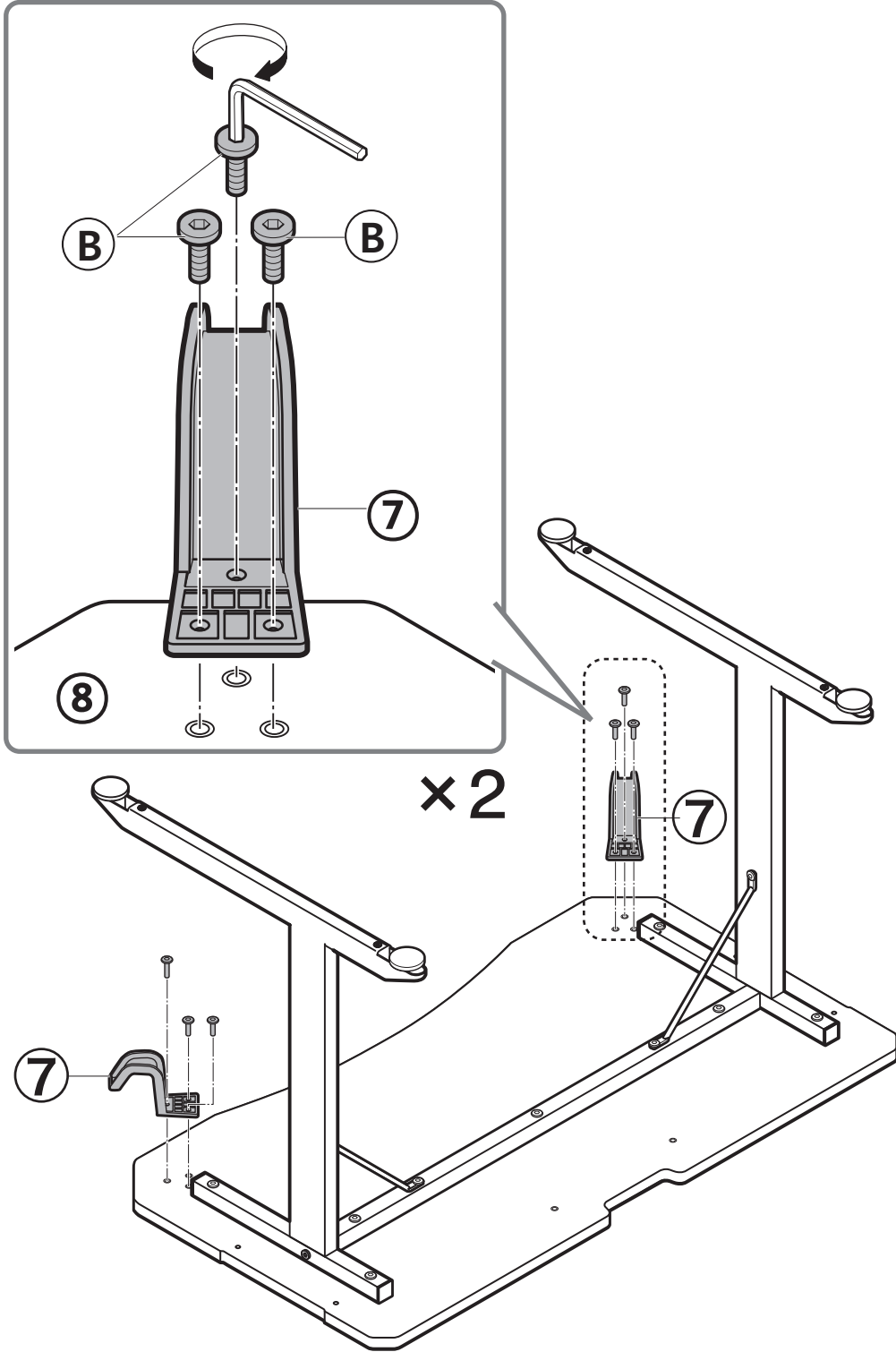
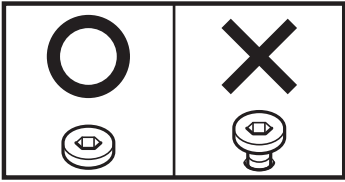
6



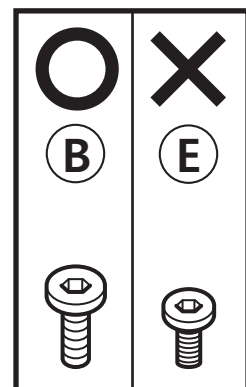
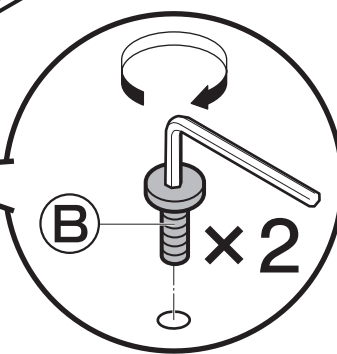
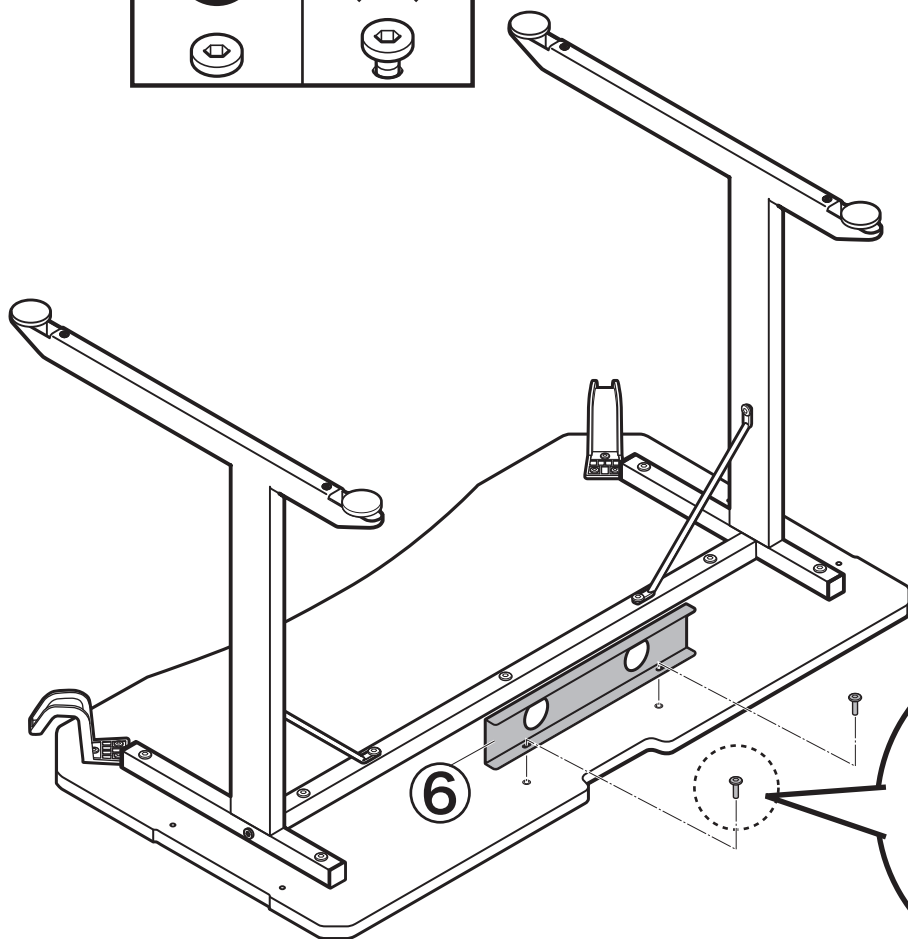
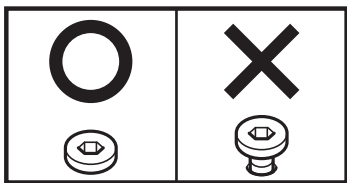
7



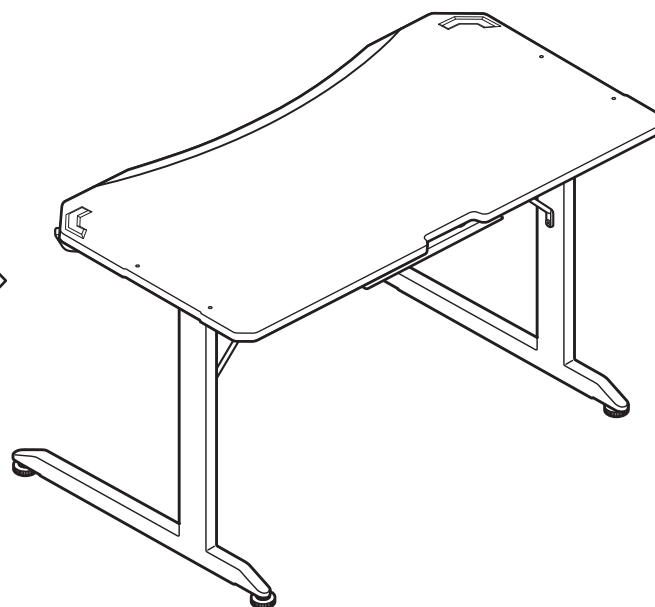
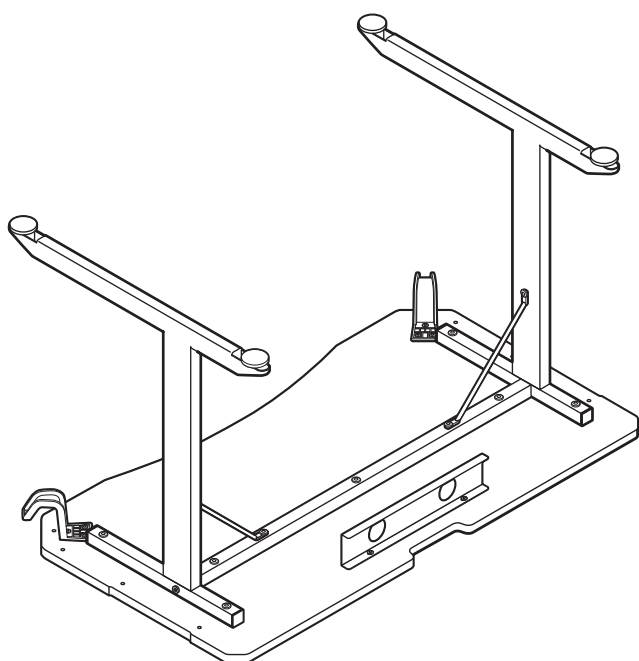
8



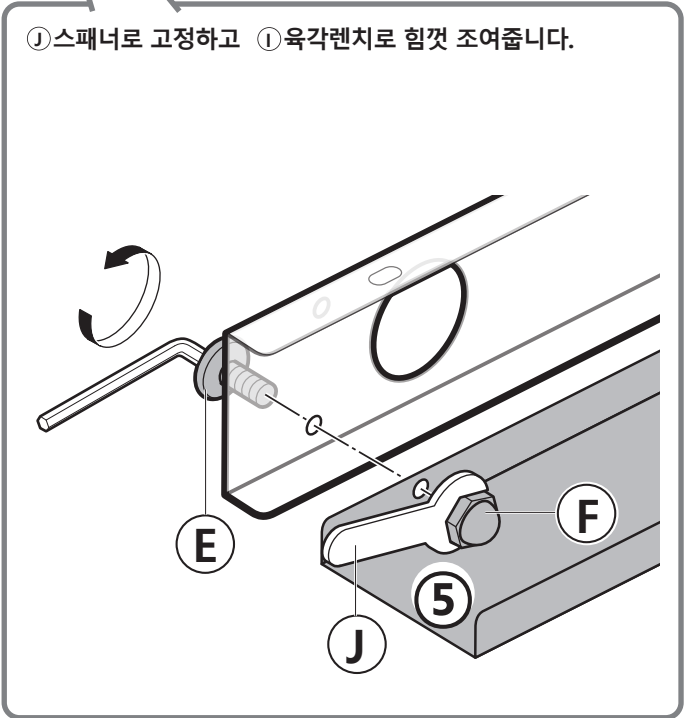
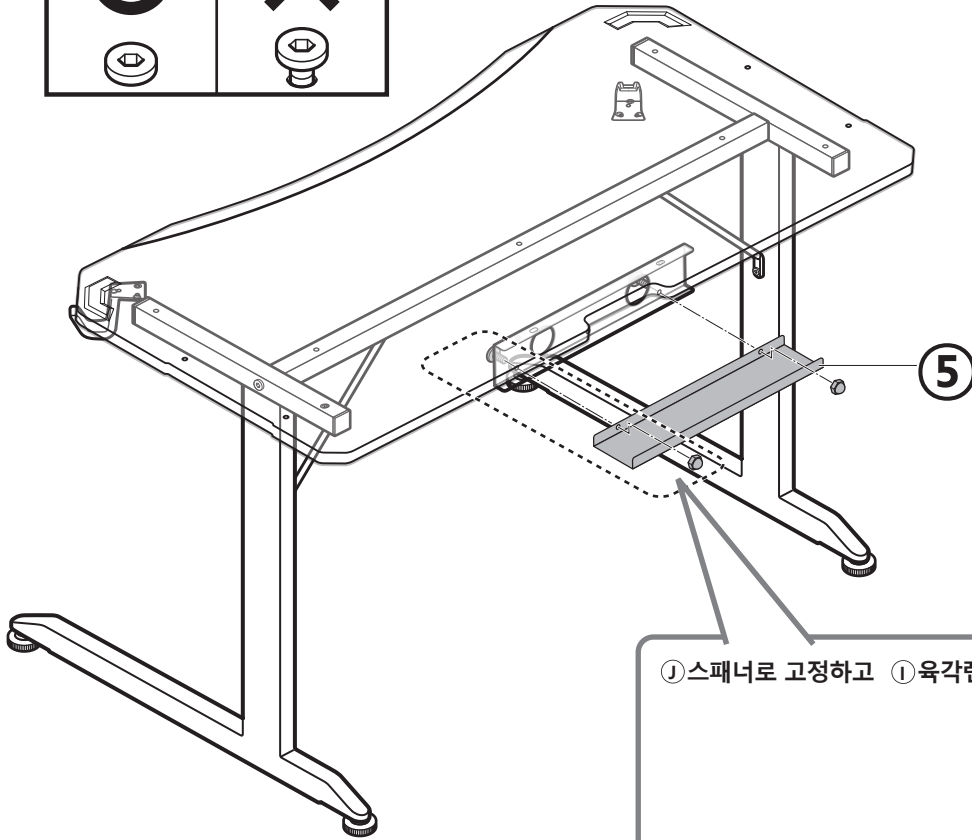
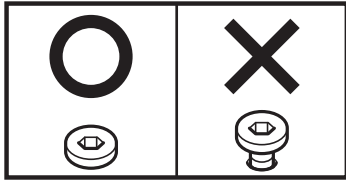
9



10



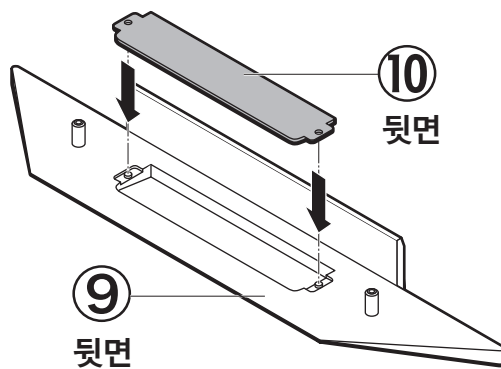
11



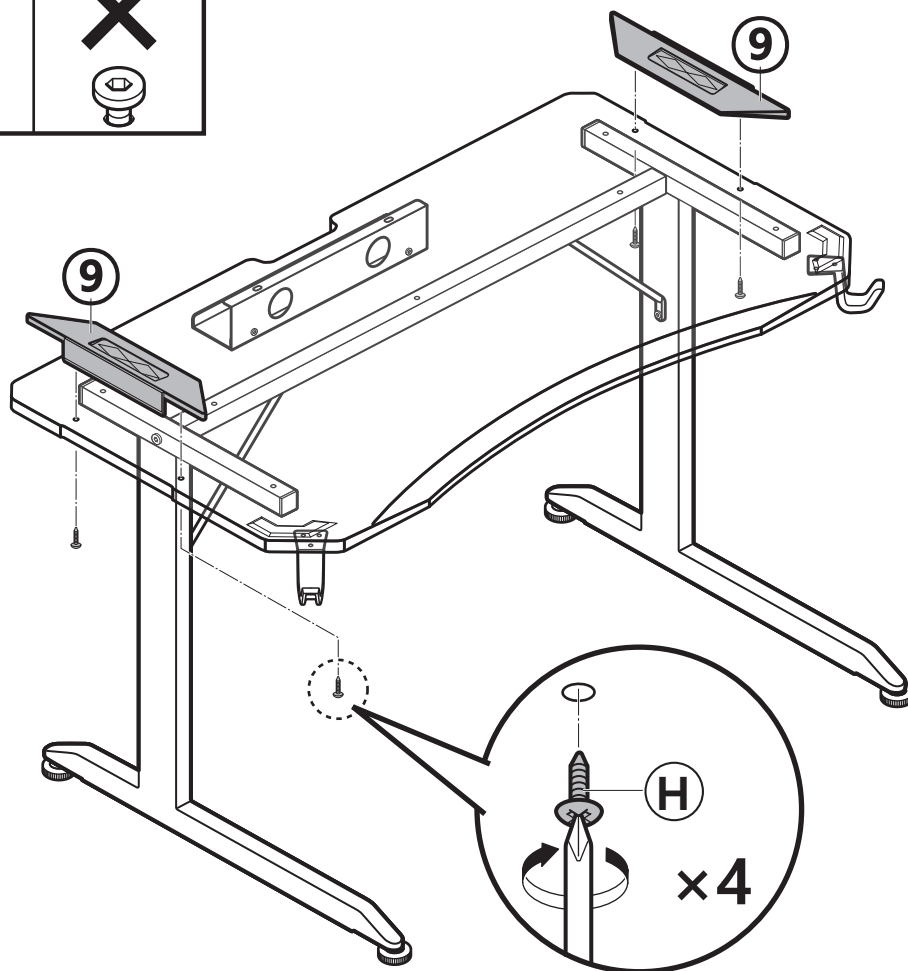
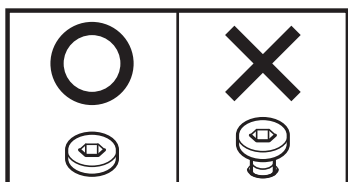
×2

12

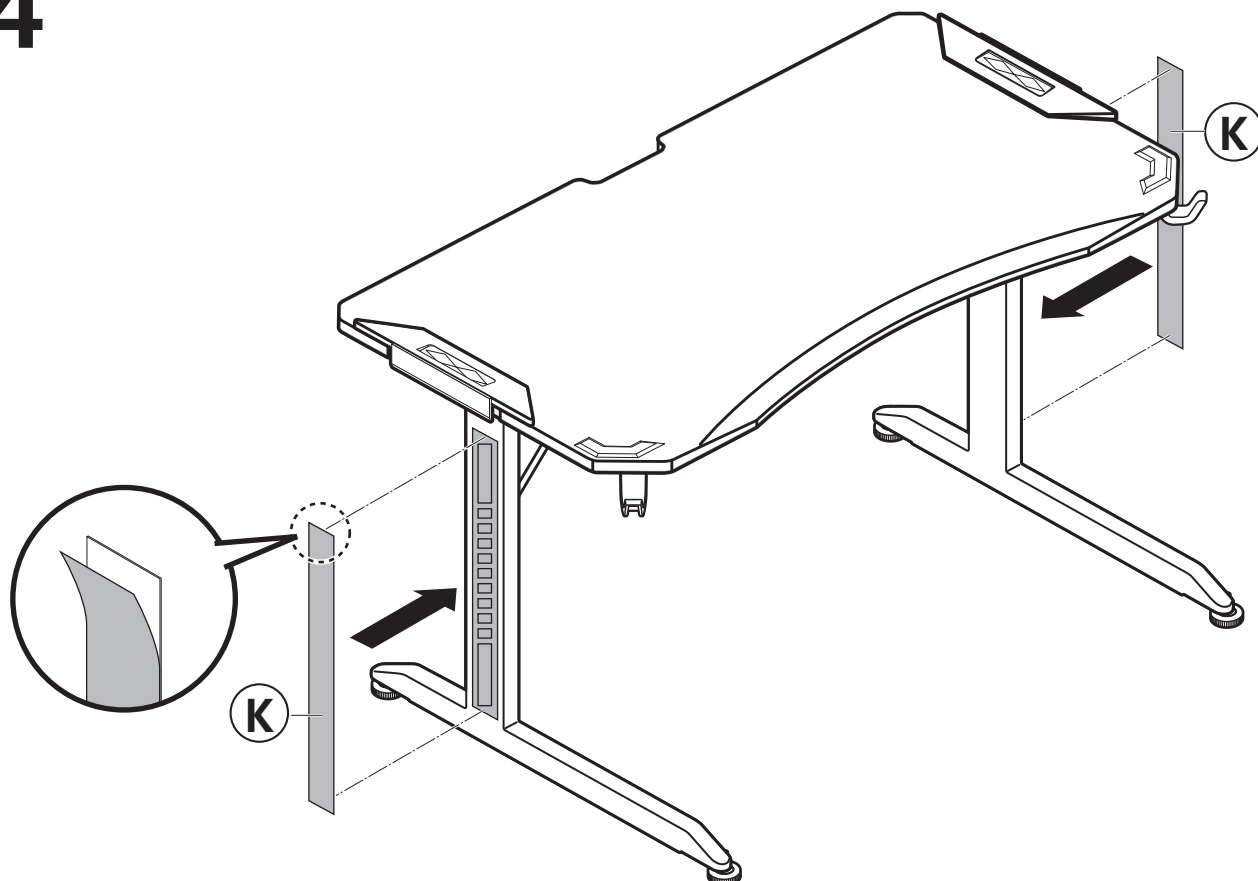
×2



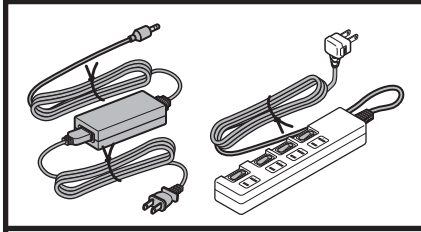
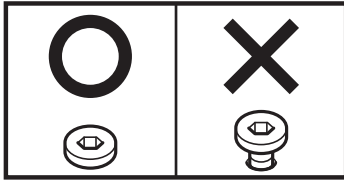
13



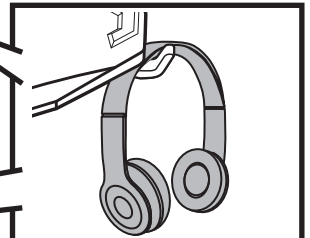
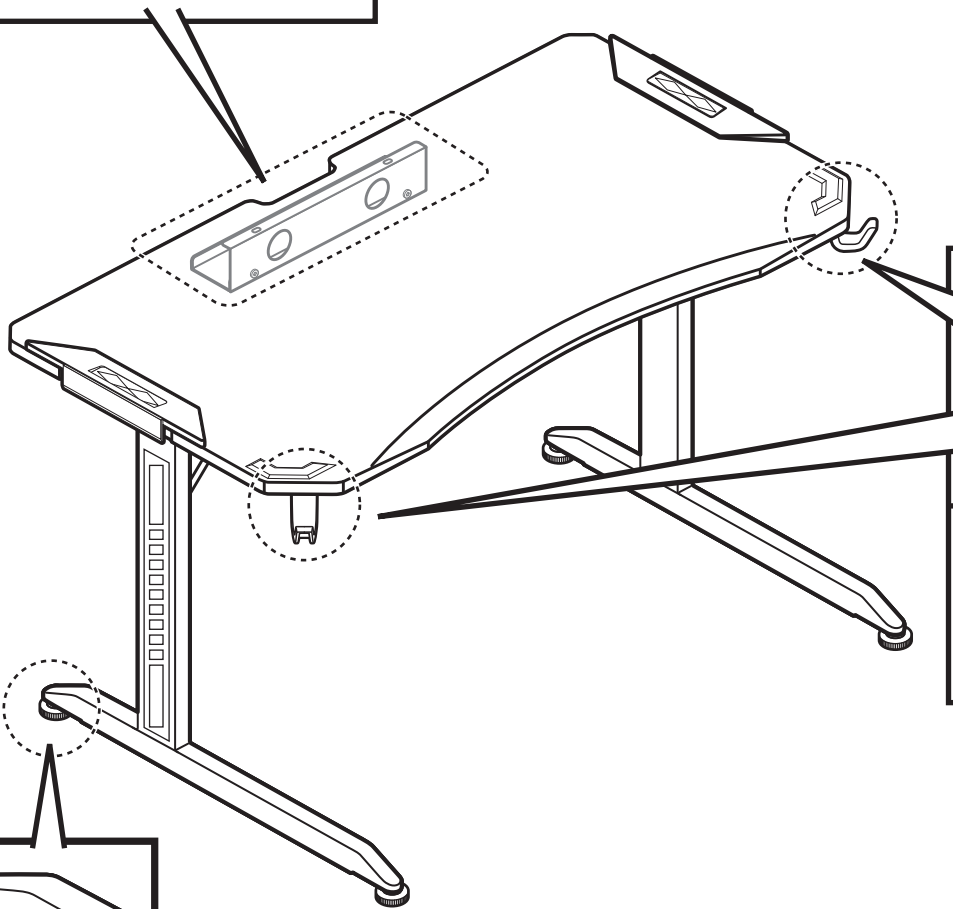
14



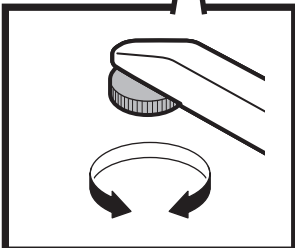
15



콘센트나 전원 어댑터 등의
케이블류를 수납할 수 있는 선반



헤드셋이나 게임 패드
등을 걸 수 있는 고리



수평이 맞지 않을 경우
조절할 수 있는 조절발



사용 전 휘어지거나 흔들리거나 하는 곳이 없는지
확인하시고 사용하시길 바랍니다.