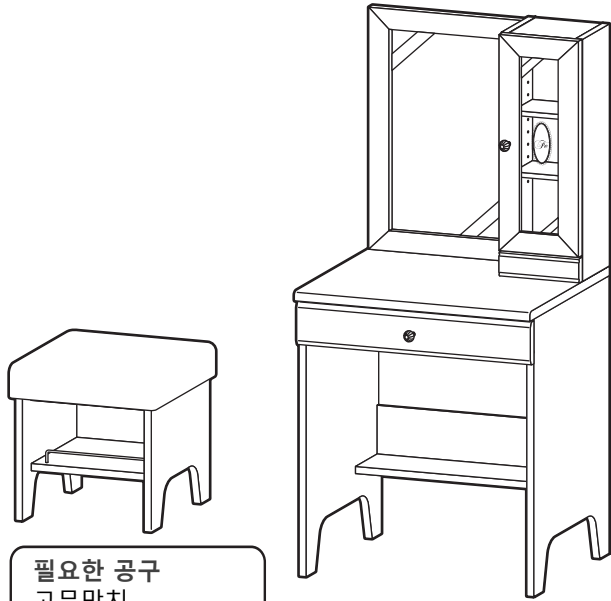


상품명:

화장대 페리베네 FEL1360



필요한 공구
고무망치,
드라이버(+, -),
장갑(부상 방지) 등

저희 제품을 구매해주셔서 감사합니다.

상품을 오래도록, 안전하게 사용하기 위해 사용 설명서를 꼼꼼히 확인하시고, 내용을 숙지한 뒤, 올바르게 조립하여 사용해 주세요. 또한 안전한 장소에 보관하시고 필요할 때 마다 읽어 주시길 바랍니다.

상 품 코 드	5558713:WH (화이트) 5558714:DBR (다크 브라운)
사 이 즈(약)	폭 약 58.4 x 깊이 39.3 x 높이 129.6 (cm)
질 량(약)	본체 : 약 18.2 kg 스틸 : 약 4.4 kg
원 산 지	베트남

조립하기 전에

조립할 장소를 확보해 주세요.

반드시 안정된 평지에서 작업해 주세요.

- 바닥 또는 벽 등이 파손되지 않도록 두꺼운 천이나 박스를 깔아 작업하는 것을 권장합니다.
- 서랍 또는 문을 열 때 벽과의 거리와 공간을 확보해 주세요.
- 반드시 조립순서대로 조립해 주세요. 조립순서를 지키지 않으면, 조립을 할 수 없거나 상품 파손의 원인이 됩니다.

상품을 확인합니다.

■ 조립준비

- ① 부품의 번호와 형태, 갯수를 설명서의 부품 목록에서 확인해 주세요.
- ② 부품을 분실하지 않도록 한 곳에 모아 주세요. (트레이 혹은 상자를 이용)
- ③ 꺼낼 때는 사용 부품만 꺼내 사용해 주세요.

전도 방지 대책!

지진 등에 의해 제품이 쓰러지는 것을 방지하기 위해, 높이가 높은 가구 등은 전도 방지 부품으로 고정하는 것을 권장합니다. (해당 제품에 한 함)

조립시 주의사항

(일러스트는 참고 예시입니다)

드라이버로 나사 조이는 방법

⚠ 주의

나사는 처음부터 꼭 조이지 말아주세요.

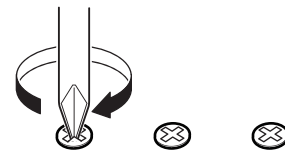
- 처음부터 나사를 꼭 조이면 다른 나사의 구멍 위치가 안 맞아 조립이 불가능합니다. 또한 제품 전체가 뒤틀릴 수 있습니다.
- 나사는 하나씩 80%정도 조인 뒤, 모든 나사를 완전히 조여주세요.

- 처음부터 꼭 조이면 제품 전체가 뒤틀릴 수 있습니다.
- 나사의 크기에 맞는 드라이버를 사용해 주세요. (사이즈 : PH2 또는 PH3)
- 크기가 맞지 않는 드라이버로는 과도한 힘이 가해져, 부품 파손으로 이어집니다.

1 모든 나사를 80%정도만 조여주세요.

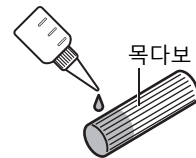


2 완전히 조여주세요.

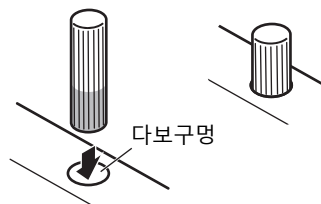


목다보 설치 방법

1 목다보에 접착제를 도포한다



2 수직으로 밀면서, 안쪽까지 완전히 박아넣는다



- 잘 들어가지 않을 때는, 고무 망치를 사용해 주세요.
- 흘러 나온 접착제는, 물로 닦아내 줍니다.

조립시 주의사항

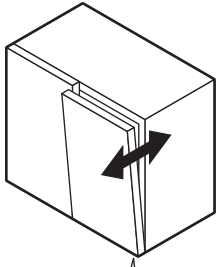
(イラストは参考例です)

문 조정 방법

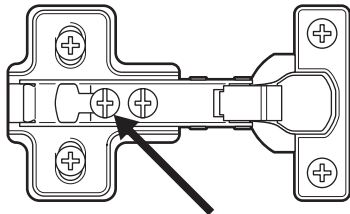
- 문과 본체의 틈이 균등하지 않을 경우 아래 순서에 따라 조정해 주세요.
- 조정은, 문이 완전히 열린 상태에서 실시해 주세요.

●문을 닫은 상태에서 문이 앞뒤로 어긋나 있을 경우

문을 지탱하면서, 정면에서 보이는 두 개의 조정 나사의 안쪽 나사를 푼 다음, 문을 앞뒤로 움직여 조정하고, 안쪽의 나사를 조여 고정해 주세요.



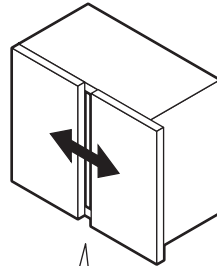
앞뒤로 어긋나 있을 경우



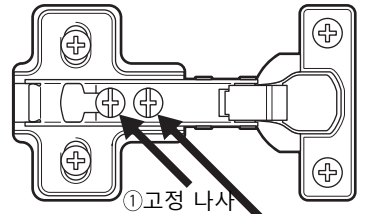
이 나사를 풀어, 앞뒤로 움직여 조정해 주세요

●문을 닫은 상태에서 중앙에 틈이 있을 경우

문을 지탱하면서, 정면에서 보이는 두 개의 조정 나사의 안쪽 ①나사를 풀고, 자신의 앞에 있는 ②나사를 시계 방향으로 조여, 문의 가운데에 생긴 틈을 조정합니다. 조정 후, 안쪽의 ①나사를 조여 고정해 주세요.



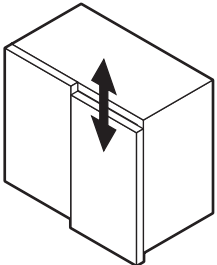
틈이 넓은 경우



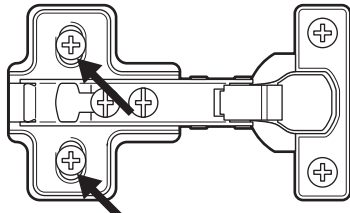
①고정 나사 ②조정 나사
(시계 방향으로 1회 돌리면 2mm 정도 문이 안쪽으로 이동합니다)

●문을 닫은 상태에서 문이 위 아래로 어긋나 있을 경우 (유리용 슬라이드 경첩에는, 이 작업이 필요하지 않습니다)

문을 지탱하면서, 본체의 슬라이드 경첩 설치 나사를 풀어, 문을 위 아래로 움직여 조정하고, 다시 나사를 조여 주세요.
(문을 조정하는 쪽의 슬라이드 경첩 설치 나사를 모두 풀고 나서, 위 아래로 움직여 주세요.)



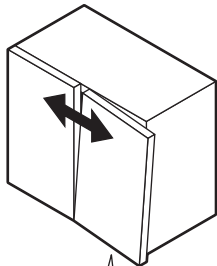
위 아래로 어긋나 있을 경우



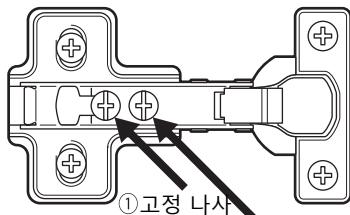
슬라이드 경첩 설치 나사
(이 나사를 풀고 나서, 문을 위 아래로 움직여 조정해 주세요)

●문을 닫은 상태에서, 상부가 팔자 모양으로 비뚤어져 있을 경우 (문의 위쪽 슬라이드 경첩을 조정합니다)

문을 지탱하면서, 정면에서 보이는 두 개의 조정 나사의 안쪽 ①나사를 풀고, 자신의 앞에 있는 ②나사를 시계 방향으로 조여, 문 중앙의 틈을 조정합니다. 조정 후, 안쪽 ①나사를 조여 고정해 주세요.



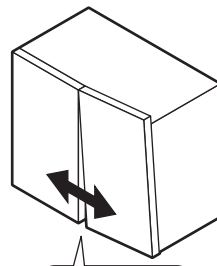
문의 상부에 틈이 있을 경우



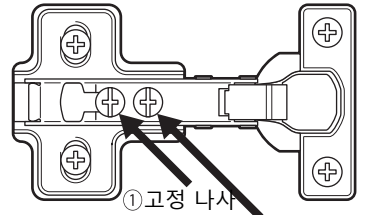
①고정 나사 ②조정 나사
(시계 방향으로 1회 돌리면 2mm 정도 문이 안쪽으로 이동합니다)

●문을 닫은 상태에서, 하부가 팔자 모양으로 비뚤어져 있을 경우 (문의 아래쪽 슬라이드 경첩을 조정합니다)

문을 지탱하면서, 정면에서 보이는 두 개의 조정 나사의 안쪽 ①나사를 풀고, 자신의 앞에 있는 ②나사를 시계 방향으로 조여, 문 중앙의 틈을 조정합니다. 조정 후, 안쪽 ①나사를 조여 고정해 주세요.

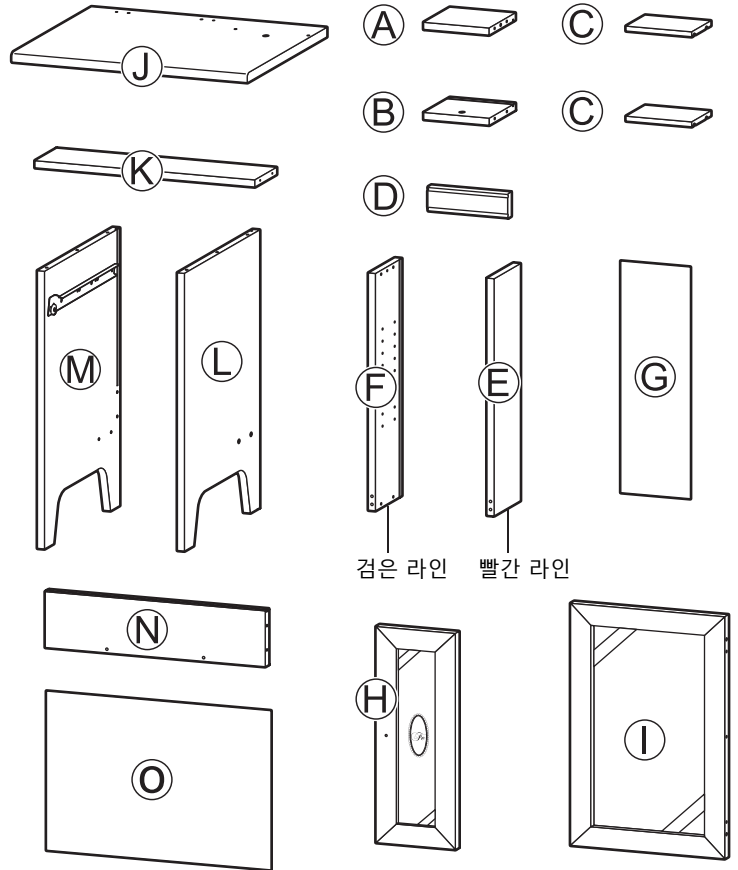
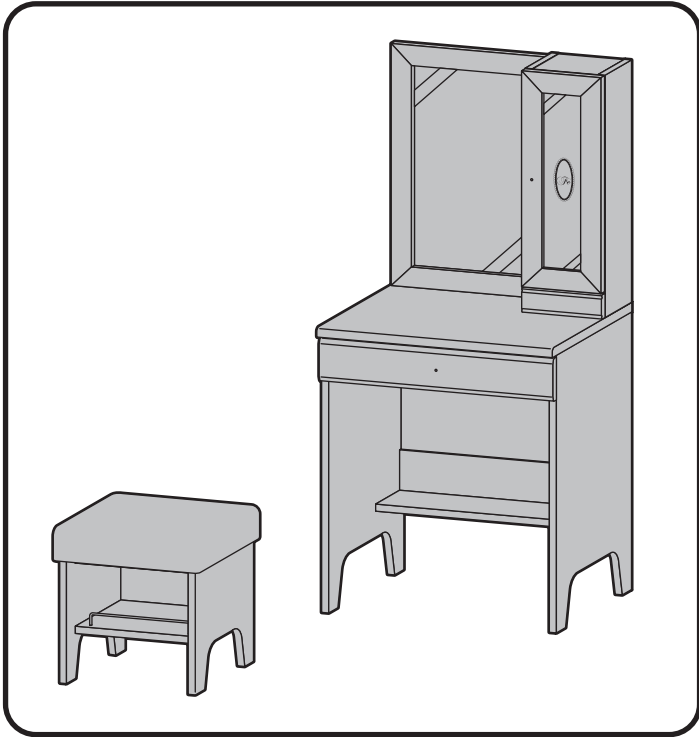


문의 하부에 틈이 있을 경우

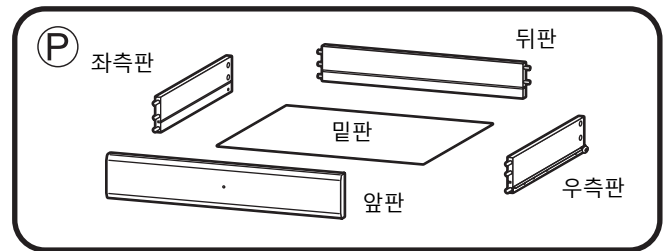


①고정 나사 ②조정 나사
(시계 방향으로 1회 돌리면 2mm 정도 문이 안쪽으로 이동합니다)

부품 확인

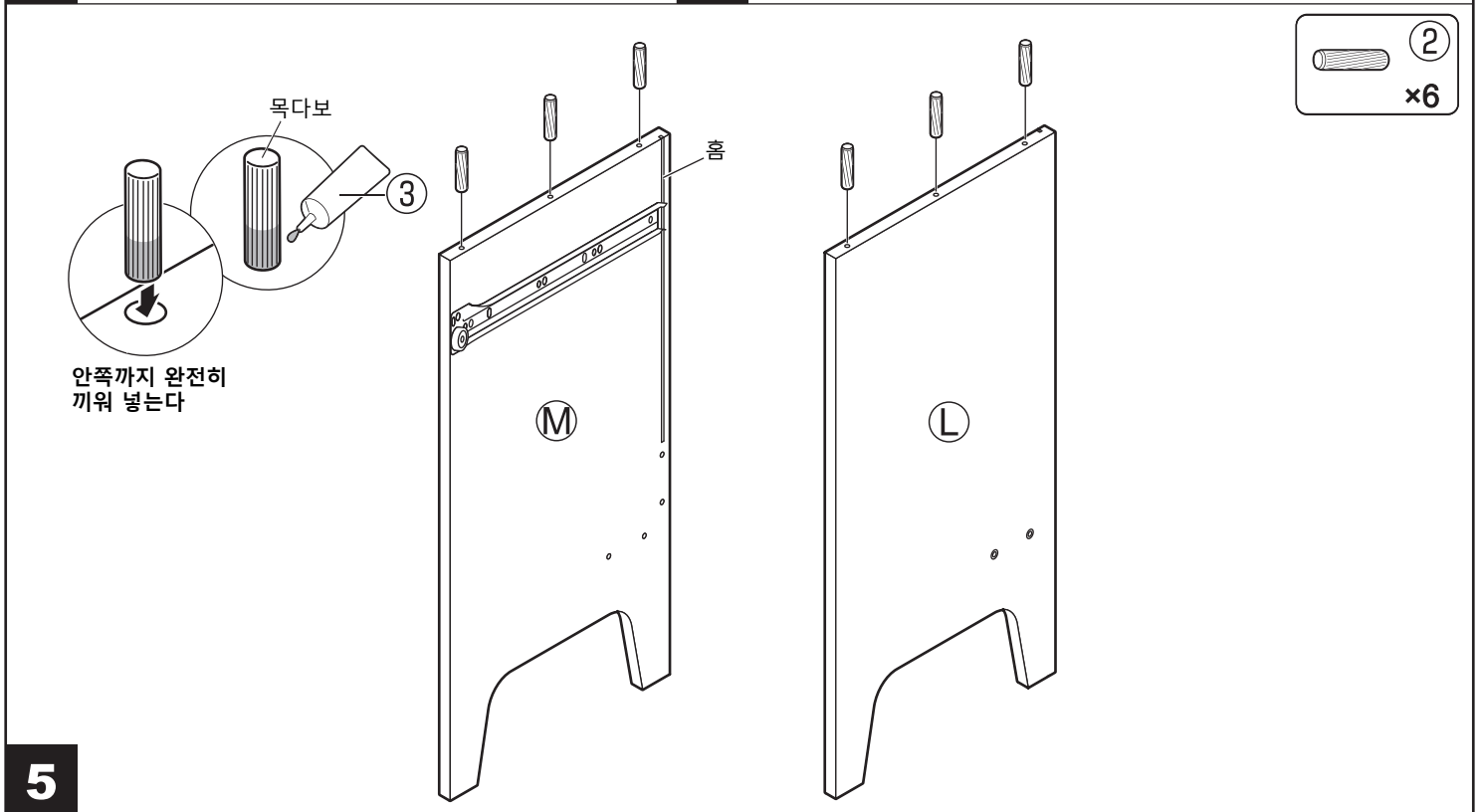
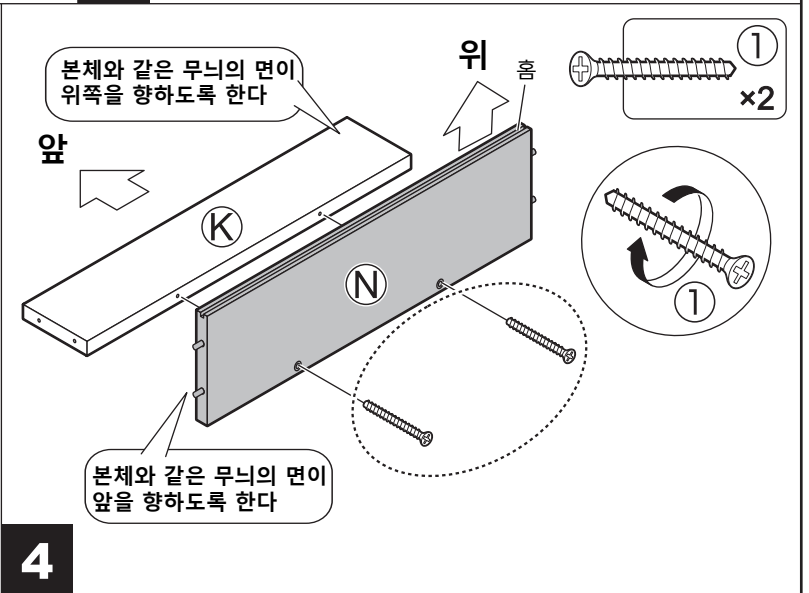
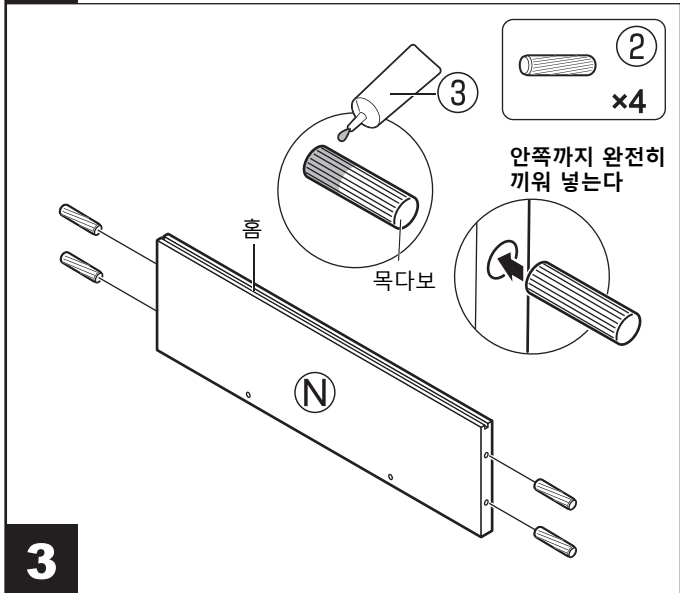
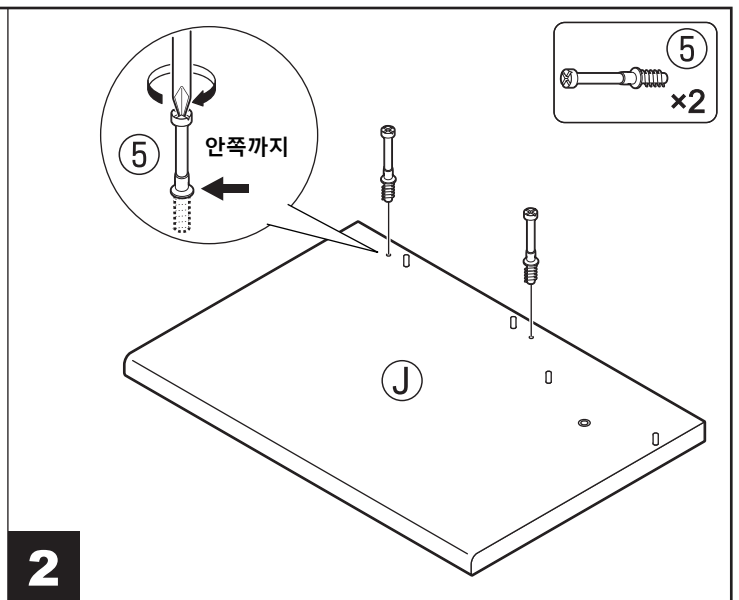
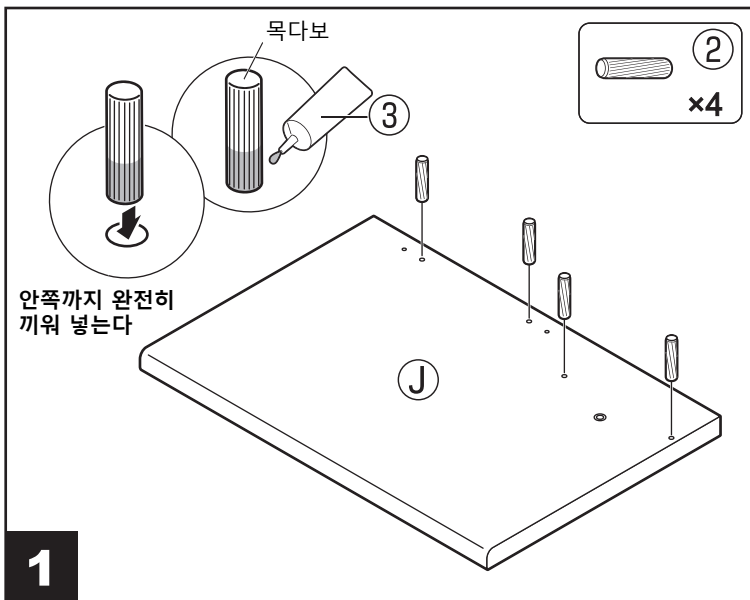


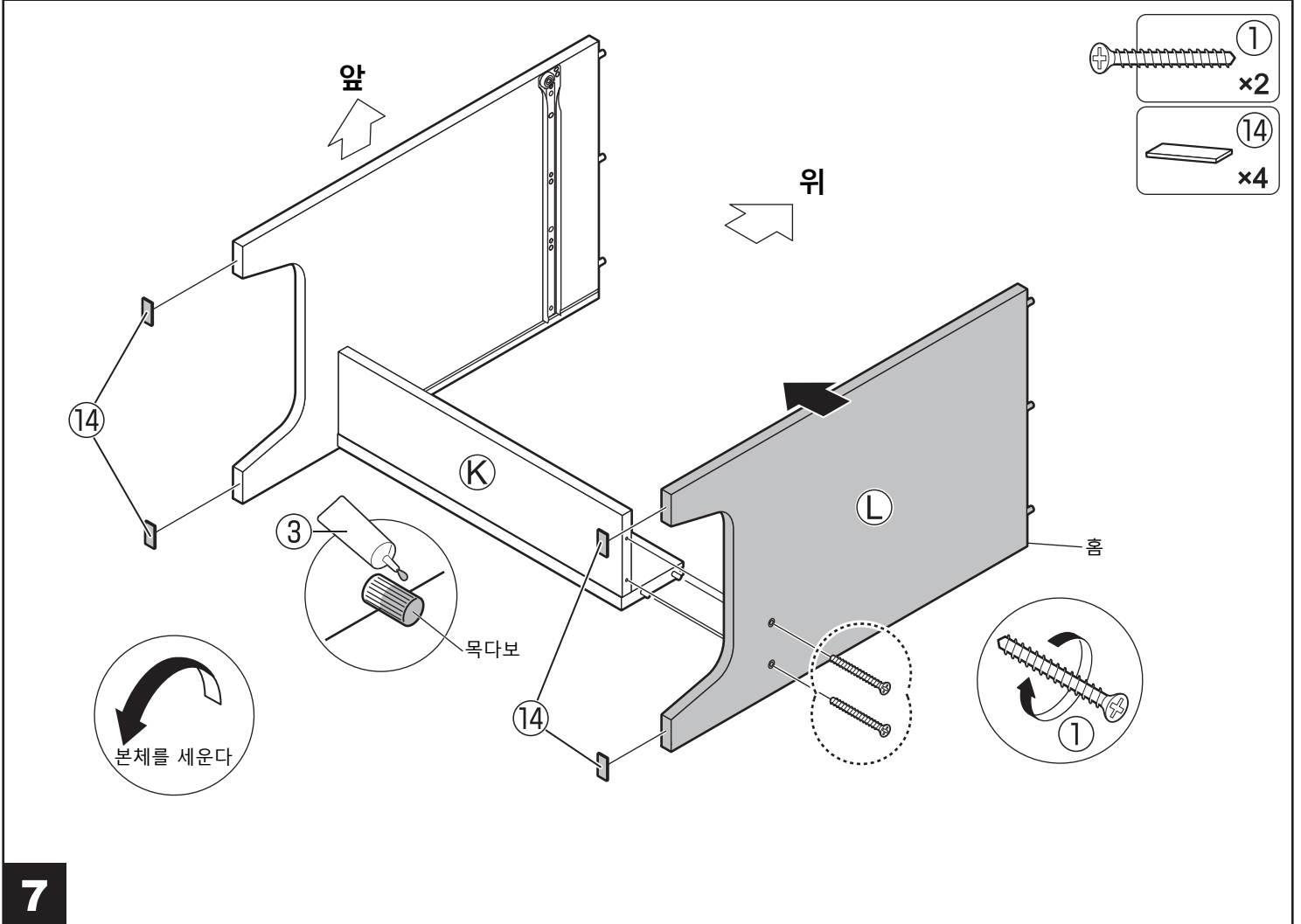
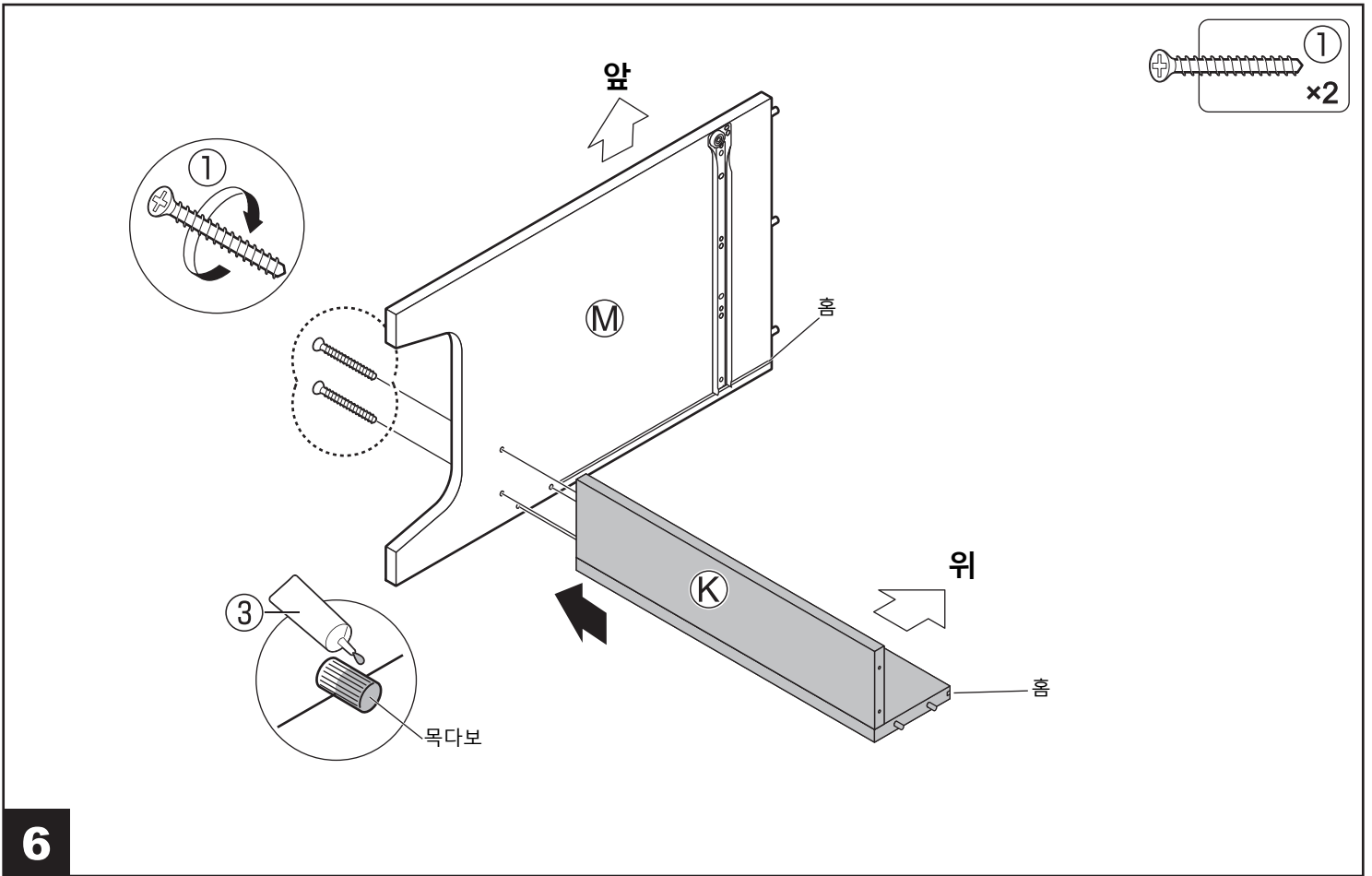
갈색 라인

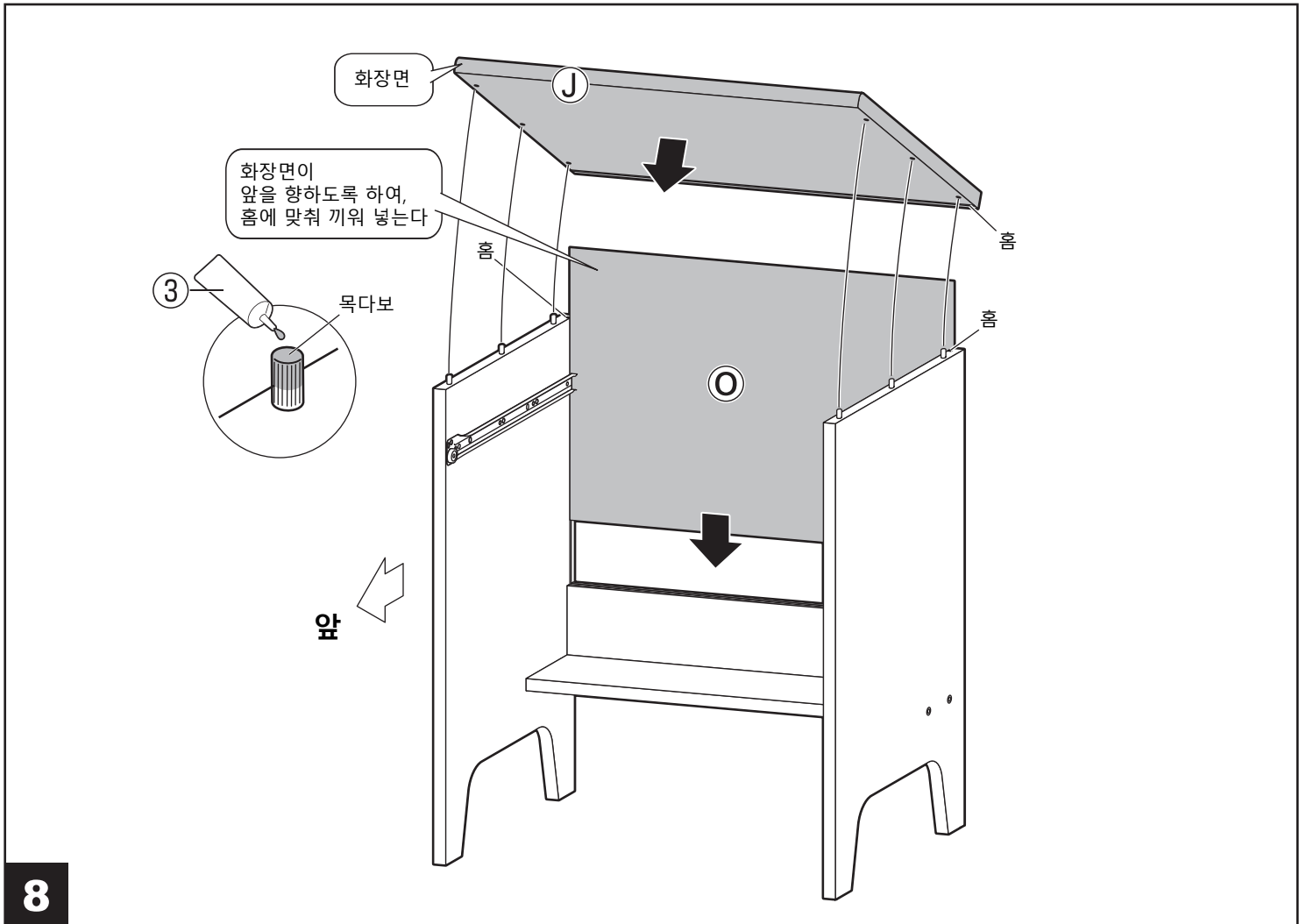


부속 부품 확인

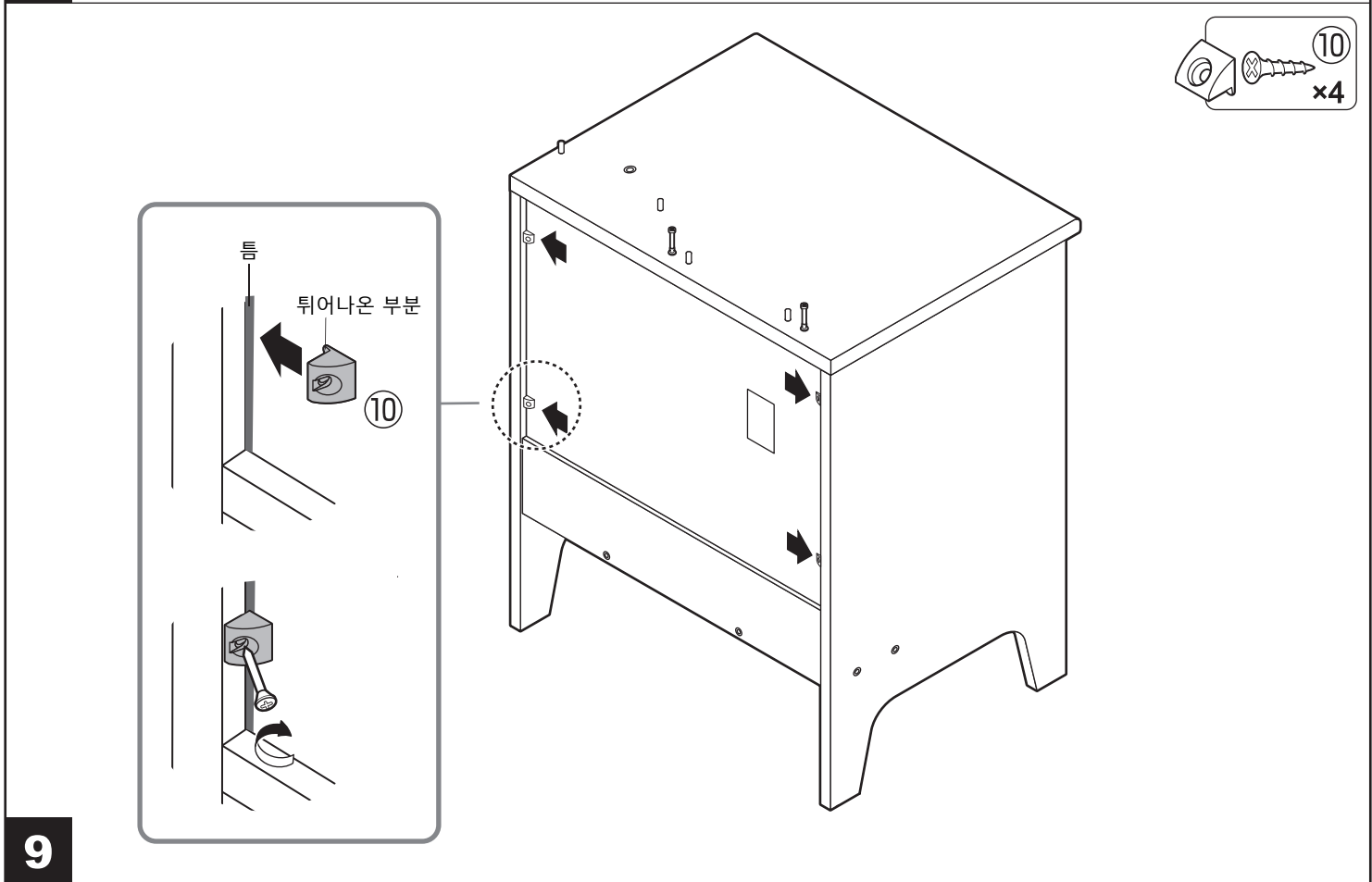
No.	형상	수량	No.	형상	수량	No.	형상	수량	No.	형상	수량
①	조립나사	10	⑥	캠록	10	⑪	연결 볼트	1	⑯	디바이더	1
②	목다보	37	⑦	슬라이드 경첩 (나사 부속) 세트	2	⑫	나사 구멍 스티커 (조립설명서와 동봉)	8			
③	접착제	2	⑧	손잡이	2	⑬	삼각 드라이버	1			
④	선반 다보	8	⑨	손잡이용 나사	2	⑭	쿠션 (조립 설명서와 동봉)	8			
⑤	캠 볼트	10	⑩	스토퍼 (나사 부속) 세트	4	⑮	원형 쿠션 (조립 설명서와 동봉)	2			



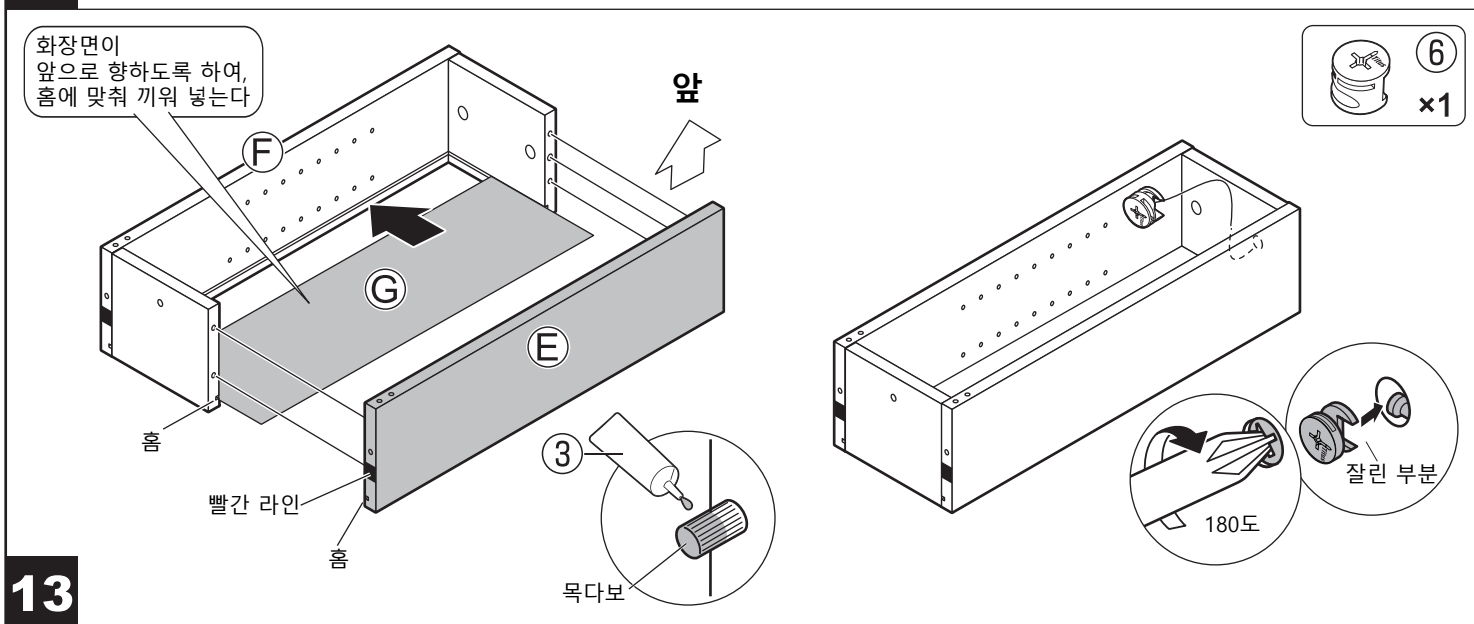
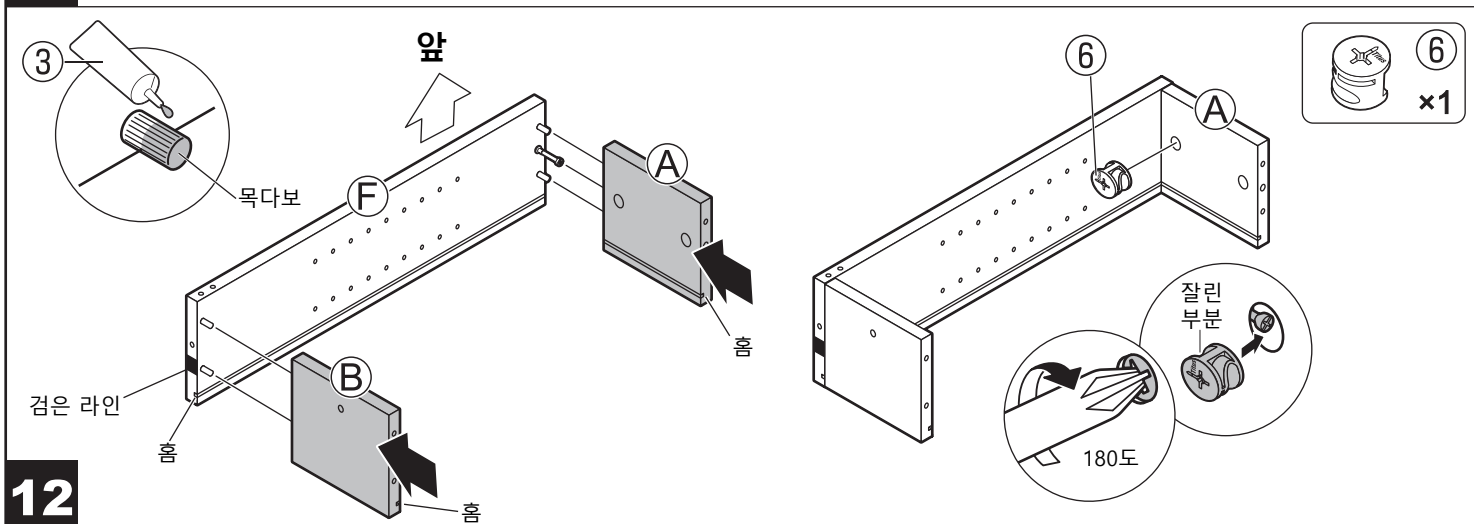
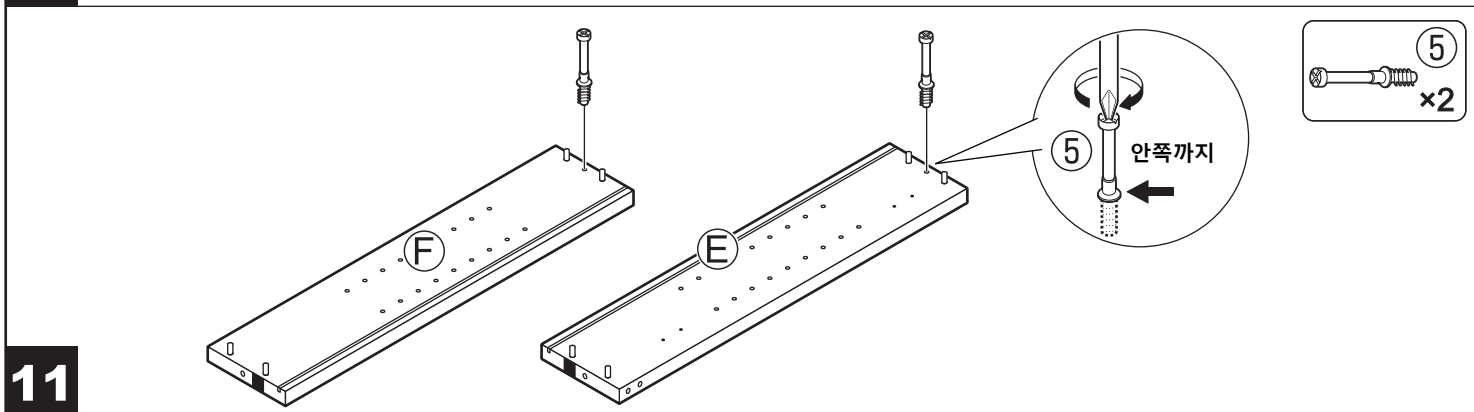
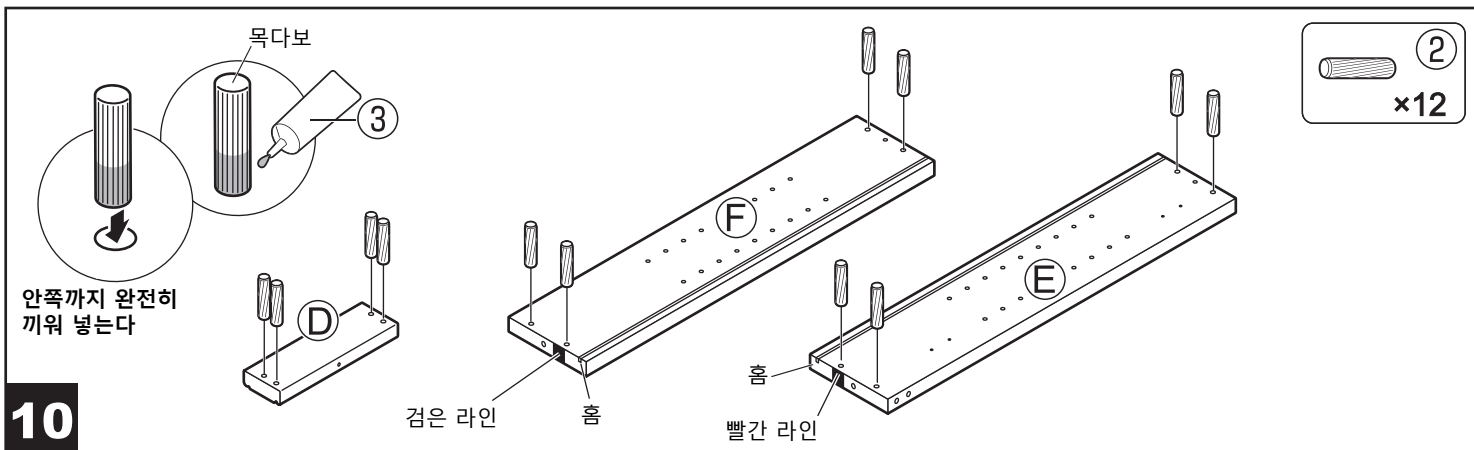




8



9

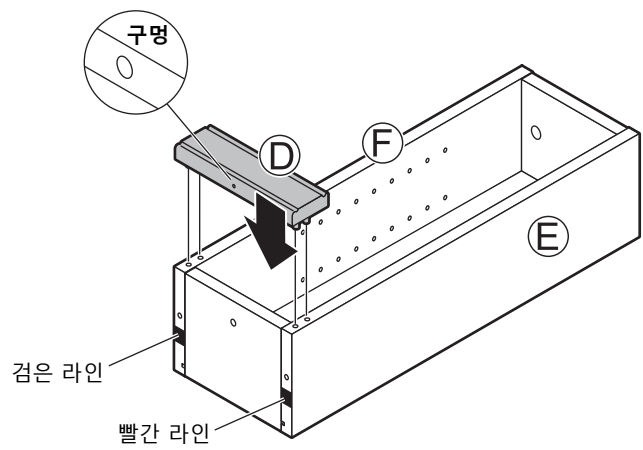
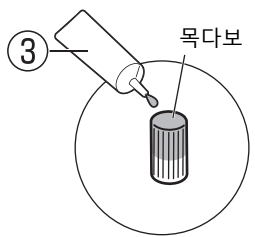


④에는 위·아래 방향이 존재합니다.

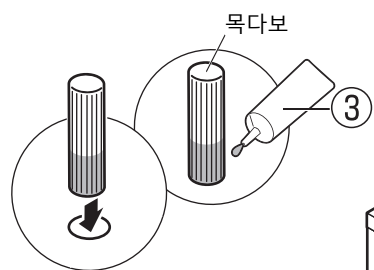
④에서 구멍의 비어 있는 쪽이

⑤、⑥의 라인에 달려 있는 쪽을

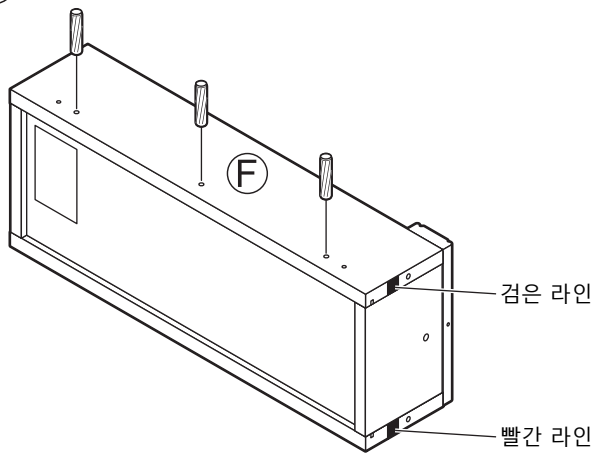
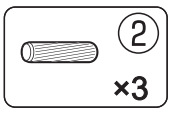
향하도록 하여 설치해 주세요.



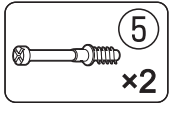
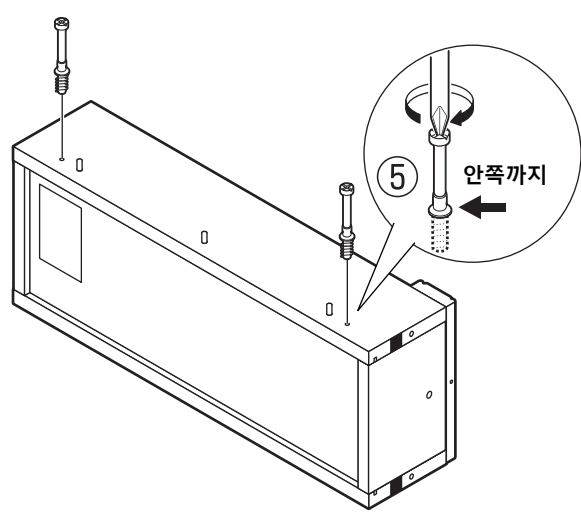
14



안쪽까지 완전히 끼워 넣는다

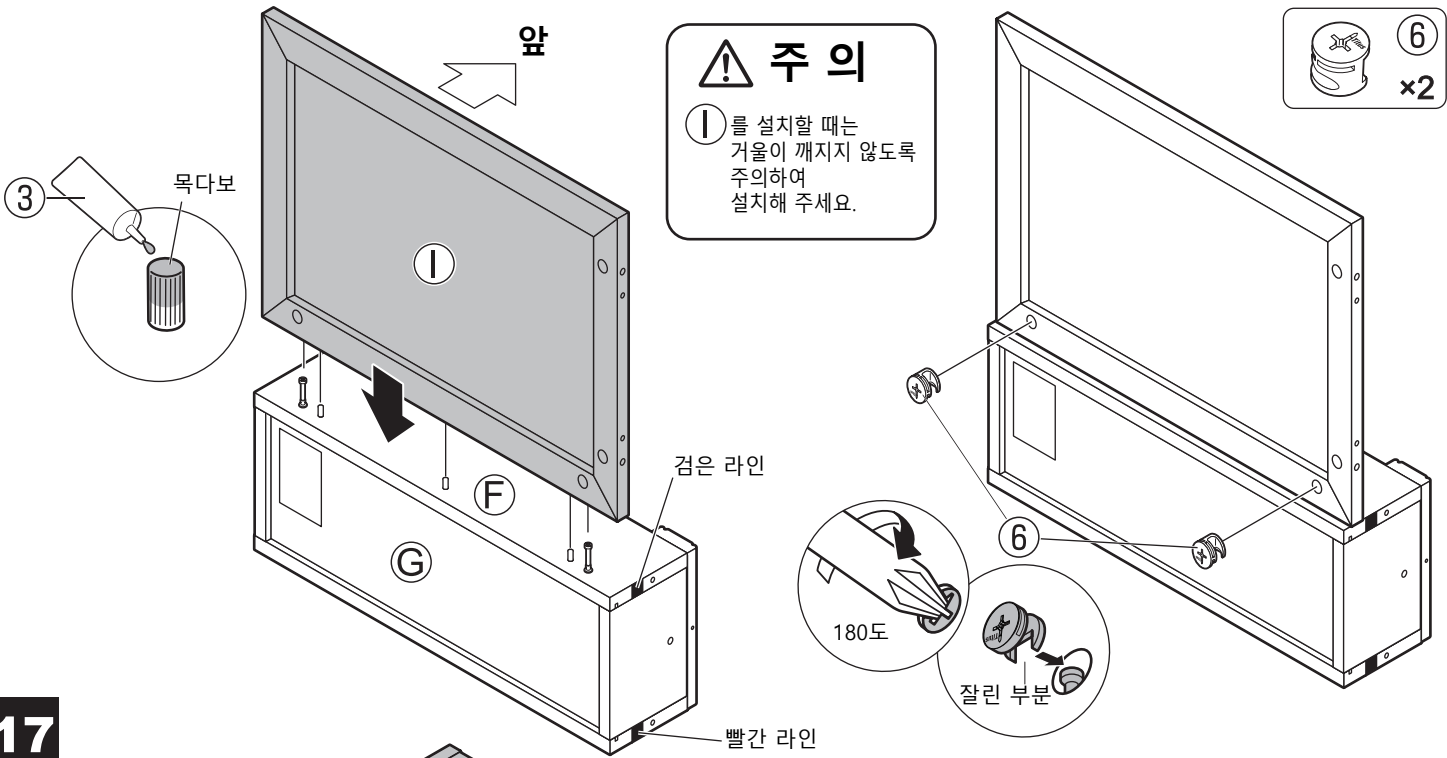


15

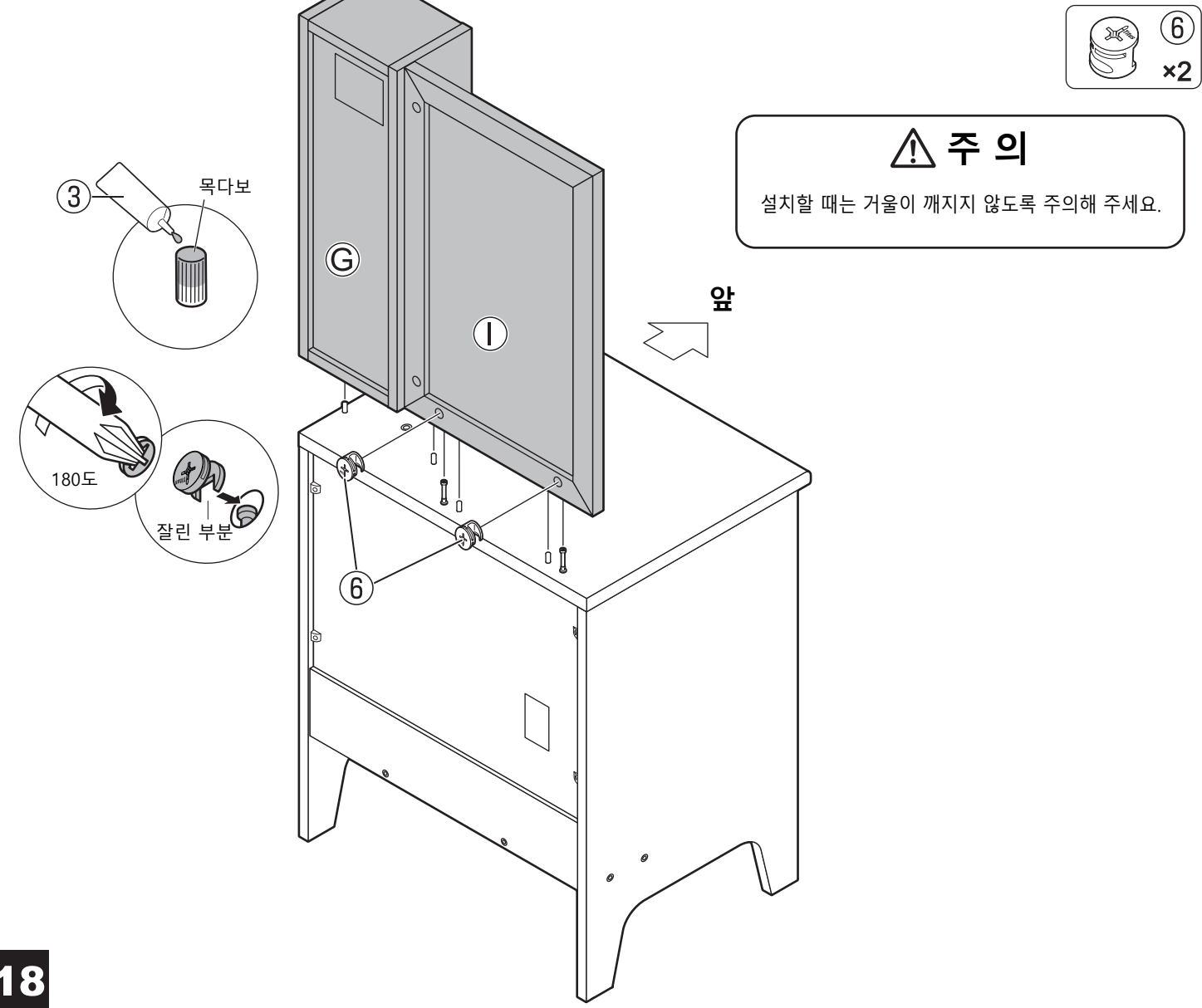


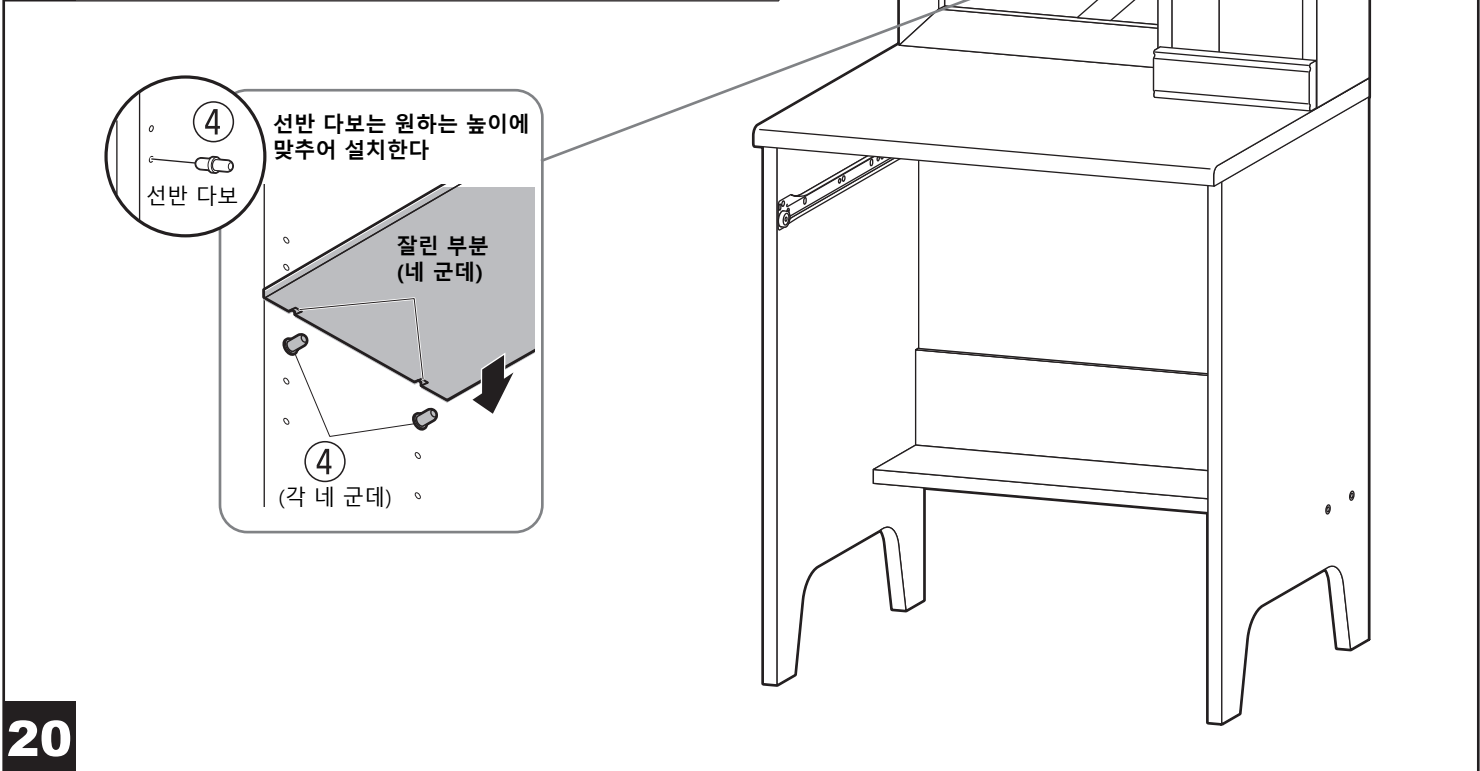
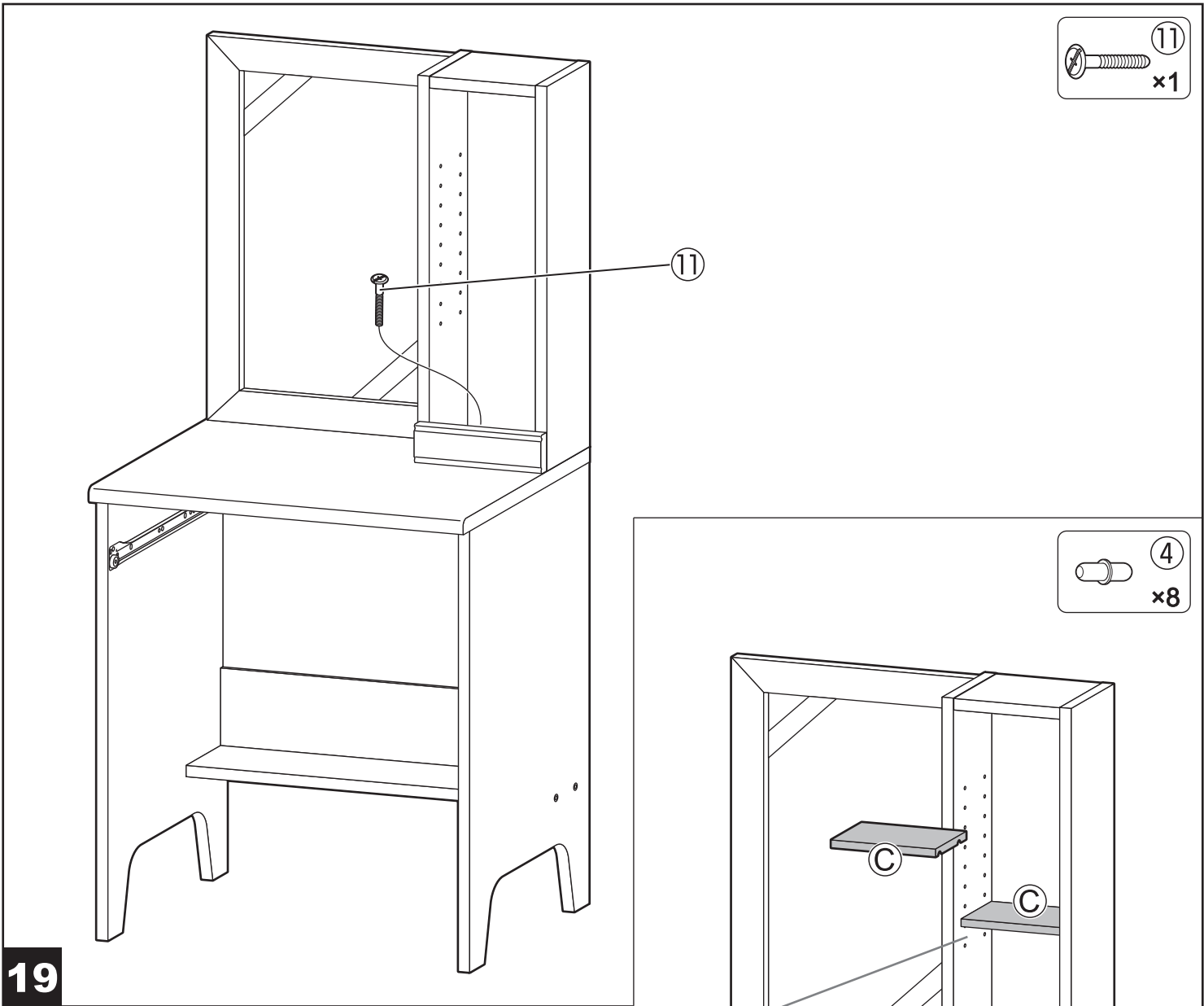
16

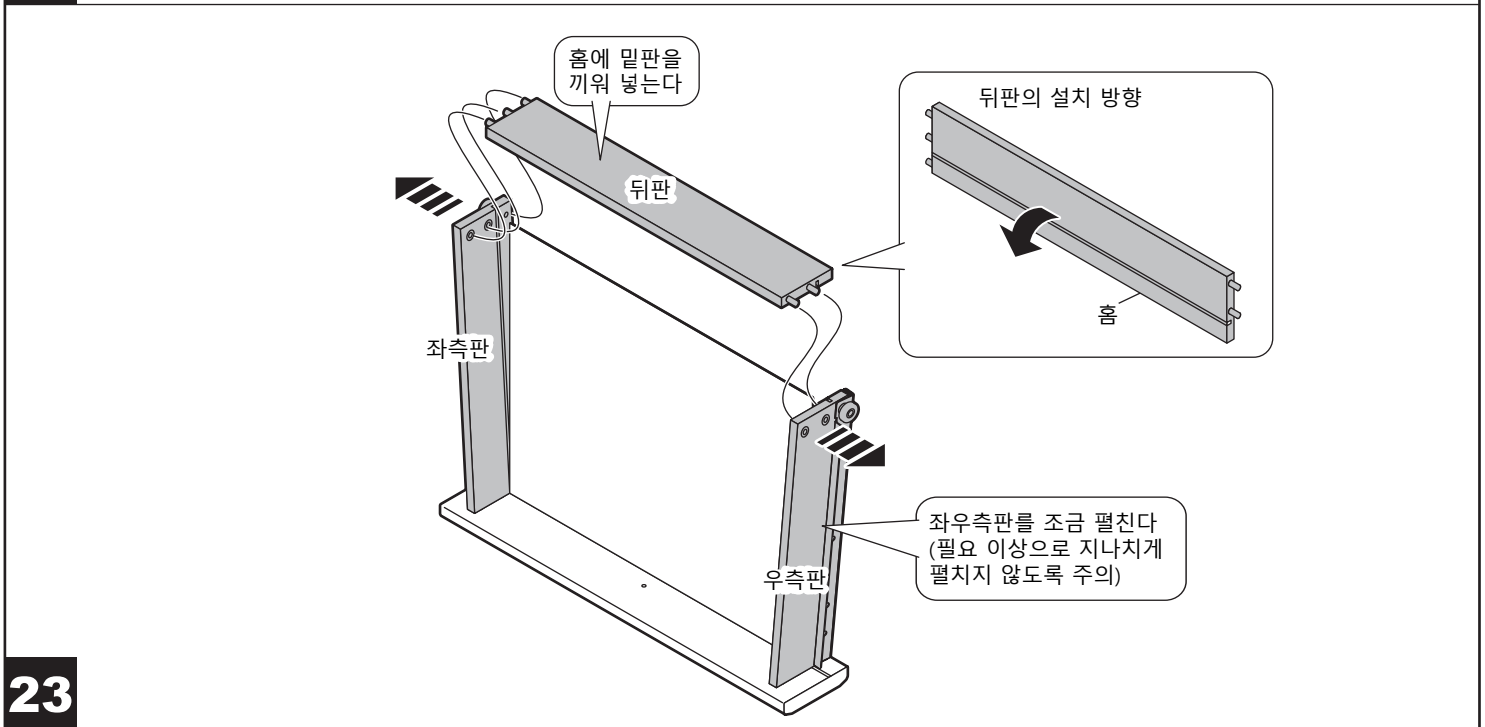
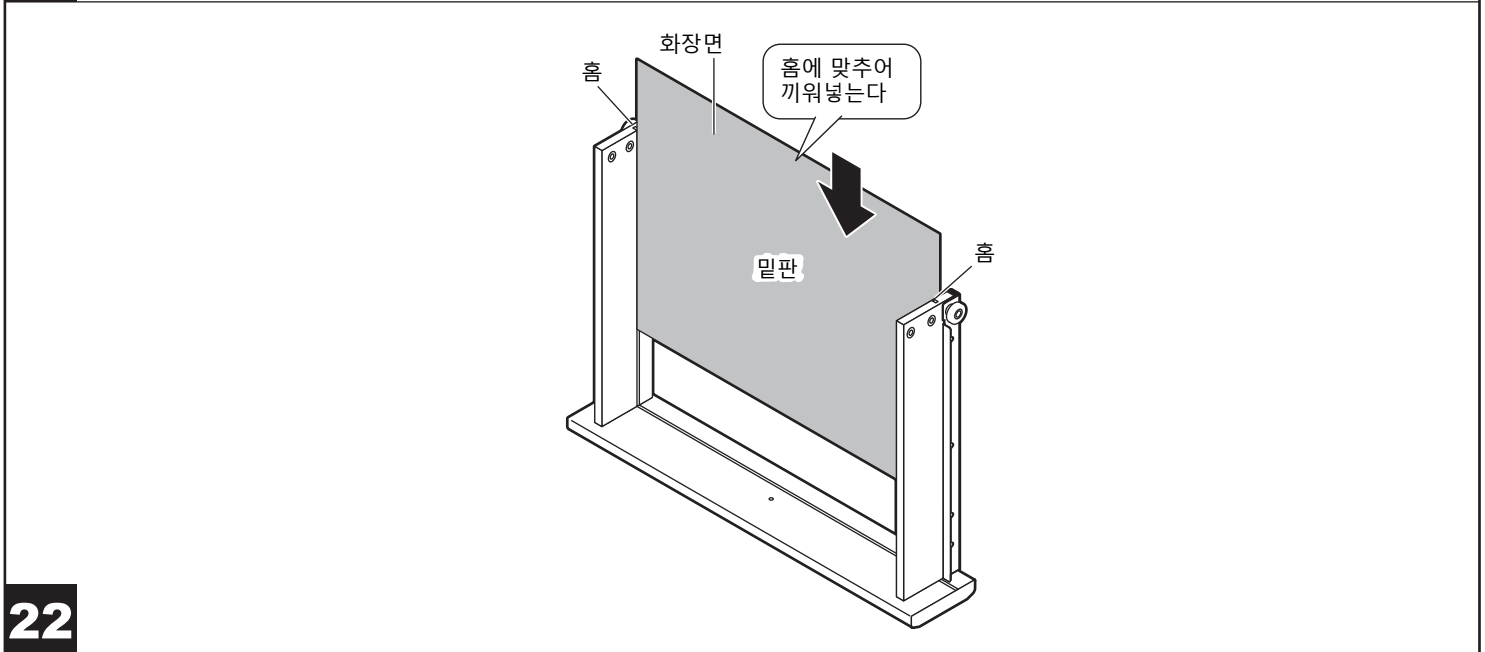
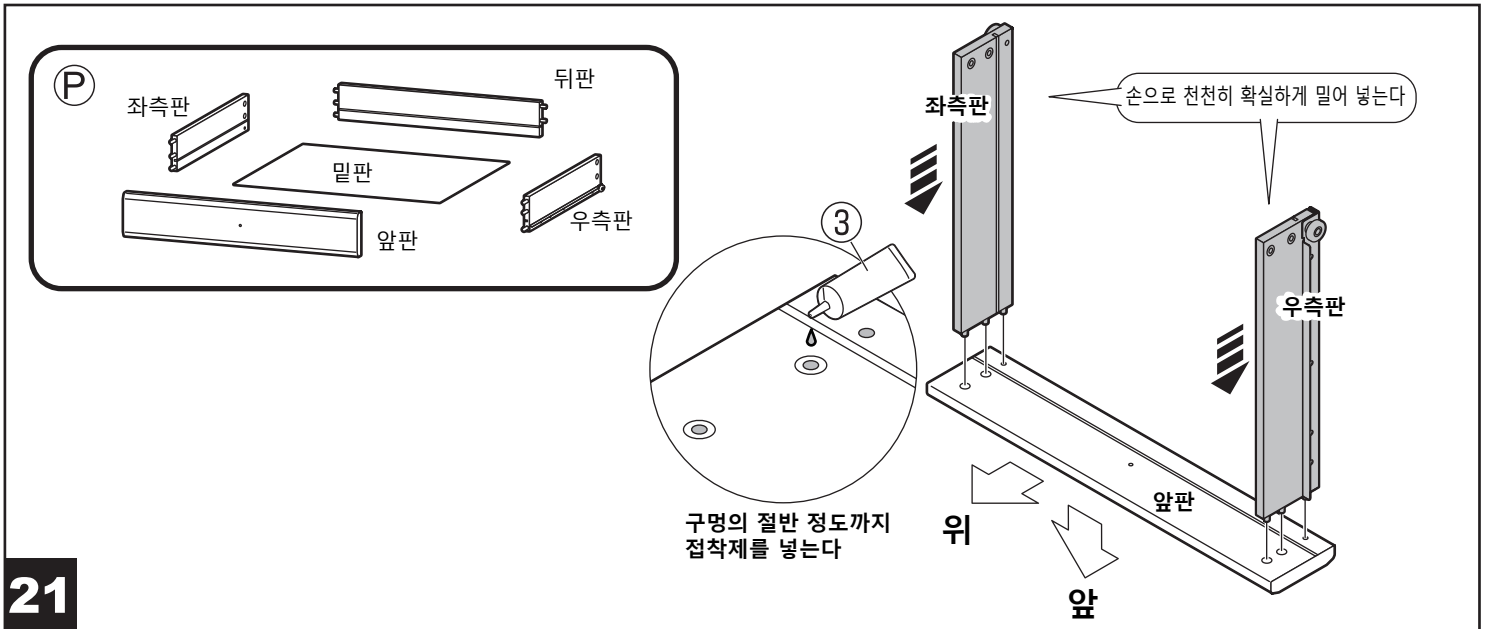
17



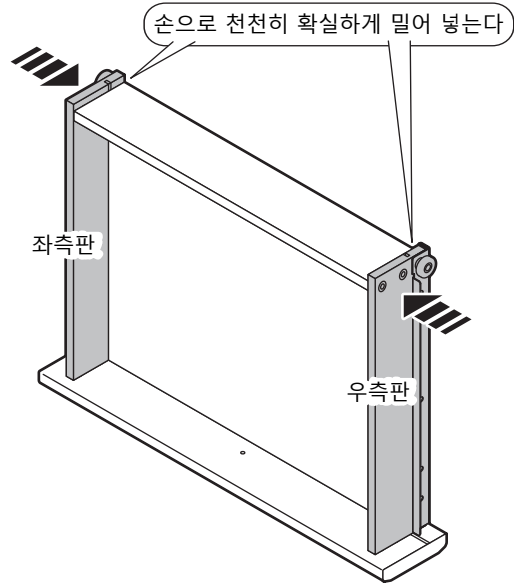
18








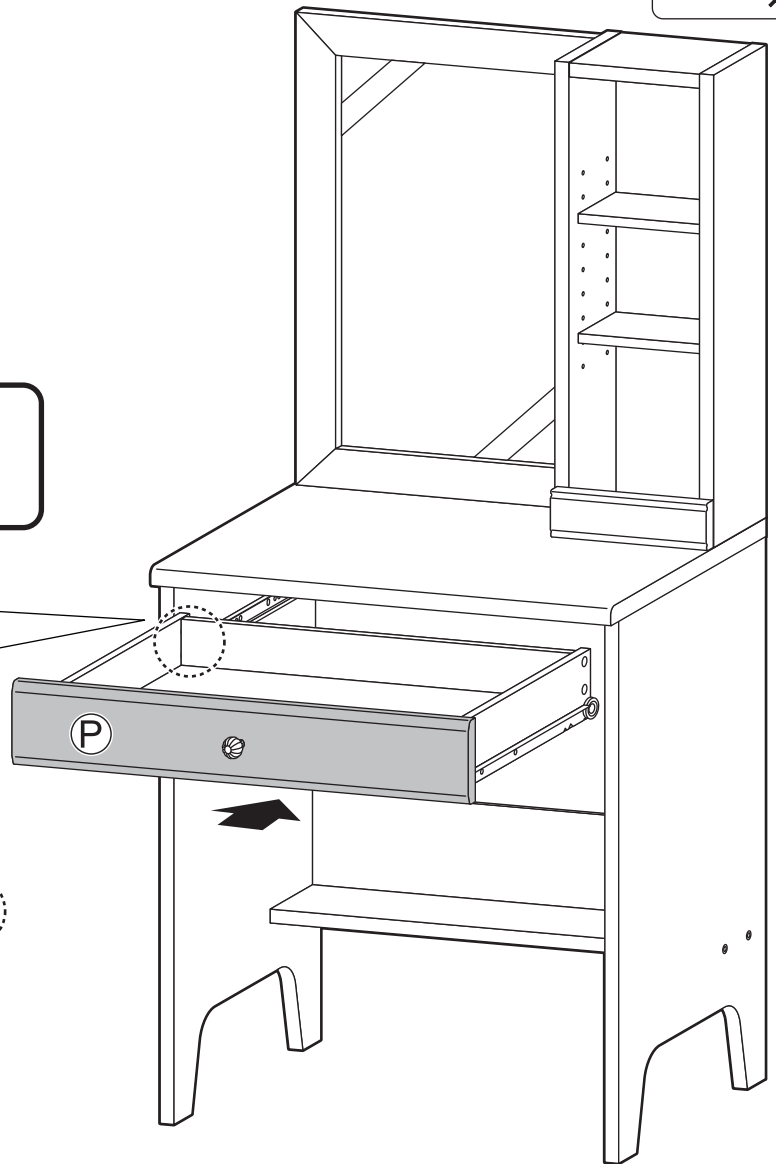
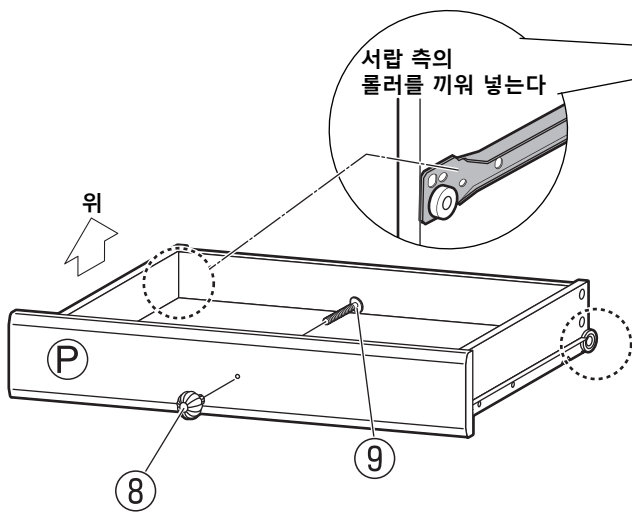


24

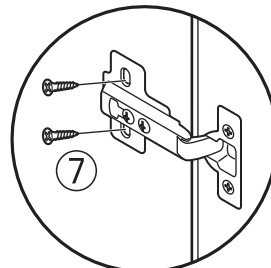
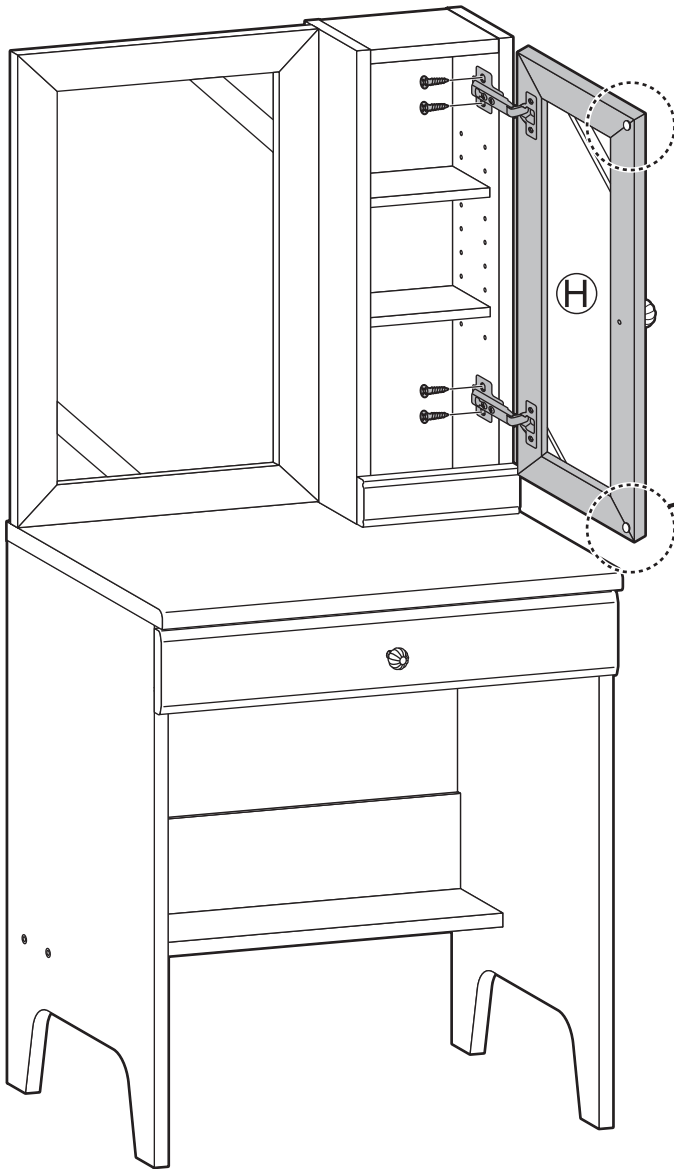
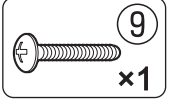
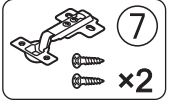
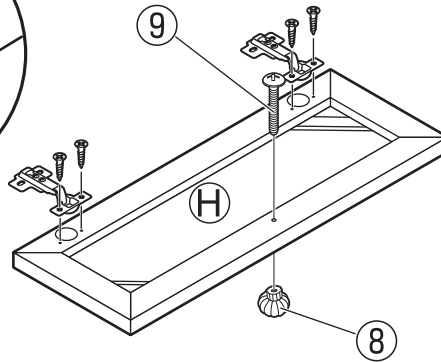
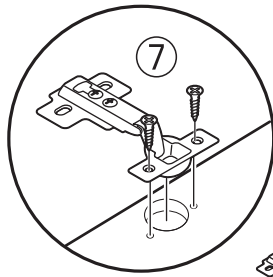


-  ⑧
x1
-  ⑨
x1

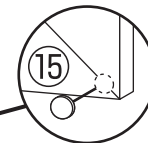
 **접착제가 굳을 때까지 2시간은 서랍에 아무것도 넣지 마세요**



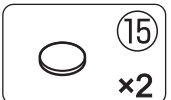
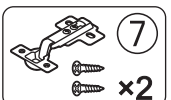
25



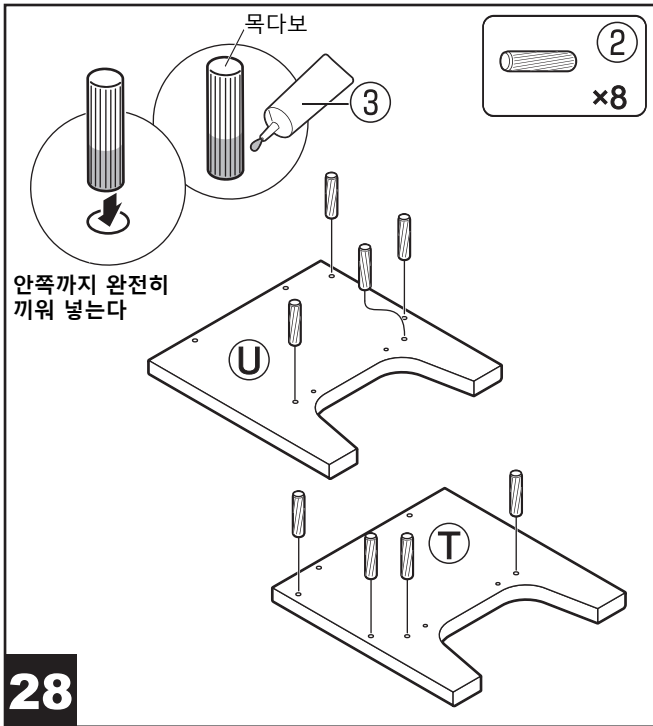
※필요에 따라 문을 조정해 주세요.
문을 조정하는 방법은,
3페이지의 「문 조정 방법」을 참조해 주세요.



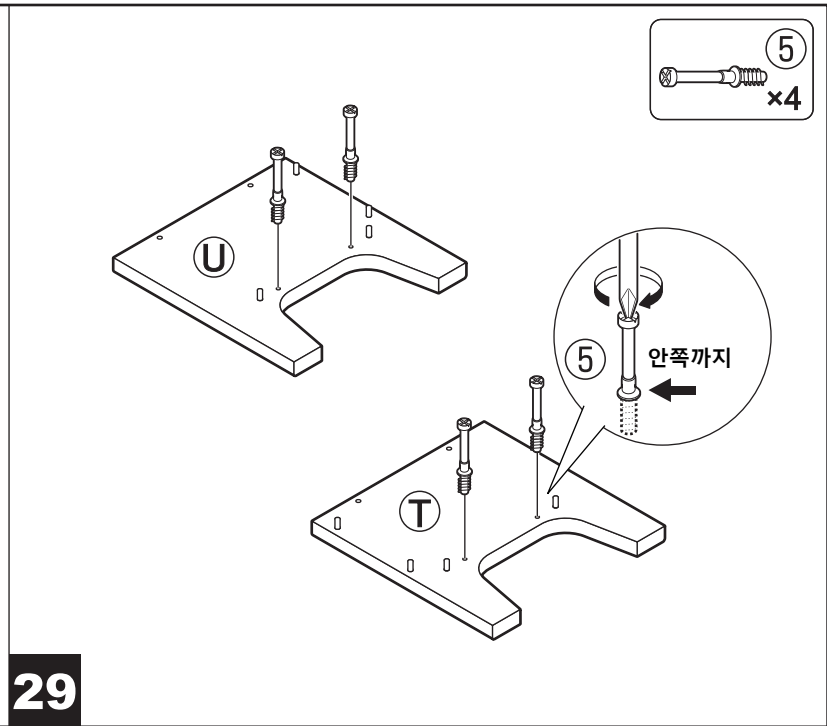
15 원형 쿠션
본체와 접하는 유리문의 내면의 모서리에
붙여 주세요.



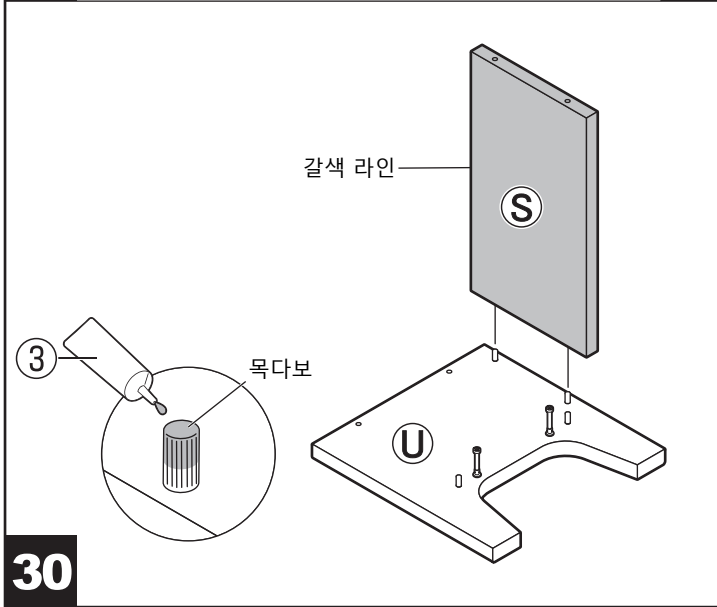
※유리문의 안쪽이 좁아
유리문을 설치하거나 조정하기가 어려운 경우,
부속품 중 삼각 드라이버를 사용해 주세요.



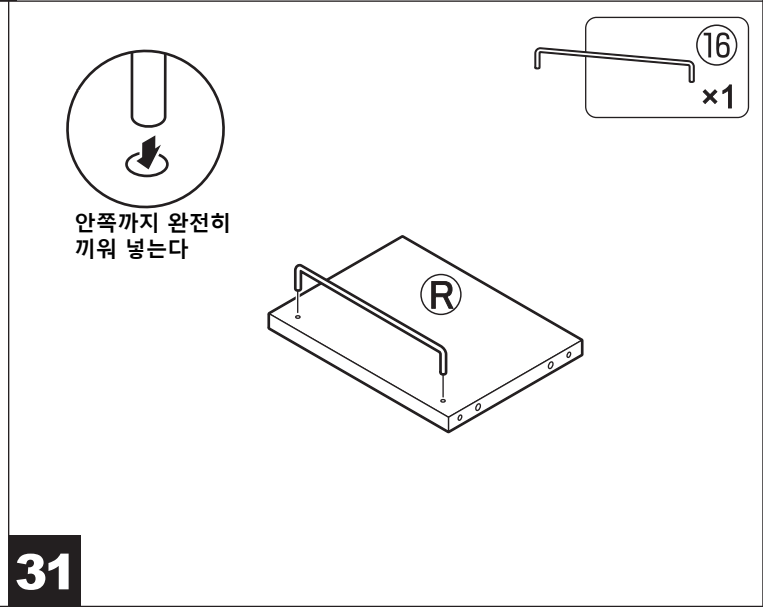
28



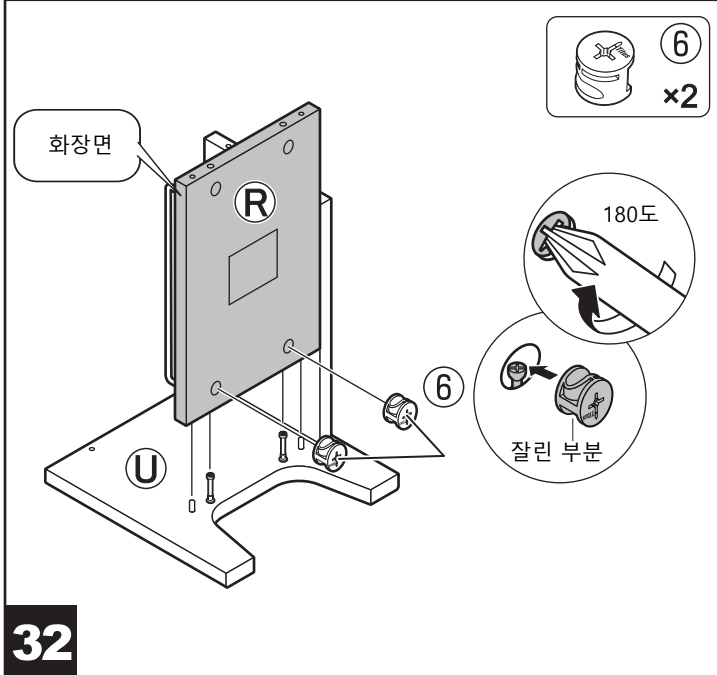
29



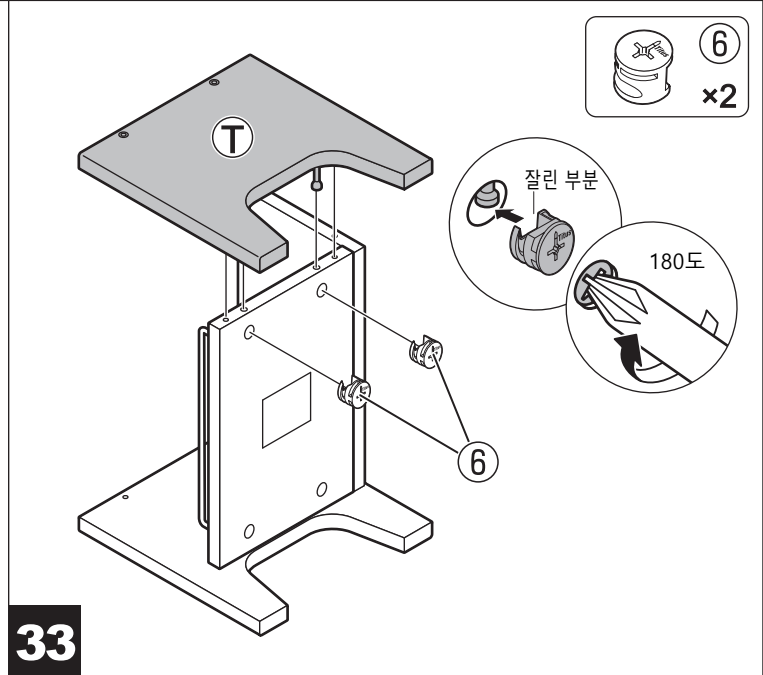
30



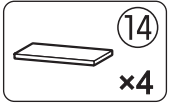
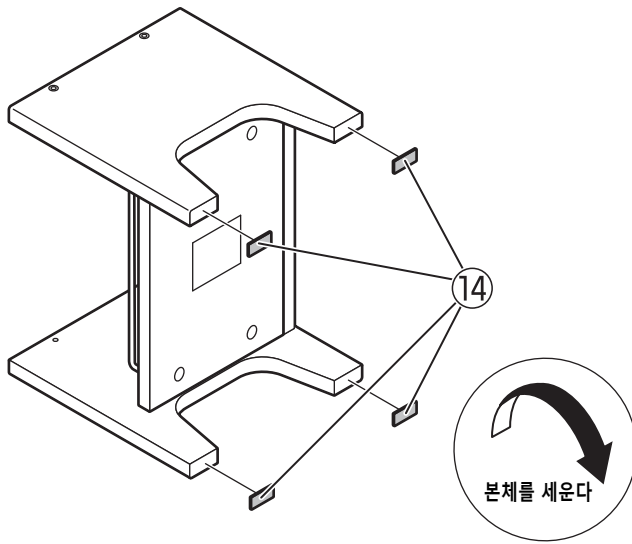
31



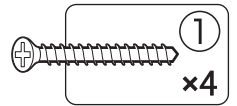
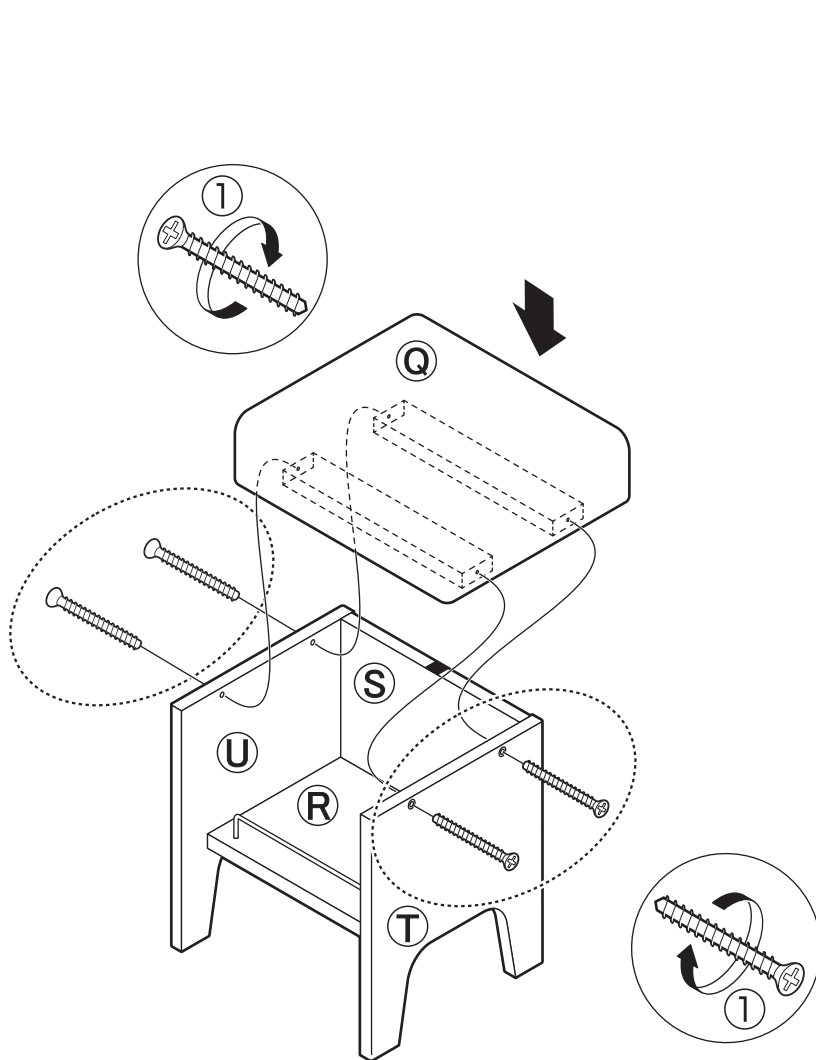
32



33

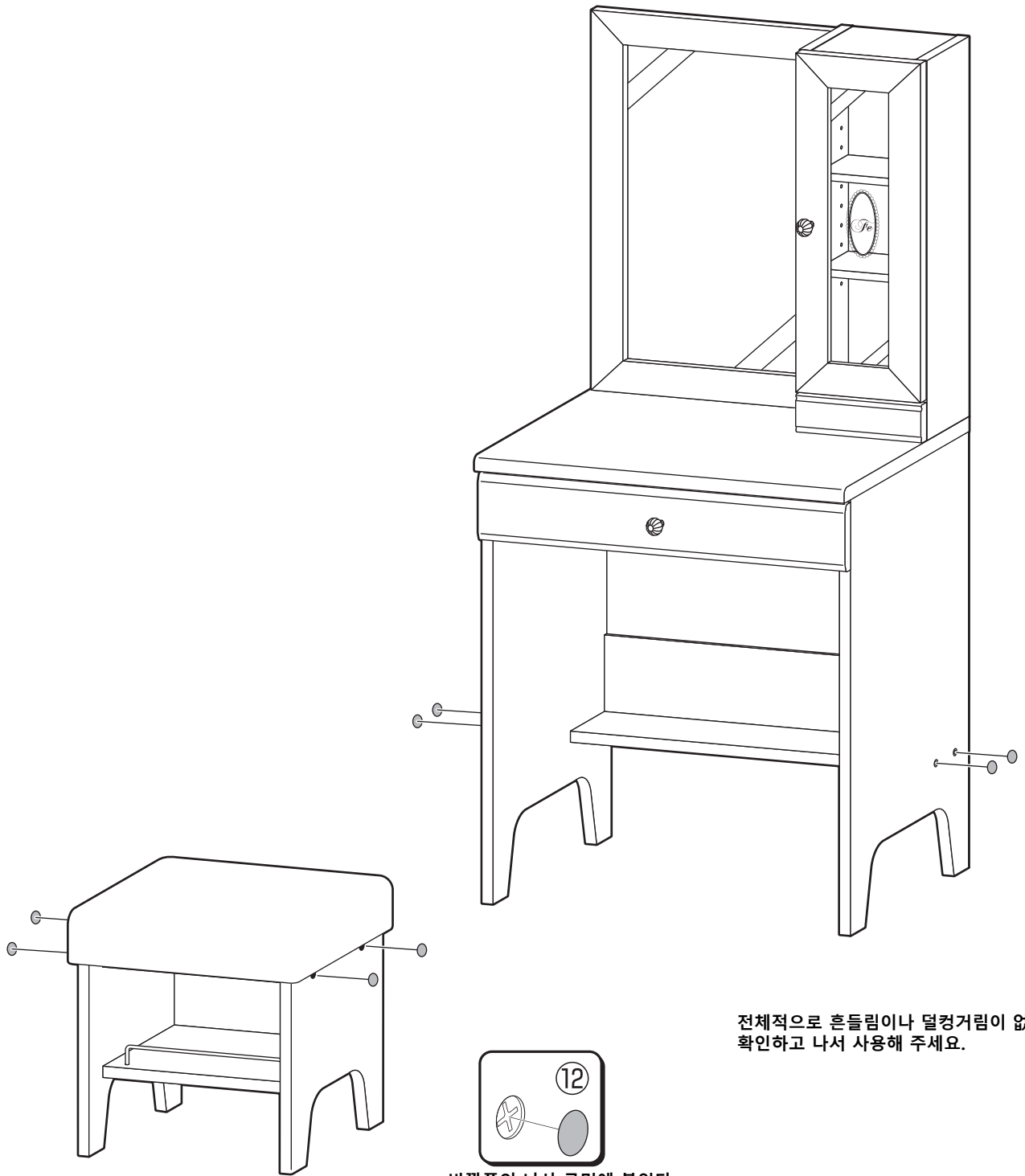


34



35

12
x8



전체적으로 흔들림이나 덜컹거림이 없는지
확인하고 나서 사용해 주세요.

12
바깥쪽의 나사 구멍에 붙인다
(여덟 군데)