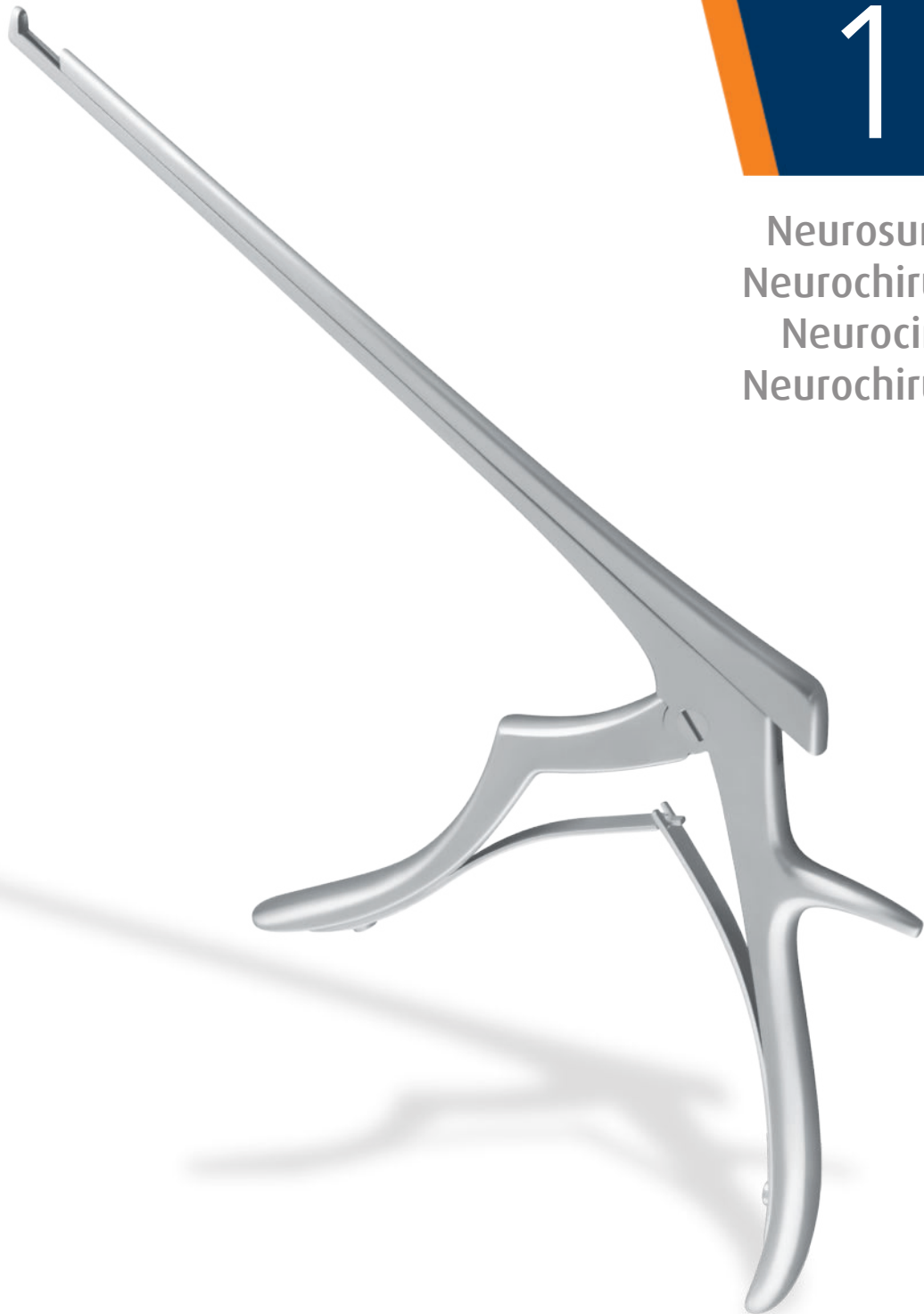
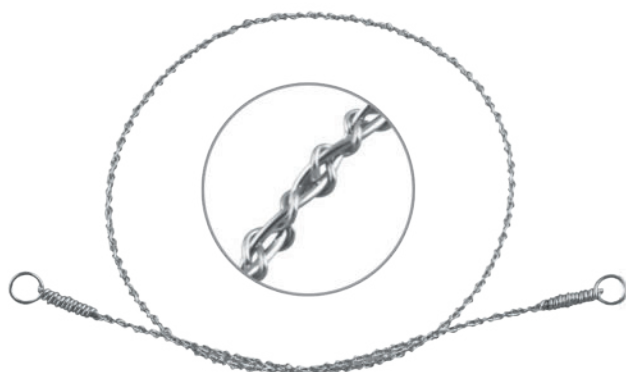


15

Neurosurgery
Neurochirurgie
Neurocirugía
Neurochirurgie





Olivecrona

15-100-30	30 cm
15-100-40	40 cm
15-100-50	50 cm
15-100-60	60 cm
15-100-70	40 cm



1/2

Wire Saw Handle

15-102-01



De - Martel

15-110-33
33 cm

Wire saw guide



1/2

Cone
 15-120-22
 22.5 cm



1/2

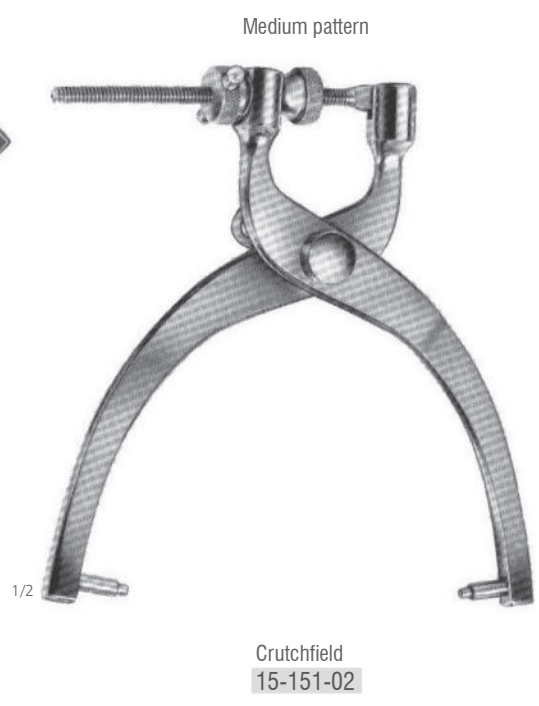
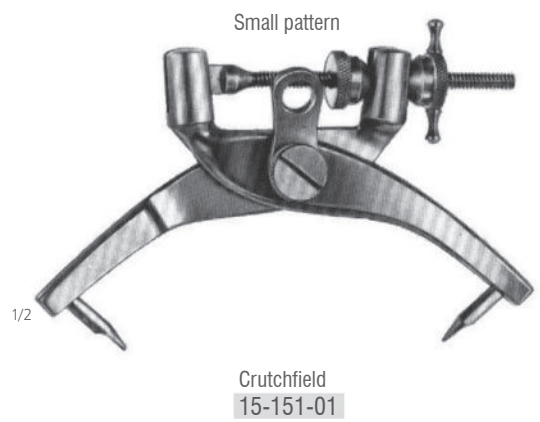
Dahlgren
 15-124-20
 20 cm




1/2

De Vibiss
 15-128-21
 21 cm








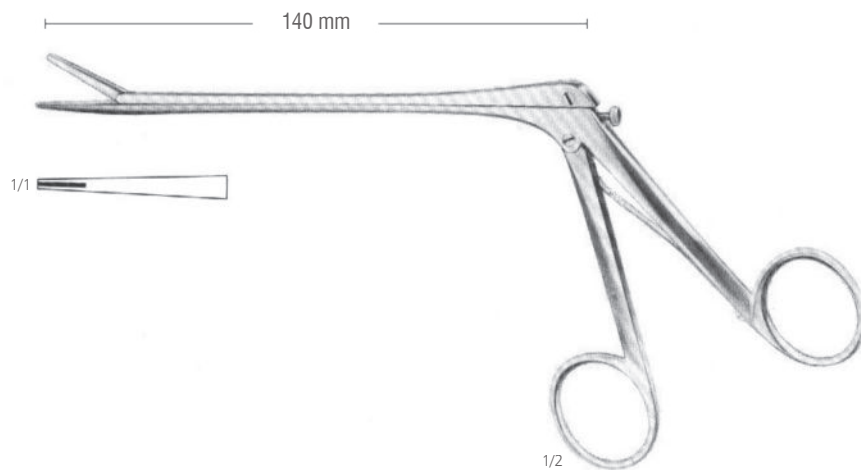
McKenzie
 15-181-15 15 cm 
 15-181-19 19 cm 



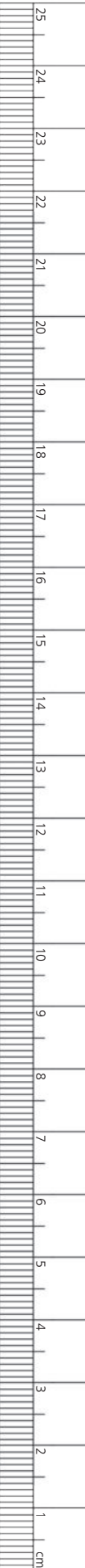
McKenzie
 15-183-15 15 cm 
 15-183-19 19 cm 

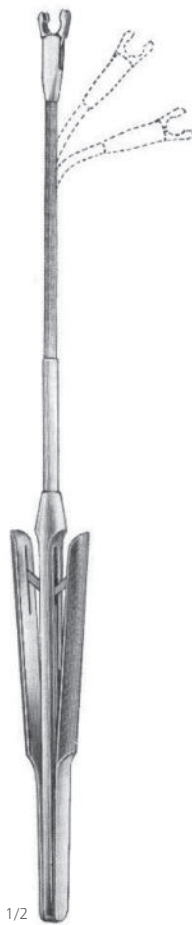


1/2
 Raney
 15-186-16
 16 cm

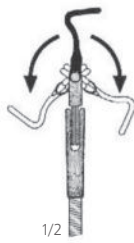


1/2
 Olivecrona - Toennis (Scoville)
 15-190-14

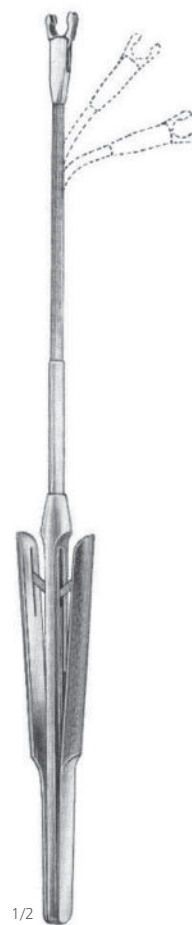




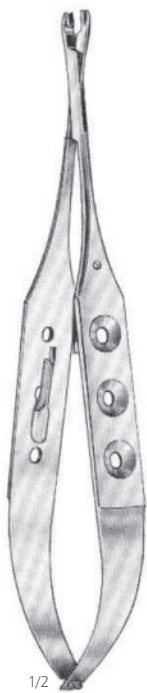
1/2
 Standard
 15-200-23
 23.5 cm



Rotatable
 Flexible



1/2
 Mini
 15-202-23
 23.5 cm



Mini
Standard

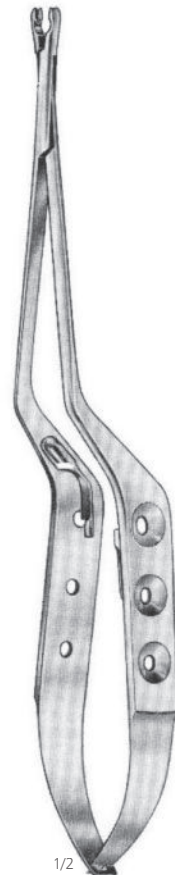
1/2
Yassargil
15-210-01
15-210-02
18 cm



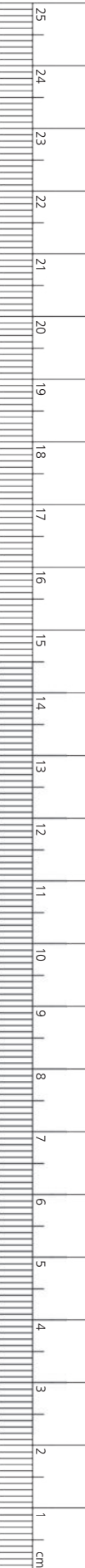
1/2
Yassargil
15-212-01
15-212-02
17 cm

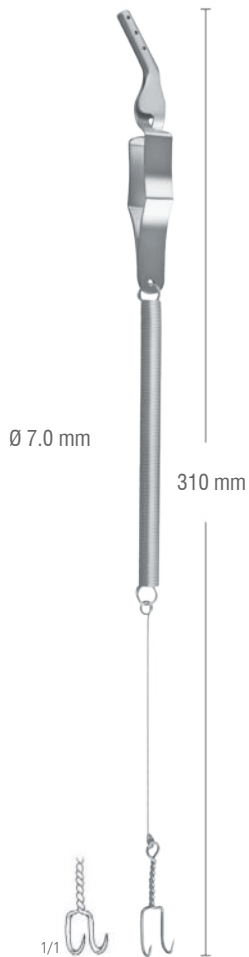
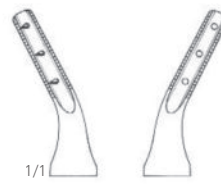
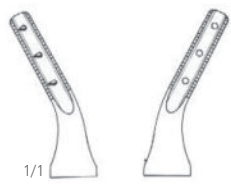


1/2
Yassargil
15-216-01
15-216-02
20.5 cm

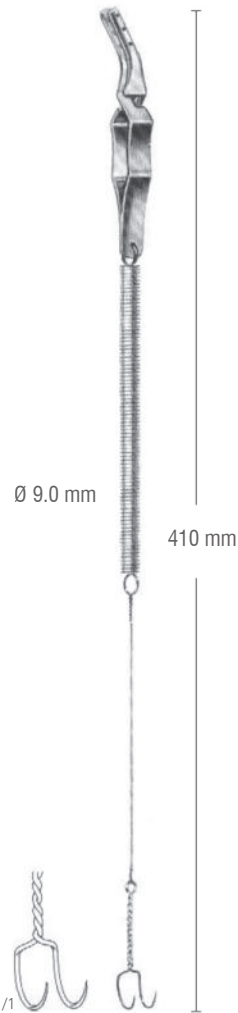


1/2
Yassargil
15-218-01
15-218-02
22.5 cm





Yasargil
 15-230-01
 31 cm



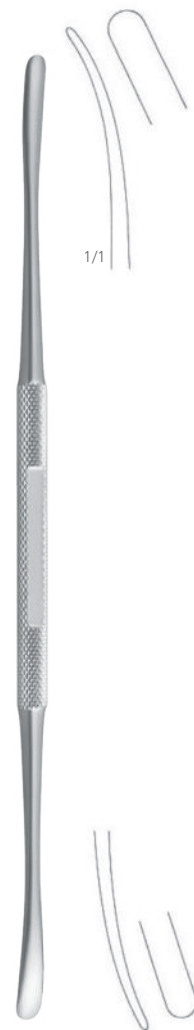
Yasargil
 15-230-02
 41 cm



Toennis
15-250-25
25 cm

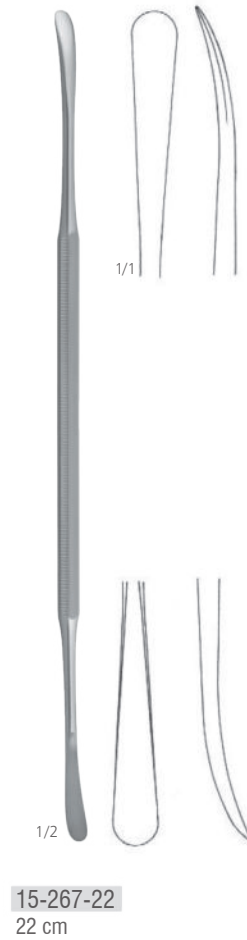
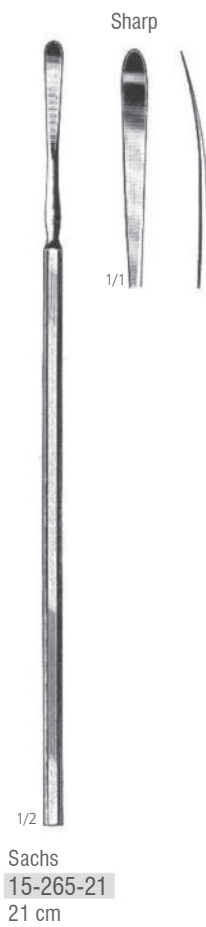


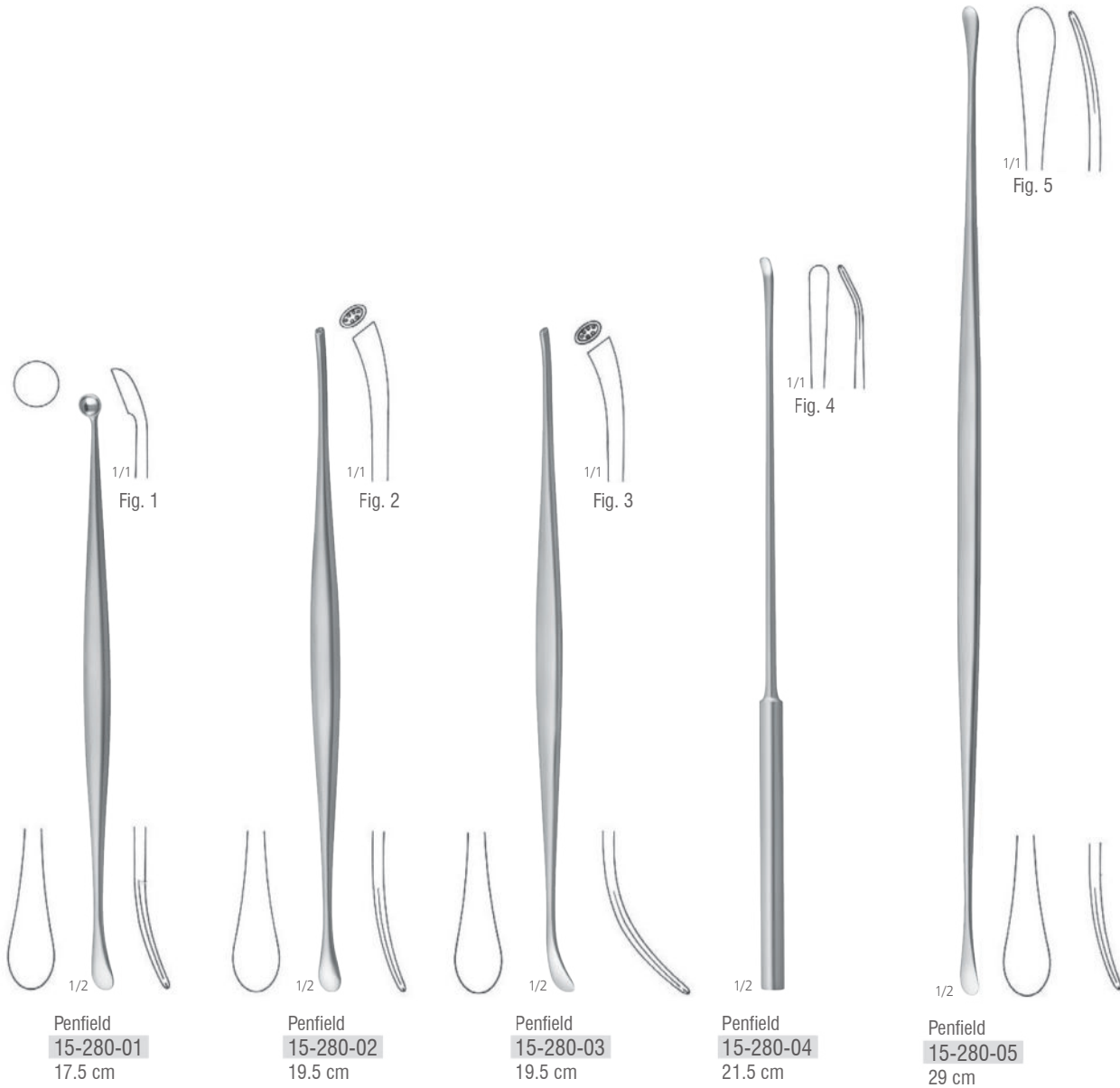
Olivecrona
15-252-18 18 cm
15-252-24 24 cm

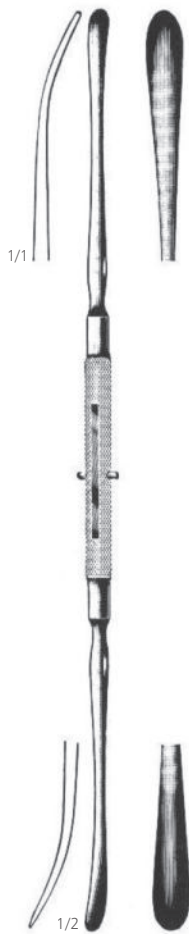


Olivecrona
15-256-19 19.5 cm
15-256-24 24 cm










Davis
15-283-24
24.5 cm




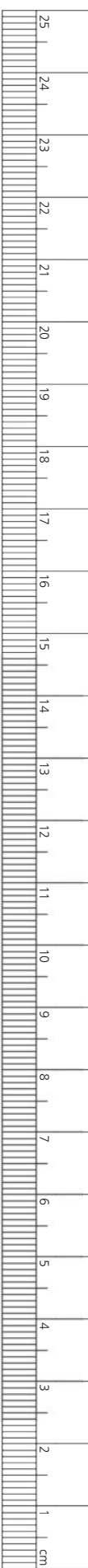
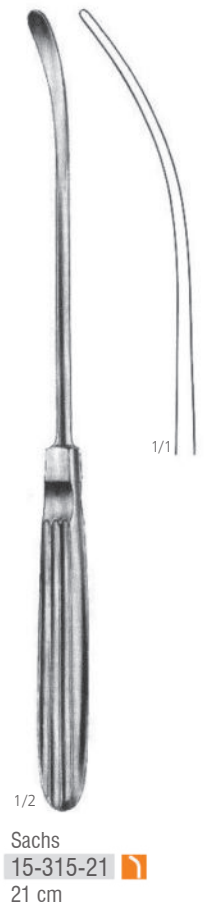
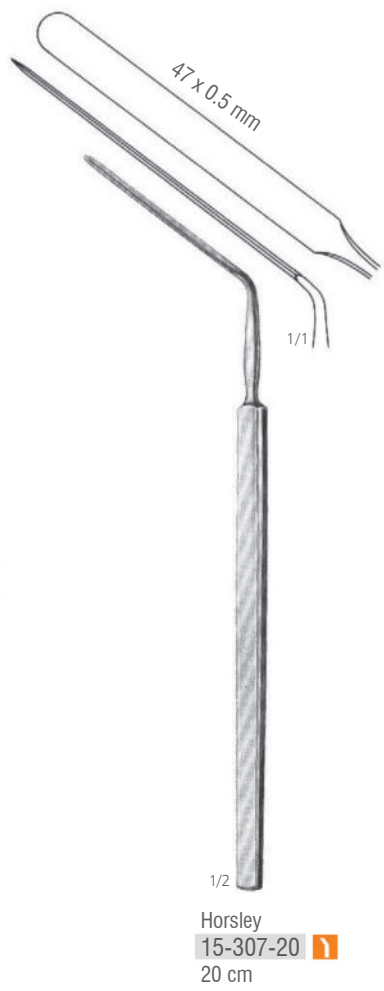
Frazier
15-287-01 
15 cm



Hoen
15-287-02 
15 cm



Hoen
15-287-03 
15 cm

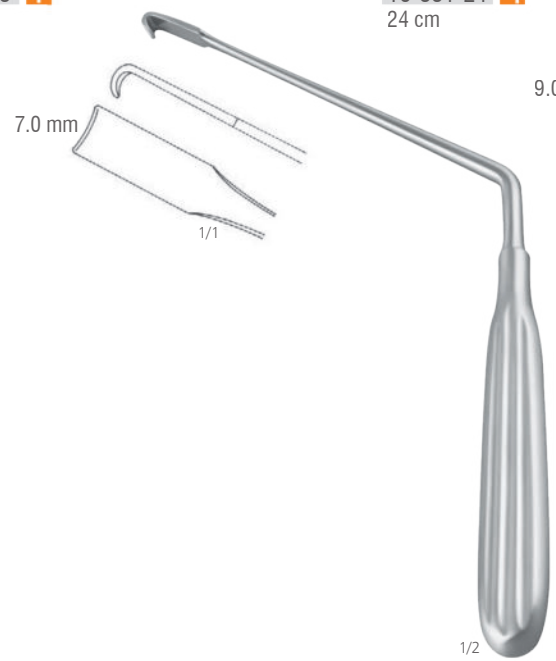




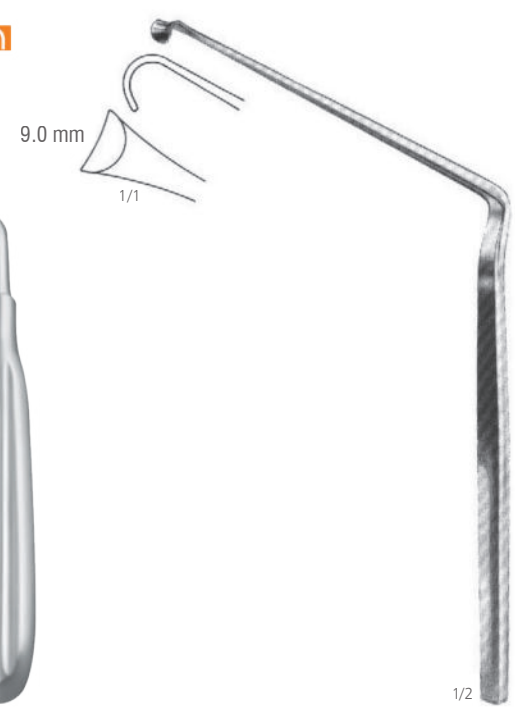
1/2
 Scoville
 15-330-23 II
 23 cm



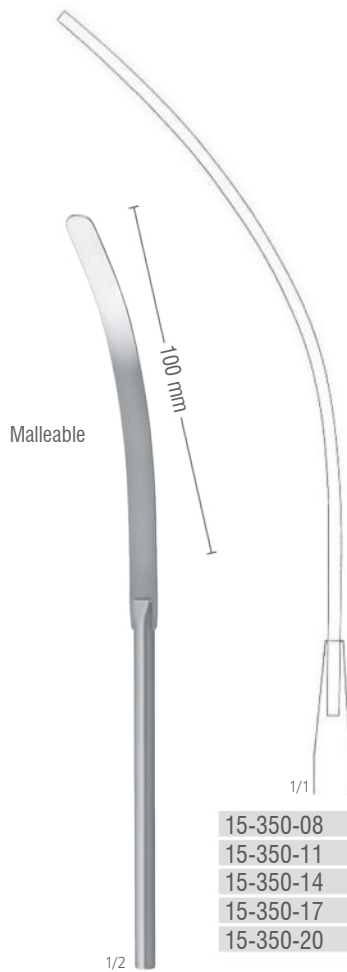
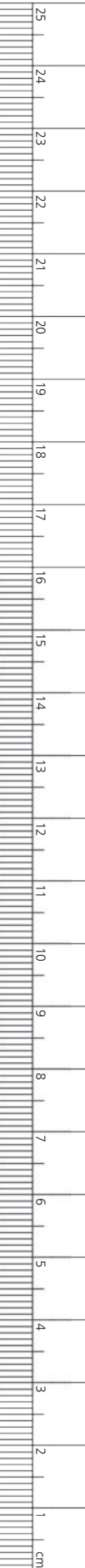
1/2
 Holsher
 15-331-24 I
 24 cm



1/2
 Scoville
 15-333-20 I
 20 cm



1/2
 Martin
 15-337-21 I
 21 cm



Concave	Upper end	Lower end	Convex
15-353-18	7	9	15-363-18
15-355-18	11	13	15-365-18
15-357-18	15	18	15-367-18
15-359-18	18	22	15-369-18



Heifetz

15-348-08	8 mm	■
15-348-11	11 mm	■
15-348-14	14 mm	■
15-348-17	17 mm	■

15.5 cm

Heifetz
15-350-08 - 15-350-20
20 cm

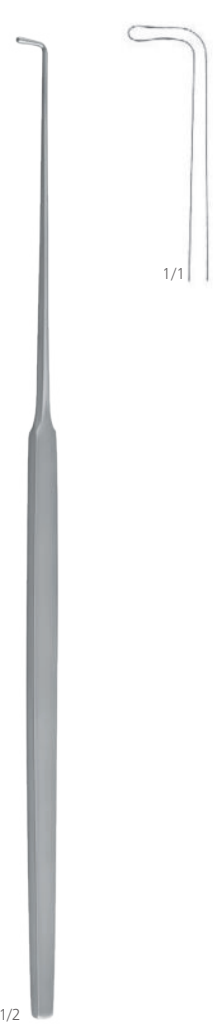
15-350-08	8 mm	■
15-350-11	11 mm	■
15-350-14	14 mm	■
15-350-17	17 mm	■
15-350-20	20 mm	■



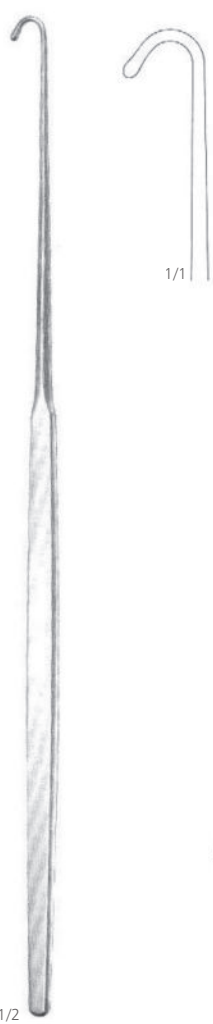
Olivecræona
15-353-18 - 15-359-18
18 cm



Olivecræona
15-363-18 - 15-369-18
18 cm



1/2
Groningen
15-380-26
26 cm



1/2
Groningen
15-382-26
26 cm



Cushing
15-386-19 19 cm
15-386-28 28 cm



Cushing
15-388-19 19 cm
15-388-28 28 cm



Smithwick
15-390-17 - 15-390-21



15-390-17
17 cm
Blunt



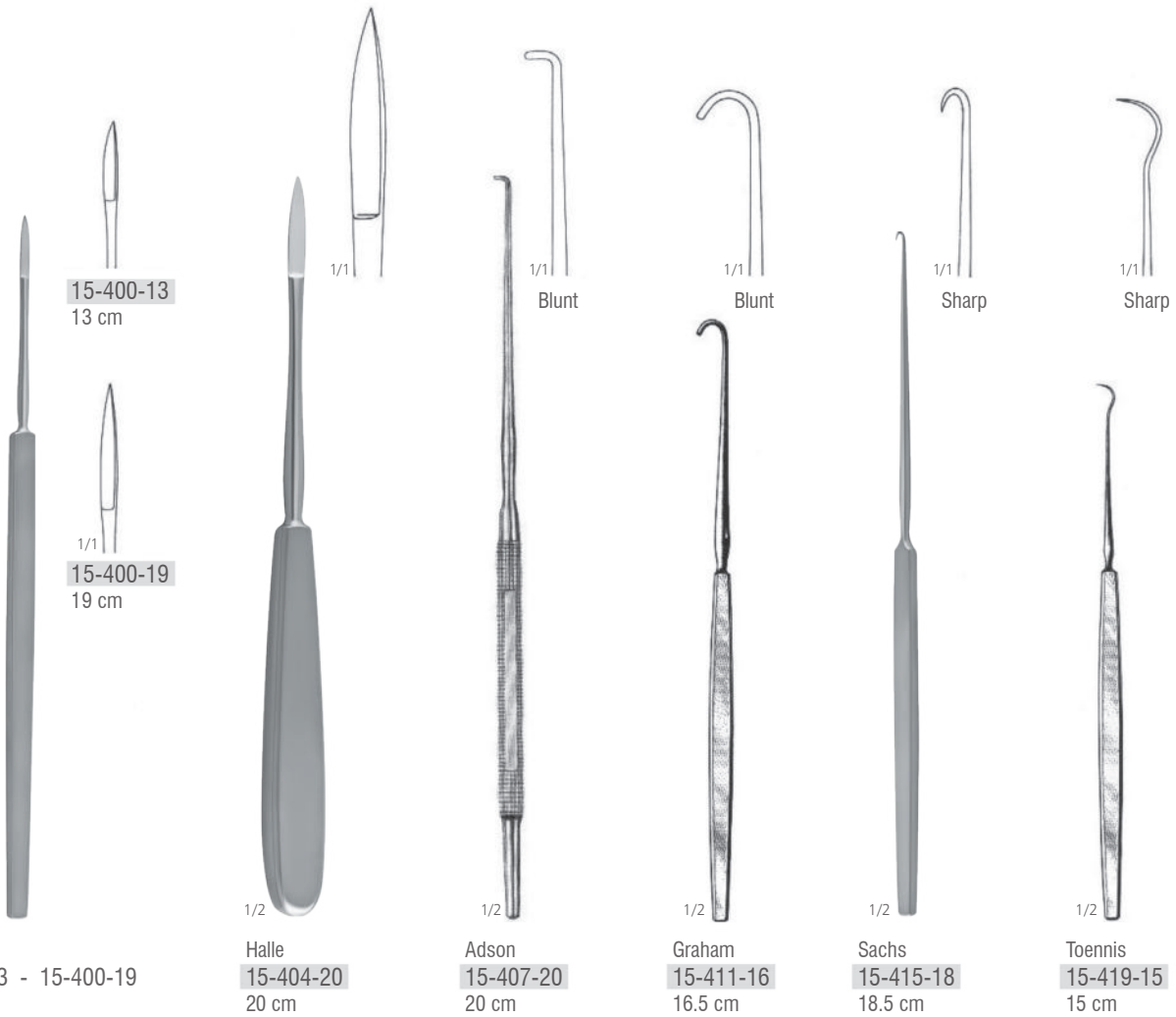
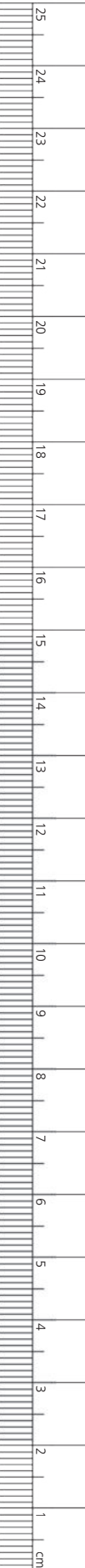
15-390-21
21 cm
Blunt

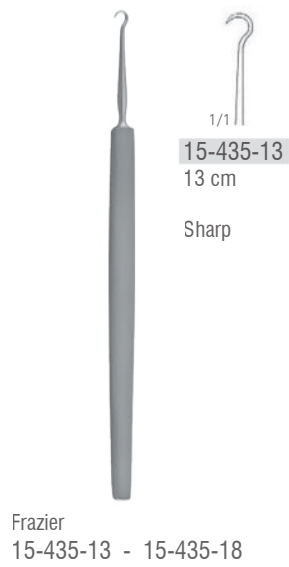
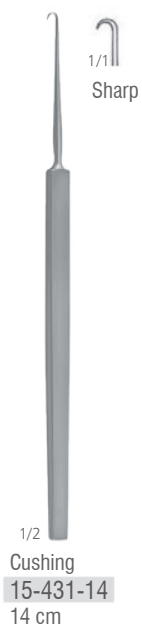


1/2
Dandy
15-394-20
20 cm



Blunt







1/1
Jacobson
15-500-19
19 cm



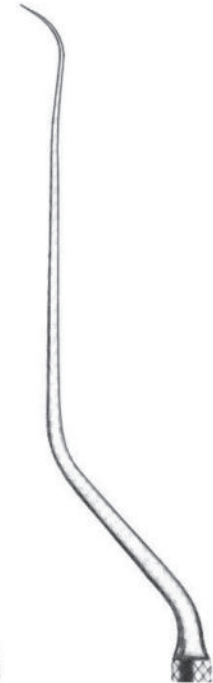
1/1
Koos
15-503-19
19 cm



Koos
15-505-19
19 cm



Koos
15-507-19
19 cm



Kraus
15-511-19
19 cm



Yasargil
15-513-19
19 cm



1/1
Fisch
15-520-19
19 cm



Fisch
15-522-19
19 cm



1/1
Krayenbuhl
15-530-01
19 cm



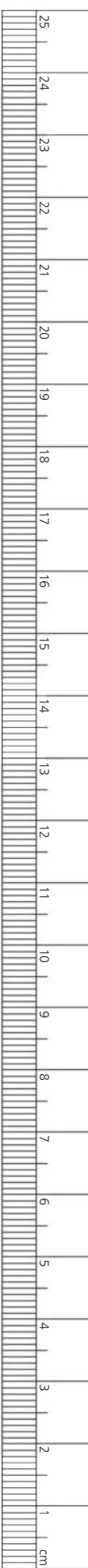
Krayenbuhl
15-530-02
19 cm

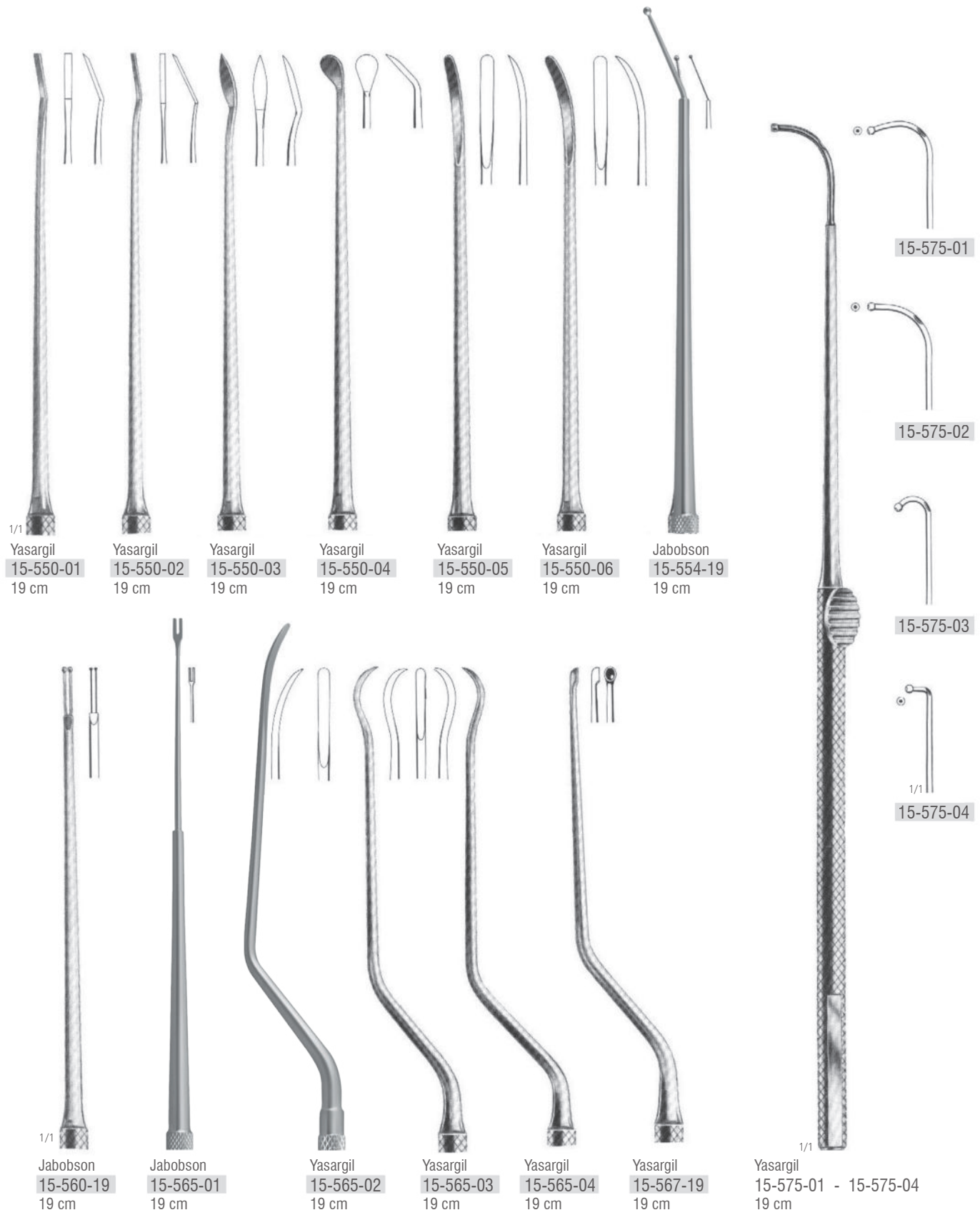


Krayenbuhl
15-530-03
19 cm



Krayenbuhl
15-530-04
19 cm



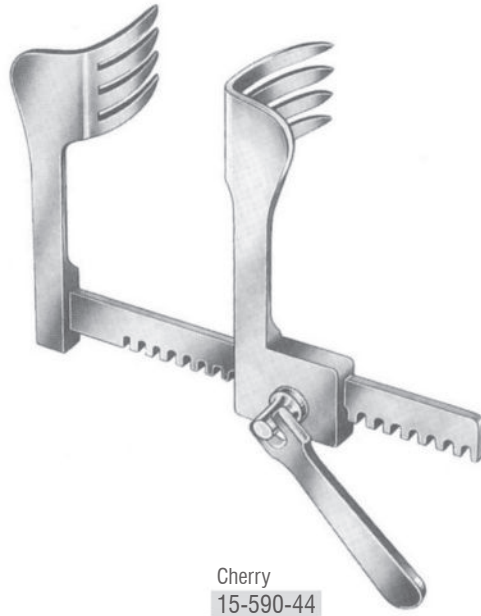


1/1
Yasargil 15-550-01 19 cm
Yasargil 15-550-02 19 cm
Yasargil 15-550-03 19 cm
Yasargil 15-550-04 19 cm
Yasargil 15-550-05 19 cm
Yasargil 15-550-06 19 cm
Jakobson 15-554-19 19 cm

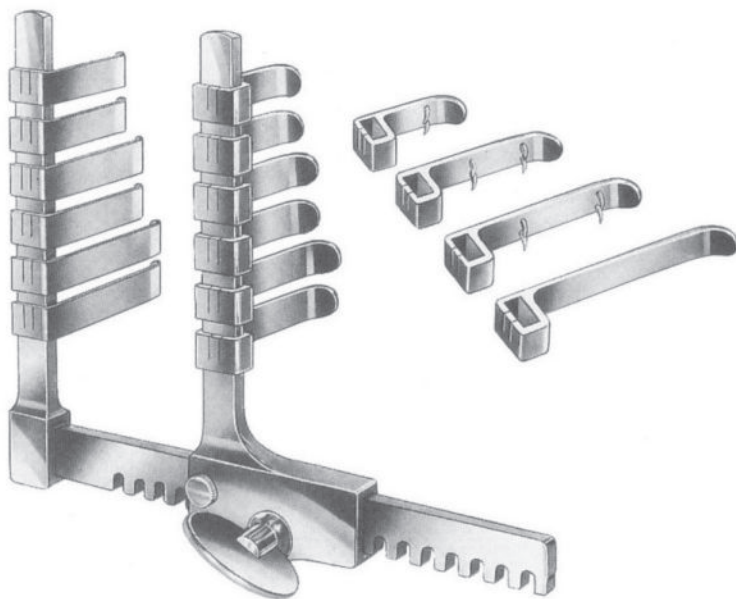
15-575-01
15-575-02
15-575-03
1/1
15-575-04

1/1
Jakobson 15-560-19 19 cm
Jakobson 15-565-01 19 cm
Yasargil 15-565-02 19 cm
Yasargil 15-565-03 19 cm
Yasargil 15-565-04 19 cm
Yasargil 15-567-19 19 cm

1/1
Yasargil 15-575-01 - 15-575-04 19 cm



Cherry
 15-590-44

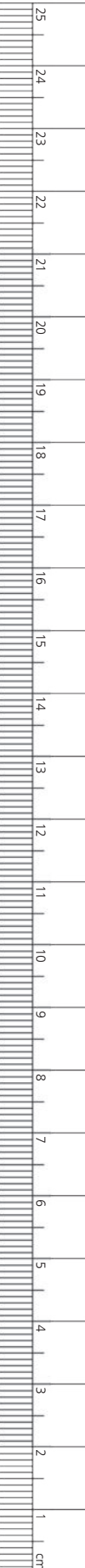


15-596-01	30 x 12 mm	15-597-01
15-596-02	40 x 12 mm	15-597-02
15-596-03	50 x 12 mm	15-597-03
15-596-04	65 x 12 mm	15-597-04
15-596-05	75 x 12 mm	15-597-05
15-596-06	30 x 20 mm	15-597-06
15-596-07	40 x 20 mm	15-597-07
15-596-08	50 x 20 mm	15-597-08
15-596-09	65 x 20 mm	15-597-09
15-596-10	75 x 20 mm	15-597-10

Sharp

Blunt

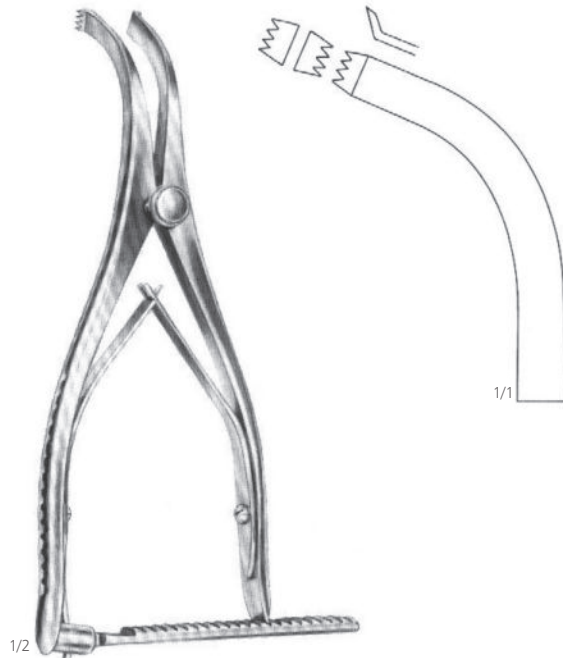
15-594-00 Spreader only
 15-120-22 (15-594-00 + 15-597-02 + 15-597-03 + 15-597-04)





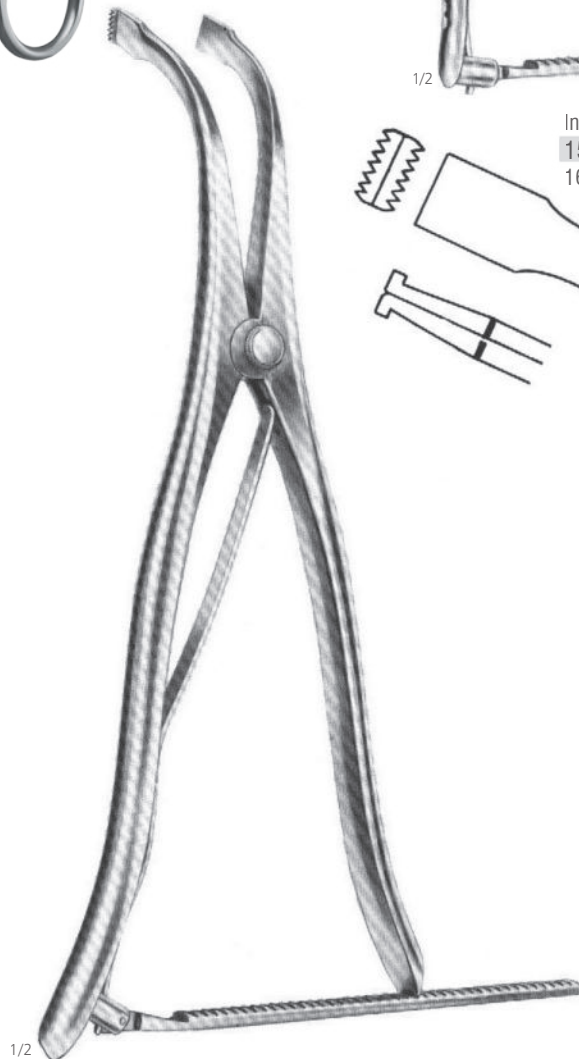
1/2

Cloward
 15-601-16
 16 cm



1/2

Inge
 15-605-16
 16.5 cm



1/2

Inge
 15-605-27
 27 cm



Hey
 15-610-00
 23 cm



1/1

15-610-50
 20 x 50 mm



Vertebra pins

15-610-60
 20 x 60 mm



15-610-70
 20 x 70 mm

Muscle blades



1/1

15-614-50
 50 mm



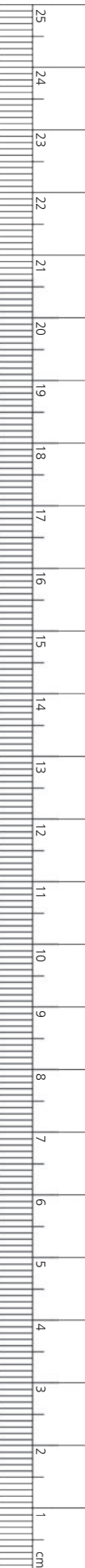
15-614-60
 60 mm

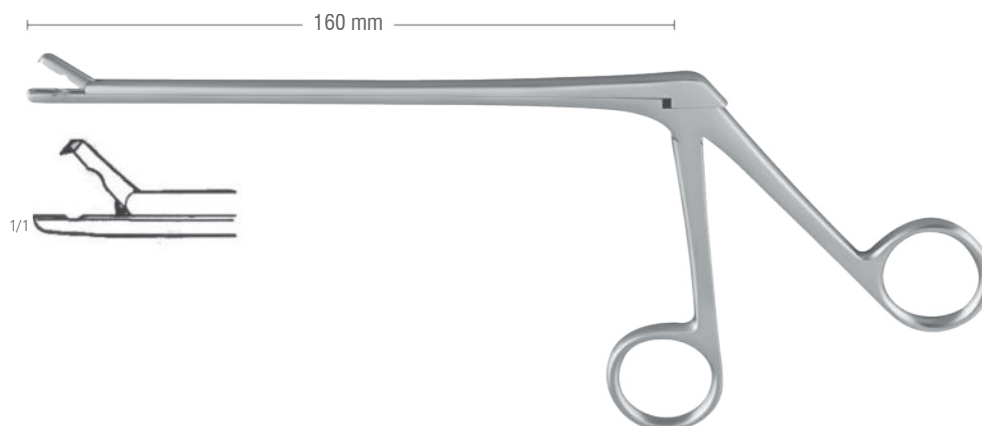
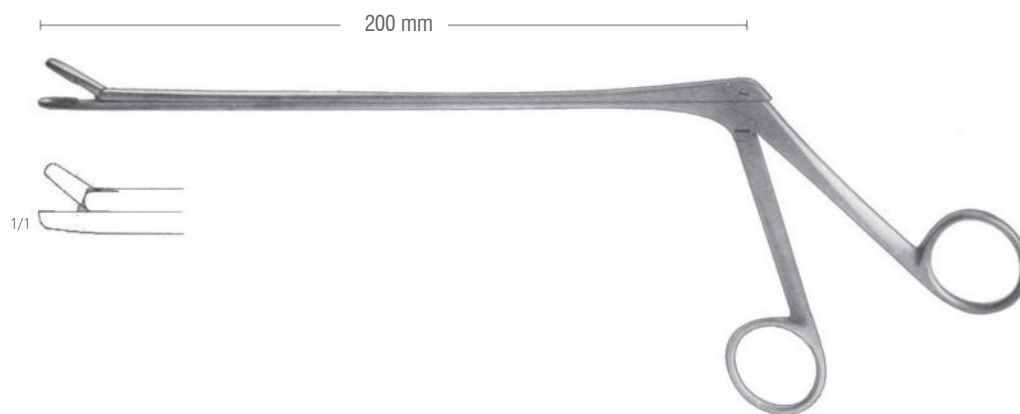


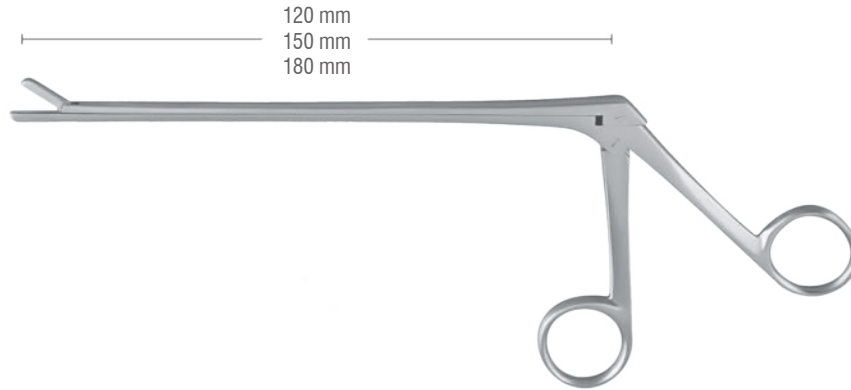
15-614-70
 70 mm



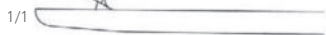
15-610-00 70 mm Retractor only
 15-610-01 Complete



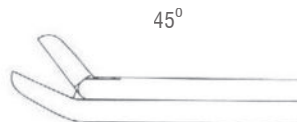




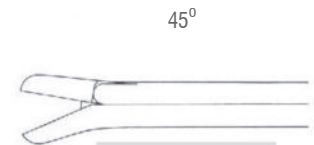
Cushing
2.0 mm



15-630-01 12 cm
15-630-02 15 cm
15-630-03 18 cm
2 x 10 mm



15-631-01 12 cm
15-631-02 15 cm
15-631-03 18 cm
2 x 10 mm



15-633-01 12 cm
15-633-02 15 cm
15-633-03 18 cm
2 x 10 mm

Love - Gruenwald
3.0 mm



15-630-04 12 cm
15-630-05 15 cm
15-630-06 18 cm
3 x 10 mm



15-631-04 12 cm
15-631-05 15 cm
15-631-06 18 cm
3 x 10 mm



15-633-04 12 cm
15-633-05 15 cm
15-633-06 18 cm
3 x 10 mm

Spurling
4.0 mm



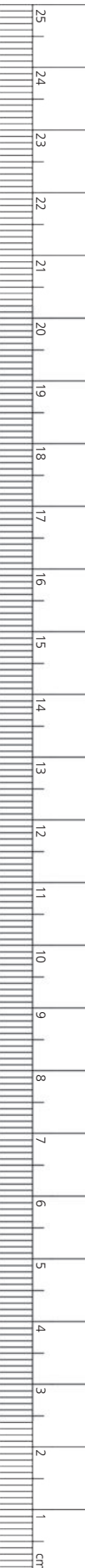
15-630-07 12 cm
15-630-08 15 cm
15-630-09 18 cm
4 x 10 mm

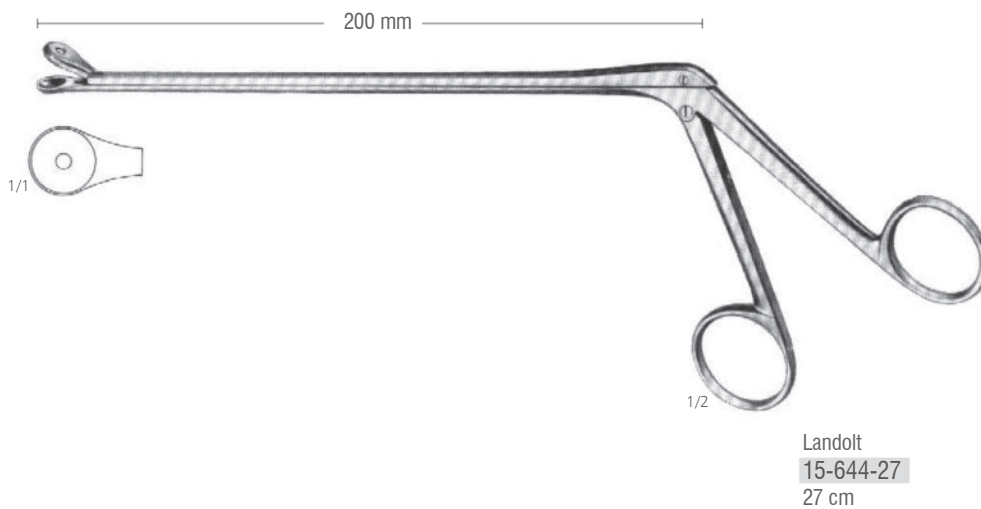
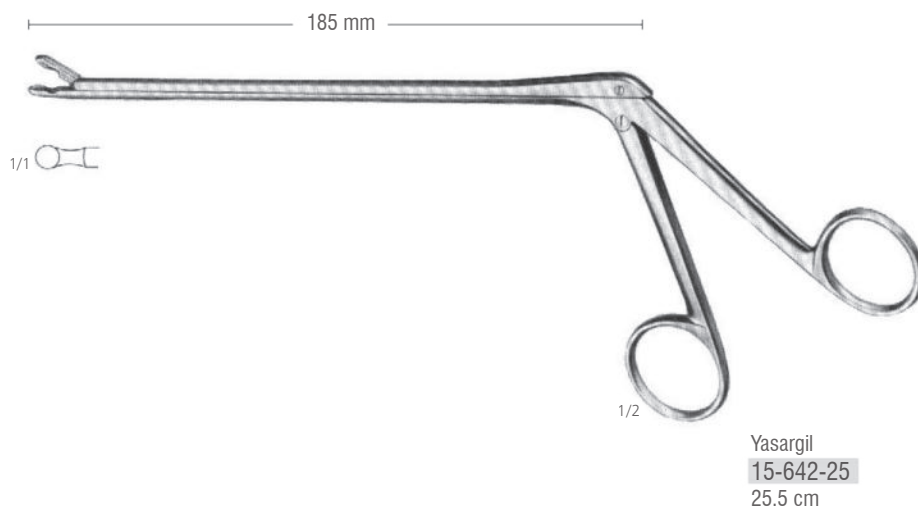
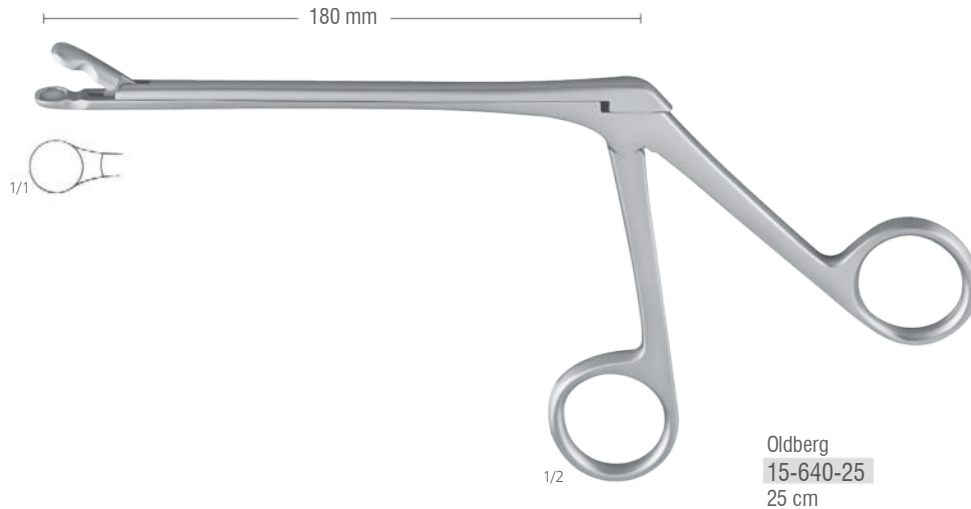


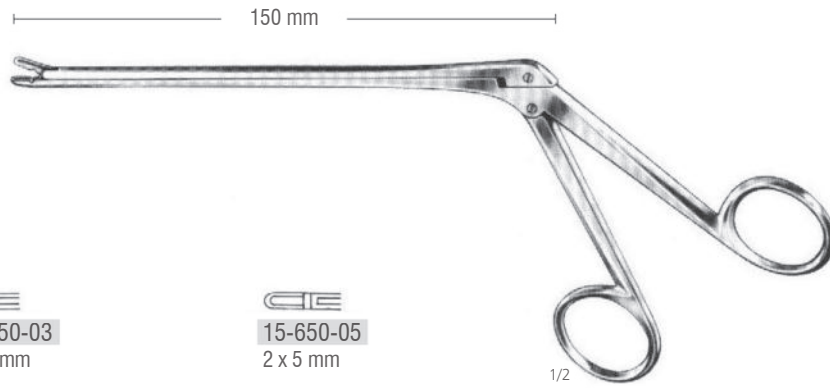
15-631-07 12 cm
15-631-08 15 cm
15-631-09 18 cm
4 x 10 mm



15-633-07 12 cm
15-633-08 15 cm
15-633-09 18 cm
4 x 10 mm



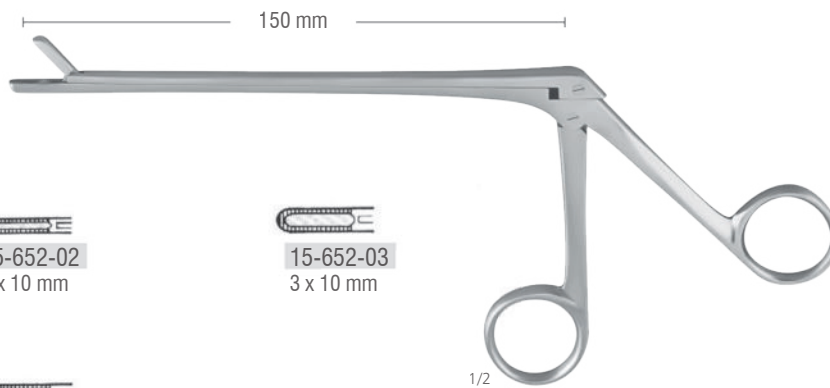






1/1 
 15-650-03
 2 x 3 mm


 15-650-05
 2 x 5 mm

1/2
 Selverstone
 15-640-03 - 15-640-05

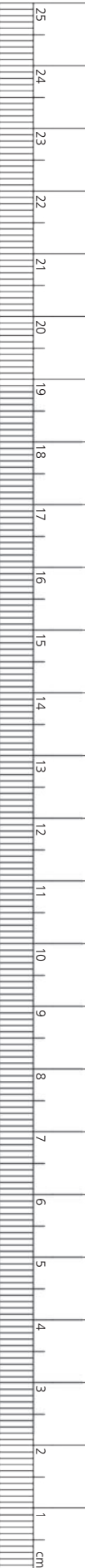


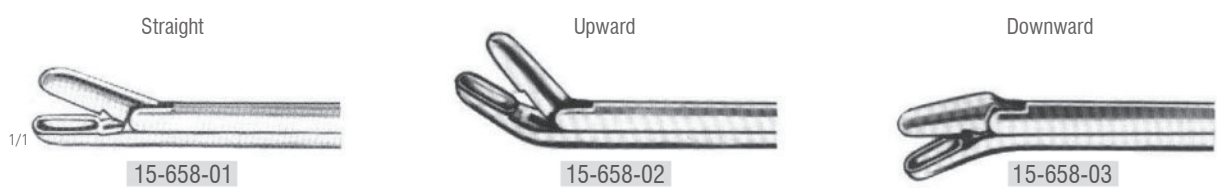
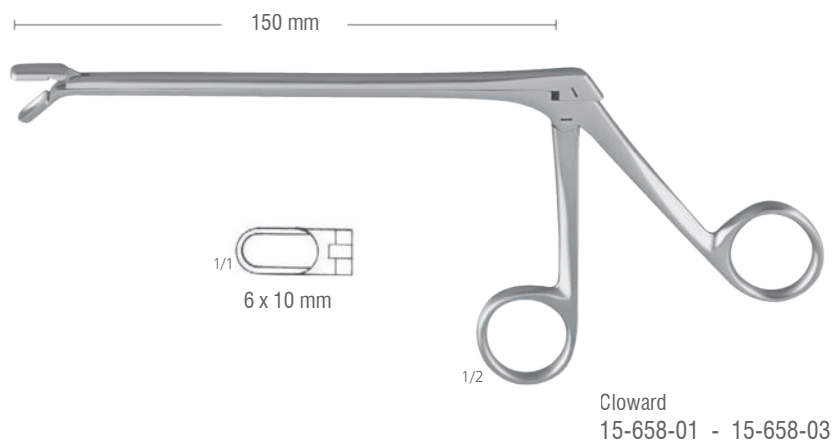
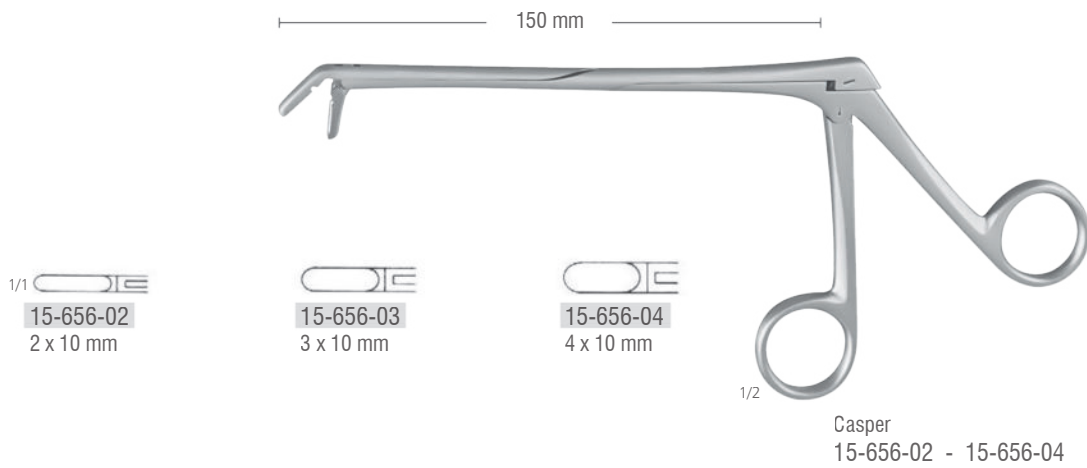
1/1 
 15-652-02
 2 x 10 mm

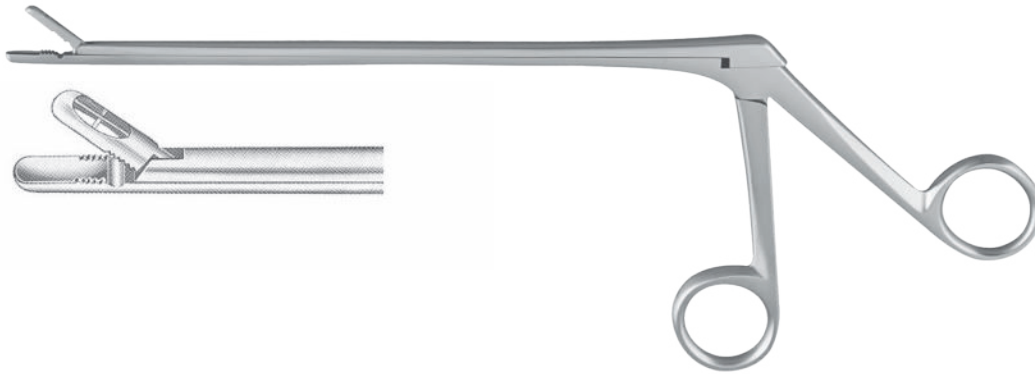

 15-652-03
 3 x 10 mm


 15-652-04
 4 x 10 mm

1/2
 Schlesinger
 15-652-03 - 15-652-04







Caspar
15-670-01 - 15-673-15

1/1



15-670-01	14 cm
15-670-02	16 cm
15-670-03	18.5 cm
2 x 12 mm	



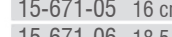
15-671-01	14 cm
15-671-02	16 cm
15-671-03	18.5 cm
2 x 12 mm	



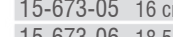
15-673-01	14 cm
15-673-02	16 cm
15-673-03	18.5 cm
2 x 12 mm	



15-670-04	14 cm
15-670-05	16 cm
15-670-06	18.5 cm
3 x 12 mm	



15-671-04	14 cm
15-671-05	16 cm
15-671-06	18.5 cm
3 x 12 mm	



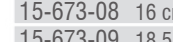
15-673-04	14 cm
15-673-05	16 cm
15-673-06	18.5 cm
3 x 12 mm	



15-670-07	14 cm
15-670-08	16 cm
15-670-09	18.5 cm
4 x 14 mm	



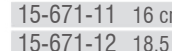
15-671-07	14 cm
15-671-08	16 cm
15-671-09	18.5 cm
4 x 14 mm	



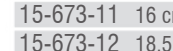
15-673-07	14 cm
15-673-08	16 cm
15-673-09	18.5 cm
4 x 14 mm	



15-670-10	14 cm
15-670-11	16 cm
15-670-12	18.5 cm
5 x 14 mm	



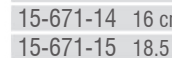
15-671-10	14 cm
15-671-11	16 cm
15-671-12	18.5 cm
5 x 14 mm	



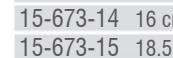
15-673-10	14 cm
15-673-11	16 cm
15-673-12	18.5 cm
5 x 14 mm	



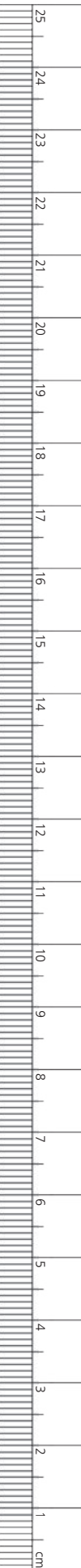
15-670-13	14 cm
15-670-14	16 cm
15-670-15	18.5 cm
6 x 16 mm	

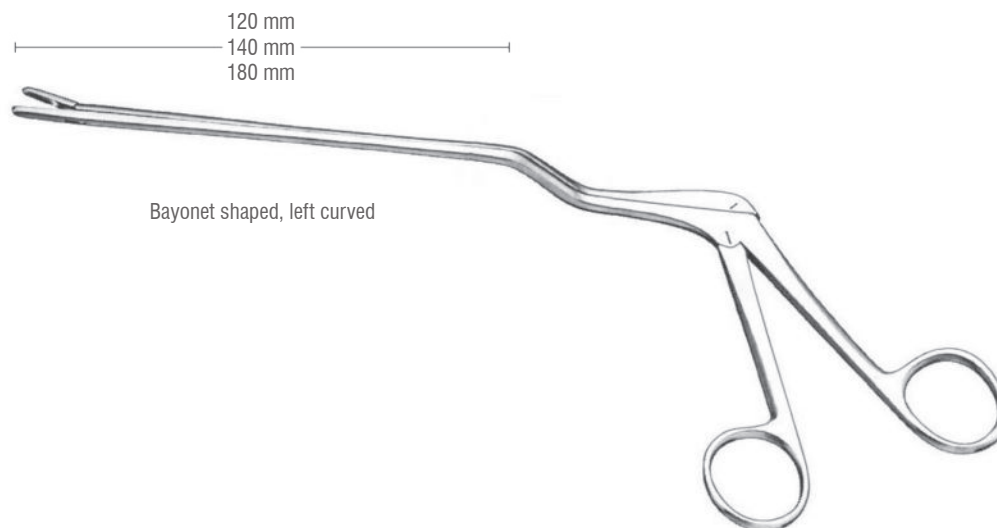


15-671-13	14 cm
15-671-14	16 cm
15-671-15	18.5 cm
6 x 16 mm	

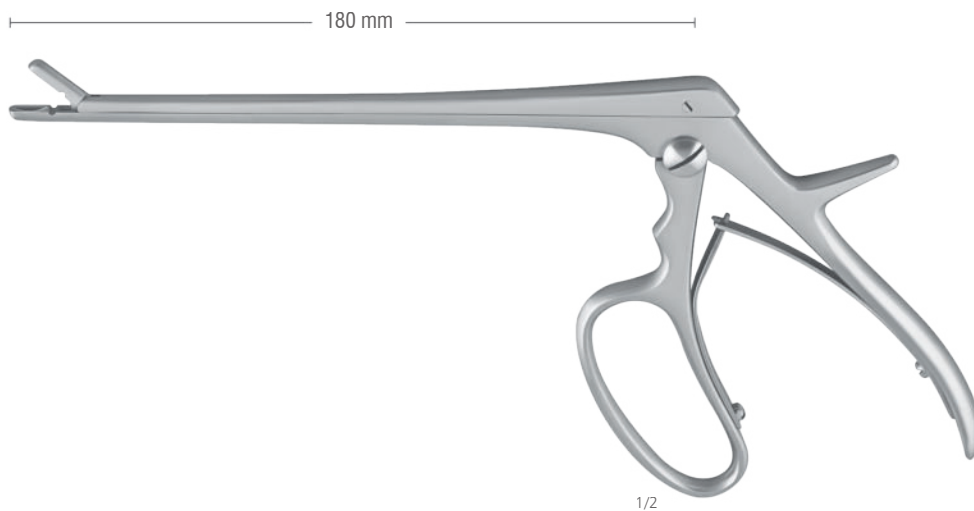


15-673-13	14 cm
15-673-14	16 cm
15-673-15	18.5 cm
6 x 16 mm	





	Straight		45° Upward		45° Downward	
Cushing 2 x 10 mm	15-680-01	12 cm	15-681-01	12 cm	15-683-01	12 cm
	15-680-02	15 cm	15-681-02	15 cm	15-683-02	15 cm
	15-680-03	18 cm	15-681-03	18 cm	15-683-03	18 cm
Gruenwald 3 x 10 mm	15-680-04	12 cm	15-681-04	12 cm	15-683-04	12 cm
	15-680-05	15 cm	15-681-05	15 cm	15-683-05	15 cm
	15-680-06	18 cm	15-681-06	18 cm	15-683-06	18 cm
Spurling 4 x 10 mm	15-680-07	12 cm	15-681-07	12 cm	15-683-07	12 cm
	15-680-08	15 cm	15-681-08	15 cm	15-683-08	15 cm
	15-680-09	18 cm	15-681-09	18 cm	15-683-09	18 cm
Spurling 5 x 10 mm	15-680-10	12 cm	15-681-10	12 cm	15-683-10	12 cm
	15-680-11	15 cm	15-681-11	15 cm	15-683-11	15 cm
	15-680-12	18 cm	15-681-12	18 cm	15-683-12	18 cm
Spurling 6 x 10 mm	15-680-13	12 cm	15-681-13	12 cm	15-683-13	12 cm
	15-680-14	15 cm	15-681-14	15 cm	15-683-14	15 cm
	15-680-15	18 cm	15-681-15	18 cm	15-683-15	18 cm




1/2

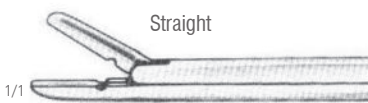
Ferris - Smith - Cushing
15-710-02 - 15-714-06

1/1  2 x 10 mm

 3 x 10 mm

 4 x 10 mm

 6 x 12 mm

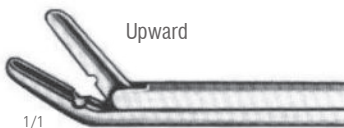


15-710-02

15-710-03

15-710-04

15-710-06

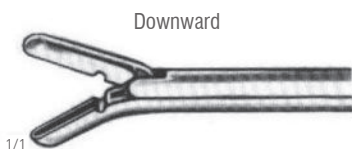


15-712-02

15-7102-03

15-712-04

15-712-06

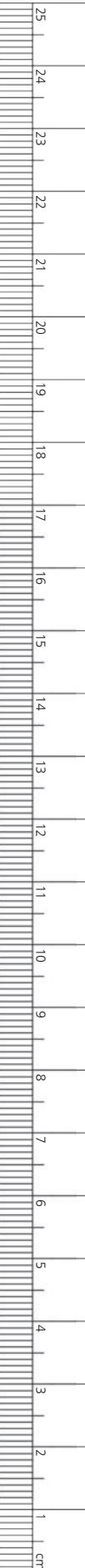


15-714-02

15-7104-03

15-7124-04

15-714-06





Kerrison
 15-750-01 - 15-774-05



Upward

1 mm	15-750-01	15-752-01	15-754-01
2 mm	15-750-02	15-752-02	15-754-02
3 mm	15-750-03	15-752-03	15-754-03
5 mm	15-750-05	15-752-05	15-754-05
	15 cm	18 cm	20 cm



Downward

1 mm	15-760-01	15-762-01	15-764-01
2 mm	15-760-02	15-762-02	15-764-02
3 mm	15-760-03	15-762-03	15-764-03
5 mm	15-760-05	15-762-05	15-764-05
	15 cm	18 cm	20 cm

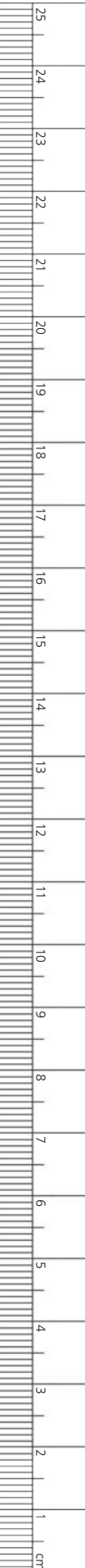


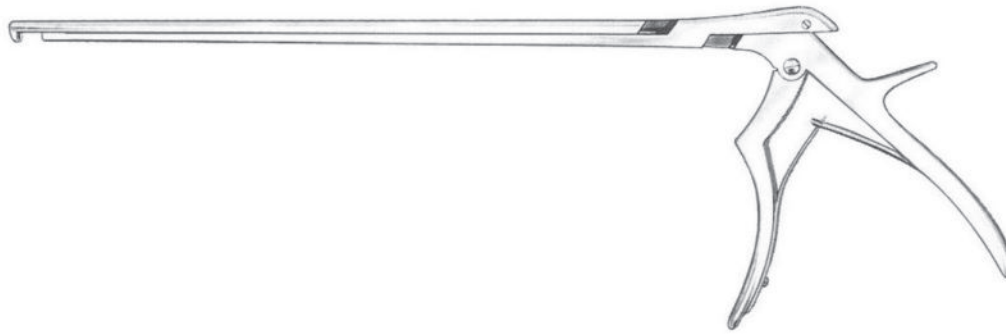
40° Upward

1 mm	15-770-01	15-772-01	15-774-01
2 mm	15-770-02	15-772-02	15-774-02
3 mm	15-770-03	15-772-03	15-774-03
5 mm	15-770-05	15-772-05	15-774-05
	15 cm	18 cm	20 cm



Ferris - Smith - Kerrison
 15-780-01 - 15-784-06





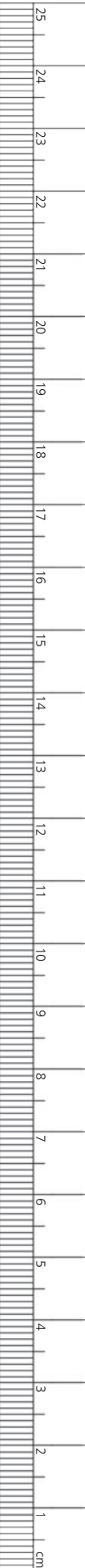
Ferris - Smith - Kerrison
 15-790-01 - 15-792-26

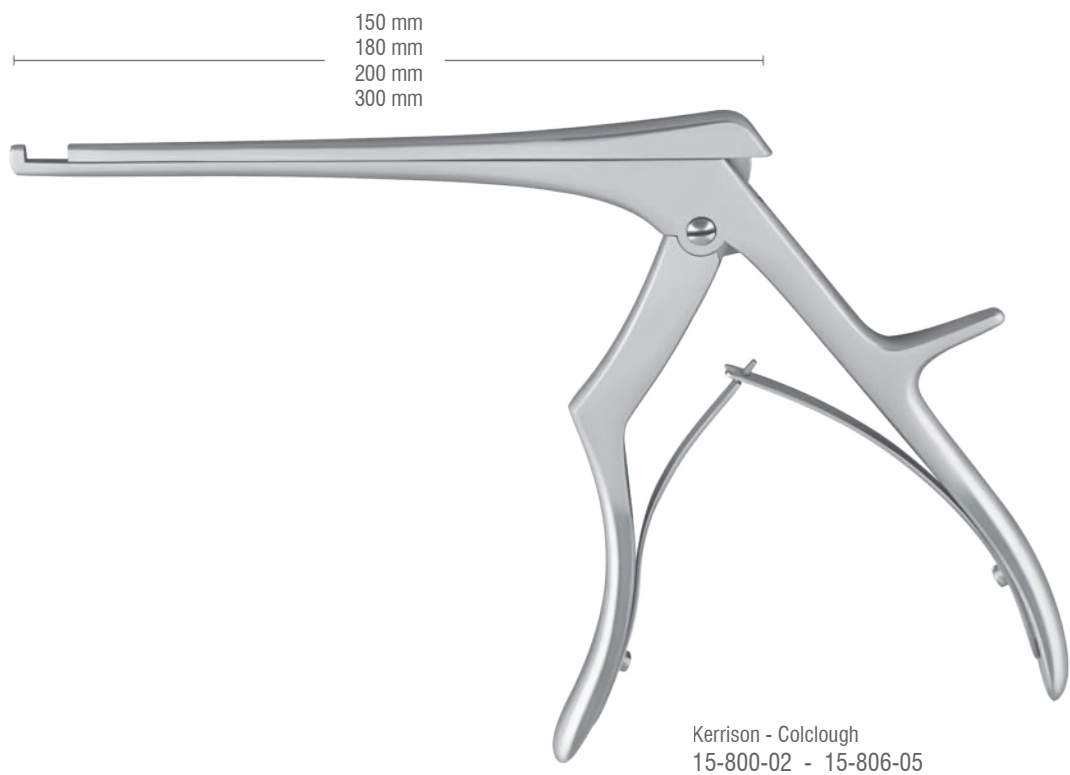
			28.0 cm	30.5 cm	33.0 cm
	Upward				
□		1 mm	15-790-01	15-790-11	15-790-21
□		2 mm	15-790-02	15-790-12	15-790-22
□		3 mm	15-790-03	15-790-13	15-790-23
□		4 mm	15-790-04	15-790-14	15-790-24
□		5 mm	15-790-05	15-790-15	15-790-25
1/1 □		6 mm	15-790-06	15-790-16	15-790-26
	Downward				
□		1 mm	15-792-01	15-792-11	15-792-21
□		2 mm	15-792-02	15-792-12	15-792-22
□		3 mm	15-792-03	15-792-13	15-792-23
□		4 mm	15-792-04	15-792-14	15-792-24
□		5 mm	15-792-05	15-792-15	15-792-25
1/1 □		6 mm	15-792-06	15-792-16	15-792-26



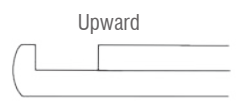
Ferris - Smith - Kerrison
 15-790-01 - 15-792-26

			28.0 cm	30.5 cm	33.0 cm
	40° Upward				
□		1 mm	15-794-01	15-794-11	15-794-21
□		2 mm	15-794-02	15-794-12	15-794-22
□		3 mm	15-794-03	15-794-13	15-794-23
□		4 mm	15-794-04	15-794-14	15-794-24
□		5 mm	15-794-05	15-794-15	15-794-25
1/1 □		6 mm	15-794-06	15-794-16	15-794-26
	40° Downward				
□		1 mm	15-796-01	15-796-11	15-796-21
□		2 mm	15-796-02	15-796-12	15-796-22
□		3 mm	15-796-03	15-796-13	15-796-23
□		4 mm	15-796-04	15-796-14	15-796-24
□		5 mm	15-796-05	15-796-15	15-796-25
1/1 □		6 mm	15-796-06	15-796-16	15-796-26

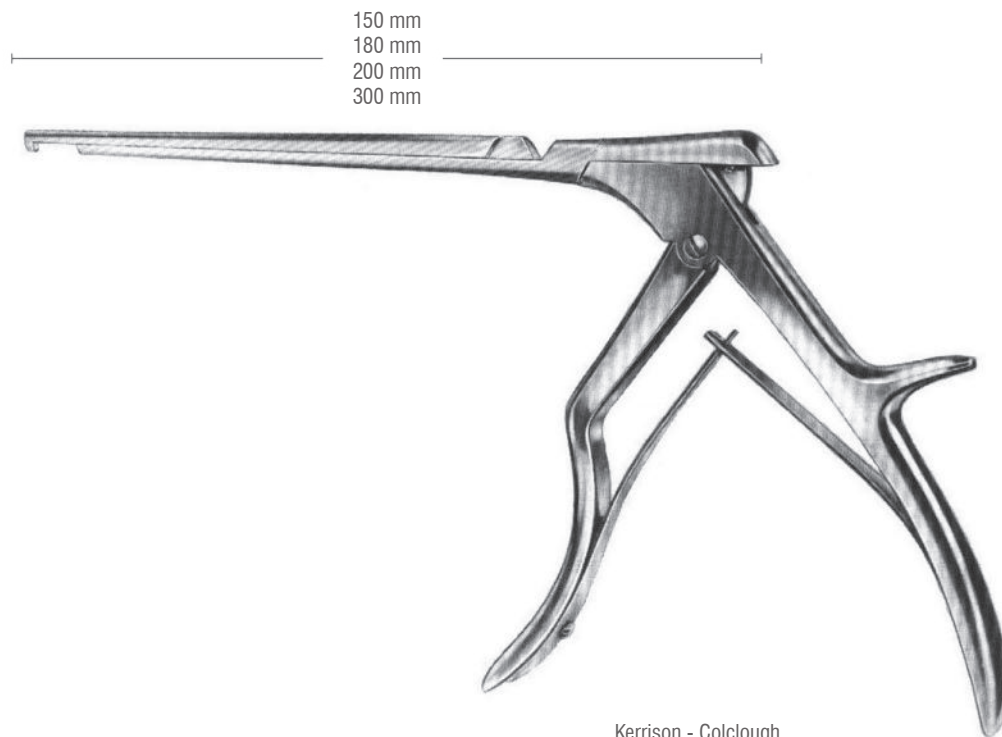




Kerrison - Colclough
 15-800-02 - 15-806-05



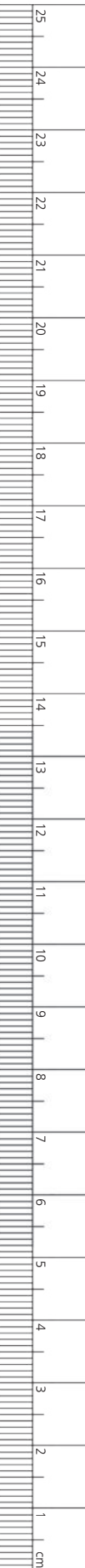
2 mm	15-800-02	15-802-02	15-804-02	15-806-02
3 mm	15-800-03	15-802-03	15-804-03	15-806-03
4 mm	15-800-04	15-802-04	15-804-04	15-806-04
5 mm	15-800-05	15-802-05	15-804-05	15-806-05
	15 cm	18 cm	20 cm	30 cm

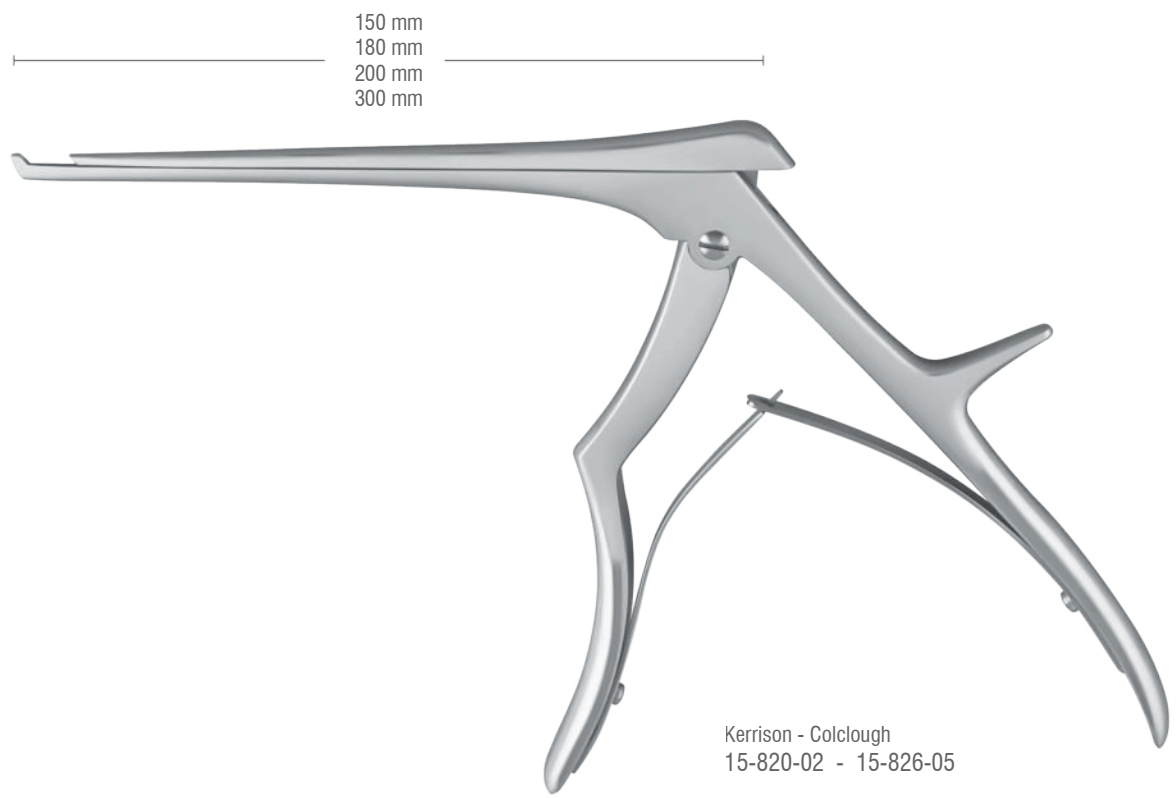


Kerrison - Colclough
 15-810-02 - 15-816-05

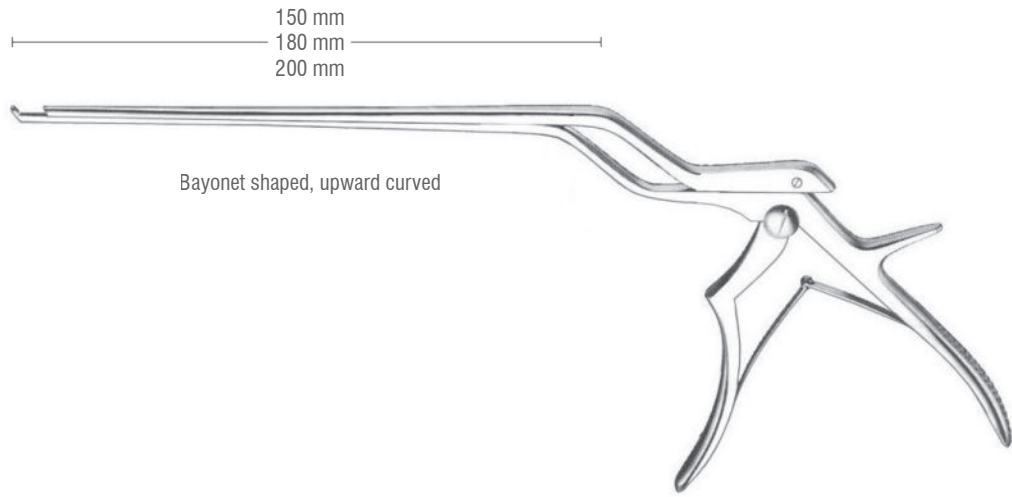


2 mm	15-810-02	15-812-02	15-814-02	15-816-02
3 mm	15-810-03	15-812-03	15-814-03	15-816-03
4 mm	15-810-04	15-812-04	15-814-04	15-816-04
5 mm	15-810-05	15-812-05	15-814-05	15-816-05
	15 cm	18 cm	20 cm	30 cm





<p>40° Upward</p>	2 mm	15-820-02	15-822-02	15-824-02	15-826-02
	3 mm	15-820-03	15-822-03	15-824-03	15-826-03
	4 mm	15-820-04	15-822-04	15-824-04	15-826-04
	5 mm	15-820-05	15-822-05	15-824-05	15-826-05
		15 cm	18 cm	20 cm	30 cm



Ferris - Smaith - Kerrison
 15-840-01 - 15-844-15

90° Upward

40° Upward

15-840-01 15 cm
 15-840-02 18 cm
 15-840-03 20 cm
 1.5 mm

15-844-01 15 cm
 15-844-02 18 cm
 15-844-03 20 cm
 1.5 mm

15-840-04 15 cm
 15-840-05 18 cm
 15-840-06 20 cm
 2.0 mm

15-844-04 15 cm
 15-844-05 18 cm
 15-844-06 20 cm
 2.0 mm

15-840-07 15 cm
 15-840-08 18 cm
 15-840-09 20 cm
 3.0 mm

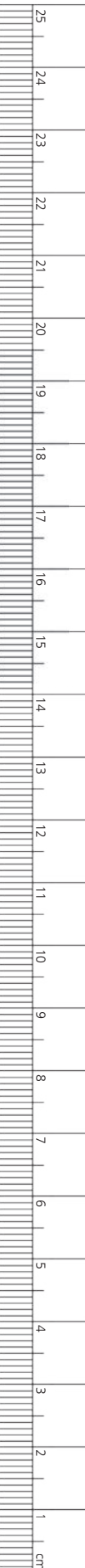
15-844-07 15 cm
 15-844-08 18 cm
 15-844-09 20 cm
 3.0 mm

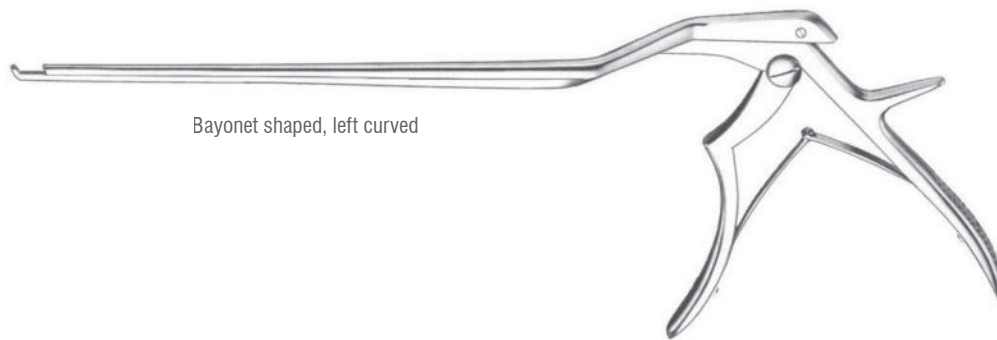
15-840-10 15 cm
 15-840-11 18 cm
 15-840-12 20 cm
 4.0 mm

15-844-10 15 cm
 15-844-11 18 cm
 15-844-12 20 cm
 4.0 mm

15-840-13 15 cm
 15-840-14 18 cm
 15-840-15 20 cm
 5.0 mm

15-844-13 15 cm
 15-844-14 18 cm
 15-844-15 20 cm
 5.0 mm





Bayonet shaped, left curved

Ferris - Smaith - Kerrison
15-850-01 - 15-854-15

90° Upward

15-850-01 15 cm
15-850-02 18 cm
15-850-03 20 cm
1.5 mm

15-850-04 15 cm
15-850-05 18 cm
15-850-06 20 cm
2.0 mm

15-850-07 15 cm
15-850-08 18 cm
15-850-09 20 cm
3.0 mm

15-850-10 15 cm
15-850-11 18 cm
15-850-12 20 cm
4.0 mm

15-850-13 15 cm
15-850-14 18 cm
15-850-15 20 cm
5.0 mm

40° Upward

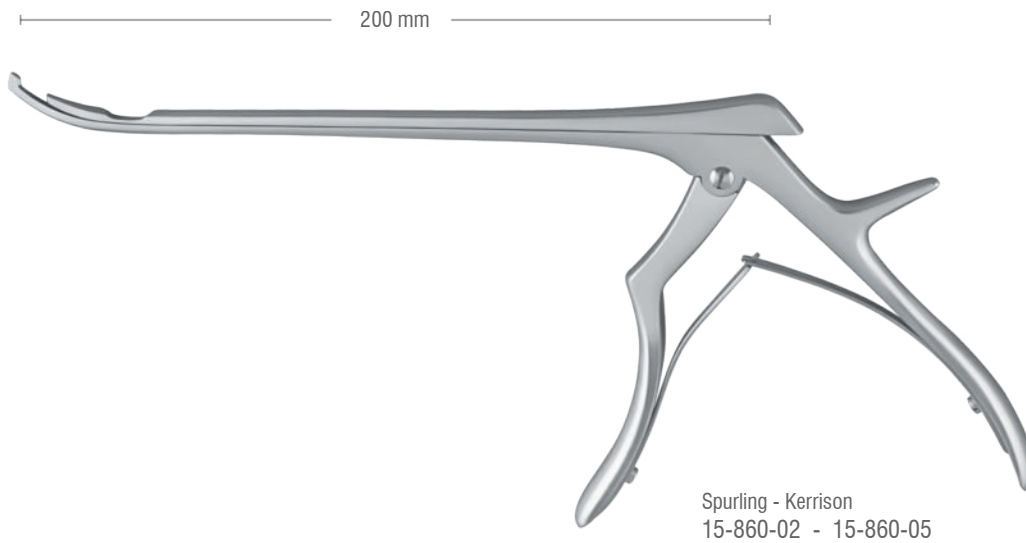
15-854-01 15 cm
15-854-02 18 cm
15-854-03 20 cm
1.5 mm


15-854-04 15 cm
15-854-05 18 cm
15-854-06 20 cm
2.0 mm

15-854-07 15 cm
15-854-08 18 cm
15-854-09 20 cm
3.0 mm

15-854-10 15 cm
15-854-11 18 cm
15-854-12 20 cm
4.0 mm

15-854-13 15 cm
15-854-14 18 cm
15-854-15 20 cm
5.0 mm

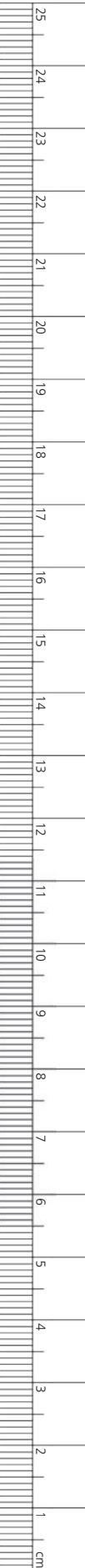


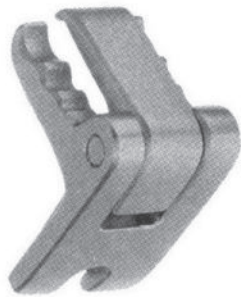

 15-860-02
 2.0 mm


 15-860-03
 3.0 mm


 15-860-04
 4.0 mm


 15-860-05
 5.0 mm





Leyla
15-982-01



Leyla
15-982-02



Leyla
15-982-03



Leyla
15-982-04



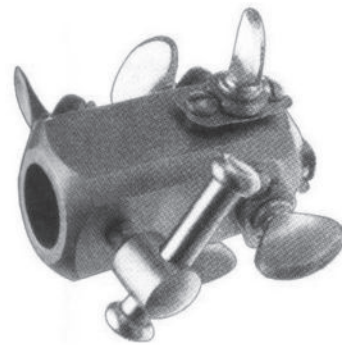
Leyla
15-982-05



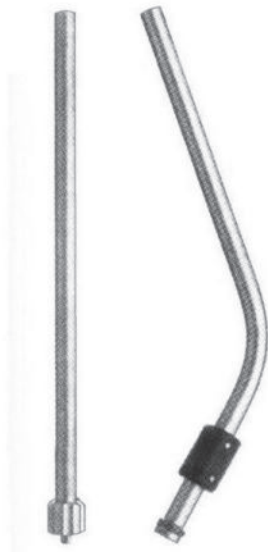
Leyla
15-982-06



Leyla
15-982-07



Leyla
15-982-08



Leyla
15-982-09



Leyla
15-982-10

15-986-00 (Complete set)

