



Rhinology
Rhinologie
Rinología
Rhinologie
Rinologia

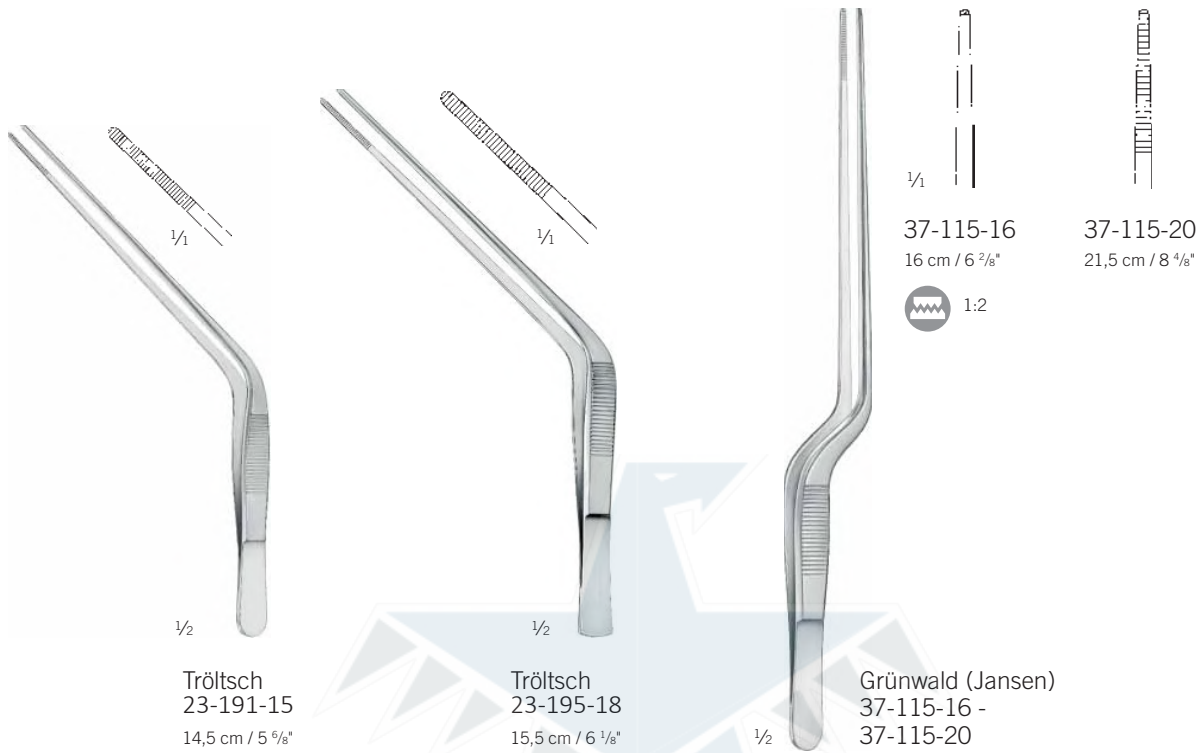
23





Nasal Tampon Forceps, Nasal Tampon Forceps

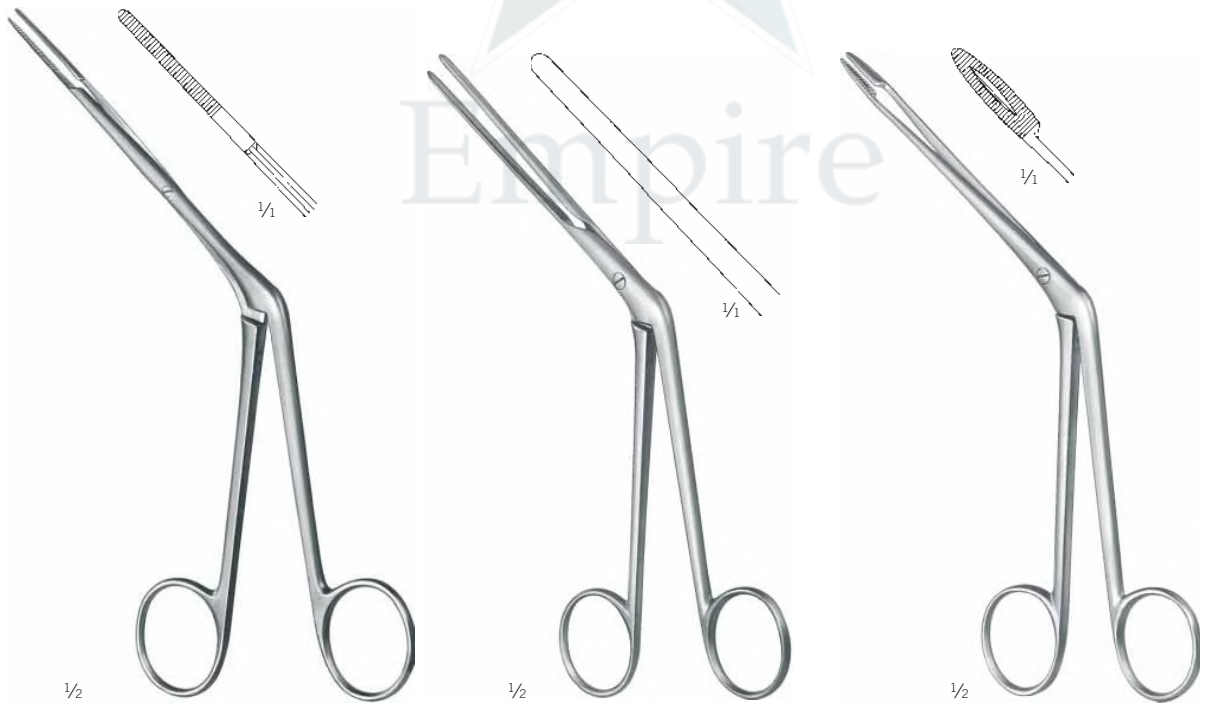
Nasentamponpinzetten, Nasentamponzangen
 Pinzas para taponamiento, Pinzas para taponamiento
 Pincès à pansements, Pincès à pansements
 Pinze per medicature, Pinze per medicature



Trörltsch
 23-191-15
 14,5 cm / 5 ⁷/₈"

Trörltsch
 23-195-18
 15,5 cm / 6 ¹/₈"

Grünwald (Jansen)
 37-115-16 -
 37-115-20

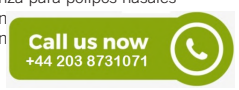


Westmacott
 23-211-20
 20 cm / 7 ⁷/₈"

Lubet-Barbon
 23-213-20
 18,5 cm / 7 ³/₈"

Hartmann
 23-217-18
 18,5 cm / 7 ³/₈"

Nasenpolypenzange
 Nasal Polypus Forceps
 Pinza para pólipos nasales
 Pin
 Pin

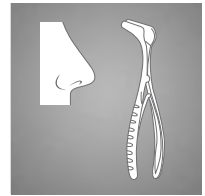


Septum Forceps

Septumzangen
 Pinzas para tabique nasal
 Pincas pour la cloison nasale
 Pinze per il setto nasale

Rhinology

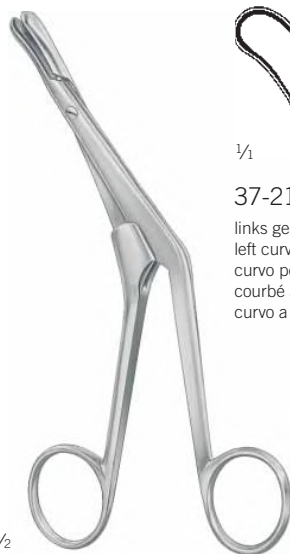
Rhinologie
 Rinologia
 Rinologie
 Rinologia



Knight
 23-239-18
 17 cm / 6 5/8"



Graig
 23-243-18
 16 cm / 6 1/8"



**37-215-01 -
 37-215-02**
 15,5 cm / 6 1/8"



37-215-01
 links gebogen
 left curved
 curvo por izquierdo
 courbé à gauche
 curvo a sinistra



37-215-02
 rechts gebogen
 right curved
 curvo por derecho
 courbé à droite
 curvo a destra



Brünings
 23-257-01
 23-257-04
 16,5 cm / 6 1/8"



Fig. 1
 23-257-01



Fig. 2
 23-257-02



Fig. 3
 23-257-03

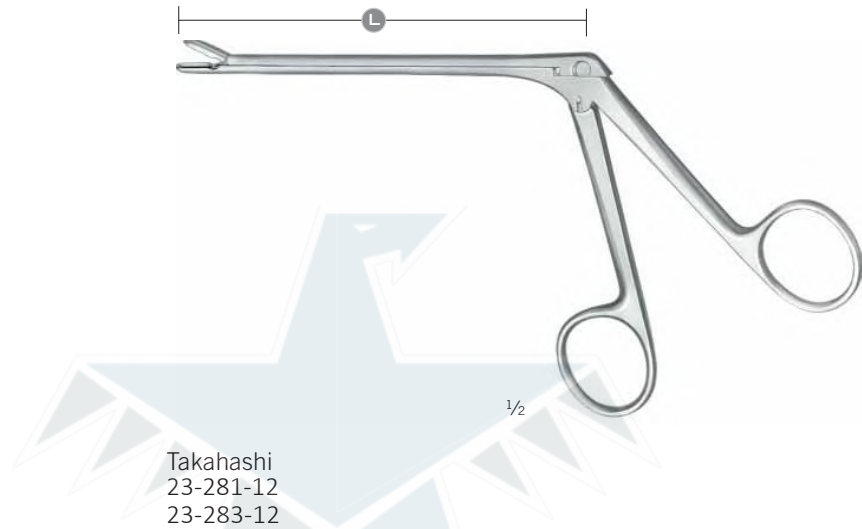


Fig. 4
 23-257-04



Ethmoid Bone Forceps

Siebbeinzangen
 Pinzas para etmoides
 Pincès éthmoïdales
 Pinze etmoidali



Takahashi
 23-281-12
 23-283-12

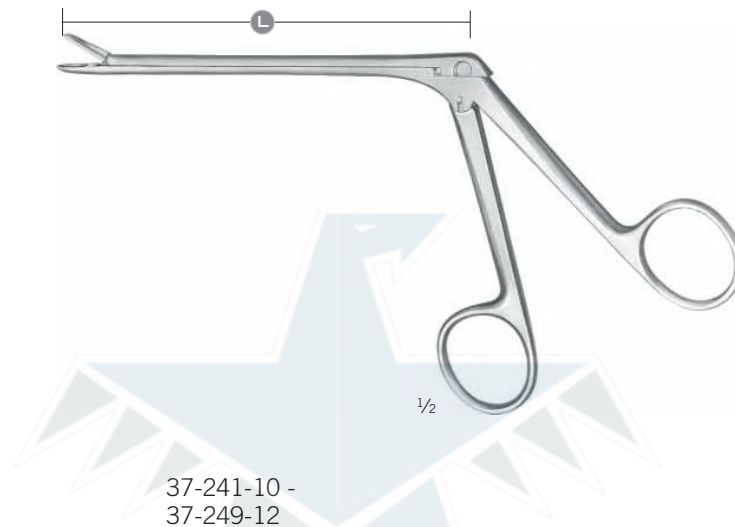
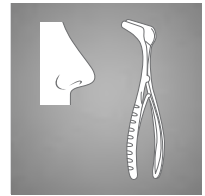
Maulbreite Jaw width Anchura de la boca Largeur de mors Larghezza della bocca	gerade straight recto droit diritto	45° aufgewinkelt angled upward acodado arrib angulé vers le haut angolato verso l'alto
		
$\frac{1}{2}$	$\frac{1}{2}$	$\frac{1}{2}$
L	12 cm	12 cm
3,5 mm	23-281-12	23-283-12


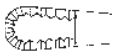

Ethmoid Bone Forceps

Siebbeinzangen
 Pinzas para etmoides
 Pincas éthmoidales
 Pinze etmoidali

Rhinology

Rhinologie
 Rinologia
 Rinologie
 Rinologia

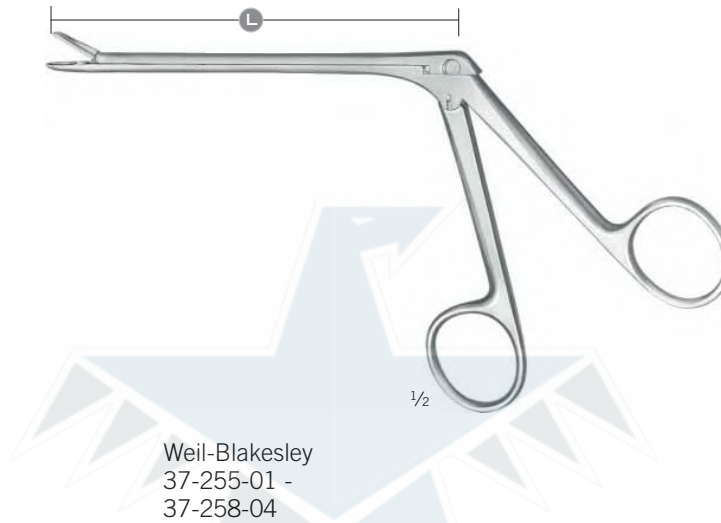


Maul Jaw Boca Mors Bocca	gerade straight recto droit diritto	gerade straight recto droit diritto	gerade straight recto droit diritto
$\frac{1}{1}$	 Watson-Williams		 Weil
L	12 cm	12 cm	12 cm
	37-241-10		
		37-241-12	
			37-249-12










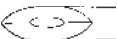
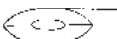



Nasal Cutting Forceps, Ethmoid Bone Forceps

Scharfe Nasenzangen, Siebbeinzangen
 Pinzas nasales cortantes, Pinzas para etmoides
 Pincas nasales coupantes, Pincas éthmoidales
 Pinze taglienti per il naso, Pinze etmoidali



Weil-Blakesley
 37-255-01 -
 37-258-04

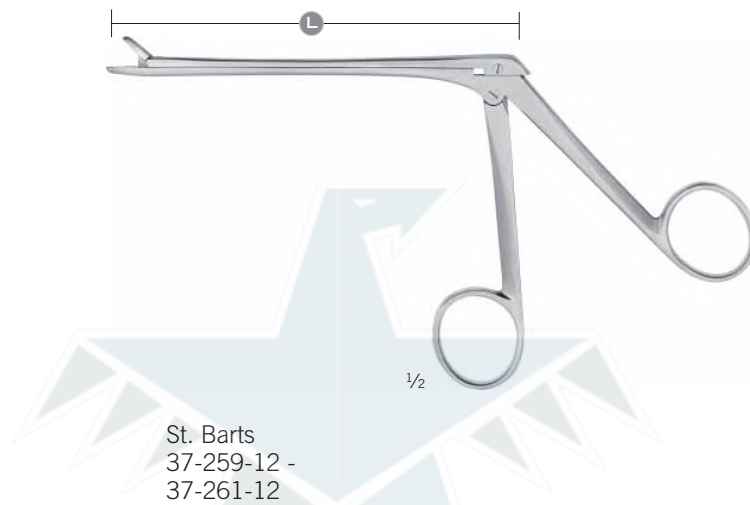
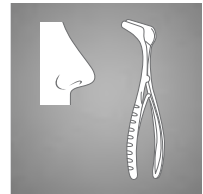
Maulbreite Jaw width Anchura de la boca Largeur de mors Larghezza della bocca	gerade straight recto droit diritto	45° aufgewinkelt angled upward acodado arrib angulé vers le haut angolato verso l'alto		90° aufgewinkelt angled upward acodado arrib angulé vers le haut angolato verso l'alto	
		$\frac{1}{2}$	$\frac{1}{2}$	$\frac{1}{2}$	$\frac{1}{2}$
					
	L 12 cm	L 12 cm	L 12 cm		
Fig. 1 3,0 mm 	37-255-01	Fig. 1 3,0 mm 	37-256-01	37-258-01	
Fig. 2 3,5 mm 	37-255-02	Fig. 2 3,5 mm 	37-256-02	37-258-02	
Fig. 3 4,5 mm 	37-255-03	Fig. 3 4,5 mm 	37-256-03	37-258-03	
Fig. 4 5,5 mm 	37-255-04	Fig. 4 5,0 mm 	37-256-04	37-258-04	
Fig. 5 6,0 mm 	37-255-05				

Nasal Cutting Forceps, Ethmoid Bone Forceps

Scharfe Nasenzangen, Siebbeinzangen
 Pinzas nasales cortantes, Pinzas para etmoides
 Pincas nasales coupantes, Pincas éthmoidales
 Pinze taglianti per il naso, Pinze etmoidali

Rhinology

Rhinologie
 Rinologia
 Rinologie
 Rinologia



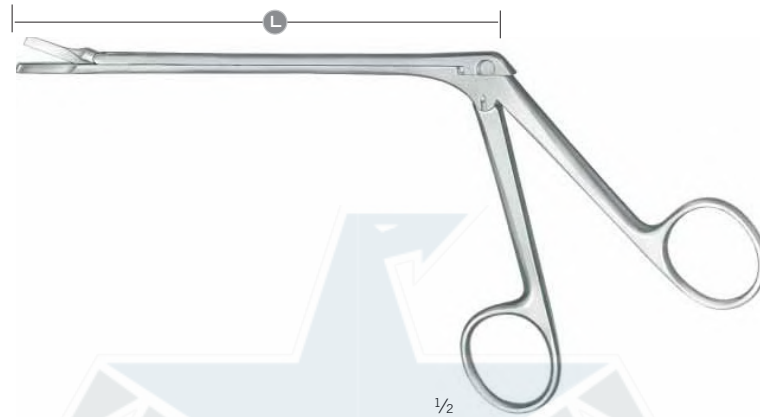
St. Barts
 37-259-12 -
 37-261-12

Maulbreite Jaw width Anchura de la boca Largeur de mors Larghezza della bocca	gerade straight recto droit diritto	30° aufgewinkelt angled upward acodado arrib angulé vers le haut angolato verso l'alto	30° abgewinkelt angled downward acodado abajo angulé vers le bas angolato verso il basso
			
3,0 mm	12 cm	12 cm	12 cm
	37-259-12	37-260-12	37-261-12



Nasal Cutting Forceps, Ethmoid Bone Forceps

Scharfe Nasenzangen, Siebbeinzangen
 Pinzas nasales cortantes, Pinzas para etmoides
 Pincès nasales coupantes, Pincès éthmoidales
 Pinze taglianti per il naso, Pinze etmoidali



Struycken
23-309-01

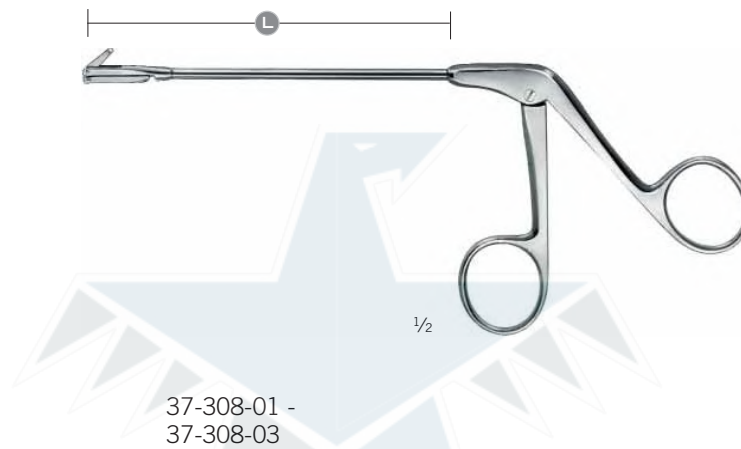
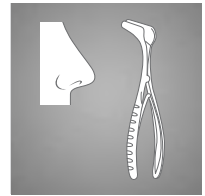
Maulbreite Jaw width Anchura de la boca Largeur de mors Larghezza della bocca	gerade straight recto droit diritto
	L 12 cm
Fig. 1 1,0 mm	23-309-01




Antrum Forceps

Antrumstanzen
 Pinzas sacabocadas para seno maxilar
 Pincas emporte-pièces pour sinus maxillaire
 Pinze taglienti per seno mascellare

Rhinology

Rhinologie
 Rinologia
 Rinologie
 Rinologia

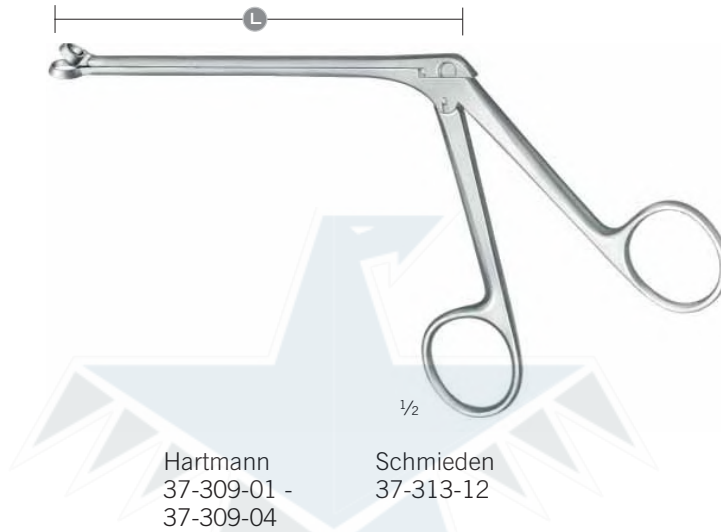


Maulbreite Jaw width Anchura de la boca Largeur de mors Larghezza della bocca	retrograd aufwärts schneidend retrograde, up cutting retrógrado, cortante en la parte superior retrograde, coupant en haut retrogrado, taglio in sù	retrograd rechts schneidend retrograde, right cutting retrógrado, cortante a la derecha retrograde, coupant à droit retrogrado, taglio destro	retrograd links schneidend retrograde, left cutting retrógrado, cortante a la izquierda retrograde, coupant à gauche retrogrado, taglio sinistro
			
2,5 mm	10 cm	10 cm	10 cm
	37-308-01	37-308-02	37-308-03



Nasal Cutting Forceps

Scharfe Nasenzangen
 Pinzas nasales cortantes
 Pincès nasales coupantes
 Pinze taglianti per il naso



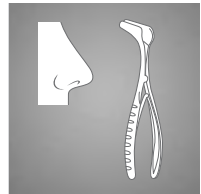
Maulbreite Jaw width Anchura de la boca Largeur de mors Larghezza della bocca	$\frac{1}{2}$	Hartmann	Schmieden
	L	12 cm	12 cm
Fig. 1 Ø 5,0 mm		37-309-01	
Fig. 2 Ø 7,0 mm		37-309-02	
Fig. 3 Ø 9,0 mm		37-309-03	
Fig. 4 Ø 11,0 mm		37-309-04	
8,0 mm			37-313-12

Septum Forceps, Septum Morselizer

Septumzangen, Septumquetschzange
 Pinzas para tabique nasal, Pinza para aplastamiento
 Pincas pour la cloison nasale, Pince-gouge pour la cloison nasale
 Pinze per il setto nasale, Pinza contundente per il setto nasale

Rhinology

Rhinologie
 Rinologia
 Rinologie
 Rinologia



1/4

durchschneidend
 through-cutting
 cortante
 tranchante
 tagliente

1/2

Middleton-Jansen
 23-359-19
 20,5 cm / 8 1/8"



1/4

1/2

Middleton-Jansen
 23-365-19
 20 cm / 7 7/8"



1/4

eine Schneide gezahnt
 one toothed cutting edge
 una hoja dentada
 une lame dentelée
 una lama dentata

1/2

Caplan
 23-371-20
 20 cm / 7 7/8"



1/4

1/2

37-334-21
 20 cm / 7 7/8"



Septum Morselizers
Septumquetschzangen
Pinzas para aplastamiento
Pinces-gouge pour la cloison nasale
Pinze contundente per il setto nasale

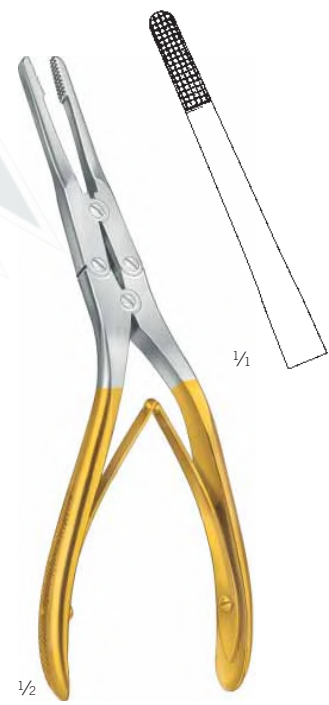
TC **GOLD**



Rubin
37-335-20
20 cm / 7 7/8"



Rubin
23-375-21
18,5 cm / 7 2/8"



Rubin
23-377-21
18,5 cm / 7 2/8"



Rubin
37-335-01
Schutzkappe
Protection Cap
Caperuza protectora
Capuchon protecteur
Calotta protettiva

➔ 37-335-21

900

Email: enquiries@empiremedical.co.uk Web: www.empiremedical.co.uk

Call us now
+44 203 8731071

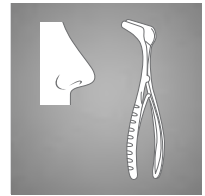


Sphenoid Bone Punches

Sphenoid Bone Punches
 Pinzas sacabocadas para esfenoides
 Pincas emporte-pièces pour sinus sphénoïdal
 Pinze taglianti per seno sfenoidale

Rhinology

Rhinologie
 Rinologia
 Rinologie
 Rinologia



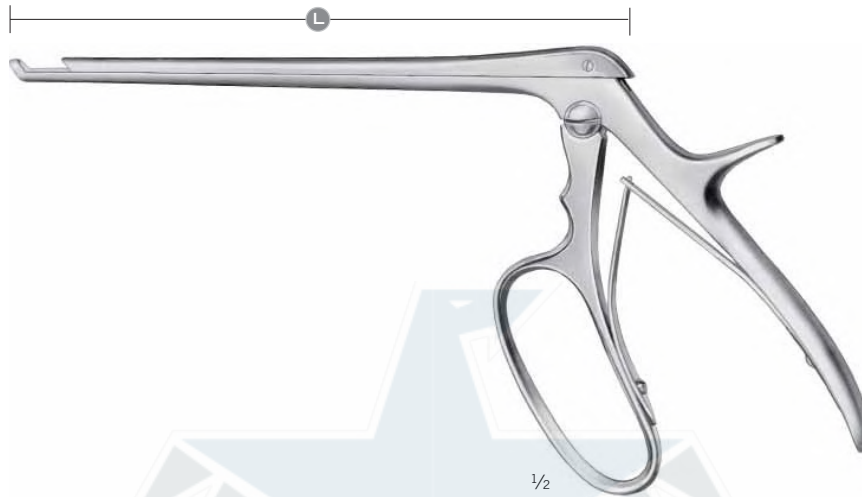
Hajek
 37-340-13 -
 37-343-12

Maulbreite Jaw width Anchura de la boca Largeur de mors Larghezza della bocca	90° aufwärts schneidend cutting upward corte arriba tranchant vers le haut tagliante verso l'alto	90° abwärts schneidend cutting downward desmontable, corte abajo tranchant vers le bas tagliante verso il basso
1/2		
L	14 cm	14 cm
3,5 mm	37-342-12	37-343-12
4,0 mm	37-340-13	37-341-13

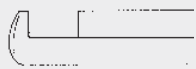
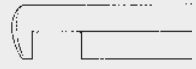
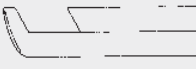




Sphenoid Bone Punches

Keilbeinstanzen
 Pinzas sacabocadas para esfenoides
 Pincas emporte-pièces pour sinus sphénoïdal
 Pinze taglienti per seno sfenoidale



Ferris-Smith-Kerrison
 23-420-03
 23-420-05

Maulbreite Jaw width Anchura de la boca Largeur de mors Larghezza della bocca	90° aufwärts schneidend cutting upward corte arriba tranchant vers le haut tagliente verso l'alto	90° abwärts schneidend cutting downward desmontable, corte abajo tranchant vers le bas tagliente verso il basso	40° abwärts schneidend cutting downward desmontable, corte abajo tranchant vers le bas tagliente verso il basso
			
	L 18 cm	18 cm	18 cm
3 mm 	23-420-03	23-427-03	23-426-03
5 mm 	23-420-05	23-431-05	23-430-05

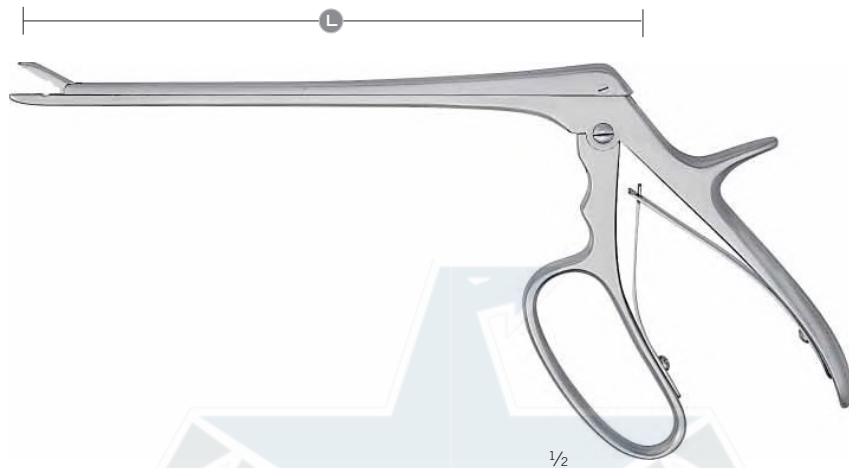
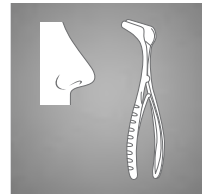


Sphenoid Bone Punches


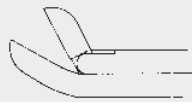
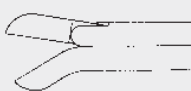
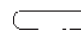
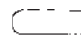



Keilbeinstanzen
 Pinzas sacabocadas para esfenoides
 Pincas emporte-pièces pour sinus sphénoïdal
 Pinze taglianti per seno sfenoidale

Rhinology

Rhinologie
 Rinologia
 Rinologia
 Rinologia



37-364-02 -
 37-367-04

Maulbreite Jaw width Anchura de la boca Largeur de mors Larghezza della bocca	gerade straight recto droit diritto	30° aufgewinkelt angled upward acodado arrib angulé vers le haut angolato verso l'alto	30° abgewinkelt angled downward acodado abajo angulé vers le bas angolato verso il basso
			
L	18 cm	18 cm	18 cm
10 x 2 mm 	37-364-02	37-365-02	37-367-02
10 x 3 mm 	37-364-03	37-365-03	37-367-03
10 x 4 mm 	37-364-04	37-365-04	37-367-04
10 x 5 mm 	37-364-05		
10 x 6 mm 	37-364-06		



Antrum Punches

Antrumstanzen






Pinzas sacabocadas para seno maxilar

Pinces emporte-pièces pour sinus maxillaire

Pinze taglienti per seno mascellare



Kerrison
37-389-00 -
37-389-03

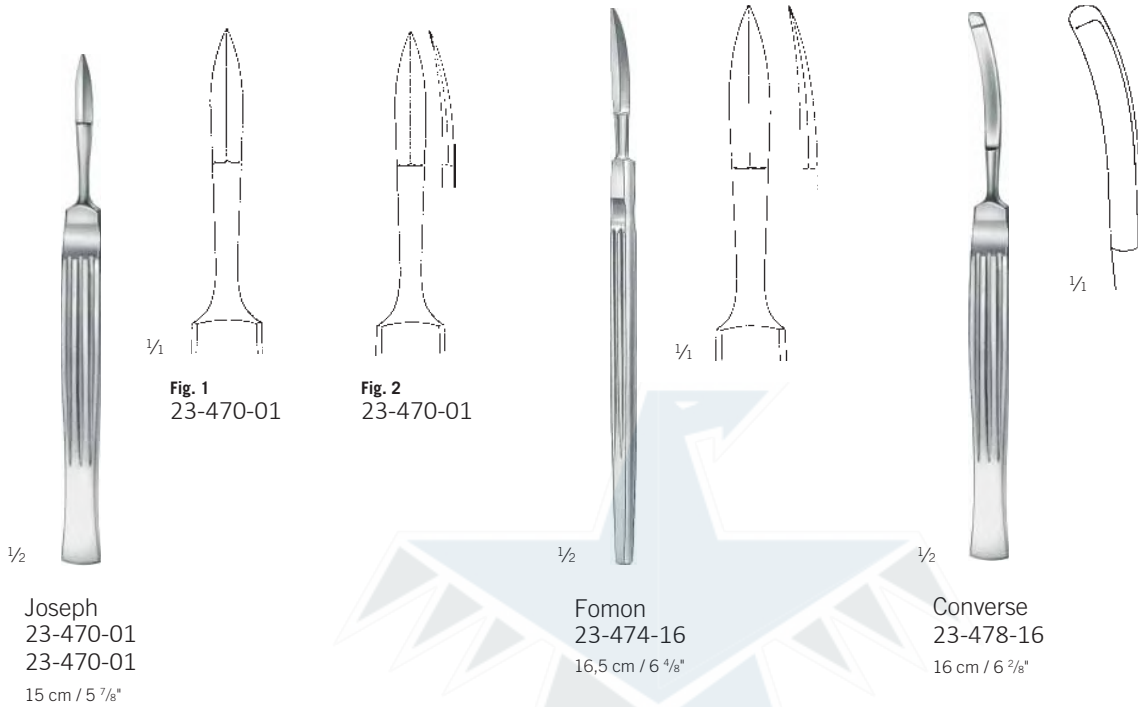
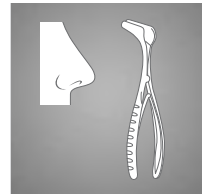
Maulbreite Jaw width Anchura de la boca Largeur de mors Larghezza della bocca	90° aufwärts schneidend cutting upward corte arriba tranchant vers le haut tagliante verso l'alto
	
	L 9 cm
3 x 3 mm 	37-389-00
4 x 4 mm 	37-389-01
5 x 5 mm 	37-389-02
6 x 6 mm 	37-389-03

Rhinoplastic Knives

Rhinoplastik-Messer
 Cuchillos rinoplásticos
 Couteaux pour plastie du nez
 Bisturi per plastica nasale

Rhinology

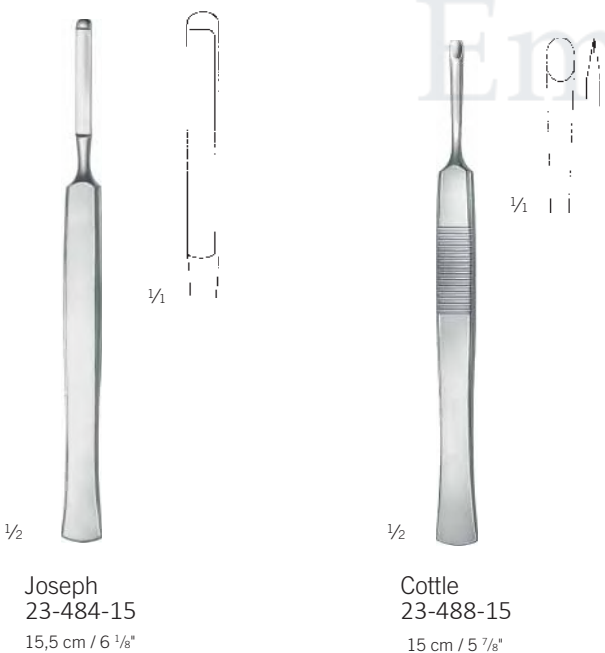
Rhinologie
 Rinologia
 Rinologie
 Rinologia



Joseph
 23-470-01
 23-470-01
 15 cm / 5 7/8"

Fomon
 23-474-16
 16,5 cm / 6 1/2"

Converse
 23-478-16
 16 cm / 6 3/8"



Joseph
 23-484-15
 15,5 cm / 6 1/8"

Cottle
 23-488-15
 15 cm / 5 7/8"

Empire



Septum Knives, Swivel Knives

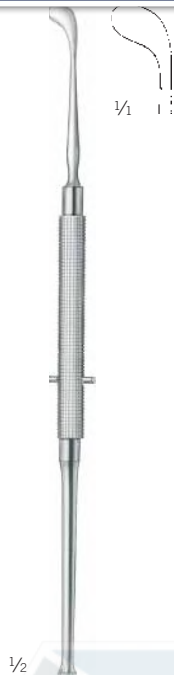
Septummesser, Schwingmesser
 Cuchillos para tabique nasal
 Bistouris pour la cloison nasale
 Bisturi per il setto nasale



**Freer
23-500-15**

16,5 cm / 6 1/8"

Mukosamesser
 Mucosa Knife
 Cuchillo para mucosa
 Couteau pour muqueuse
 Bisturi per mucosa



**Freer
23-503-01**

19 cm / 7 1/2"



**Freer
23-509-19**

18,5 cm / 7 2/8"



**3 mm
23-514-03**

**Ballenger
23-514-03
23-514-05**

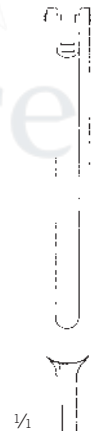
21 cm / 8 2/8"



**4 mm
23-514-04**



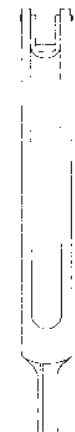
**5 mm
23-514-05**



**3 mm
23-515-03**

**Ballenger
23-515-03
23-515-05**

20,5 cm / 8 1/8"



**4 mm
23-515-04**



**5 mm
23-515-05**

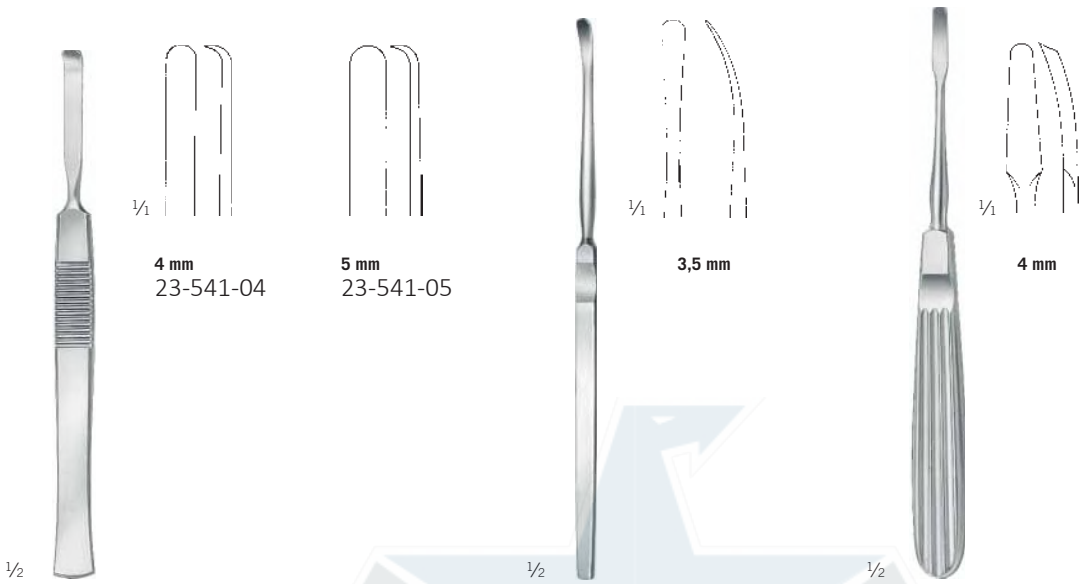
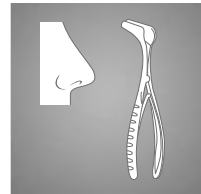


Septum Elevators

Septumelevatori
 Elevadores para tabique nasal
 Elévateurs pour la cloison nasale
 Elevatori per il setto nasale

Rhinology

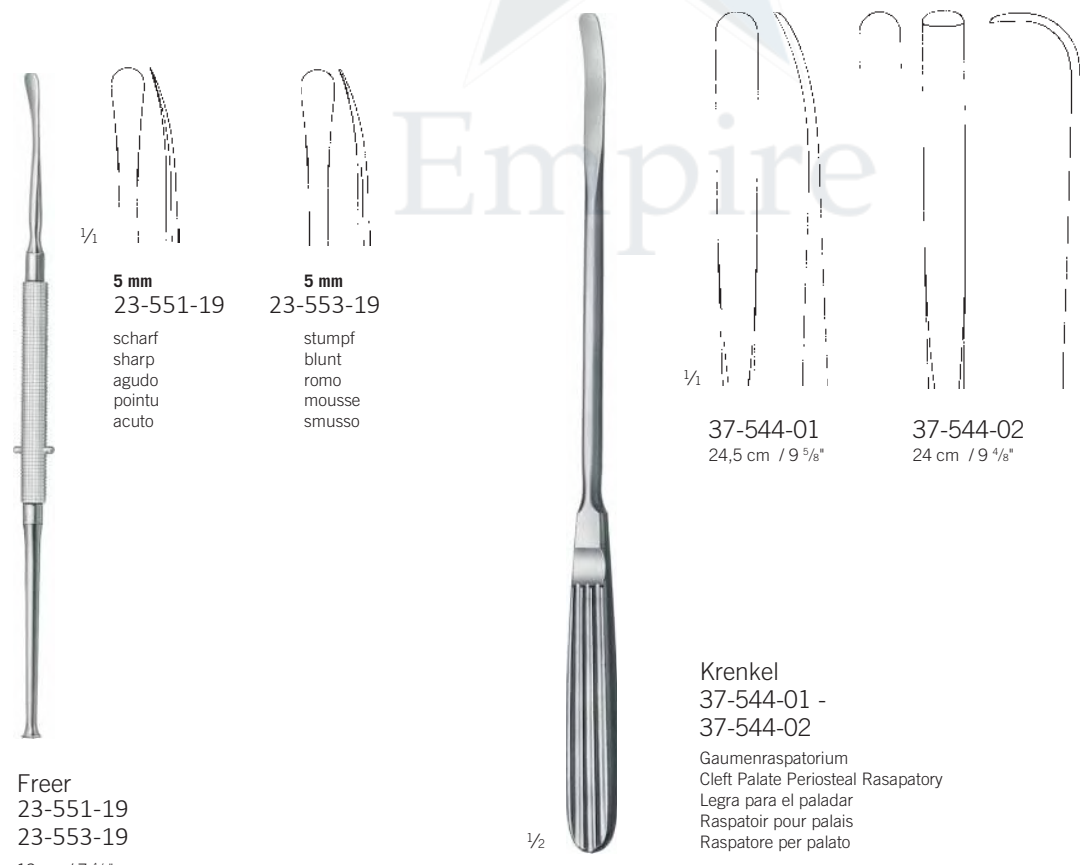
Rhinologie
 Rinologia
 Rinologia
 Rinologia



McKenty
 23-541-04
 23-541-05
 15 cm / 5 7/8"

Halle
 23-543-16
 16 cm / 6 2/8"

Joseph
 23-545-16
 16,5 cm / 6 4/8"



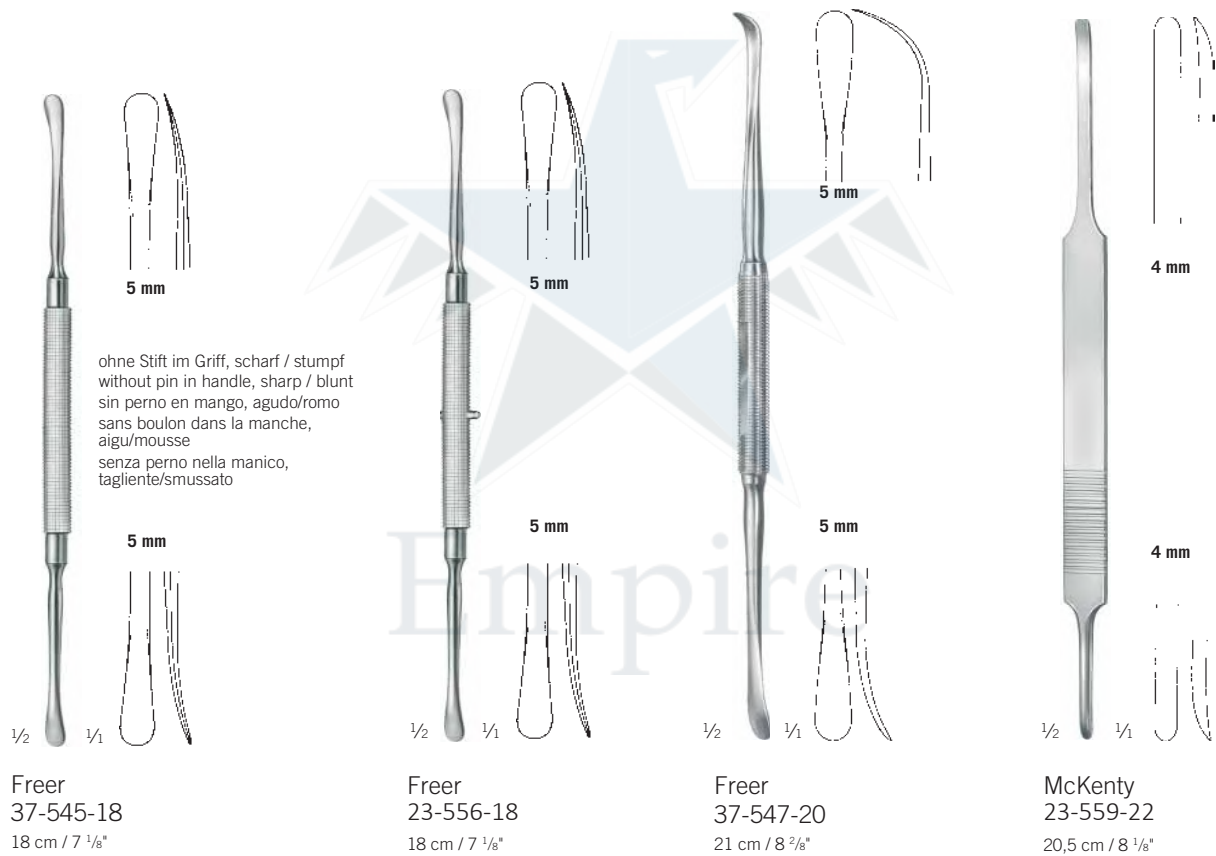
Freer
 23-551-19
 23-553-19
 19 cm / 7 4/8"

Krenkel
 37-544-01 -
 37-544-02
 Gaumenraspatorium
 Cleft Palate Periosteal Raspatory
 Legra para el paladar
 Raspatoir pour palais
 Raspatore per palato



Septum elevators

Septumelevatoren
 Elevadores para tabique nasal
 Elévateurs pour la cloison nasale
 Elevatori per il setto nasale

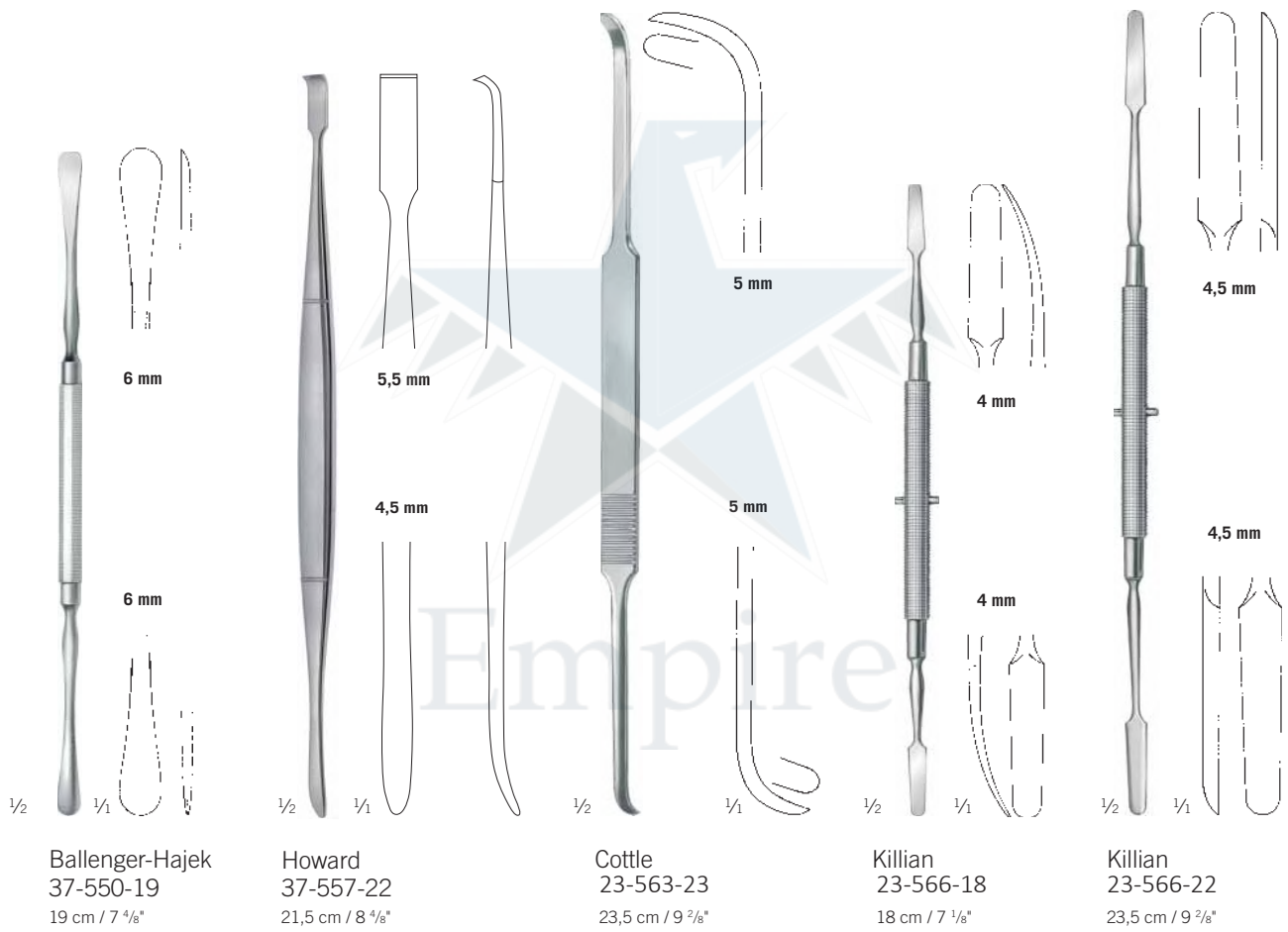
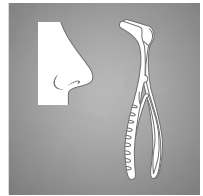


Septum elevatos

Septumelevatorien
 Elevadores para tabique nasal
 Elévateurs pour la cloison nasale
 Elevatori per il setto nasale

Rhinology

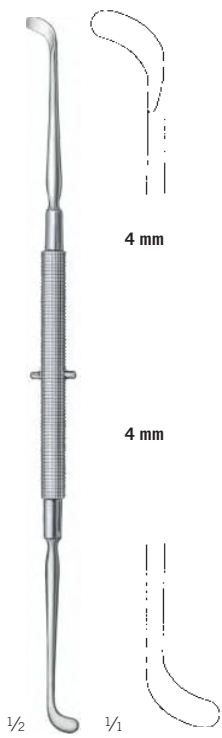
Rhinologie
 Rinologia
 Rinologie
 Rinologia



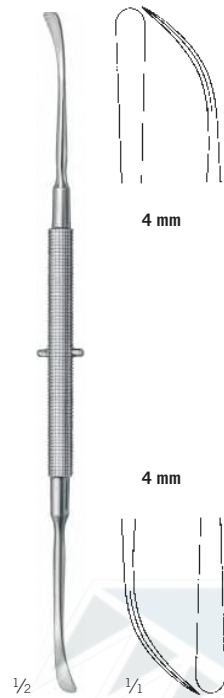


Periosteal elevators

Periostelevatorien
 Legras para periostio
 Élévateurs pour le périoste
 Elevatori per il periosto



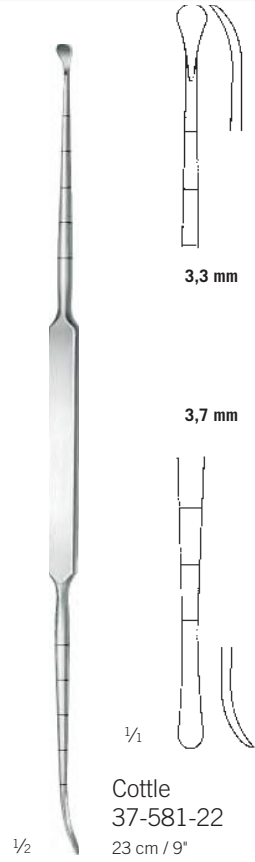
Pennington
 23-572-21
 21,5 cm / 8 4/8"



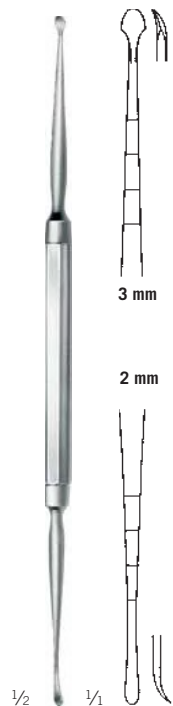
Roger
 37-572-19
 20 cm / 7 7/8"



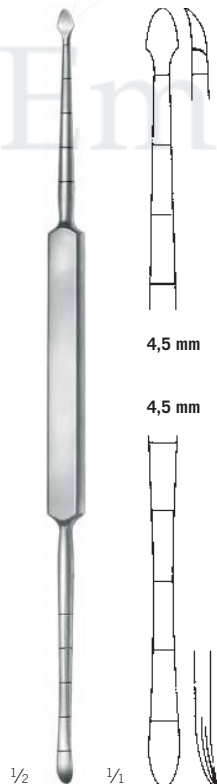
Joseph-Masing
 37-579-22
 21,5 cm / 8 4/8"



Cottle
 37-581-22
 23 cm / 9"



Masing
 23-583-21
 19,5 cm / 7 5/8"



Cottle
 23-584-21
 22 cm / 8 5/8"



Joseph
 23-585-16
 18 cm / 7 1/8"

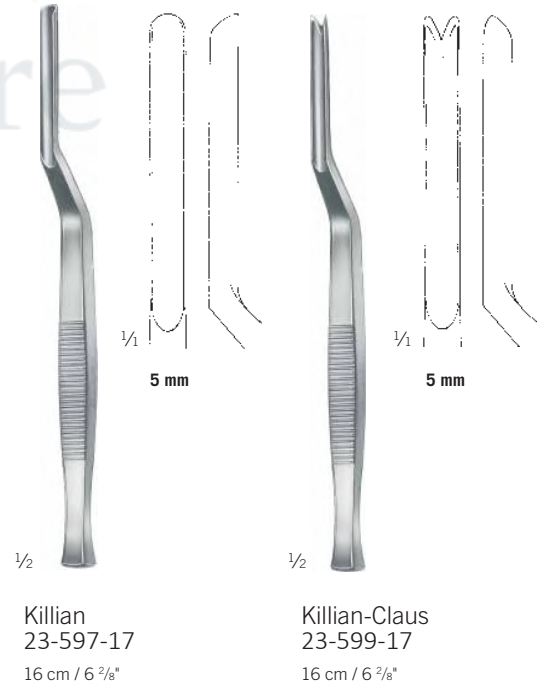
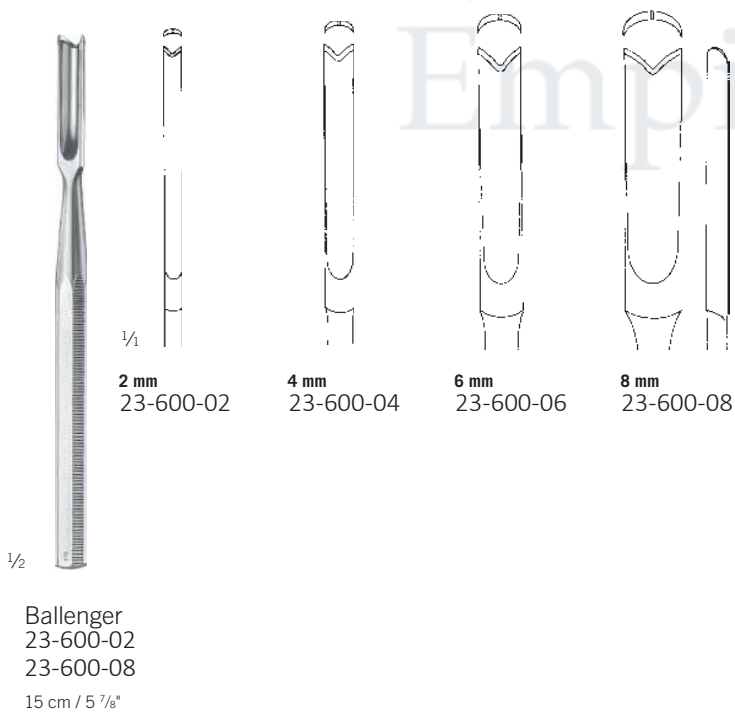
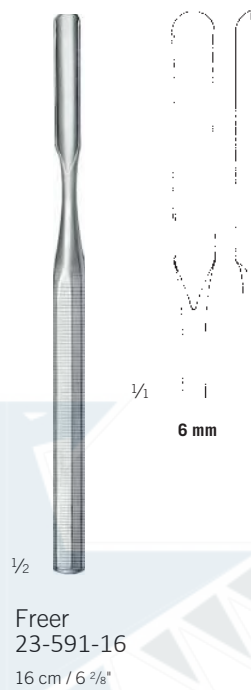
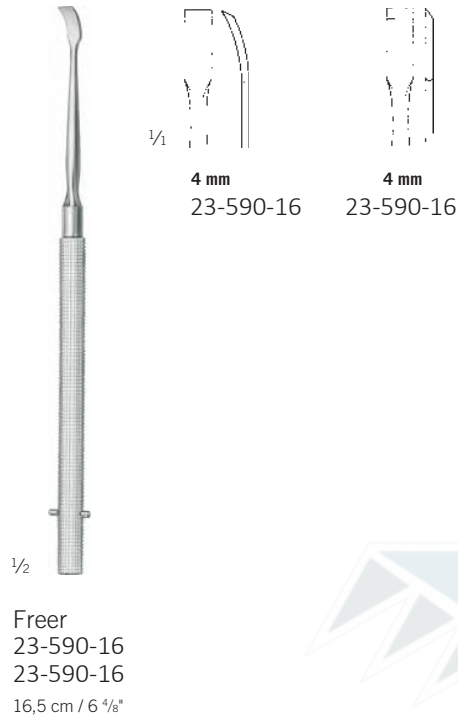
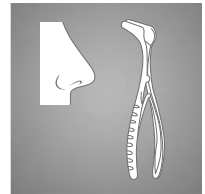


Septum Chisels, Septum Gouges

Septummeißel, Septum-Hohlmeißel
 Cinceles para tabique nasal, Gubias para tabique nasal
 Élévateurs pour le périoste, Gouges pour la cloison nasale
 Elevatori per il periosto, Sgorbie per il setto nasale

Rhinology

Rhinology
 Rinologia
 Rinologie
 Rinologia





Osteotomes

Osteotome
 Osteótomos
 Ostéotomes
 Osteotomi



37-606-04	4 mm
37-606-07	7 mm
37-606-09	9 mm
37-606-12	12 mm

1/2

Cottle
 37-606-04 -
 37-606-12
 18,5 cm / 7 2/8"



1/2

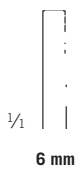
Cottle
 37-607-06
 18,5 cm / 7 2/8"



37-608-02	2 mm
37-608-04	4 mm
37-608-07	7 mm
37-608-09	9 mm
37-608-12	12 mm

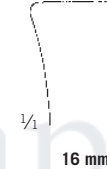
1/2

Cottle
 37-608-02 -
 37-608-12
 18,5 cm / 7 2/8"



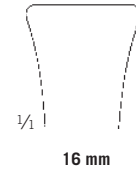
1/2

Cottle
 37-609-06
 18,5 cm / 7 2/8"



1/2

Cottle
 37-610-16
 18,5 cm / 7 2/8"



1/2

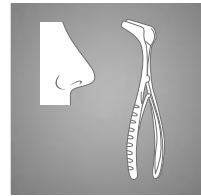
Cottle
 37-612-16
 18,5 cm / 7 2/8"

Osteotomes, Chisels

Osteotome, Meißel
 Osteótomos, Cinceles
 Ostéotomes, Ciseaux-burins
 Osteotomi, Scalpelli

Rhinology

Rhinologie
 Rinologia
 Rinologie
 Rinologia



23-622-10	10 mm
23-622-12	12 mm
23-622-14	14 mm

1/2

Rubin
 23-622-10
 23-622-14
 18,5 cm / 7 2/8"

3 mm	23-624-03
4,5 mm	23-624-04

1/2

Walter
 23-624-03
 23-624-04
 19 cm / 7 1/8"

23-626-03	3 mm
23-626-04	4 mm
23-626-07	7 mm
23-626-09	9 mm
23-626-12	12 mm

1/2

Walter
 23-626-03
 23-626-12
 19 cm / 7 1/8"

23-630-04	4 mm
23-630-05	5 mm
23-630-06	6 mm
23-630-07	7 mm

1/2

Fomon
 23-630-04
 23-630-07
 16 cm / 6 2/8"



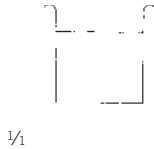
Rhinoplastic Chisels, Chisels

Nasenmeißel, Meißel
 Cinceles nasales, Cinceles
 Ciseaux-burins nasaux, Ciseaux-burins
 Scalpelli nasali, Scalpelli



1/2

Cinelli
 23-632-10
 23-632-16
 16 cm / 6 2/8"

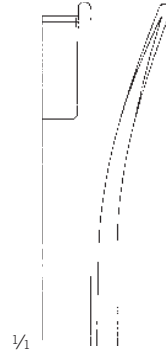


1/1

23-632-10	10 mm
23-632-12	12 mm
23-632-14	14 mm
23-632-16	16 mm

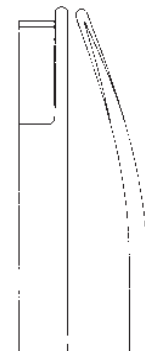


1/2



1/1

7 mm
 37-625-01



7 mm
 37-625-02



7 mm
 37-625-03

Neivert-Anderson
 37-625-01 -
 37-625-03
 20,5 cm / 8 1/8"



1/2

Silver
 23-636-01
 18 cm / 7 1/8"



1/1

5 mm



1/2

Silver
 23-636-02
 18 cm / 7 1/8"



1/1

5 mm



1/2

Silver
 23-636-03
 18 cm / 7 1/8"



1/1

5 mm



1/2

Parkes
 37-629-01
 16 cm / 6 2/8"



1/1

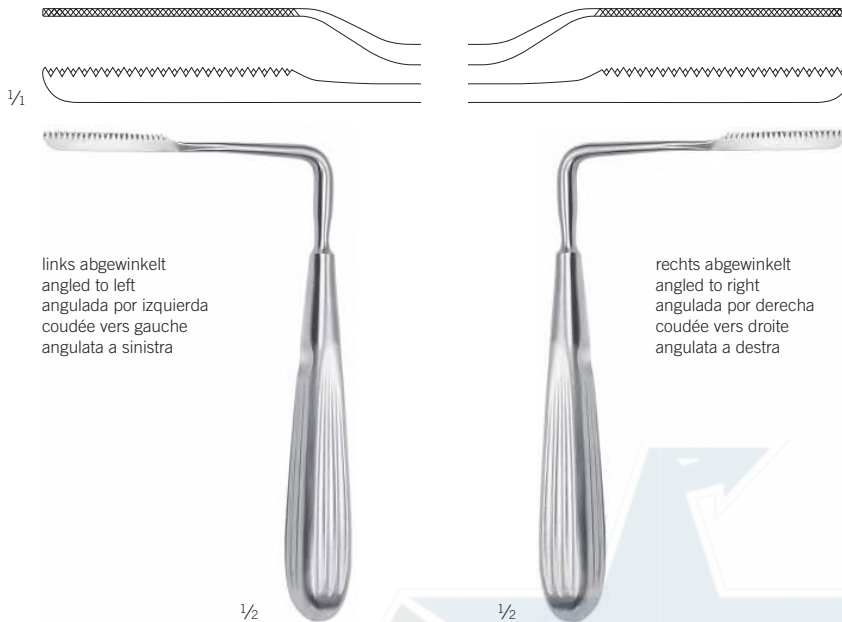
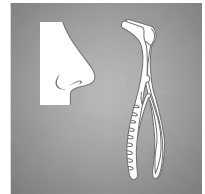


Nasal Saw

Nasensägen
Sierras nasales
Scies nasales
Seghe nasali

Rhinology

Rhinologie
Rinologia
Rhinologie
Rinologia

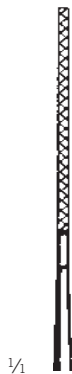


links abgewinkelt
angled to left
angulada por izquierda
coudée vers gauche
angulata a sinistra

rechts abgewinkelt
angled to right
angulada por derecha
coudée vers droite
angulata a destra

Joseph
23-641-17
17 cm / 6 5/8"

Joseph
23-643-17
17 cm / 6 5/8"



23-647-00
Arbeitslänge
working length
largo útil
longueur utile
lunghezza utile
40 mm



23-647-01
Arbeitslänge
working length
largo útil
longueur utile
lunghezza utile
40 mm



23-647-02
Arbeitslänge
working length
largo útil
longueur utile
lunghezza utile
40 mm

Joseph
23-647-00
23-647-02
19 cm / 7 4/8"



Cartilage Crusher

Knorpelquetsche
Machacadora
Pinces-gouge à cartilage
Torchio per cartilagine



1/2

Cottle
23-660-01

12 cm / 4 5/8"

Griff
Handle
Mango
Manche
Manico



37-650-02



1/2

Cottle
23-660-02

Führungshilfe für Osteotome
Guide Support for osteotomes
Soporte de guía para osteótomos
Support conducteur pour ostéotomes
Supporto di guida per osteotomi

7 mm breit
7 mm wide
7 mm de ancho
largeur 7 mm
larghezza 7 mm



1/2

Cottle
23-662-00

Knorpelquetsche
Cartilage Crusher
Machacadora
Pinces-gouge à cartilage
Torchio per cartilagine

65 x 30 x 30 mm

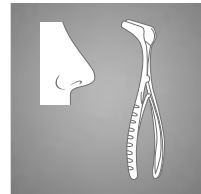


Nasal Rasps, Bone Files, Antrum Rasps

Nasenraspeln, Glabellaraspeln
 Escofinas nasales, Limas para huesos, Escofinas para el antro
 Râpes nasales, Limes à os, Râpes pour antre
 Raspe nasali, Lime per ossa, Raspe per seno mascellare

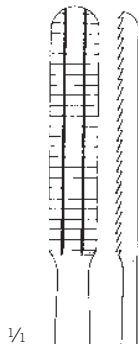
Rhinology

Rhinologie
 Rinologia
 Rinologie
 Rinologia



1/2

Maltz
 23-664-18
 23-664-18
 17 cm / 6 5/8"



1/4

23-664-18
 auf Zug schneidend
 drawing cut
 cortante a tracción
 tranchante à traction
 tagliente a trazione
34 x 7 mm

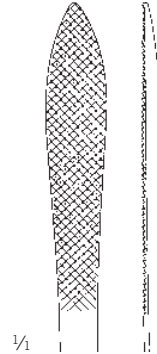


23-664-18
 auf Stoss schneidend
 pushing cut
 cortante a empuje
 tranchante à impact
 tagliente a urto
34 x 7 mm



1/2

Joseph
 23-674-16
 16 cm / 6 2/8"



1/4

60 x 8 mm



1/2

Gallaher
 23-666-01
 23-666-03
 17 cm / 6 5/8"



1/4



45 x 6 mm
 23-666-01



45 x 6 mm
 23-666-02



45 x 6 mm
 23-666-03



1/2

Cottle
 23-672-21
 21 cm / 8 2/8"



1/4

auf Zug schneidend
 drawing cut
 cortante a tracción
 tranchante à traction
 tagliente a trazione
34 x 8 mm



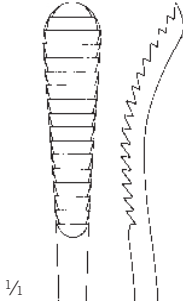
Glabella Rasps, Nasal Rasps

Glabellaraspeln, Nasenraspeln
 Escofinas para glabella, Escofinas nasales
 Râpes pour la glabelle, Râpes nasales
 Raspe per glabella, Raspe nasali



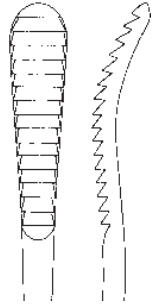
1/2

Aufricht
 23-670-21
 23-670-21
 21 cm / 8 2/8"



1/4

23-670-01
 auf Stoss schneidend
 pushing cut
 cortante a empuje
 tranchante à impact
 tagliente a urto
32 x 9 mm

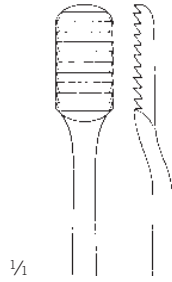


23-670-21
 auf Zug schneidend
 drawing cut
 cortante a tracción
 tranchante à traction
 tagliente a trazione
32 x 9 mm



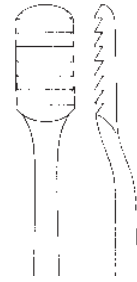
1/2

Lewis
 23-668-01
 23-668-18
 19 cm / 7 4/8"



1/4

23-668-01
 auf Stoss schneidend
 pushing cut
 cortante a empuje
 tranchante à impact
 tagliente a urto
15 x 8 mm

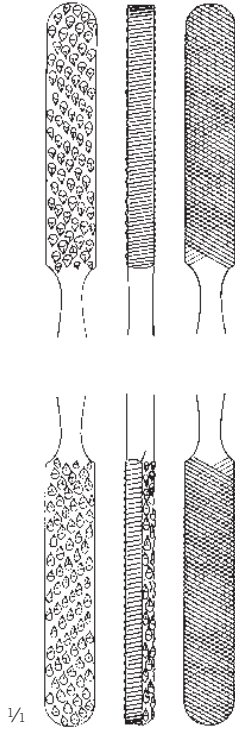


23-666-18
 auf Zug schneidend
 drawing cut
 cortante a tracción
 tranchante à traction
 tagliente a trazione
15 x 8 mm



1/2

Fomon
 37-680-21
 20,5 cm / 8 1/8"



1/4

Empire

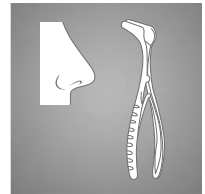


Nasal Rasps

Nasenraspeln
Escofinas nasales
Râpes nasales
Raspe nasali

Rhinology

Rhinologie
Rinologia
Rhinologie
Rinologia



TC GOLD



1/2

Maltz
23-692-01
23-692-10
21 cm / 8 2/8"



Fig. 1
23-692-01

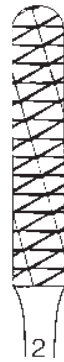


Fig. 2
23-692-02



Fig. 3
23-692-03



Fig. 4
23-692-04



Fig. 5
23-692-05



Fig. 6
23-692-06



Fig. 7
23-692-07



Fig. 8
23-692-08



Fig. 9
23-692-09



Fig. 10
23-692-10



Nasal Rasps

Nasenraspeln
 Escofinas nasales
 Râpes nasales
 Raspe nasali

TC GOLD

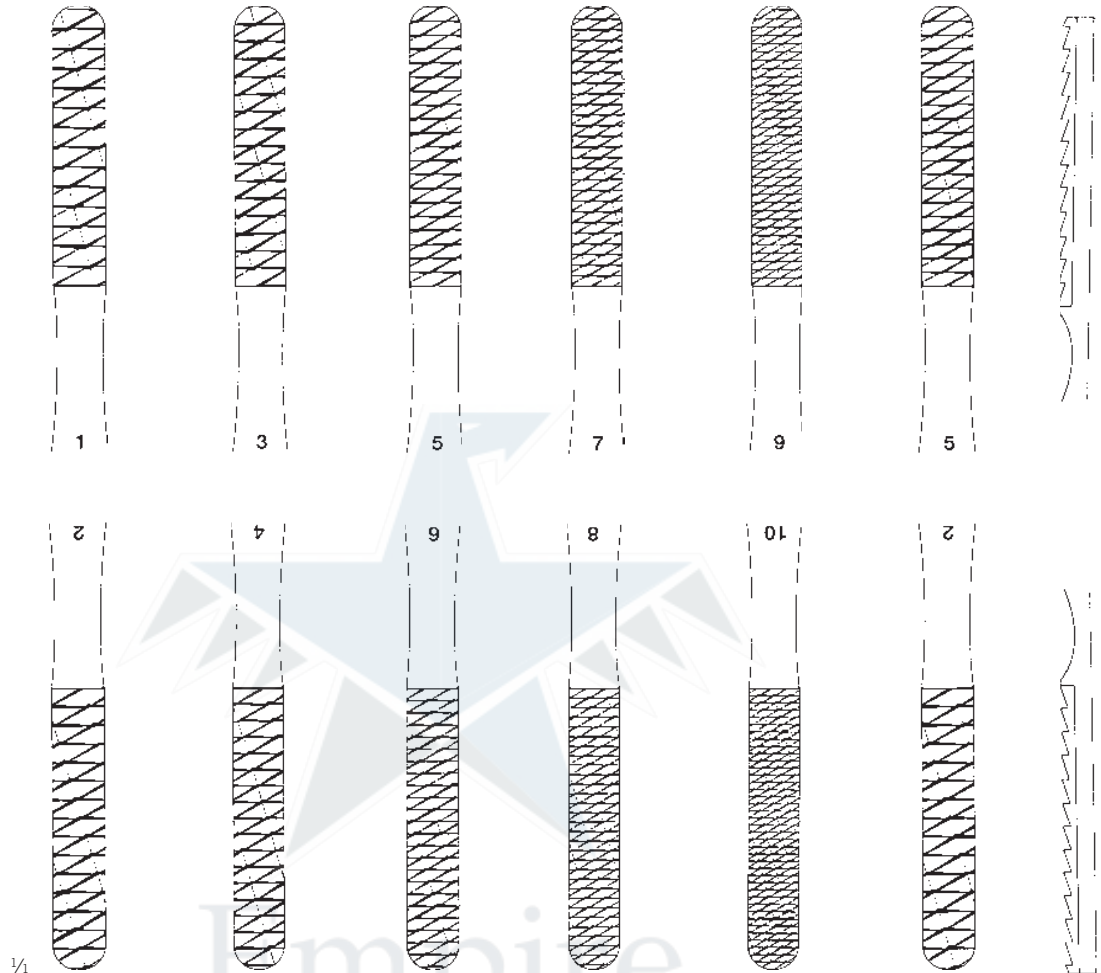


Fig. 1/2
 23-694-01
 30 x 8 mm

Fig. 3/4
 23-694-02
 40 x 7 mm

Fig. 5/6
 23-694-03
 40 x 7 mm

Fig. 7/8
 23-694-04
 40 x 7 mm

Fig. 9/10
 23-694-05
 40 x 7 mm

Fig. 2/5
 23-694-06
 40 x 7 mm

1/2

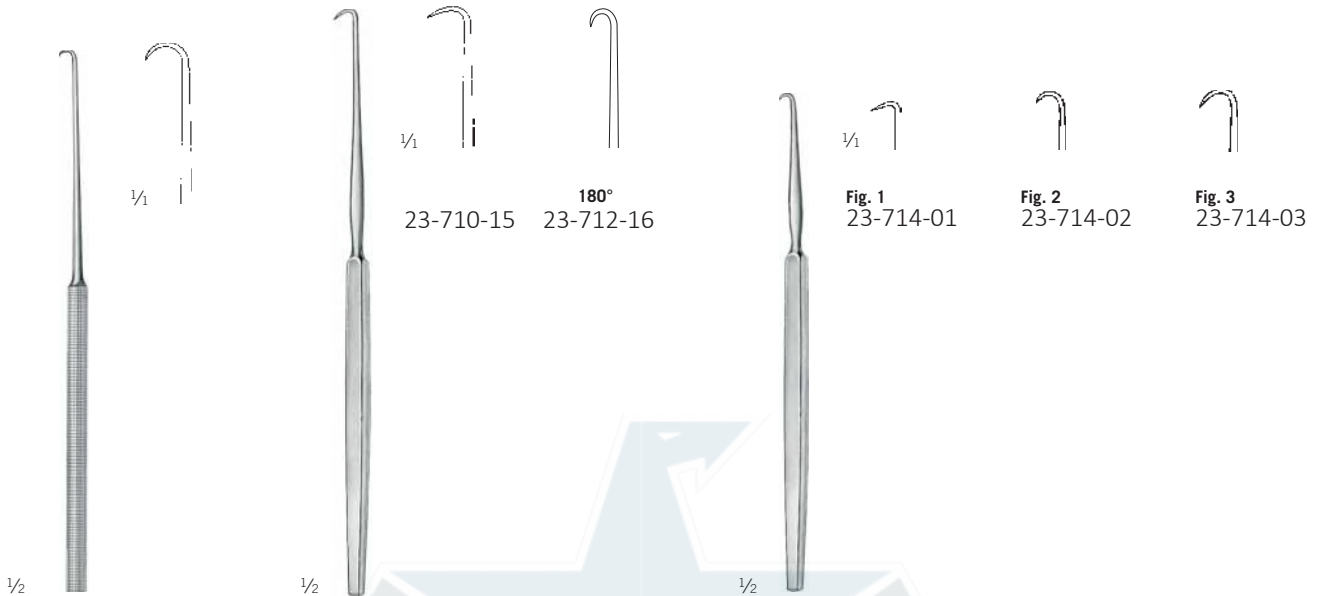
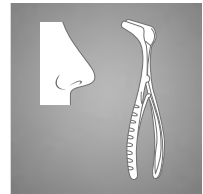
Fomon
 23-694-01
 23-694-06
 20,5 cm / 8 1/8"

Nasal Hooks

Nasenhäkchen
Ganchitos nasales
Crochets nasaux
Uncini nasali

Rhinology

Rhinologie
Rinologia
Rhinologie
Rinologia



Joseph
09-148-16
15,5 cm / 6 1/8"
Schleimhauthäkchen, scharf
Mucosa Hooklet, sharp
Ganchito para mucosa, agudo
Crochet pour la muqueuse, pointu
Uncino per mucosa, acuto

Cottle
23-710-15 - 23-712-16
15,5 cm / 6 1/8"
scharf
sharp
agudo
pointu
acuto

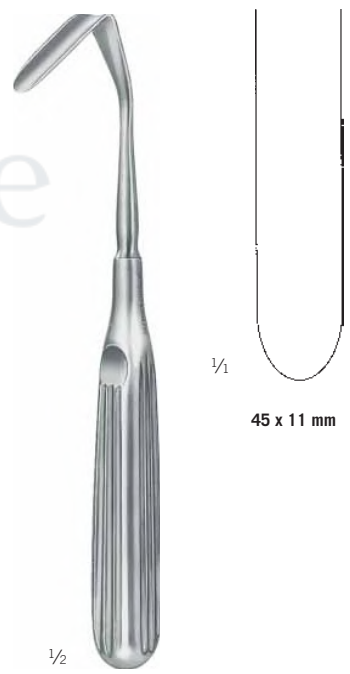
Cottle
23-714-01 - 23-714-03
14,5 cm / 5 9/16"
scharf
sharp
agudo
pointu
acuto



Lange
23-716-22
23 cm / 9"
Nasenflügelhäkchen, Knopfende
Alar Hooklet, button end
Ganchito para alas de nariz, botonado
Crochet pour les ailes du nez, boutonné
Uncino per le pinne nasali, con fine a bottone



Fomon
23-718-17
17 cm / 6 5/8"
Nasenflügelhäkchen, Knopfende
Alar Hooklet, button end
Ganchito para alas de nariz, botonado
Crochet pour les ailes du nez, boutonné
Uncino per le pinne nasali, con fine a bottone



Aufricht
23-721-19
19 cm / 7 4/8"
Nasenhaken
Nasal Retractors
Separadores nasales
Ecarteurs nasaux
Divaricatori nasali

45 x 11 mm



Alar Hooklets, Mucosa Hooklet

Nasenflügelhäkchen, Schleimhauthäkchen
 Ganchitos para alas de nariz, Ganchito para mucosa
 Crochets pour les ailes du nez, Crochet pour la muqueuse
 Uncini per le pinne nasali, Uncino per mucosa

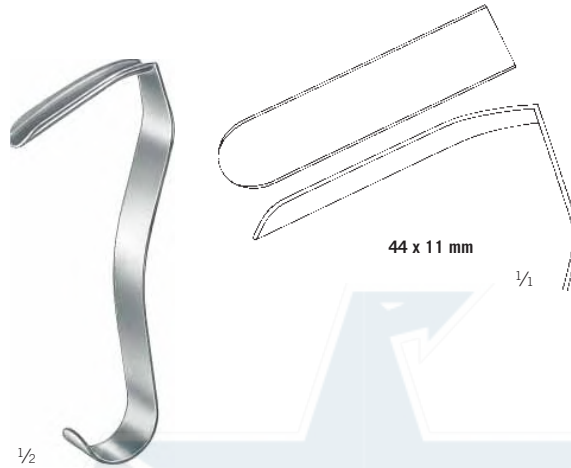


1/2

Kilner
 23-724-10

8 cm / 3 1/8"

scharf
 sharp
 agudo
 pointu
 acuto



1/2

Converse
 37-699-11

10,5 cm / 4 1/8"

Nasenhaken
 Nasal Retractors
 Separadores nasales
 Ecarteurs nasaux
 Divaricatori nasali



1/2

Converse
 23-726-12

11,5 cm / 4 5/8"

scharf
 sharp
 agudo
 pointu
 acuto



1/2

Freer
 23-728-15

15 cm / 5 7/8"

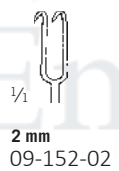
scharf
 sharp
 agudo
 pointu
 acuto



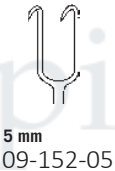
1/2

Joseph
 09-152-02
 09-152-10

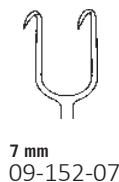
16 cm / 6 1/8"



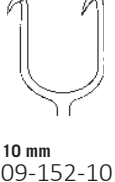
2 mm
 09-152-02



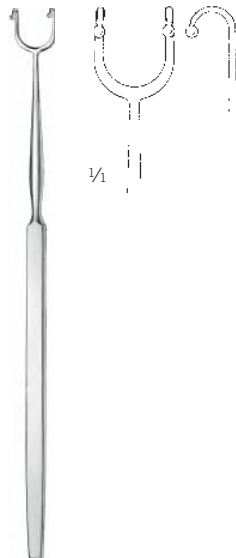
5 mm
 09-152-05



7 mm
 09-152-07



10 mm
 09-152-10



1/2

Fomon
 23-732-16

16 cm / 6 2/8"

geknöpft
 button ended
 abotonado
 boutonné
 a bottone

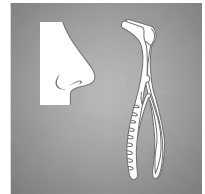


Alar Hooklets, Nasal Retractors

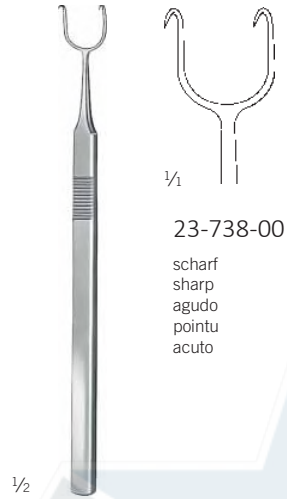
Nasenflügelhäkchen, Nasenhaken
 Ganchitos para alas de nariz, Separadores nasales
 Crochets pour les ailes du nez, Ecarteurs nasaux
 Uncini per le pinne nasali, Divaricatori nasali

Rhinology

Rhinologie
 Rinologia
 Rinologia
 Rinologia



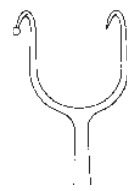
Cottle-Neivert
 23-735-20
 19,5 cm / 7 5/8"



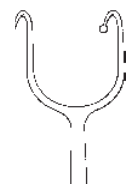
Cottle
 23-738-00
 23-738-02
 14,5 cm / 5 7/8"



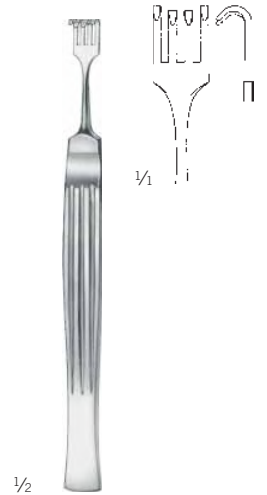
23-738-00
 scharf
 sharp
 agudo
 pointu
 acuto



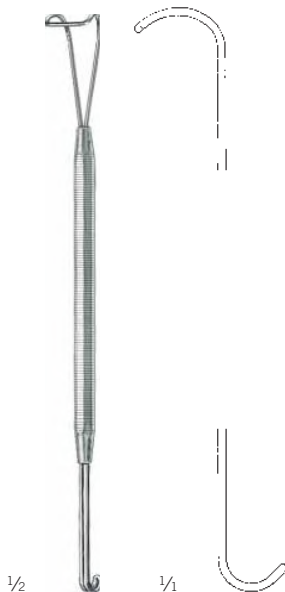
23-738-01
 stumpf/scharf
 blunt/sharp
 romo/agudo
 mousse/aiguë
 smusso/acuto



23-738-02
 scharf/stumpf
 sharp/blunt
 agudo/romo
 aiguë/mousse
 acuto/smusse



Cottle
 23-740-14
 14 cm / 5 4/8"



Neivert
 23-742-16
 17 cm / 6 5/8"



Cottle
 23-742-15
 14 cm / 5 4/8"
 Sattelhäkchen
 Saddle Hook
 Separador en forma de silla
 Elevateur sous forme de selle
 Elevatori in forma di sella



Cottle
 23-746-15
 16 cm / 6 2/8"



Aufricht
 23-749-13
 12 cm / 4 5/8"
 stumpf
 blunt
 romo
 mousse
 smusso

Blätter
 blades
 hojas
 lames
 lame
 60 x 6,5 mm



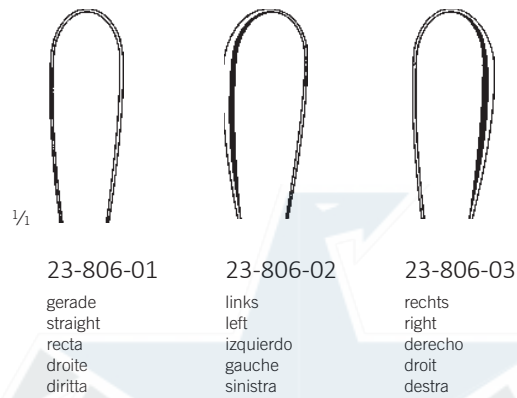
Septum Forceps, Septum Straightening Forceps

Septumzangen, Septumrichtzangen

Pinzas para tabique nasal, Pinzas para enderezar el tabique nasal

Pinces pour la cloison nasale, Pincers pour le redressement de la cloison nasale

Pinze per il setto nasale, Pinze per raddrizzare il setto nasale



1/2

Kressner
23-381-01
22 cm / 8 5/8"



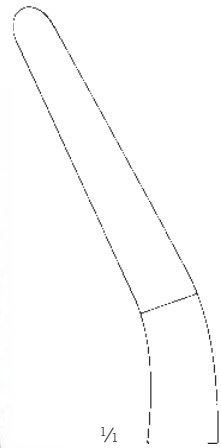
1/2

Cottle-Walsham
23-806-01
23-806-03
23 cm / 9"



1/2

Asch
23-801-23
22.5 cm / 8 7/8"

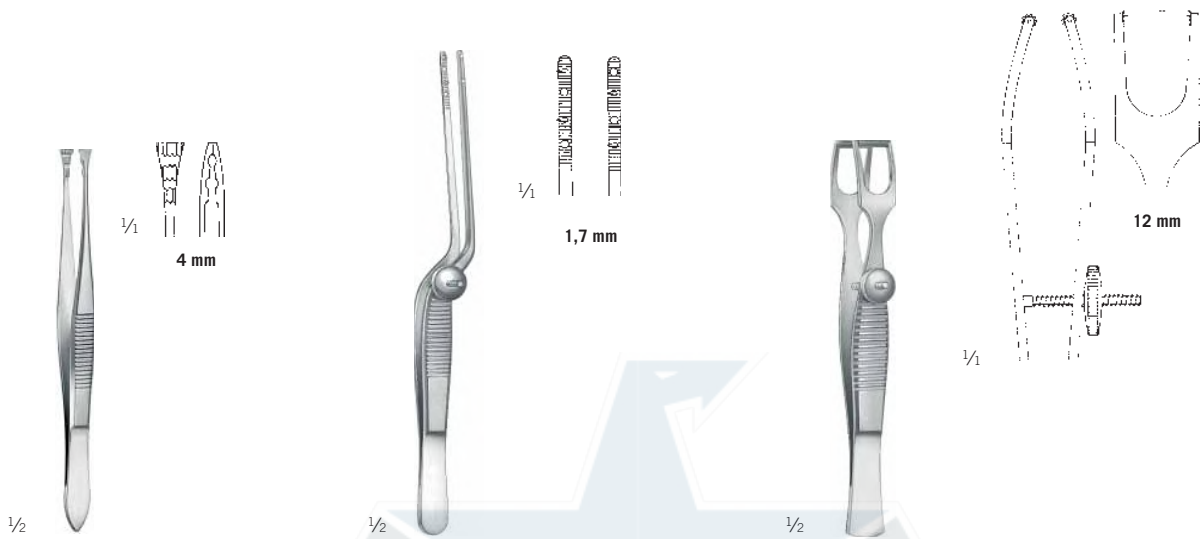
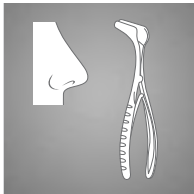


Skin Grasping Forceps, Antrum Curettes

Hautfasspinzetten, Antrumküretten
 Pinzas para piel, Curetas para el antro
 Pincés pour saisir la peau, Curettes pour l'antro
 Pinze per afferrare la pelle, Curette per antro

Rhinology

Rhinologie
 Rinologia
 Rinologia
 Rinologia



Ogura
 23-770-11
 11 cm / 4 3/8"

Cottle
 23-775-14
 14 cm / 5 1/8"
 mit Zähnen
 with teeth
 con dientes
 avec dents
 con denti

Cottle
 23-778-10
 11 cm / 4 3/8"
 Columellapinzette
 Columella Forceps
 Pinza para columela
 Pinze à columella
 Pinza per columella



Faulkner
 23-830-21
 21 cm / 8 2/8"



Coakley
 23-841-01
 23-841-06
 17 cm / 6 5/8"



Fig. 1
 23-841-01



Fig. 2
 23-841-02



Fig. 3
 23-841-03



Fig. 4
 23-841-04



Fig. 5
 23-841-05



Fig. 6
 23-841-06



Adenoid Curettes, Suction Rasparyatory Sinus Dilators

Ringmesser, Saugraspatorium, Sinus-Dilatatoren
 Cuchillos para adenoides, Legra de succión, Dilatadores para el seno
 Couteaux à végétations adénoïdales, Ruginé-raspatoire à succion, Dilatateurs pour le sinus frontal
 Coltelli per vegetazioni adenoidee, Raspatorio con aspiratore, Dilatatori per il seno frontale



Fig. 1	23-860-01	13 mm
Fig. 2	23-860-02	15 mm
Fig. 3	23-860-03	17 mm
Fig. 4	23-860-04	19 mm
Fig. 5	23-860-05	21 mm
Fig. 6	23-860-06	23 mm

Beckmann
23-860-01
23-860-06
22 cm / 8 5/8"

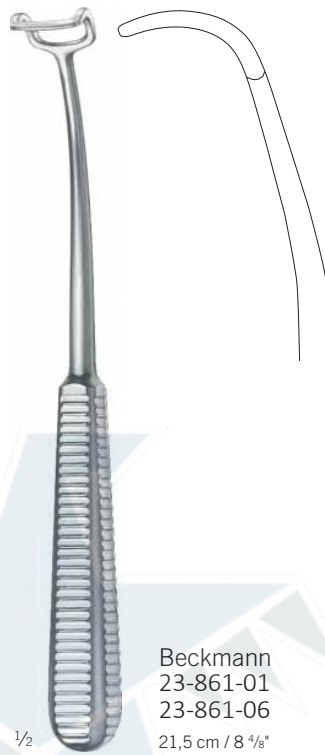


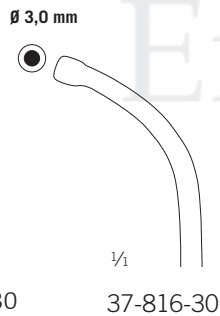
Fig. 1	23-861-01	13 mm
Fig. 2	23-861-02	15 mm
Fig. 3	23-861-03	17 mm
Fig. 4	23-861-04	19 mm
Fig. 5	23-861-05	21 mm
Fig. 6	23-861-06	23 mm

Beckmann
23-861-01
23-861-06
21,5 cm / 8 4/8"



Ø 3,0 mm

23-901-30



Ø 3,0 mm

37-816-30

Eicken-Killian
23-901-30
37-816-30 -
14 cm / 5 4/8"

Spülkanüle, mit Luer-Lock
 Irrigation Cannula, with Luer-Lock
 Sonda irrigadora para seno maxilar, con Luer-Lock
 Canule à irrigation, avec Luer-Lock
 Cannula per lavaggio, con Luer-Lock



1/4

37-840-90
 Obturator
 Obturator
 Mandril
 Obturateur
 Mandrino

Guilen
23-910-20
19 cm / 7 4/8"



Ø 3,0 mm

Ø 4,0 mm

23-915-30

23-915-40

Ritter-Halle
23-915-30
23-915-40
14,5 cm / 5 5/8"



Empire

NOTES:



Empire

