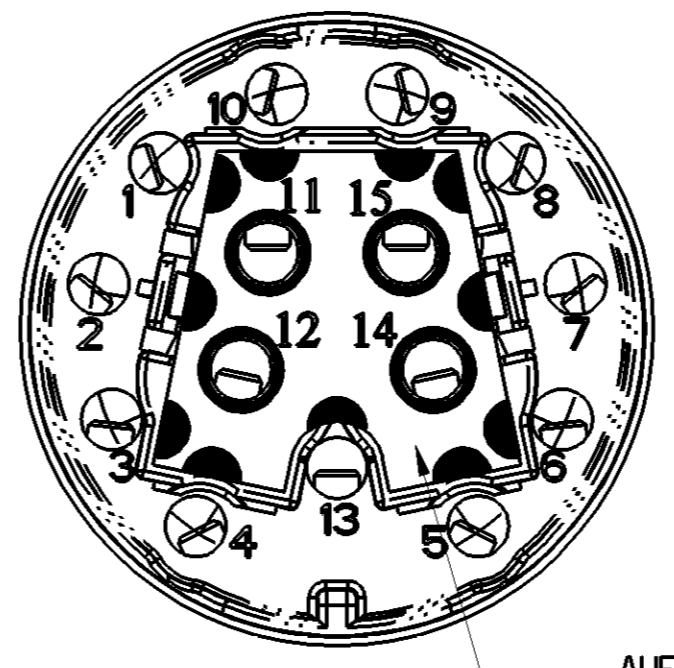


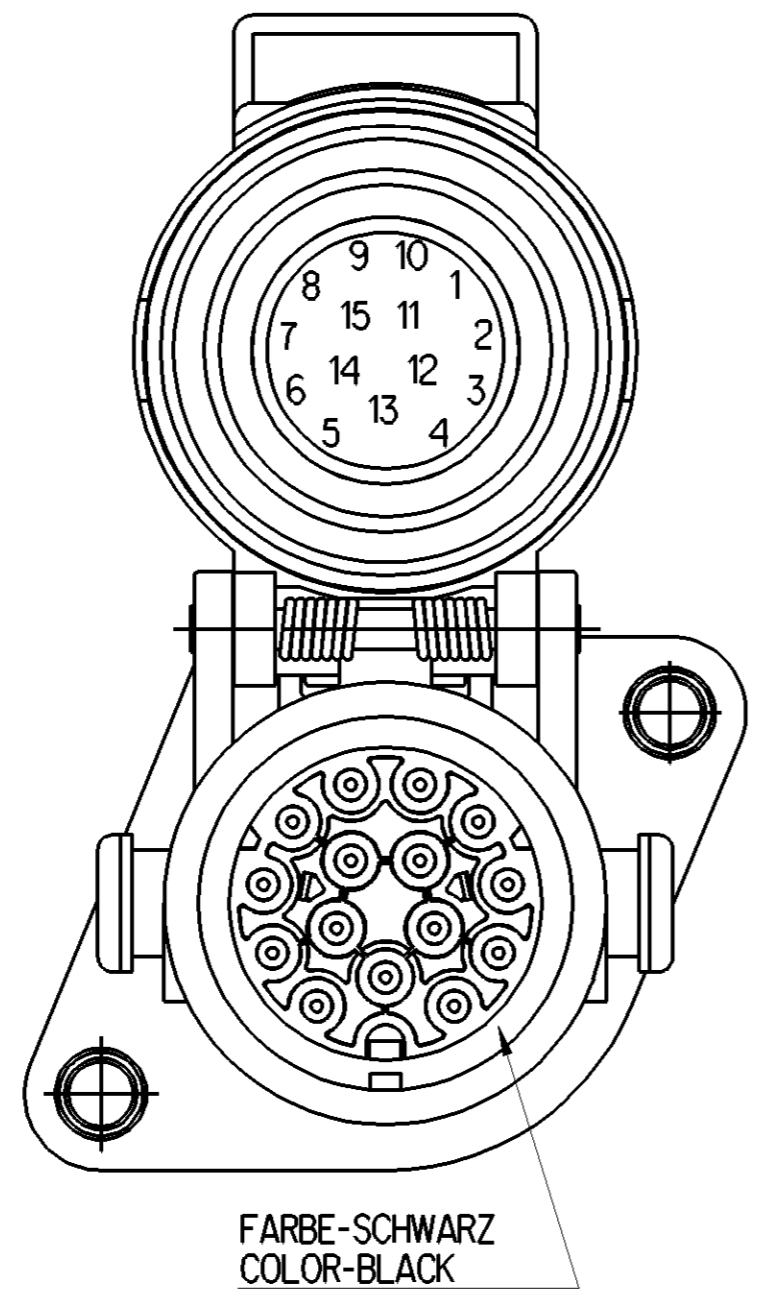
Non e permesso copiare, o terzi o riprodurre questo documento, ne utilizzare il contenuto o renderlo comunque noto o terzi senza autorizzazione esplicita. Ogni infrazione costituisce un evidente abuso e comportera il risarcimento dei danni subiti. E' fatta riserva di tutti i diritti derivanti da brevetti o modelli.  
 Copying of this document and giving it to others and the use or communication of the contents thereof, are forbidden without express authority. Contravention of this restriction will constitute an evident abuse and result in a liability to the payment of damages. All rights are reserved in the event of the grant of patent or registration of a utility model or design. This document is the subject of copyright.  
 Toute communication ou reproduction de ce document, toute exploitation ou communication de son contenu sont interdites, sauf autorisation expresse. Tout manquement a cette regle constitue un abus evident et expose son auteur au versement de dommages et interets. Tous droits de propriete industrielle reserves, notamment en matiere de brevets et de modesles.  
 Weitergabe sowie Vervielfaltigung dieser Unterlagen, Verleihen und Mitteilen ihres Inhalts nicht gestattet, soweit nicht ausdrucklich andersbestimmt. Weiterverbreitung stellen eine offensichtliche Missbrauch dar und verpflichten zu Schadenersatz. Alle Rechte hier den Fall der Patentierung oder Gebrauchsmuster-Eintragung vorbehalten.

NUMMER NUMBER	FARBE COLOR	QUERSCHNITT(mm2) CROSS SECTION (mm2)
1	GELB \ YELLOW	1.5
2	GRUEN \ GREEN	
3	BLAU \ BLUE	
4	WEISS \ WHITE	2.5
5	SCHWARZ \ BLACK	1.5
6	BRAUN \ BROWN	
7	ROT \ RED	
8	PINK	2.5
9	ORANGE	
10	GRAU \ GREY	1.5
11	WEISS - SCHWARZ WHITE - BLACK	
12	WEISS - BLAU WHITE - BLUE	
13	WEISS - ROT WHITE - RED	2.5
14	WEISS - GRUEN WHITE - GREEN	1.5
15	WEISS - BRAUN WHITE - BROWN	

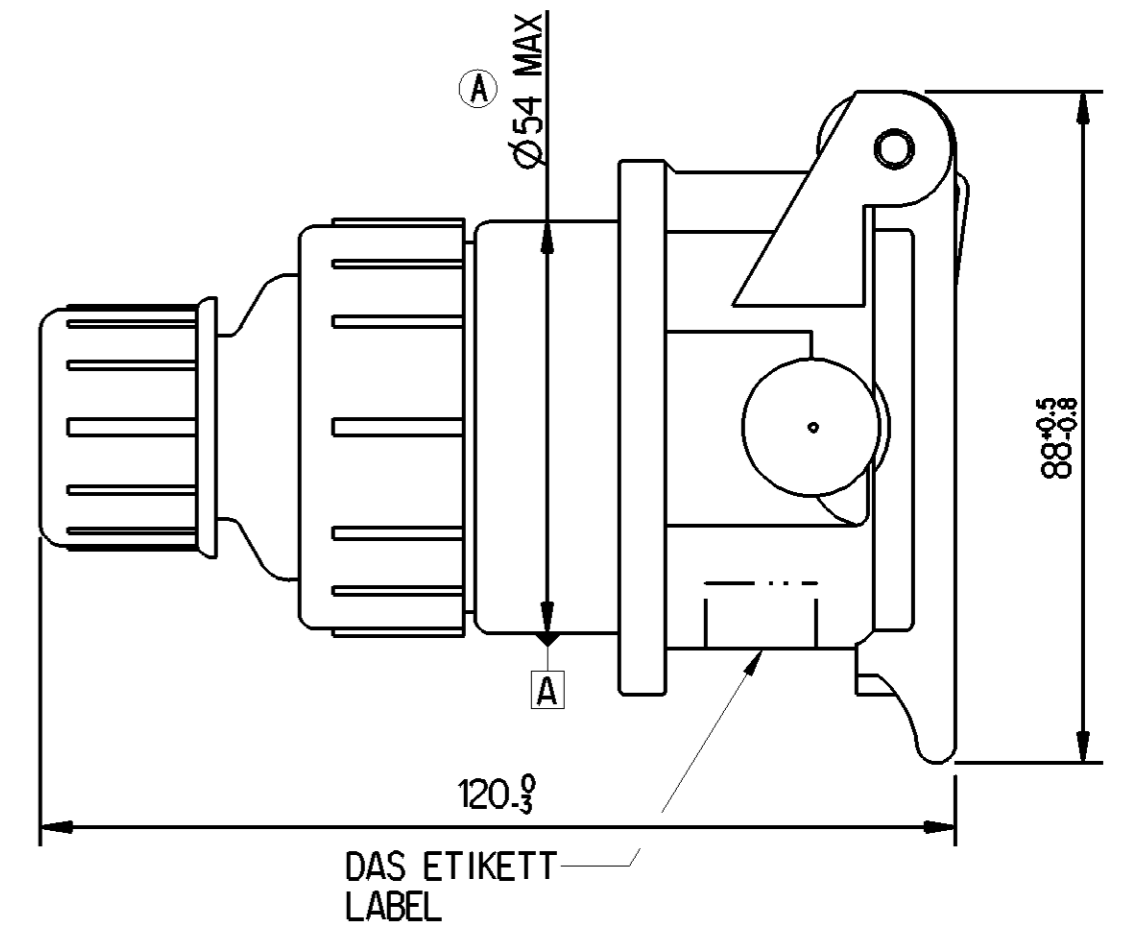
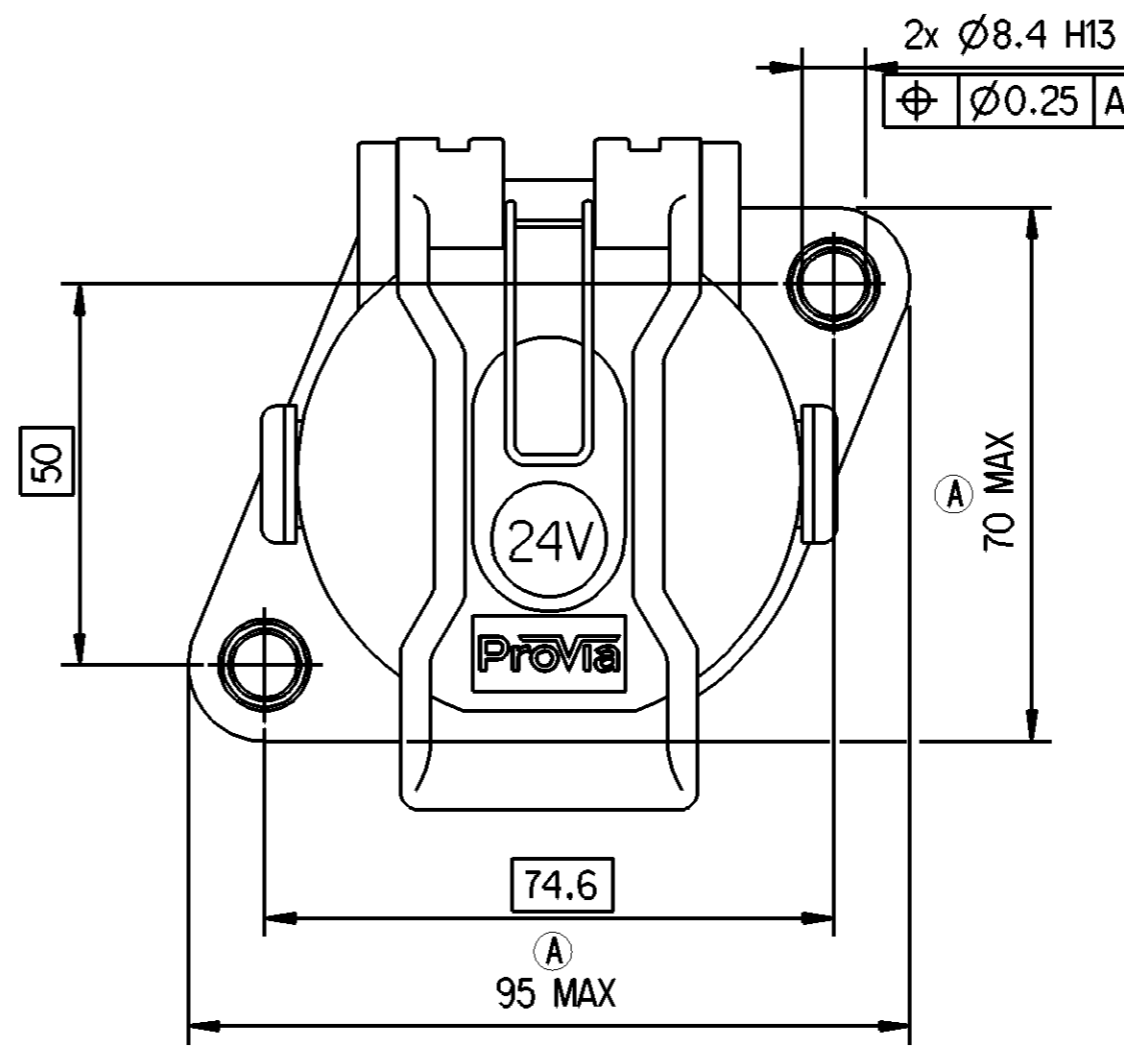
◀ SAFETY CHARACTERISTICS	0
↔ SIGNIFICANT CHARACTERISTICS	0



AUFKLEBER MIT ADERN NUMMER UND FARBEN LABEL WITH CORE COLOR AND NUMBER



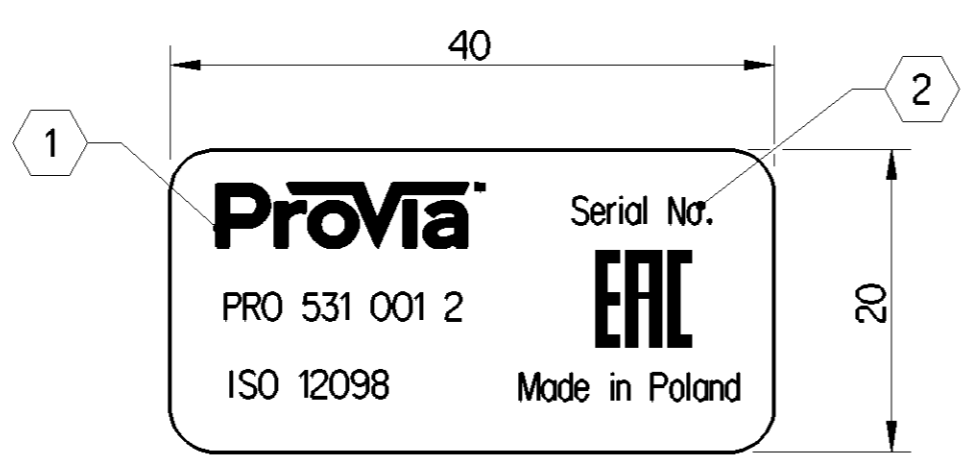
FARBE-SCHWARZ COLOR-BLACK



- 1 LOGO ACCORDING TO JED-868  
LOGO NACH JED-868
- 2 MANUFACTURING WEEK / YEAR  
HERSTELLUNG KW / R

- BEMERKUNGEN:**
- ENTSPRICHT - ISO 12098
  - SPANNUNG - 24V
  - TEMPERATURBEREICH -40°C....+80°C
  - MATERIAL-GEHAUSE - PA6+30GF
  - SCHUTZART - IP67 ISO 60529

- NOTES:**
- CORRSPONDS TO - ISO 12098
  - VOLTAGE - 24V
  - TEMPERATURE RANGE -40°C....+80°C
  - MATERIAL-BODY - PA6+30GF
  - DEGREE OF PROTECTION - IP67 ISO 60529



KENNZEICHNUNGSETIKETT / LABEL

GENERELLE SPECIFIKATION : ISO 12098; ISO 4091; JED-367; JED-220; JED-762; JED-622  
 GENERAL SPECIFICATION : ISO 12098; ISO 4091; JED-367; JED-220; JED-762; JED-622

General Specification: JED-334-1, Size ISO 14405 LP		Copyright WABCO®		<b>ProVia</b>	
Further Technical Data:		Date	Signature	SOCKET 15-PIN, 24V STECKDOSE 15-PIN, 24V	
Doc. Code:	Sheet: To	2018-03-26	Sharmugam	Checked	
General Tolerances JED-261		2018-03-26	Aswinkumar	Expert	
Range of Nominal Dimensions ( ± mm)		Suresh Gayakwad		Material No.	
Class 1)	≤ 50 > 50 ≤ 180 > 180 ≤ 400 > 400	Mass	Scale	Date of first issue: 2017-12-04	
Fine	0.5 1.0 1.5 2.0	0.29	NTS	Doc.Code Language Sheet	
Medium	1.0 2.0 3.0 4.0	kg	Size	005 ML 1/1	
Coarse	2.0 3.5 5.0 6.5	kg	CAD System	ECN-No. Revision Techn. Resp. Replacement for	
Tapped Holes acc.		A 2	CREO	176756	3 A 6280_AM
1) Tolerance Class Applied Crossmarked		100mm			