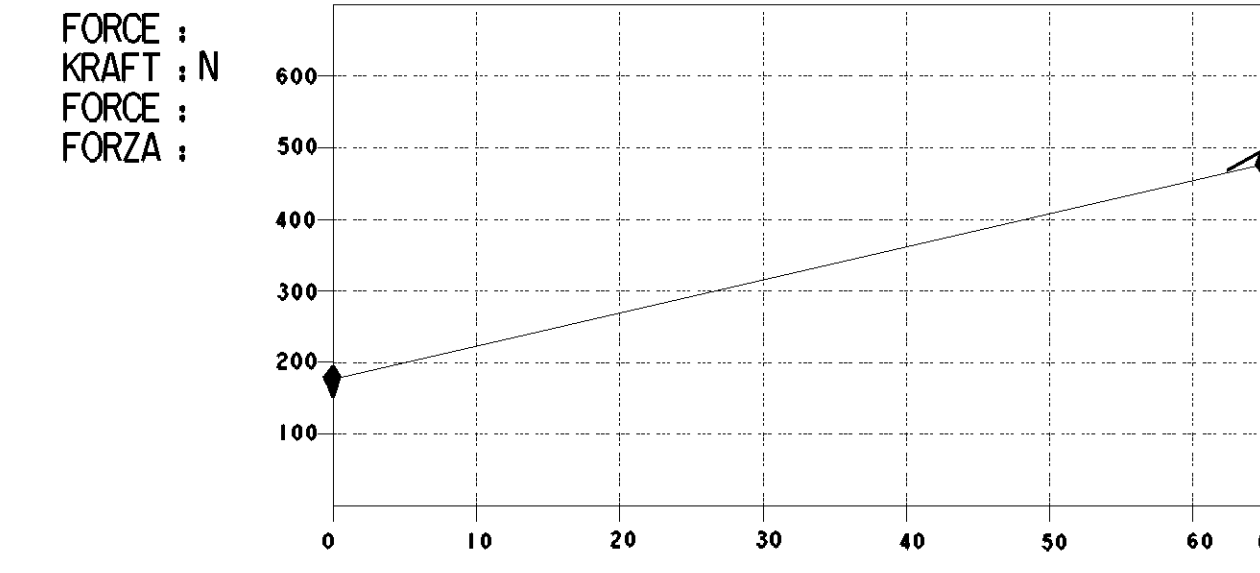
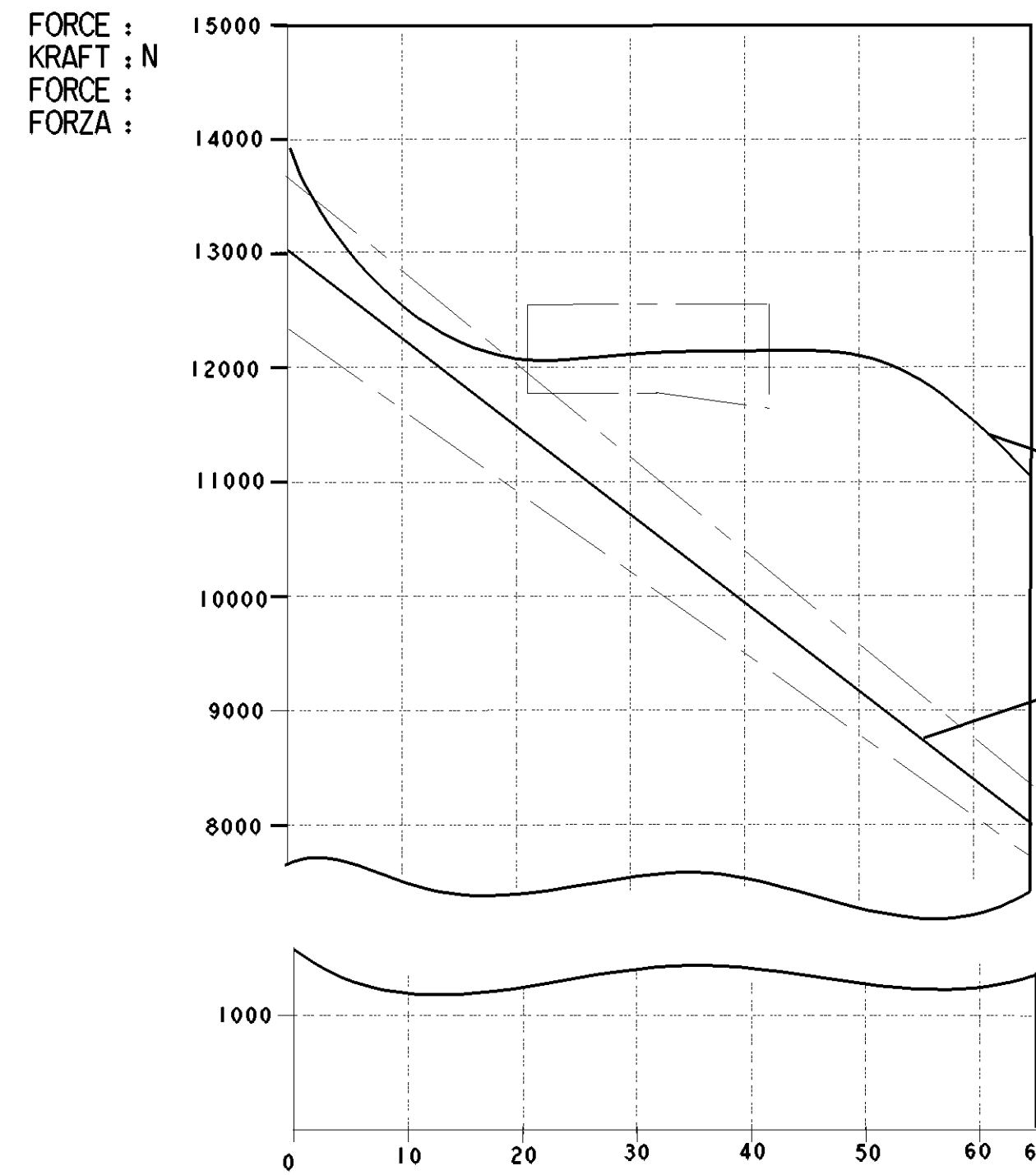


| SURFACE PROTECT. OBERFL. SCHUTZ | |
|---------------------------------|------------------------------|
| I | POWDER COATING JED-240-4 |
| II | Zn JED-256-5 |
| III | PHOSPHATING & OILING JED-371 |
| IV | AL. JED-259 |
| V | RUBBER / PLASTIC |
| VI | BRASS |

TECHNICAL DATA
TECHNISCHE DATEN

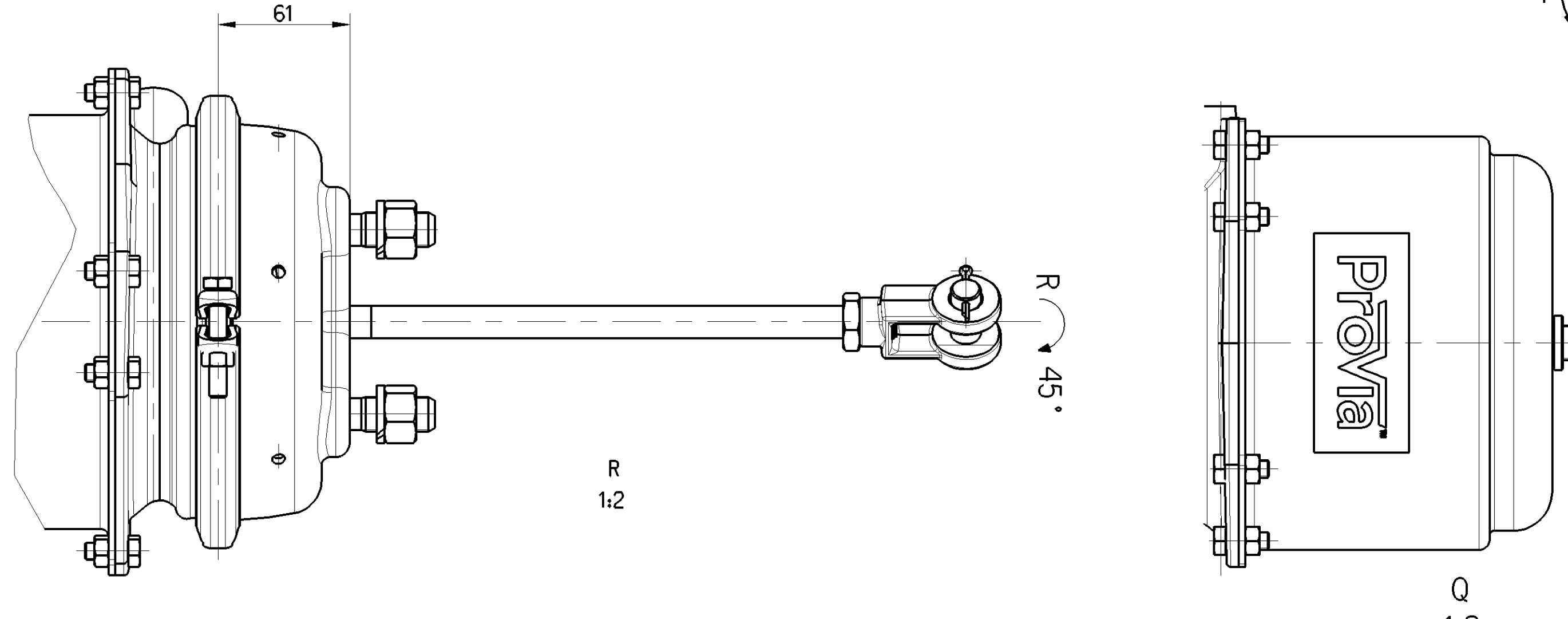
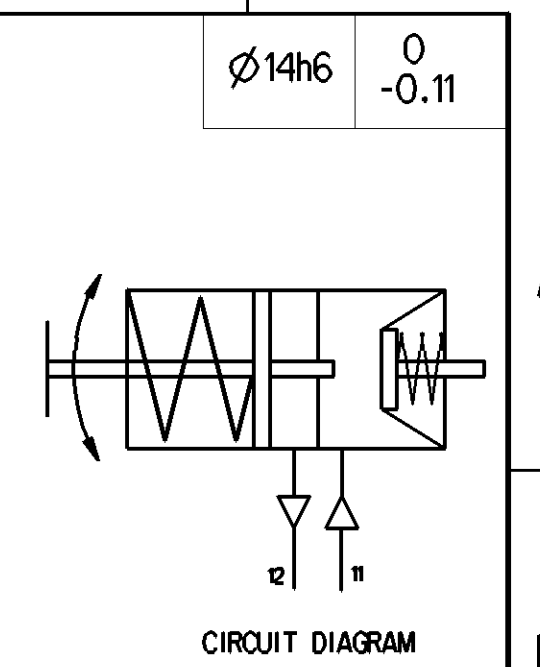


MANUFACTURING PLANT
PRODUKTIONSFABRIK : JED-225
LIEU DE FABRICATION
LUOGO DI FABBRICAZIONE

SERIAL NUMBER
SERIENNUMMER
NUMERO DE SERIE
NUMERO DI SERIE

ProVia IDENTIFICATION NUMBER
ProVia TEILE-NUMMER
NUMERO D'IDENTIFICATION ProVia
NUMERO D'IDENTIFICAZIONE

WEEK / YEAR MANUFACTURE
FERTIGUNGSWOCHE/JAHR
SEMAINE/ANNEE DE FABRICATION
SETTIMANA/ANNO DELLA FABBRICAZIONE



MEDIUM : AIR
MEDIUM : LUFT
FLUIDO : AIR
FLUIDO : ARIA

NOMINAL DIAMETER :
NENNWEITE :
DIAMETRE NOMINAL :
DIAMETRO NOMINALE :

SW WIDTH ACROSS FLATS
SCHLUESSELWEITE
SURPLATS
LARGHEZZA IN CHIAVE

THERMAL RANGE OF APPLICATION :
THERMISCHER ANWENDUNGSBEREICH : -40°C...+80°C
GAMME D'APPLICATION THERMIQUE :
CAMPO TERMICO D'APPLICAZIONE :

PORT : SERVICE BRAKING SYSTEM, WORKING PRESSURE : Pe max. = 10 bar
ANSCHLUSS : 11 BETRIEBSBREMSANLAGE, BETRIEBSDRUCK
ORIFICE : DISPOSITIF DE FREINAGE DE SERVICE, PRESSION D'UTILISATION
ORIFIZIO : DISPOSITIVO DI FRENATURA DI SERVIZIO, PRESSIONE DI ESERCIZIO

(TEMPORARILY / KURZZEITIG / (DE COURTE DUREE / (BREVE TEMPO SOLO)) : Pe max. = 13 bar

PORT : SPRING BRAKE CYLINDER, WORKING PRESSURE : Pe max. = 8.5 bar
ANSCHLUSS : 12 FEDERSPEICHERZYLINDER, BETRIEBSDRUCK
ORIFICE : CILINDRO A RESSORT, PRESSION D'UTILISATION
ORIFIZIO : CILINDRO A MOLLA, PRESSIONE DI ESERCIZIO

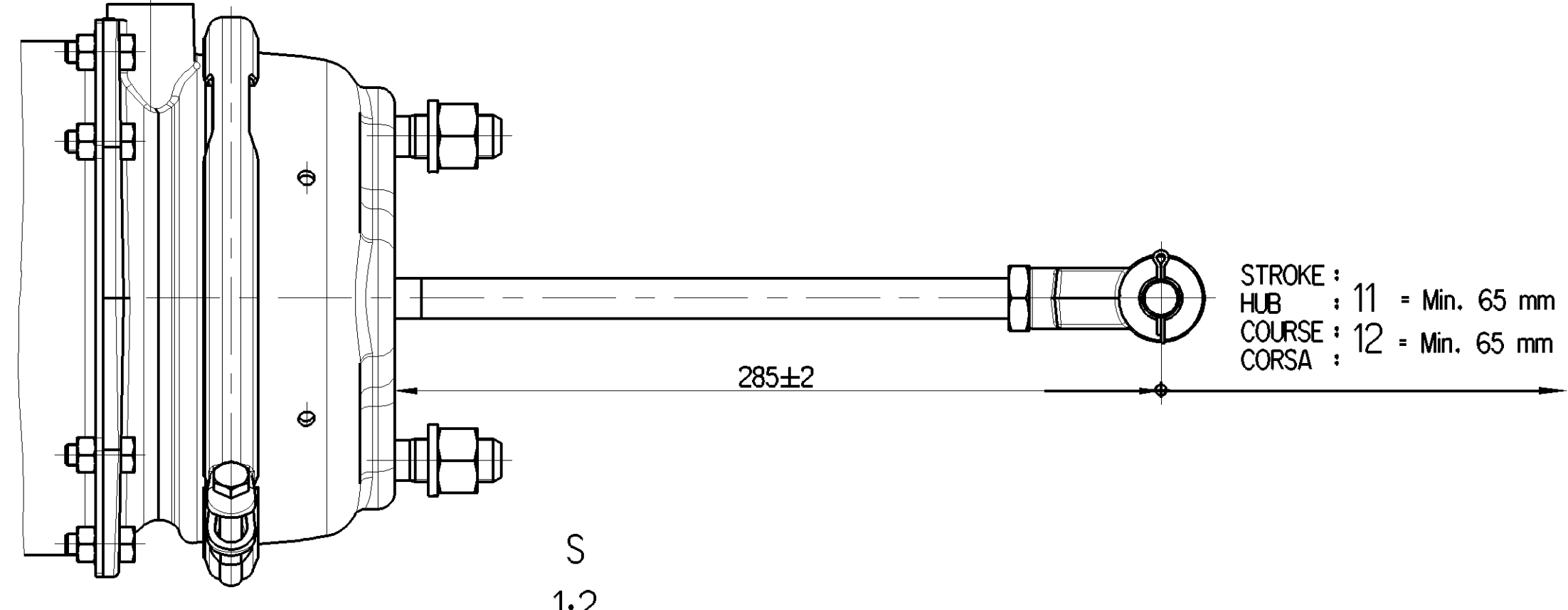
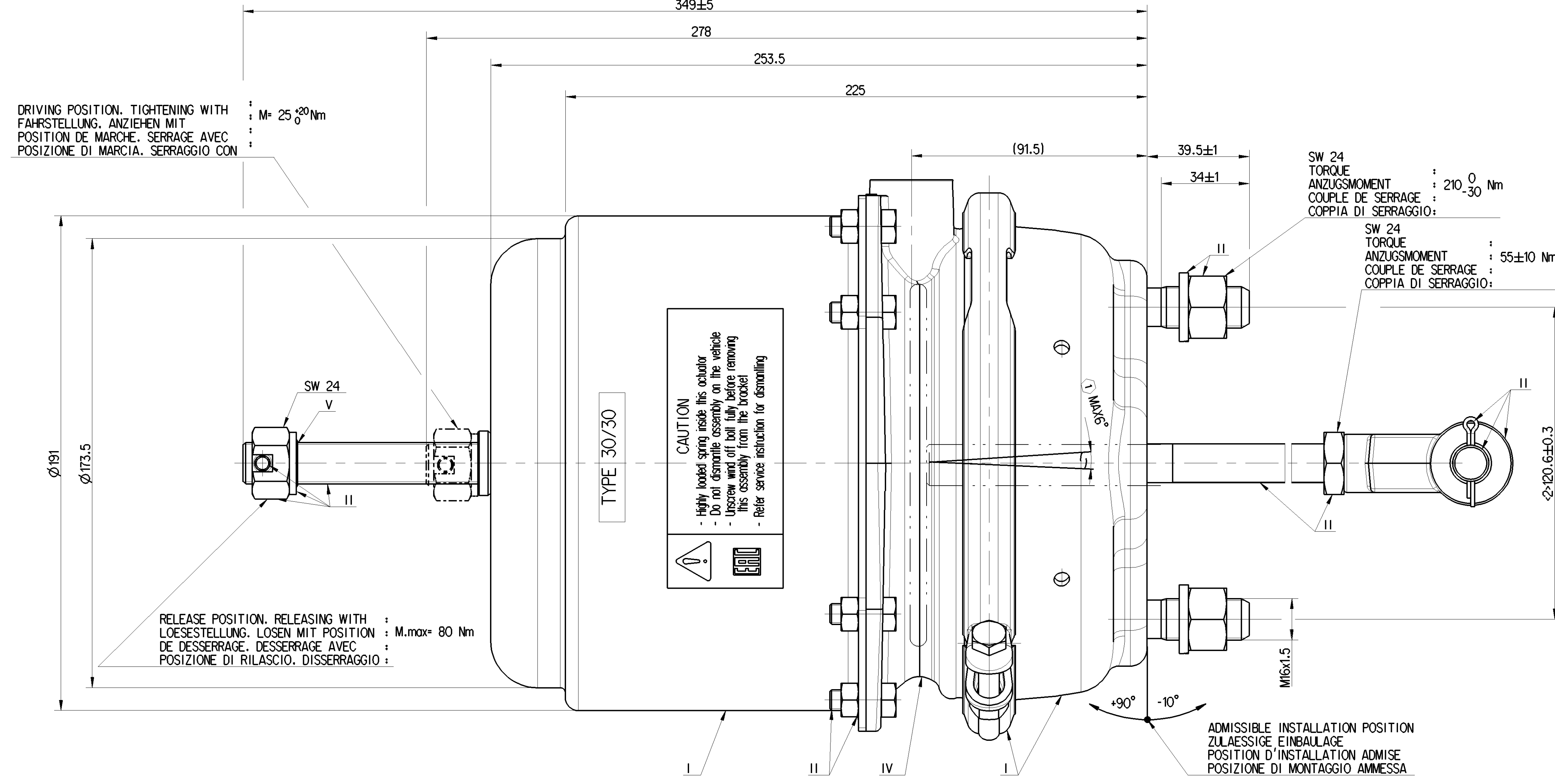
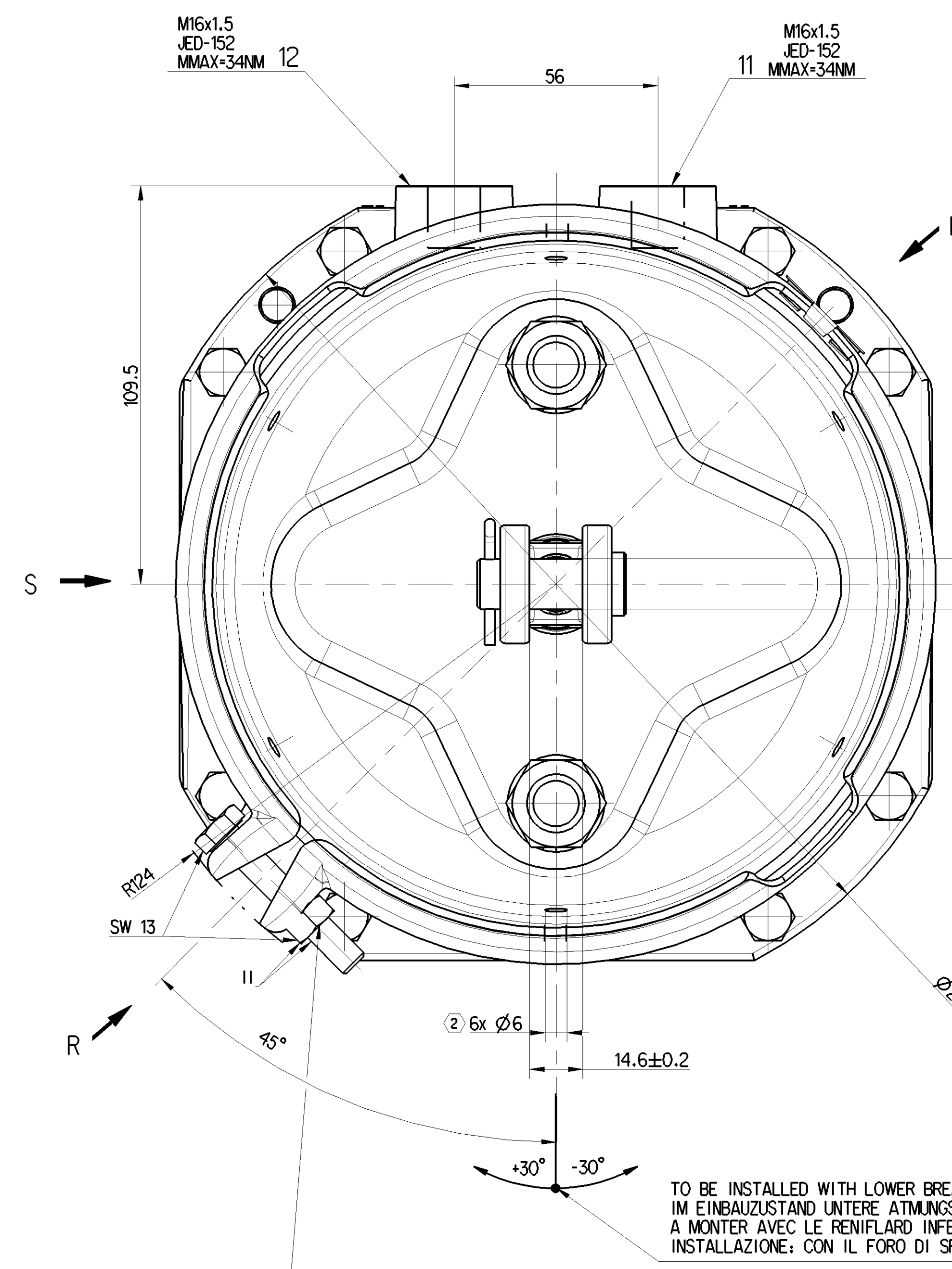
(TEMPORARILY / KURZZEITIG / (DE COURTE DUREE / (BREVE TEMPO SOLO)) : Pe max. = 11 bar

DEFLECTION : AUSLENKUNG : max. 6° AT STROKE
DEFLEXION : BEI HUB
DEVIAZIONE : A COURSE
A CORSA

OPEN BREATHER HOLE : OFFEN ATMUNGSLÖCHUNG
OUVERT TROU RENIFLEUR
APERTO FORO RESPIRATORE

DELIVERY : ANLIEFERUNG : X RELEASE POSITION : LOESESTELLUNG : FAHRTSTELLUNG
LIVRAISON : POSITION DE DESSERRAGE : POSITION DE MARCHÉ
FORNITURA : POSIZIONE DI RILASCIO : POSIZIONE DI MARCIA

UNIT DRAWN WITH AIR APPLIED AT PORT 12
EINHEIT MIT LUFT APPLIÉ AT PORT GEZEICHNET 12
UNIDADE DESENHADA COM AIR APLICADA NA PORTA 12
UNITÀ DISEGNATA CON ARIA APPLICATO A PORTA 12



SAFETY CHARACTERISTICS
SICHERHEITSMERKMALE
CARACTERISTIQUES DE SÉCURITÉ
CARATTERISTICHE DI SICUREZZA

SIGNIFICANT CHARACTERISTICS
WESENTLICHE MERKMALE
CARACTERISTIQUES SIGNIFIANTES
CARATTERISTICHE SIGNIFICATIVE

| | | | |
|--|-------------|-------------------------------|-----------|
| General Specifications: JED-334-1, Size ISO 14410 LP | | Copyright: ProVia® | |
| Further Technical Data: P10 491 1001 D | | System: ProVia | |
| Doc. Code: 026 | Sheet: To 4 | 2018-03-26 | Sharmagan |
| General Tolerances: ISO 2768 | | 2018-03-26 | |
| Range of Nominal Dimensions (± in mm) | | Suresh | |
| Class | ± | 100 | 150 |
| Medium | X | 1.0 | 2.0 |
| Course | | 2.0 | 3.0 |
| | | 3.5 | 5.0 |
| | | 5.0 | 6.5 |
| Tapped holes acc. JED-152 | | Medium No. 006 ML 1/1 | |
| Tapped holes acc. JED-152 | | Date of 1st issue: 2018-03-26 | |
| Tapped holes acc. JED-152 | | Revision: 5380_AM | |