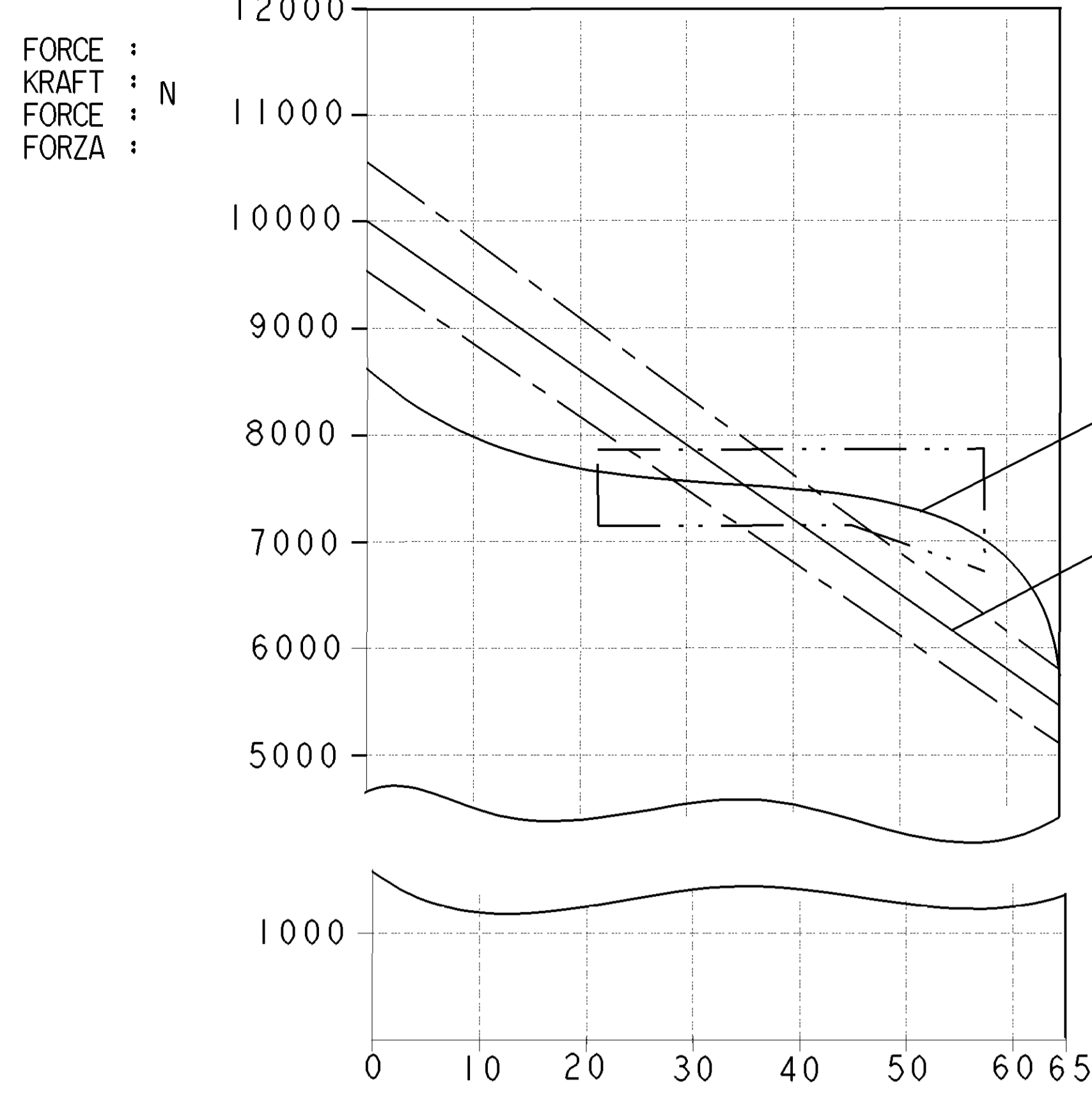


SURFACE PROTECT. OBERFL. SCHUTZ	
I	POWDER COATING JED-240-7
II	Zn JED-256-5
III	PHOSPHATING & OILING JED-371
IV	AL. JED-259
V	RUBBER / PLASTIC
VI	BRASS
TECHNICAL DATA TECHNISCHE DATEN	

PERFORMANCE CHARACTERISTICS



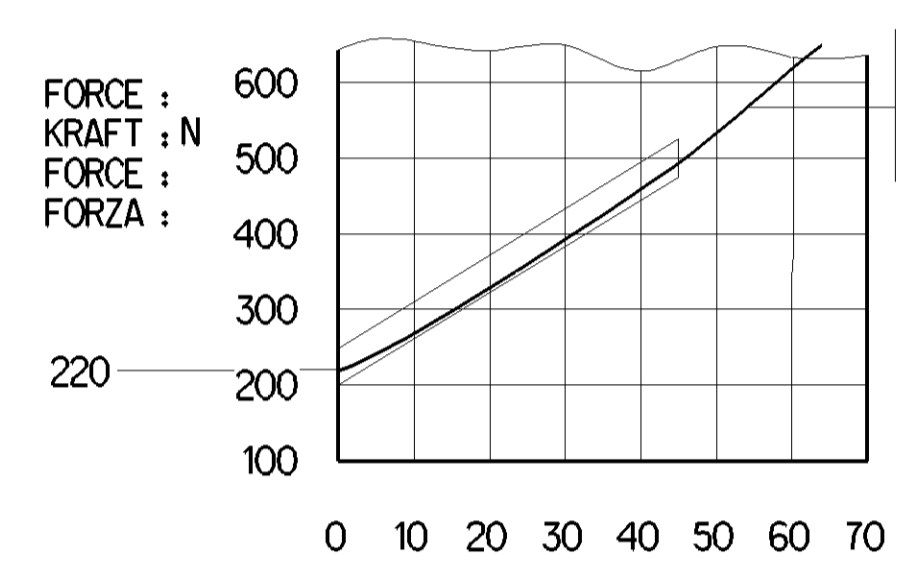
AIR VOLUME OF SERVICE BRAKE PART AT 2/3 OF ITS STROKE
 HUBVOLUMEN DES BETRIEBSBREMSTEILES BEI 2/3 HUB
 VOLUME D'AIR DU DISPOSITIF DU FREIN DE SERVICE A 2/3 DE LA COURSE
 VOLUME D'ARIA DELLA SEZIONE DI FRENO DI SERVIZIO A 2/3 DELLA CORSA : ca. 0.89x10³ cm³

AIR VOLUME OF SPRING BRAKE PART
 HUBVOLUMEN DES FEDERSPEICHERS
 VOLUME D'AIR DU DISPOSITIF RESSORT
 VOLUME D'ARIA DELLA SEZIONE A MOLLA : ca. 1.67x10³ cm³

OUTPUT FORCE OF SERVICE BRAKE PART AT
 KRAFTABGABE DES BETRIEBSBREMSTEILES BEI
 EFFORT DE POUSSEE DU DISPOSITIF DU FREIN DE SERVICE SOUS
 FORZA DI SPINTA DELLA SEZIONE DI FRENO DI SERVIZIO PER : 6.5 bar

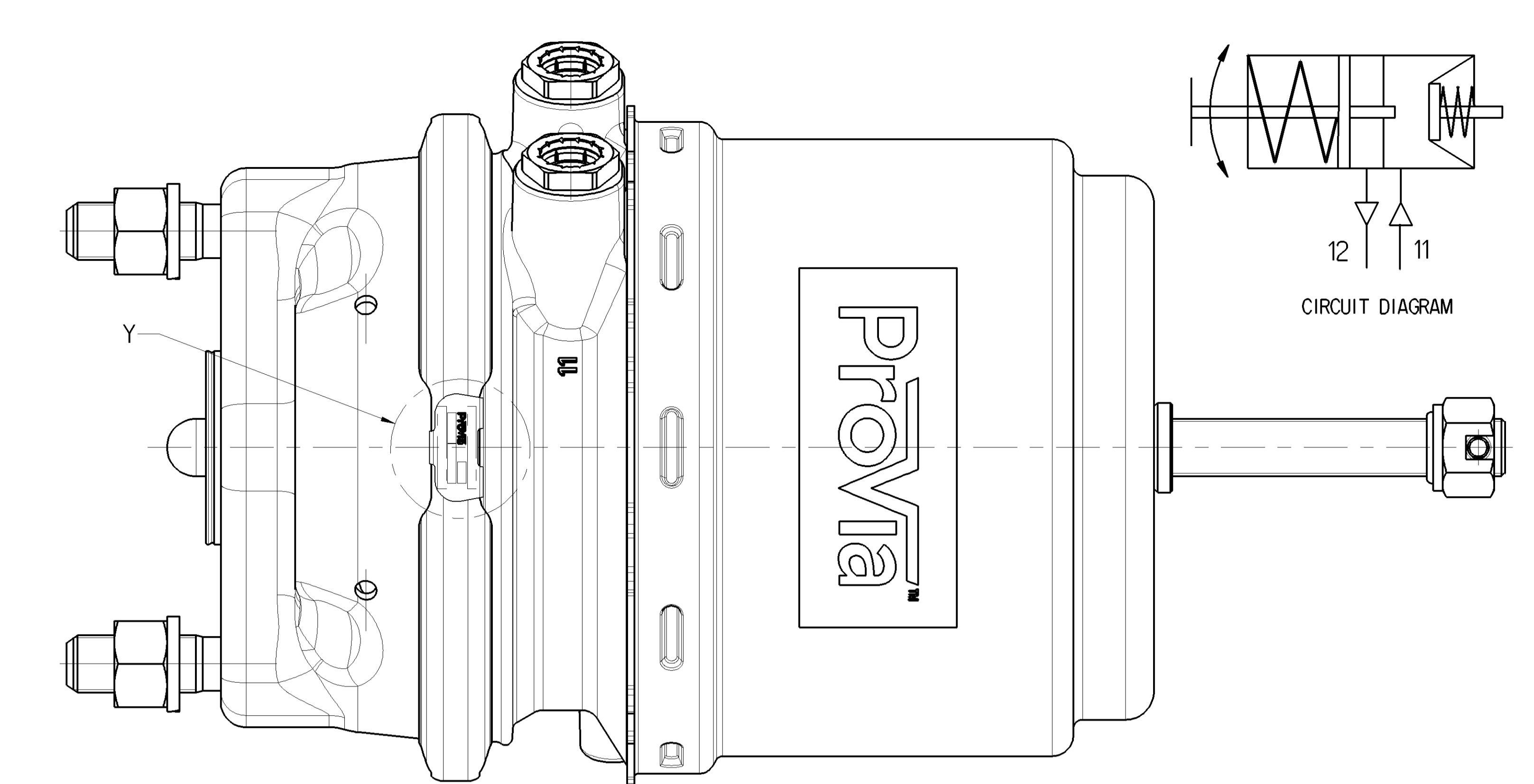
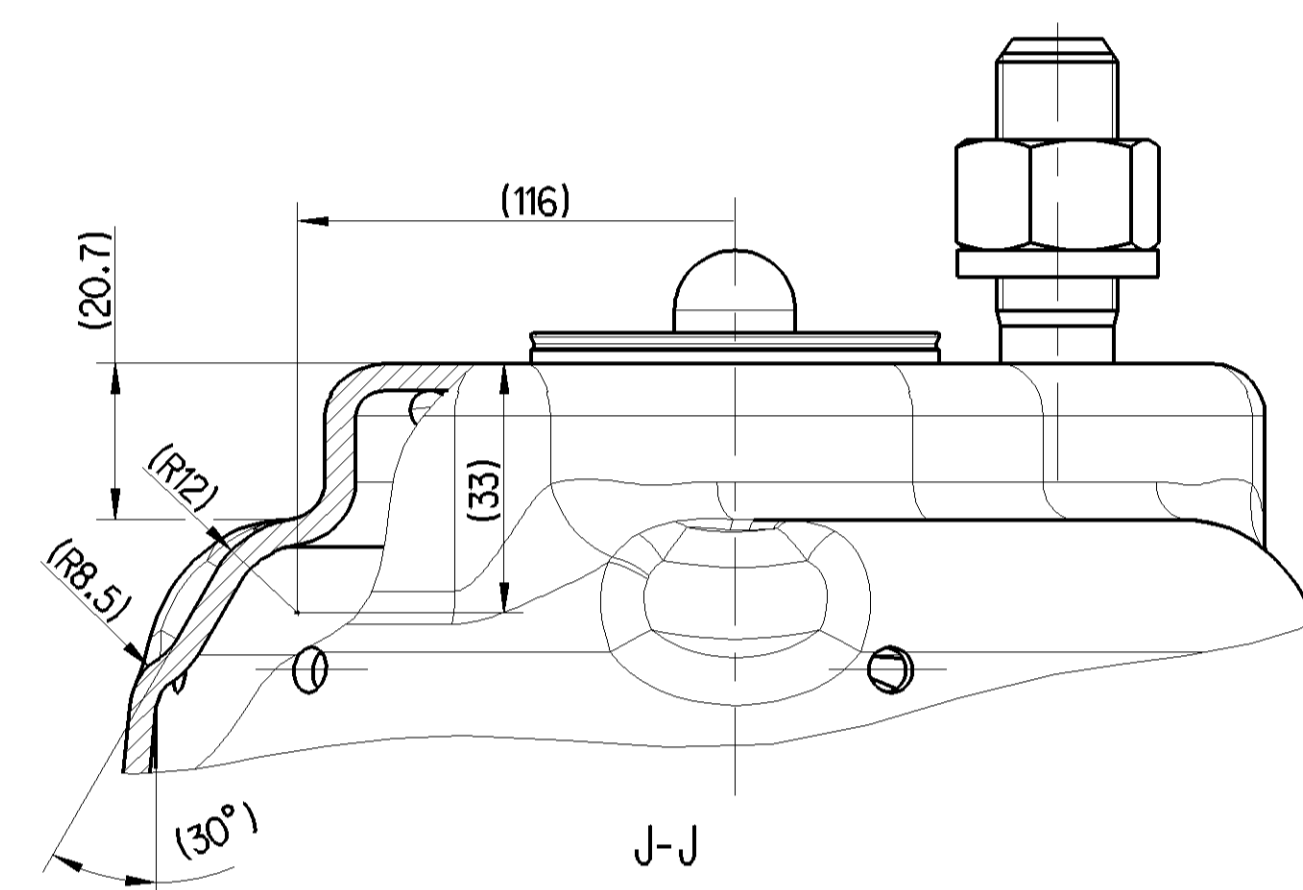
OUTPUT FORCE OF SPRING BRAKE PART, RELEASE PRESSURE
 KRAFTABGABE DES FEDERSPEICHERS, LOESEDRUCK
 EFFORT DE POUSSEE DU DISPOSITIF RESSORT, PRESSION DE DESSERRAGE
 FORZA DI SPINTA DELLA SEZIONE A MOLLA, PRESSIONE DI RILASCIO : 4.9±0.4 bar

NOMINAL VALUES GIVEN FOR SERVICE SIDE, TOLERANCE BAND AS PER DIN 74060-3
 NOMINAL VALUES GIVEN FOR SPRING SIDE, TOLERANCE BAND ±5%



FORCE OF RETURN SPRING OF SERVICE BRAKE PART
 RUECKSTELLFEDERKRAFT DES BETRIEBSBREMSTEILES
 EFFORT DU RESSORT DE RAPPEL DU DISPOSITIF DU FREIN DE SERVICE
 FORZA DELLA MOLLA DI RITORNO DELLA SEZIONE DI FRENO DI SERVIZIO

STROKE :
 HUB : mm
 COURSE :
 CORSA :



MEDIUM : AIR
 MEDIUM : LUFT
 FLUIDO : AIR
 FLUIDO : ARIA

NOMINAL DIAMETER :
 NENNWEITE : MIN Ø8.5
 DIAMETRE NOMINAL :
 DIAMETRO NOMINALE :

WIDTH ACROSS FLATS
 SW SCHLUSSELWEITE
 SURFATS LARGHEZZA IN CHIAVE

THERMAL RANGE OF APPLICATION :
 THERMISCHER ANWENDUNGSBEREICH : -40°C...+80°C
 GAMME D'APPLICATION THERMIQUE :
 CAMPO TERMICO D'APPLICAZIONE :

PORT : SERVICE BRAKING SYSTEM, WORKING PRESSURE : Pe max. = 10 bar
 ANSCHLUSS : 11 BETRIEBSBREMSEANLAGE, BETRIEBSDRUCK
 ORIFICE : DISPOSITIF DE FREINAGE DE SERVICE, PRESSION D'UTILISATION
 ORIFIZIO : DISPOSITIVO DI FRENATURA DI SERVIZIO, PRESSIONE DI ESERCIZIO

(TEMPORARILY)
 (KURZZEITIG) Pe max. = 13 bar
 (DE COURTE DUREE)
 (BREVE TEMPO SOLO)

PORT : SPRING BRAKE CYLINDER, WORKING PRESSURE : Pe max. = 8.5 bar
 ANSCHLUSS : 12 FEDERSPEICHERZYLINDER, BETRIEBSDRUCK
 ORIFICE : CYLINDRE A RESSORT, PRESSION D'UTILISATION
 ORIFIZIO : CILINDRO A MOLLA, PRESSIONE DI ESERCIZIO

(TEMPORARILY)
 (KURZZEITIG) Pe max. = 11 bar
 (DE COURTE DUREE)
 (BREVE TEMPO SOLO)

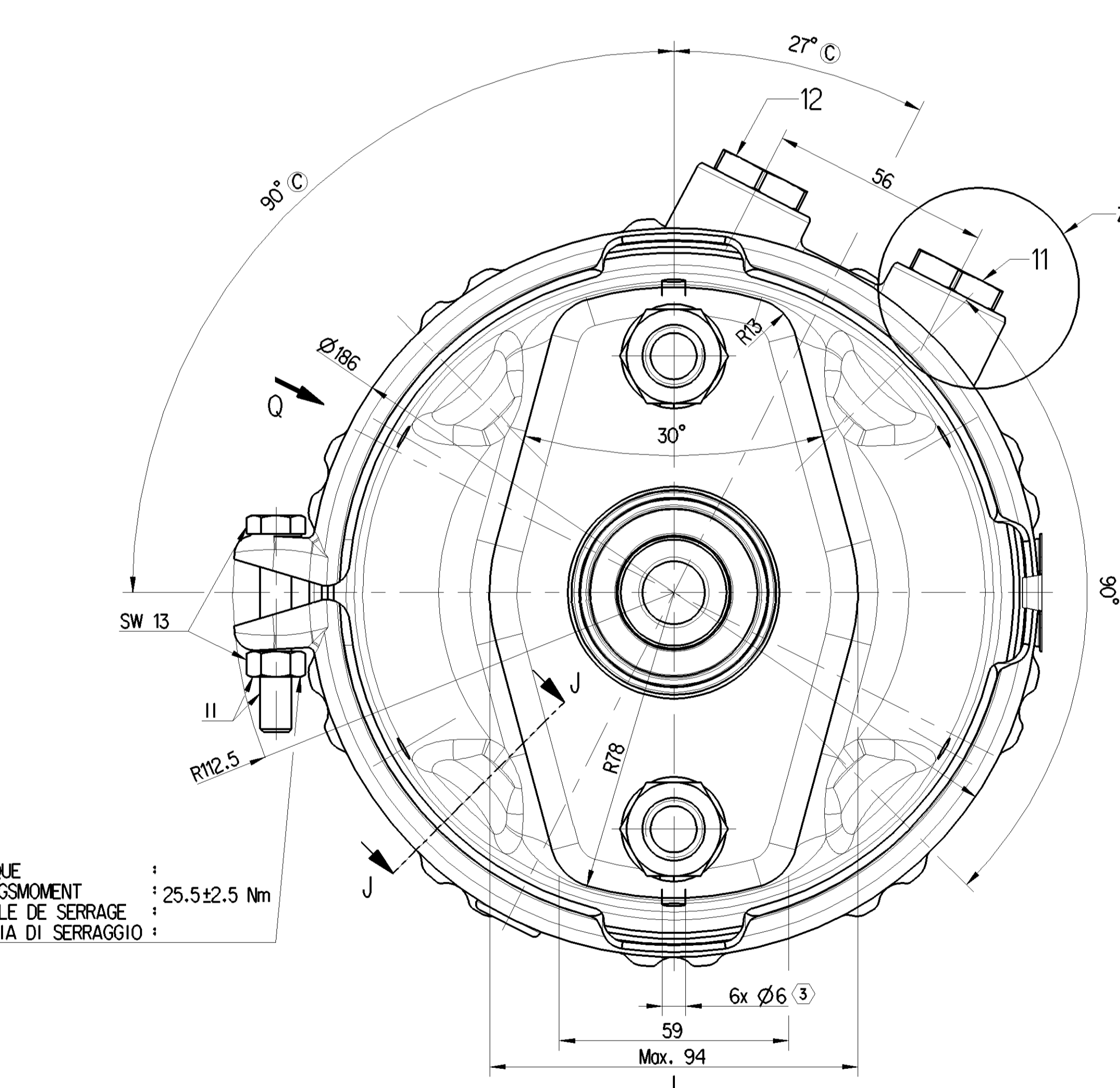
SEALING SURFACE
 DICHTLAEICHE
 SURFACE D'ETANCHETE
 SUPERFICI DI TENUTA

DEFLECTION :
 AUSLENKUNG : max. 8° AT STROKE
 DEFLEXION : BEI HUB
 DEVIATION : A COURSE

OPEN BREATHER HOLE
 OFFEN ATMEUNGSBOHRUNG
 OUVERT TROU RENIFLEUR
 APERTO FORO RESPIRATORE

UNIT DRAWN WITH AIR APPLIED AT PORT 12
 EINHEIT MIT LUFT APPLIED AT PORT GEZEICHNET 12
 UNIDADE DESENHADO COM ARIA APLICADO NA PORTA 12
 UNITA' DISEGNATA COM ARIA APPLICATO A PORTA 12

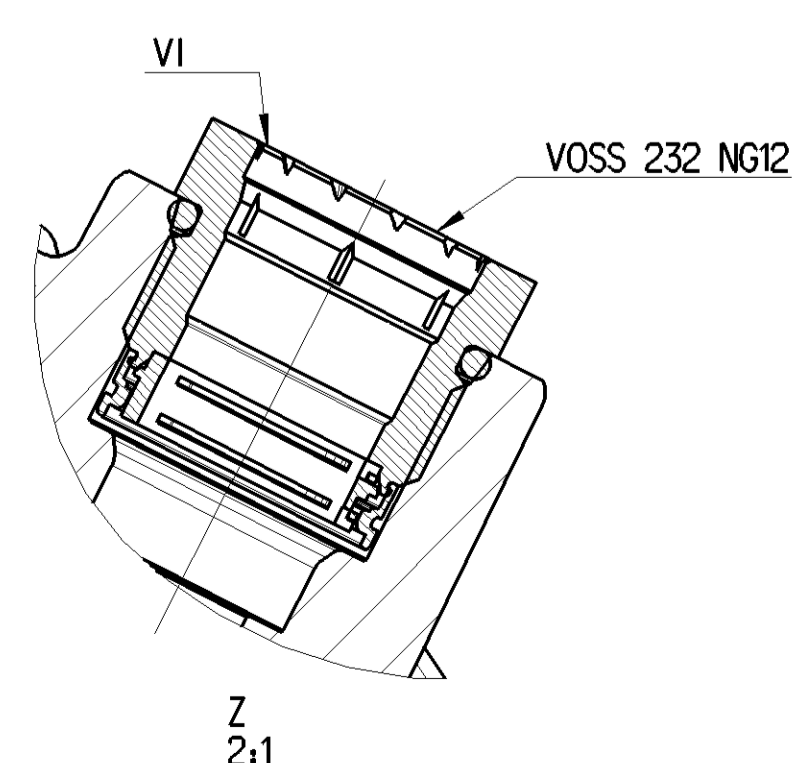
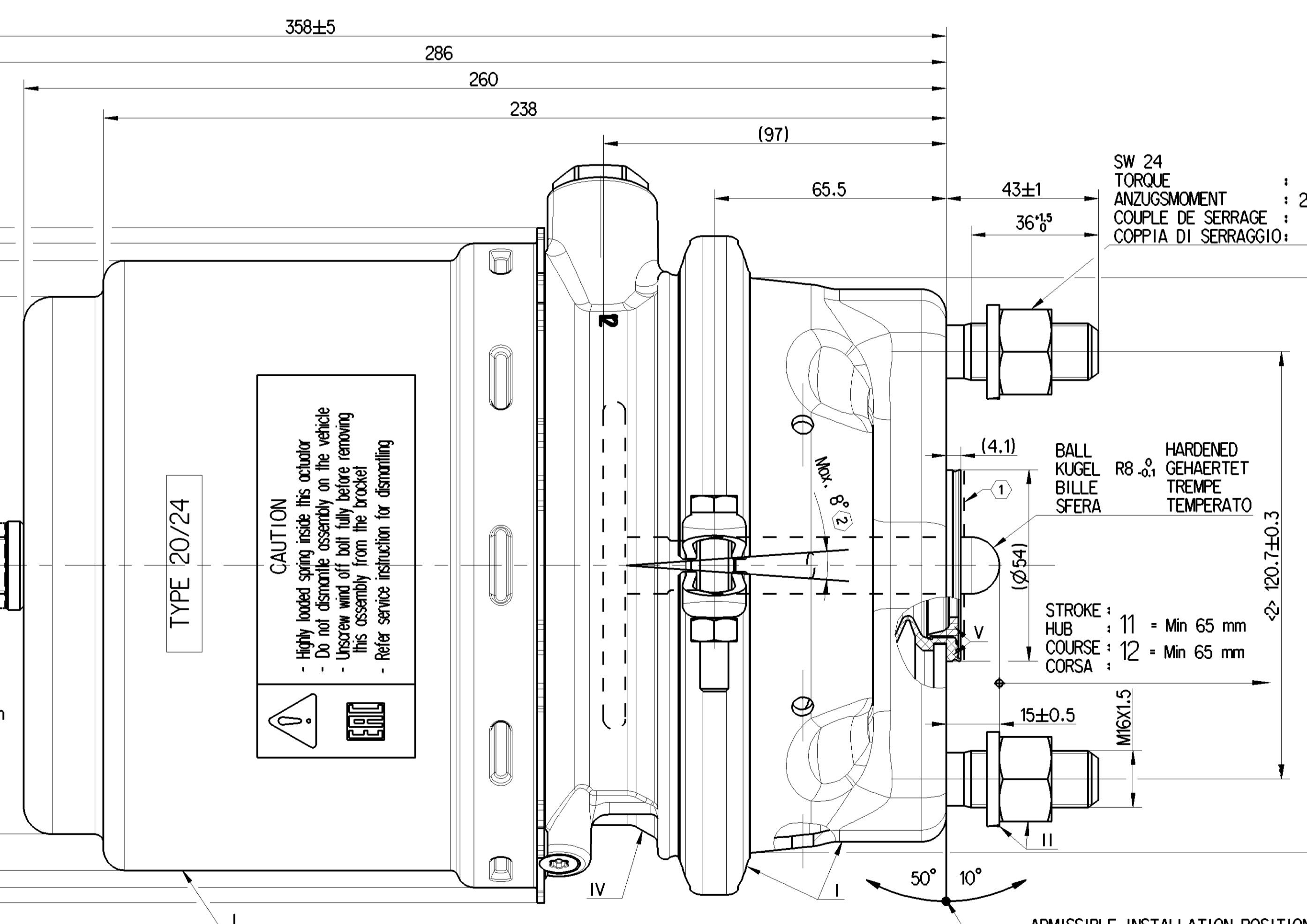
DELIVERY ANLIEFERUNG LIVRAISON FORNITURA
 RELEASE POSITION LOESESTELLUNG POSITION DE DESSERRAGE POSITIONE DI RILASCIO
 DRIVING POSITION FAHRTSTELLUNG POSITION DE MARCHÉ POSITIONE DI MARCIA



TORQUE ANZUGSMOMENT COUPLE DE SERRAGE COPPIA DI SERRAGGIO : 25.5±2.5 Nm

DRIVING POSITION, TIGHTENING WITH : M_r 25±0.9 Nm
 FAHRTSTELLUNG, ANZIEHEN MIT :
 POSITION DE MARCHE, SERRAGE AVEC :
 POSIZIONE DI MARCIA, SERRAGGIO CON :

RELEASE POSITION, RELEASING WITH : M_r max 90 Nm
 LOESESTELLUNG, LOSEN MIT POSITION :
 DE DESSERRAGE, DESSERRAGE AVEC :
 POSIZIONE DI RILASCIO, DISSERRAGGIO :



WEEK / YEAR OF MANUFACTURE FERTIGUNGSWOCHE/JAHR SEMAINE/ANNEE DE FABRICATION SETTIMANA/ANNO DELLA FABRICAZIONE

MANUFACTURING PLANT PRODUKTIONSTAETTE : JED- 225 LIEU DE FABRICATION LUOGO DI FABRICAZIONE

TO BE INSTALLED WITH LOWER BREATHER HOLE OPEN
 IM EINBAUZUSTAND UNTERE ATMEUNGSBOHRUNG GEOEFFNET
 A MONTER AVEC LE RENIFLARD INFERIEUR OUVERT
 INSTALLAZIONE CON IL FORO DI SFIATO INFERIORE APERTO

SAFETY CHARACTERISTICS SICHERHEITSMERKMALE CARACTERISTIQUES DE SECURITE CARATTERISTICHE DI SICUREZZA

SIGNIFICANT CHARACTERISTICS WESENTLICHE MERKMALE CARACTERISTIQUES SIGNIFIANTES CARATTERISTICHE SIGNIFICATIVE

General Specifications: JED-234-1, Size ISO 14400 LP		Drawing: 418307		ProVia	
Doc. Code: 0253	Drawn: 2017-11-06	Date: 2017-11-06	System: 11	PRO Brake Actuator Disc	
	Checked: 2017-11-07			20/24-65mm	
Class			Surface		
Fin	1	2	3	4	5
Medium	1.0	2.0	3.0	4.0	±0.3
Coarse	2.0	3.5	5.0	6.5	
Tapped holes acc. JED-288-3			Tapped holes acc. JED-288-3		
A 0	0253	11	174028	5	C 5400_2AM