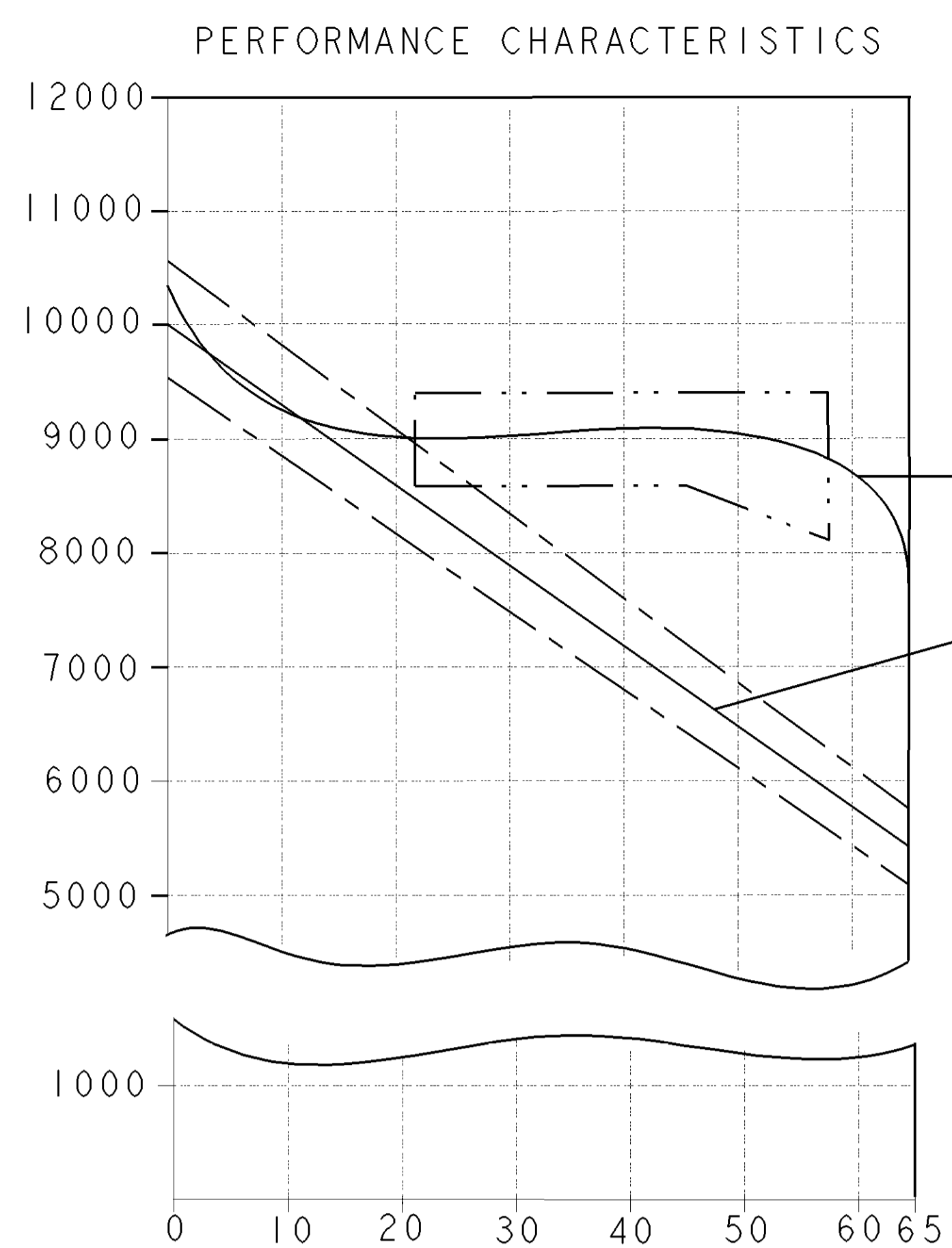


SURFACE PROTECT. / OBERFL. SCHUTZ	
I	POWDER COATING JED-240-7
II	Zn JED-256-5
III	PHOSPHATING & OILING JED-371
IV	AL. JED-259
V	RUBBER / PLASTIC
TECHNICAL DATA / TECHNISCHE DATEN	

FORCE :
KRAFT : N
FORCE :
FORZA :



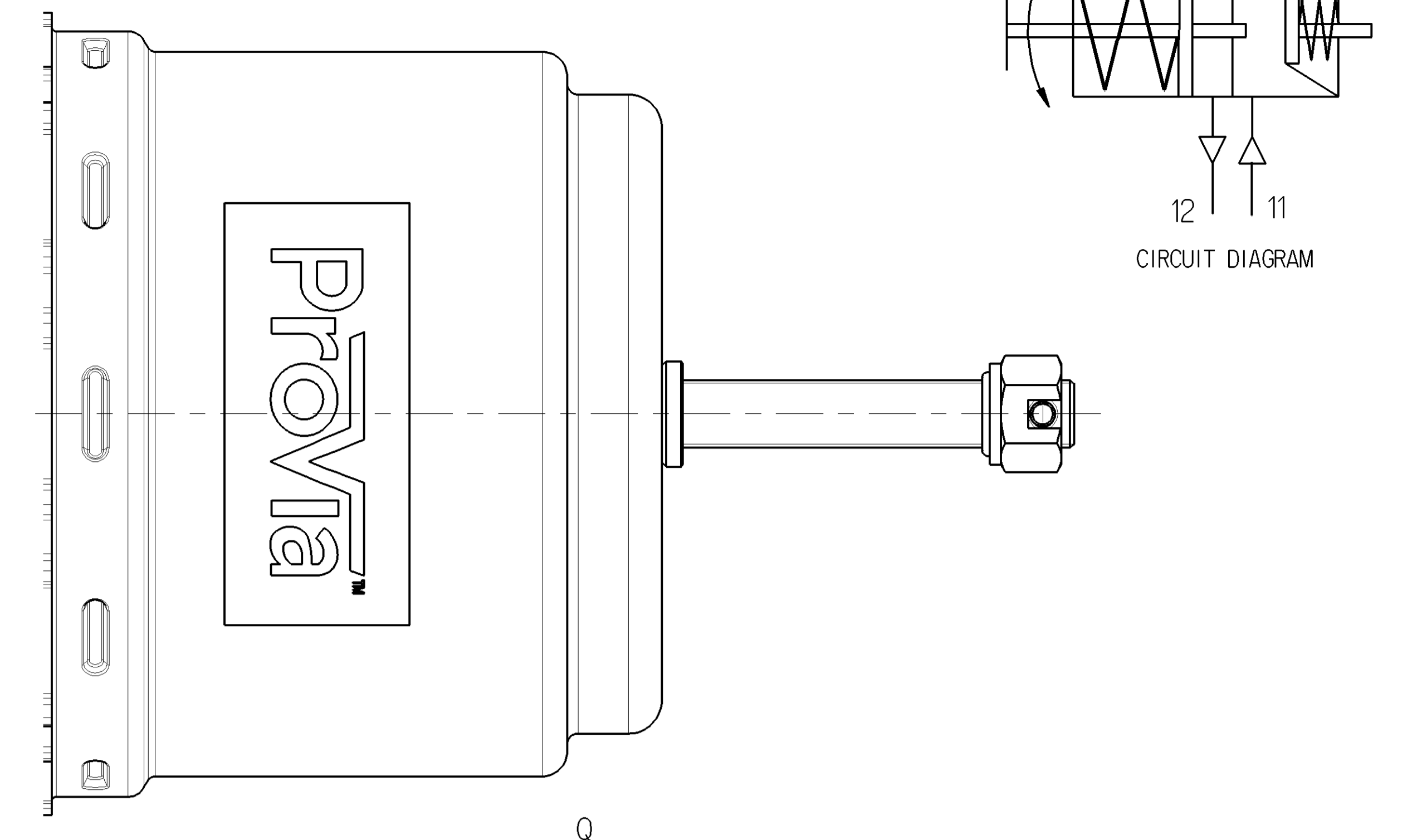
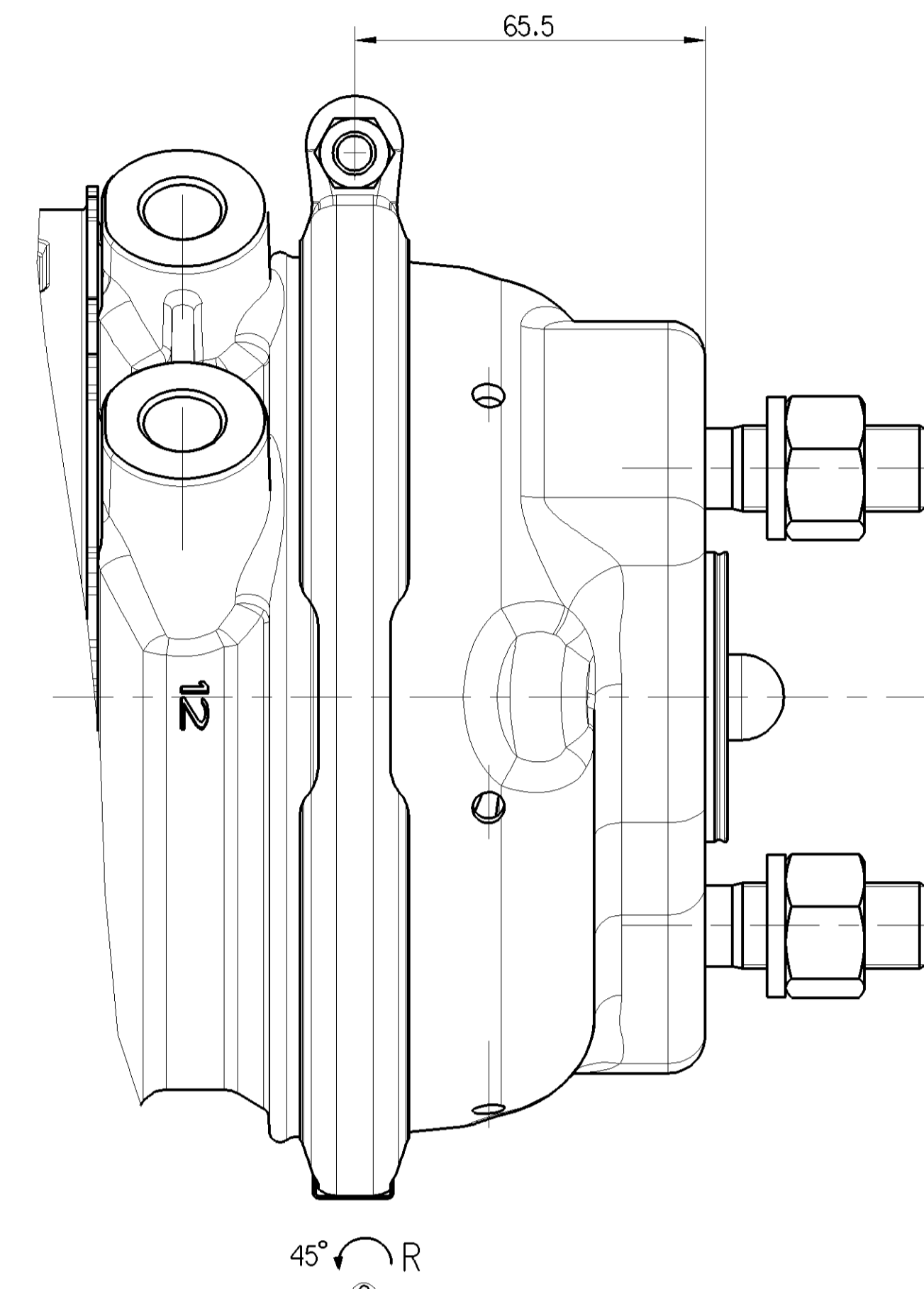
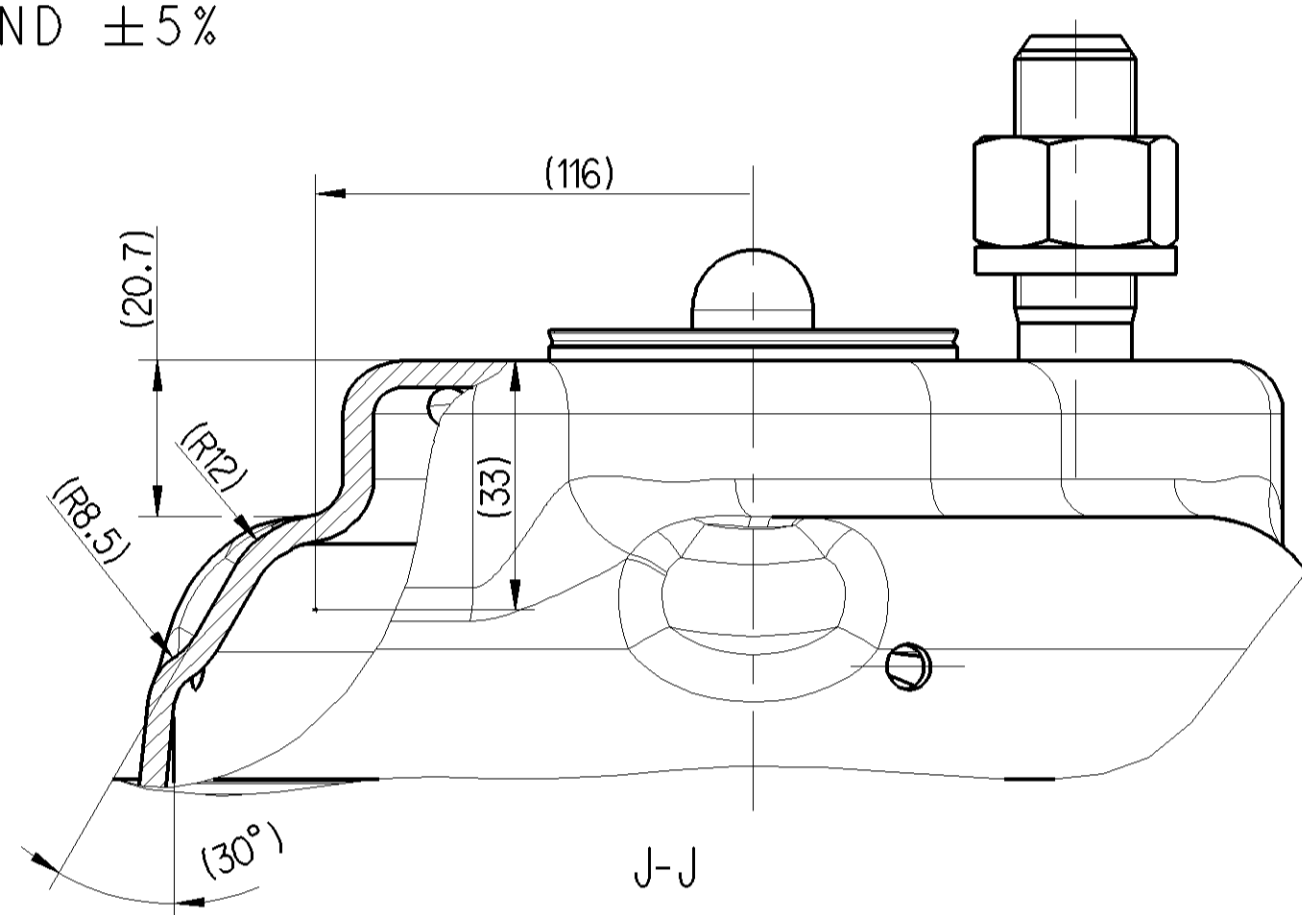
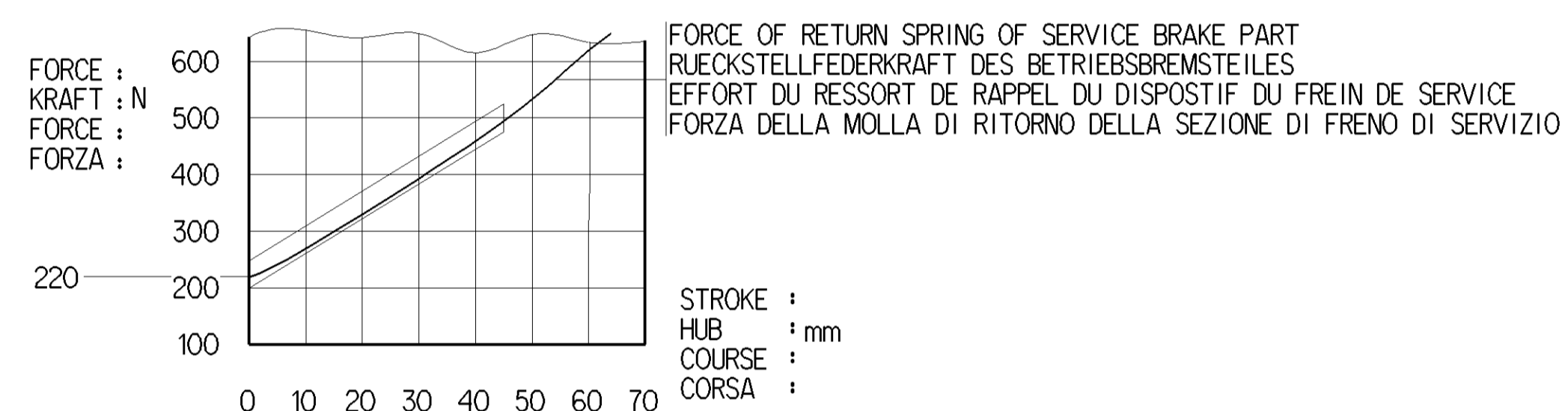
AIR VOLUME OF SERVICE BRAKE PART AT 2/3 OF ITS STROKE
HUBVOLUMEN DES BETRIEBSBREMSTEILES BEI 2/3 HUB
VOLUME D'AIR DU DISPOSITIF DU FREIN DE SERVICE A 2/3 DE LA COURSE
VOLUME D'ARIA DELLA SEZIONE DI FRENO DI SERVIZIO A 2/3 DELLA CORSA : ca. 0.80x10³ cm³

AIR VOLUME OF SPRING BRAKE PART
HUBVOLUMEN DES FEDERSPEICHERS
VOLUME D'AIR DU DISPOSITIF RESSORT
VOLUME D'ARIA DELLA SEZIONE A MOLLA : ca. 1.675x10³ cm³

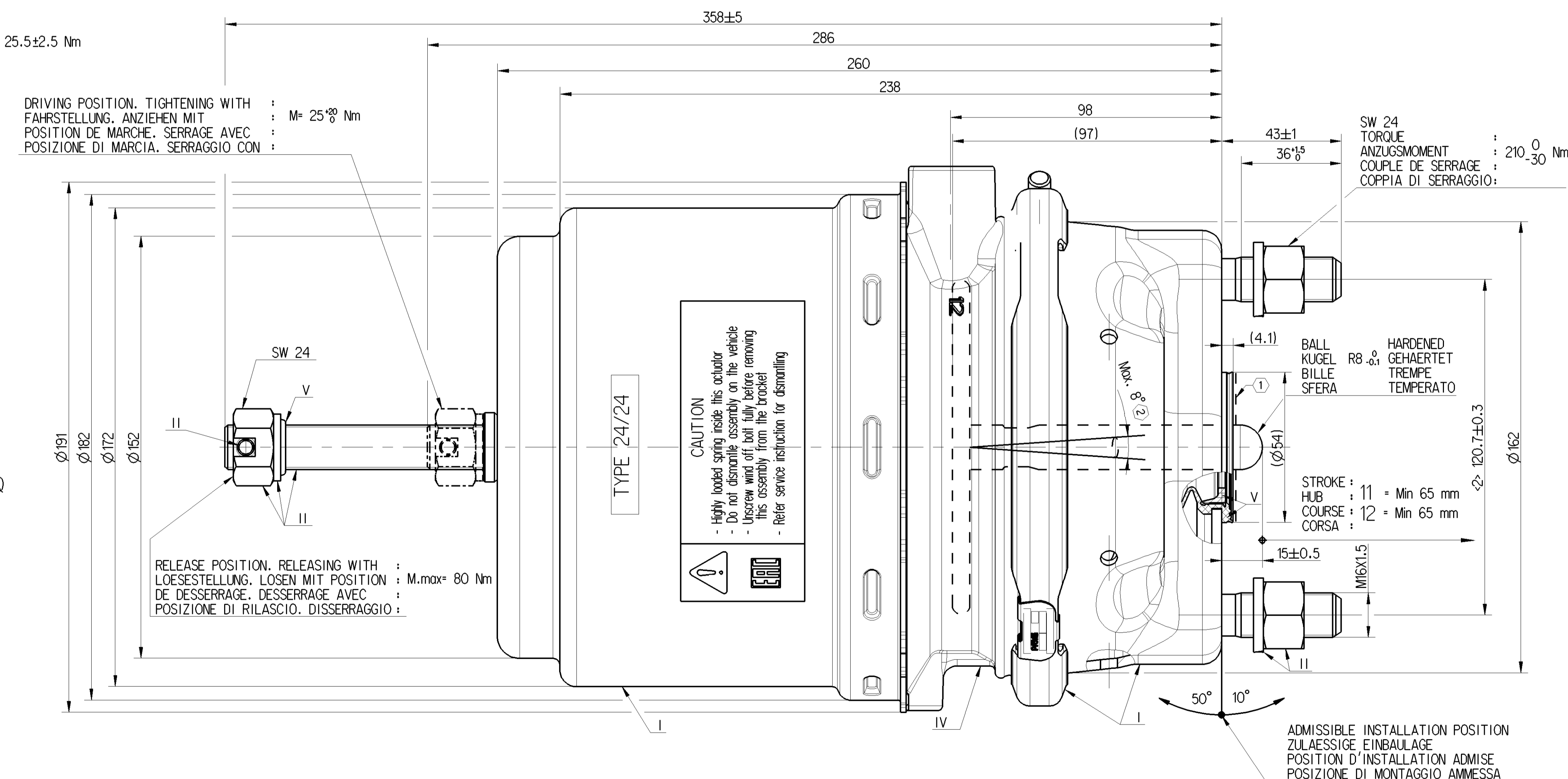
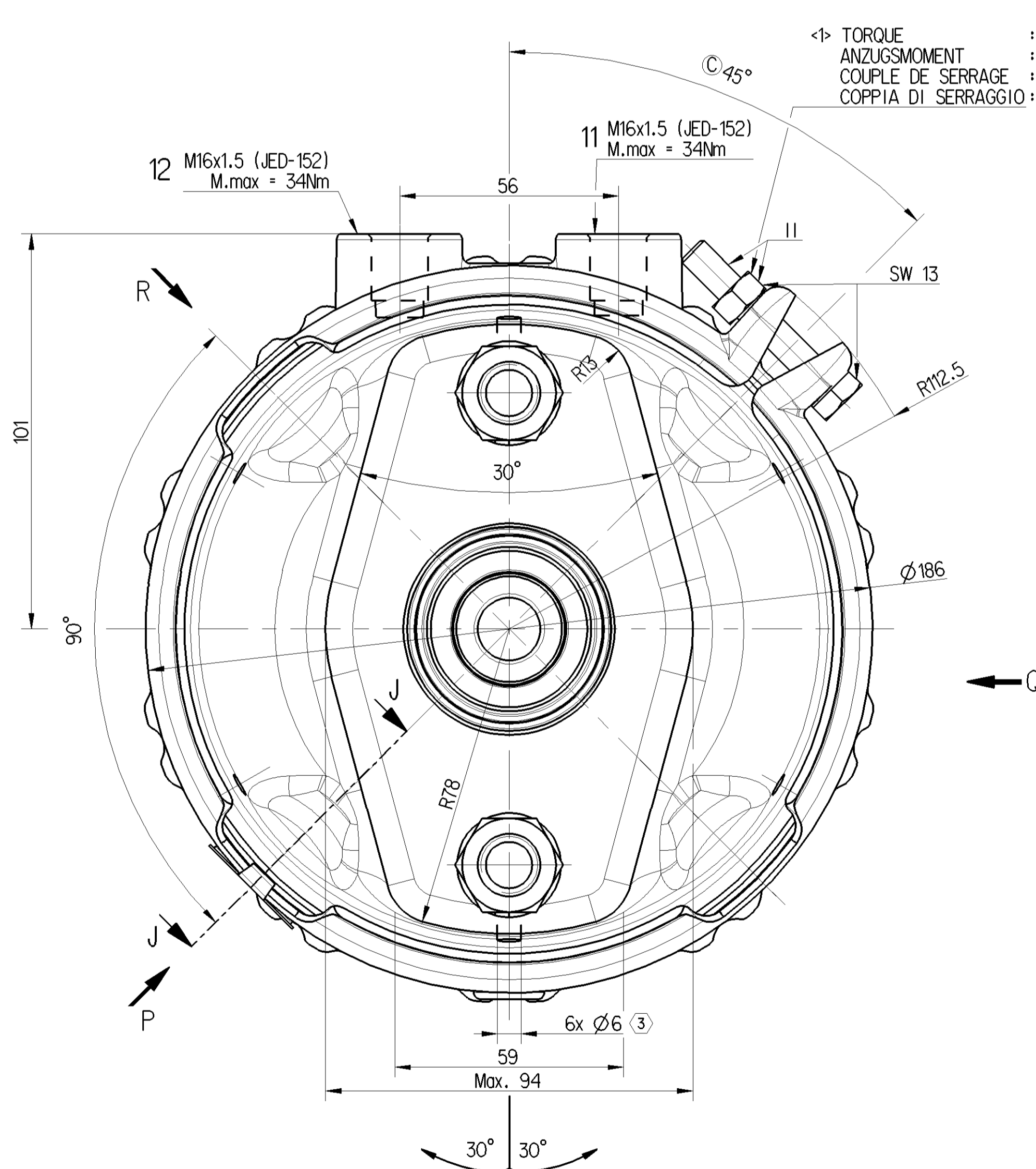
OUTPUT FORCE OF SERVICE BRAKE PART AT 2/3 OF ITS STROKE
KRAFTABGABE DES BETRIEBSBREMSTEILES BEI 2/3 HUB
EFFORT DE POUSSEE DU DISPOSITIF DU FREIN DE SERVICE SOUS 2/3 DE LA COURSE
FORZA DI SPINTA DELLA SEZIONE DI FRENO DI SERVIZIO PER 2/3 DELLA CORSA : 6.5 bar

OUTPUT FORCE OF SPRING BRAKE PART, RELEASE PRESSURE
KRAFTABGABE DES FEDERSPEICHERS, LOESEDRUCK
EFFORT DE POUSSEE DU DISPOSITIF RESSORT, PRESSION DE DESSERRAGE
FORZA DI SPINTA DELLA SEZIONE A MOLLA, PRESSIONE DI RILASCIO : 4.9±0.4 bar

NOMINAL VALUES GIVEN FOR SERVICE SIDE, TOLERANCE BAND AS PER DIN 74060-3
NOMINAL VALUES GIVEN FOR SPRING SIDE, TOLERANCE BAND ±5%



MEDIUM : AIR MEDIUM : LUFT FLUIDE : AIR FLUIDO : ARIA
NOMINAL DIAMETER : NENNWEITE : MIN Ø8.5 DIAMETRE NOMINAL : DIAMETRO NOMINALE :
WIDTH ACROSS FLATS SCHLUESSELWEITE SURPLATS LARGHEZZA IN CHIAVE
THERMAL RANGE OF APPLICATION : THERMISCHER ANWENDUNGSBEREICH : -40°C...+80°C GAMME D'APPLICATION THERMIQUE : CAMPO TERMICO D'APPLICAZIONE :
PORT : SERVICE BRAKING SYSTEM, WORKING PRESSURE ANSCHLUSS : 11 BETRIEBSBREMSEANLAGE, BETRIEBSDRUCK : Pe max. = 10 bar ORIFICE : DISPOSITIF DE FREINAGE DE SERVICE, PRESSION D'UTILISATION : ORIFIZIO : DISPOSITIVO DI FRENATURA DI SERVIZIO, PRESSIONE DI ESERCIZIO :
(TEMPORARILY) KURZZEITIG : Pe max. = 13 bar (DE COURTE DUREE) (BREVE TEMPO SOLO)
PORT : SPRING BRAKE CYLINDER, WORKING PRESSURE ANSCHLUSS : 12 FEDERSPEICHERZYLINDER, BETRIEBSDRUCK : Pe max. = 8.5 bar ORIFICE : CYLINDRE A RESSORT, PRESSION D'UTILISATION : ORIFIZIO : CILINDRO A MOLLA, PRESSIONE DI ESERCIZIO :
(TEMPORARILY) KURZZEITIG : Pe max. = 11 bar (DE COURTE DUREE) (BREVE TEMPO SOLO)
SEALING SURFACE DICHTFLAECHE SURFACE D'ETANCHEITE SUPERFICI DI TENUTA
DEFLECTION : AUSLENKUNG : max. 8° AT STROKE DEFLEXION : BEI HUB DEVIATIONE : A COURSE A CORSA
OPEN BREATHER HOLE OFFEN ATMUNGSBOHRUNG OUVERT TROU RENIFLEUR APERTO FORO RESPIRATORE
UNIT DRAWN WITH AIR APPLIED AT PORT 12 EINHEIT MIT LUFT APPLIED AT PORT GEZEICHNET 12 UNIDADE DESENHADO COM ARI APPLICADA NA PORTA 12 UNITA' DISEGNATA CON ARIA APPLICATO A PORTA 12
DELIVERY POSITION ANLIEFERUNG POSITION LIVRAISON POSITION FORNITURA POSITION
RELEASE POSITION LOESESTELLUNG POSITION DE DESSERRAGE POSIZIONE DI RILASCIO
DRIVING POSITION FAHRSTELLUNG POSITION DE MARCHÉ POSIZIONE DI MARCIA



TORQUE ANZUGSMOMENT : 25.5±2.5 Nm
COUPLE DE SERRAGE :
COPPIA DI SERRAGGIO :

DRIVING POSITION, TIGHTENING WITH :
FAHRSTELLUNG, ANZIEHEN MIT : M = 25 Nm
POSITION DE MARCHE, SERRAGE AVEC :
POSIZIONE DI MARCIA, SERRAGGIO CON :

RELEASE POSITION, RELEASING WITH :
LOESESTELLUNG, LOSEN MIT POSITION : M.max = 80 Nm
DE DESSERRAGE, DESSERRAGE AVEC :
POSIZIONE DI RILASCIO, DISSERRAGGIO :

TO BE INSTALLED WITH LOWER BREATHER HOLE OPEN
IM EINBAUZUSTAND UNTERE ATMUNGSBOHRUNG GEOEFFNET
A MONTER AVEC LE RENIFLARD INFERIEUR OUVERT
INSTALLAZIONE CON IL FORO DI SFIATO INFERIORE APERTO

ProVia IDENTIFICATION NUMBER
ProVia TEILE NUMBER
NUMERO D' IDENTIFICATION ProVia
NUMERO D' IDENTIFICAZIONE

WEEK / YEAR OF MANUFACTURE
FERTIGUNGSWOCHE/JAHR
SEMAINE/ANNEE DE FABRICATION
SETTIMANA/ANNO DELLA FABBRICAZIONE

MANUFACTURING PLANT
PRODUKT IONSSTAETTE : JED- 225
LIEU DE FABRICATION
LUOGO DI FABBRICAZIONE

SAFETY CHARACTERISTICS
SICHERHEITSMERKMALE
CARACTERISTIQUES DE SECURITE
CARATTERISTICHE DI SICUREZZA

SIGNIFICANT CHARACTERISTICS
WESENTLICHE MERKMALE
CARACTERISTIQUES SIGNIFIANTES
CARATTERISTICHE SIGNIFICATIVE

General Specifications JED-334-1, Size ISO 14402 LP	Design 46100	ProVia
Further Technical Data PRO 461 101 0	Year System	
Doc. Code: 035	Drawn To 5	2017-10-17 Stravon
General Tolerances: ISO 201	Checked	2017-11-06 Asakumar
Range of Nominal Dimensions (± a mm)	Unit	
Class 1	50 ± 180 ± 400	Surface
1st	0.5 1.0 1.5 2.0	9.922
2nd	1.0 2.0 3.0 4.0 ±0.3	11 (16/25)
3rd	2.0 3.5 5.0 6.5	174028
4	0	174028
5	0	174028
6	0	174028
7	0	174028
8	0	174028
9	0	174028
10	0	174028
11	0	174028
12	0	174028
13	0	174028
14	0	174028
15	0	174028
16	0	174028
17	0	174028
18	0	174028
19	0	174028
20	0	174028
21	0	174028
22	0	174028
23	0	174028
24	0	174028