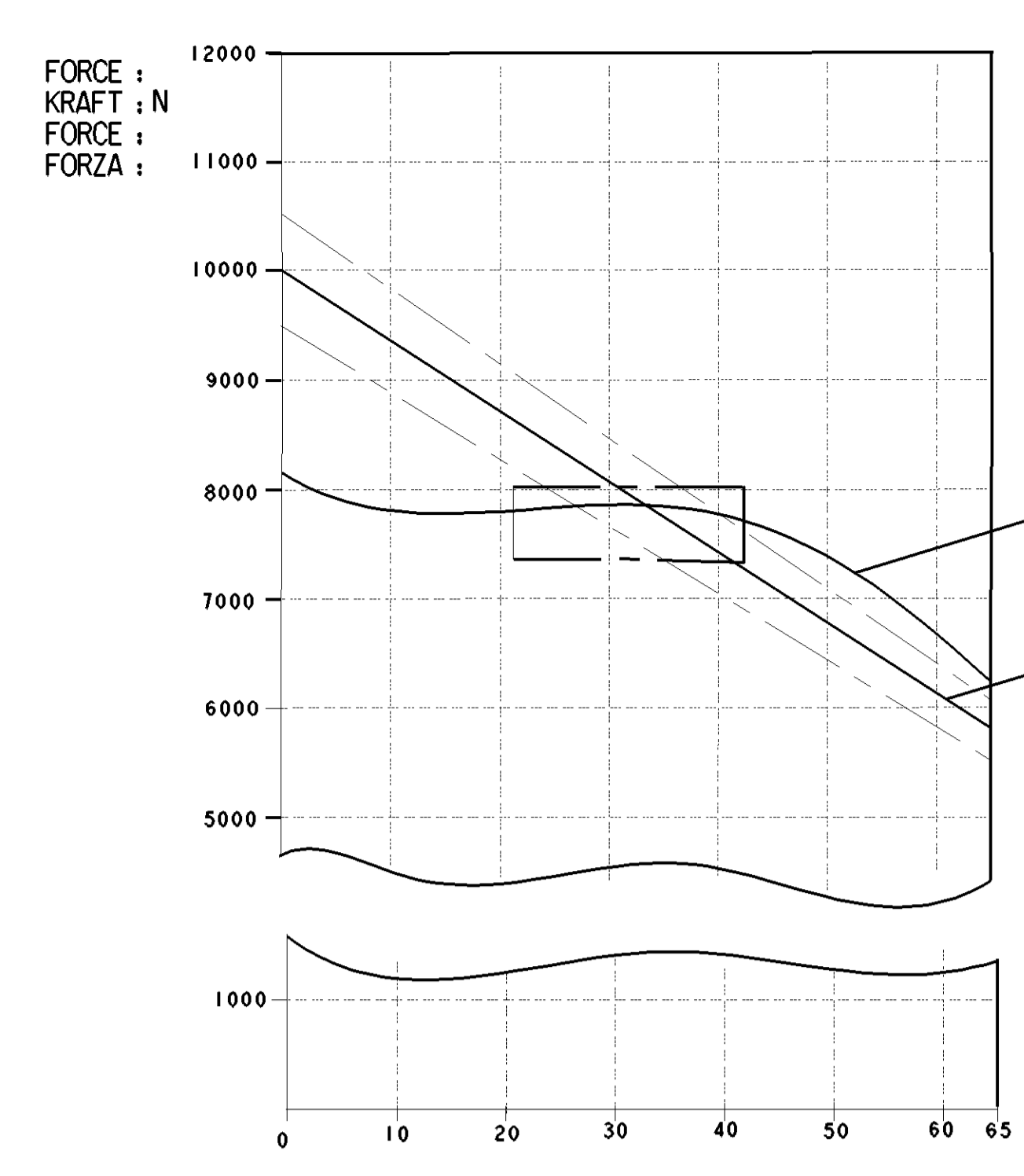


SURFACE PROTECT. OBERFL. SCHUTZ	
I	POWDER COATING JED-240-7
II	Zn JED-256-5
III	PHOSPHATING & OILING JED-371
IV	AL. JED-259
V	RUBBER / PLASTIC
VI	MS
TECHNICAL DATA TECHNISCHE DATEN	



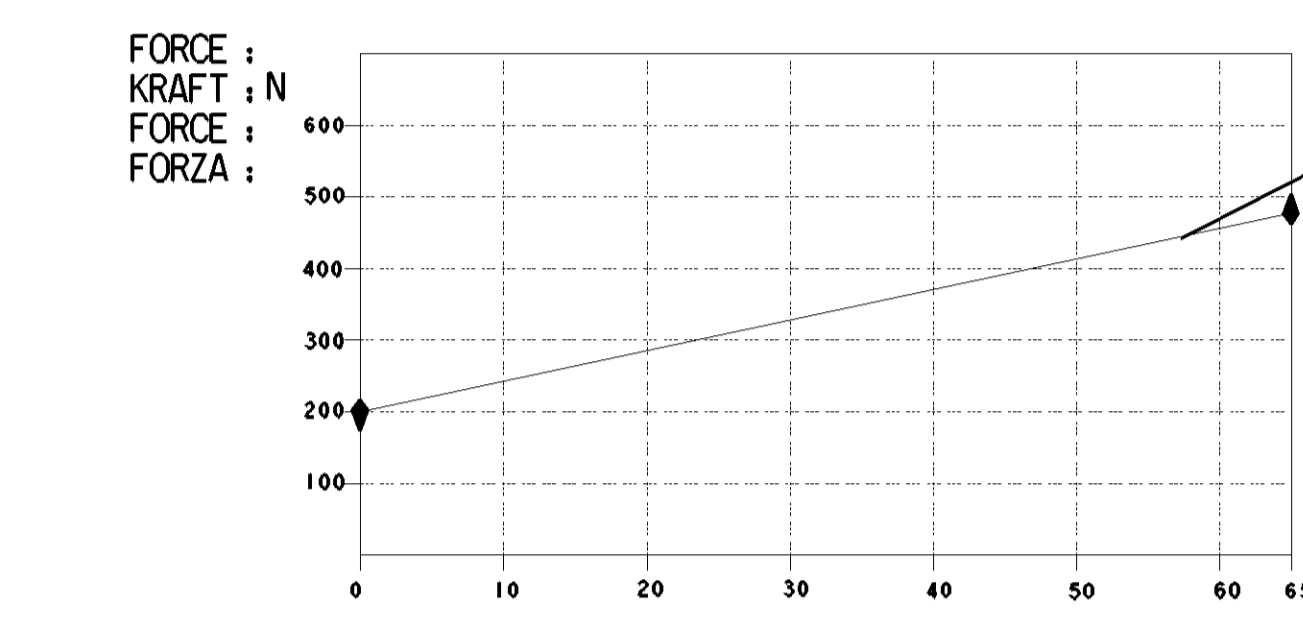
AIR VOLUME OF SERVICE BRAKE PART AT 2/3 OF ITS STROKE  
 HUBVOLUMEN DES BETRIEBSBREMSTEILES BEI 2/3 HUB  
 VOLUME D'AIR DU DISPOSITIF DU FREIN DE SERVICE A 2/3 DE LA COURSE  
 VOLUME D'ARIA DELLA SEZIONE DI FRENO DI SERVIZIO A 2/3 DELLA CORSA : ca. 0.88x10<sup>3</sup> cm<sup>3</sup>

AIR VOLUME OF SPRING BRAKE PART  
 HUBVOLUMEN DES FEDERSPEICHERS  
 VOLUME D'AIR DU DISPOSITIF RESSORT  
 VOLUME D'ARIA DELLA SEZIONE A MOLLA : ca. 1.60x10<sup>3</sup> cm<sup>3</sup>

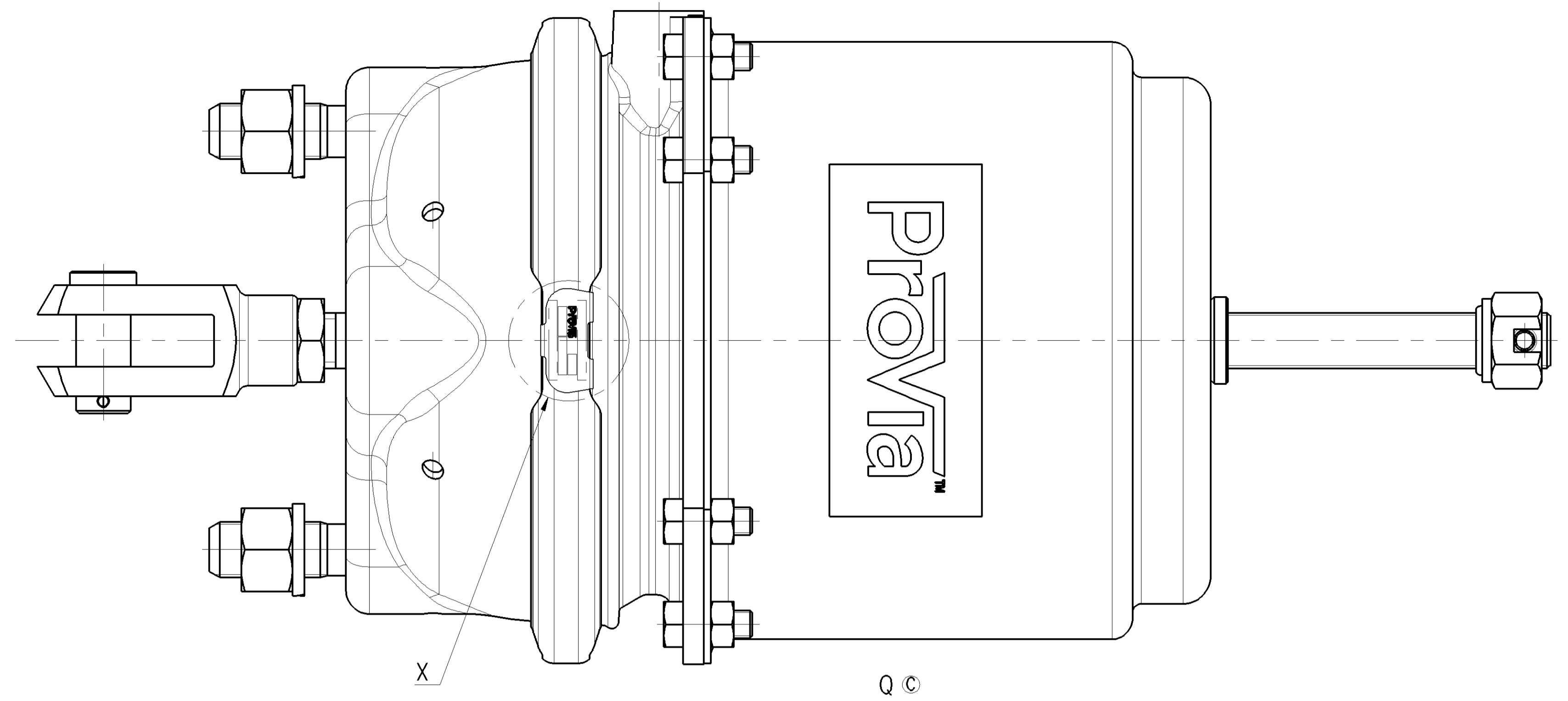
OUTPUT FORCE OF SERVICE BRAKE PART AT 2/3 OF ITS STROKE  
 KRAFTABGABE DES BETRIEBSBREMSTEILES BEI 2/3 HUB  
 EFFORT DE POUSSEE DU DISPOSITIF DU FREIN DE SERVICE SOUS 2/3 DE LA COURSE  
 FORZA DI SPINTA DELLA SEZIONE DI FRENO DI SERVIZIO PER : 6.5 bar

OUTPUT FORCE OF SPRING BRAKE PART, RELEASE PRESSURE  
 KRAFTABGABE DES FEDERSPEICHERS, LOESEDRUCK  
 EFFORT DE POUSSEE DU DISPOSITIF RESSORT, PRESSION DE DESSERRAGE  
 FORZA DI SPINTA DELLA SEZIONE A MOLLA, PRESSIONE DI RILASCIO : 4.9±0.4 bar

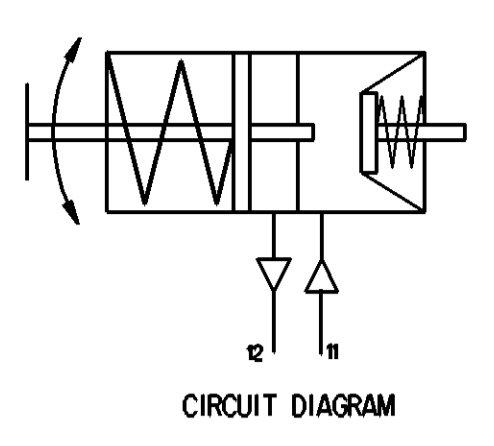
NOMINAL VALUES GIVEN FOR SERVICE SIDE, TOLERANCE BAND AS PER DIN 74060-1  
 NOMINAL VALUES GIVEN FOR SPRING SIDE, TOLERANCE BAND ±5%



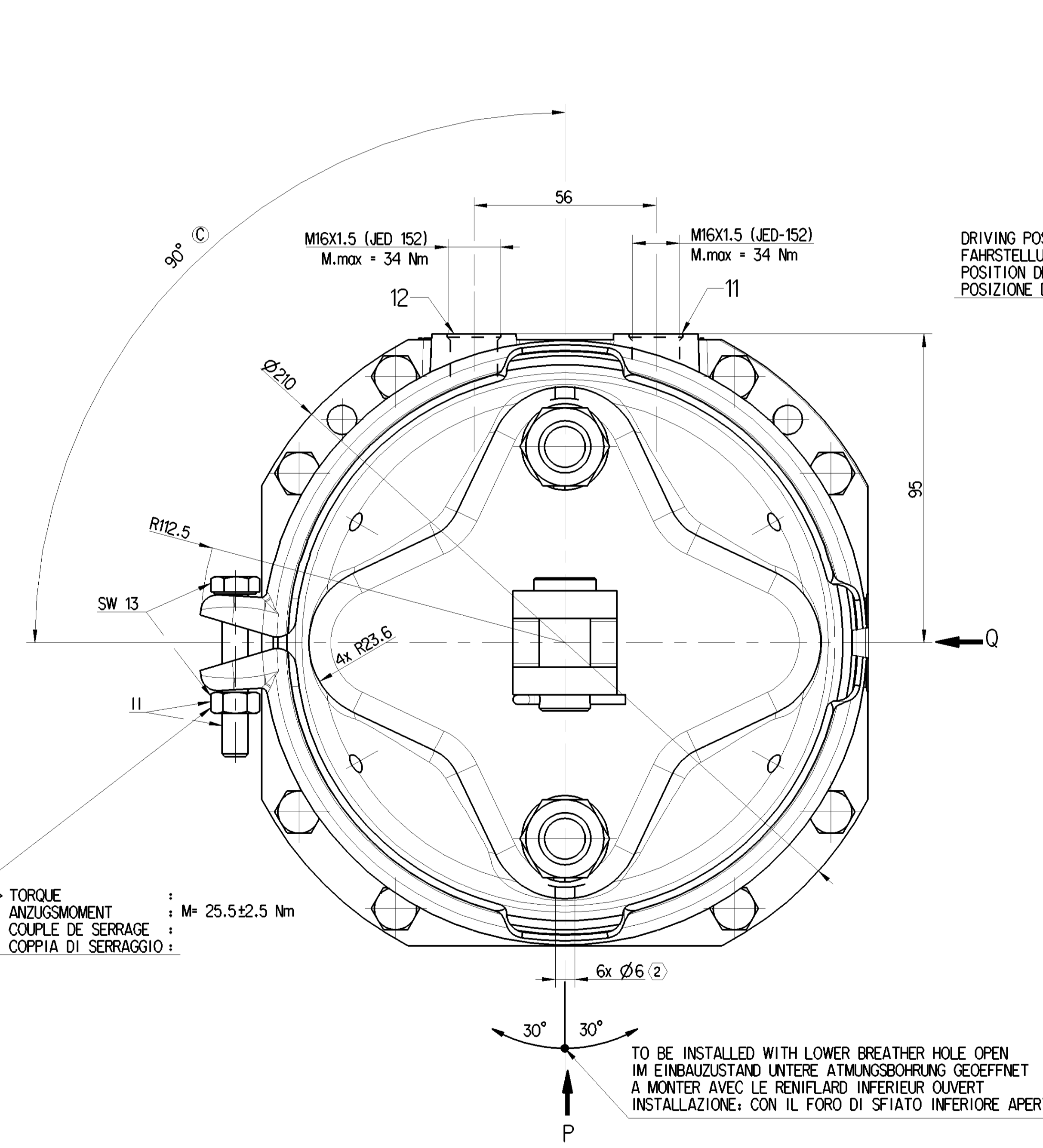
FORCE OF RETURN SPRING OF SERVICE BRAKE PART  
 RUECKSTELLFEDERKRAFT DES BETRIEBSBREMSTEILES  
 EFFORT DU RESSORT DE RAPPEL DU DISPOSITIF DU FREIN DE SERVICE  
 FORZA DELLA MOLLA DI RITORNO DELLA SEZIONE DI FRENO DI SERVIZIO



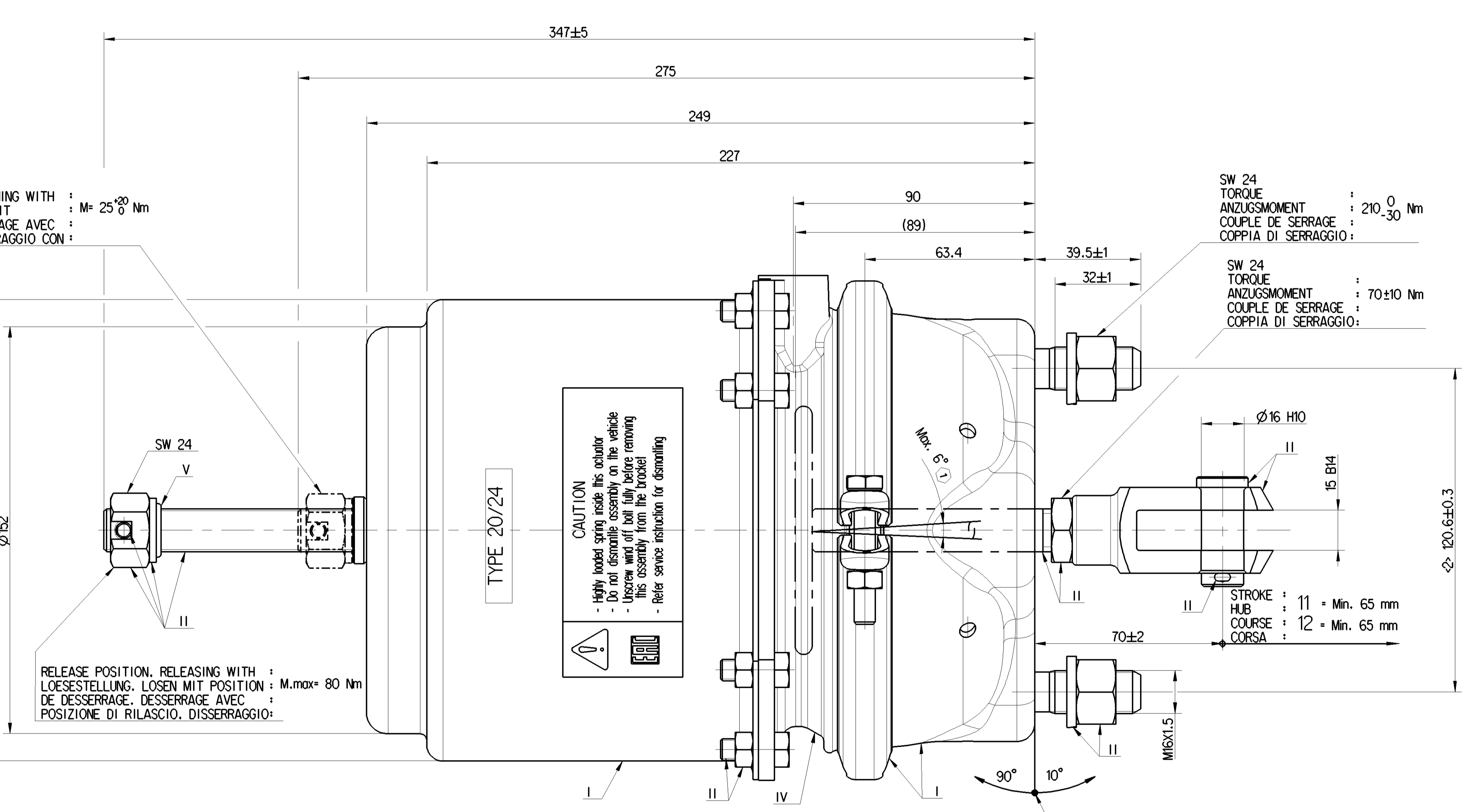
Ø16 H10	+0.07
15 B14	+0.68
	+0.16



MEDIUM : AIR MEDIUM : LUFT FLUIDE : AIR FLUIDO : ARIA	
NOMINAL DIAMETER : NENNWEITE : MIN Ø8.5 DIAMETRE NOMINAL : DIAMETRO NOMINALE :	
WIDTH ACROSS FLATS SW SCHLIESSELWEITE SURPLATS LARGHEZZA IN CHIAVE	
THERMAL RANGE OF APPLICATION : THERMISCHER ANWENDUNGSBEREICH : -40°C...+80°C GAMME D'APPLICATION THERMIQUE : CAMPO TERMICO D'APPLICAZIONE :	
PORT : SERVICE BRAKING SYSTEM, WORKING PRESSURE : Pe max. = 10 bar ANSCHLUSS:11 BETRIEBSBREMSEANLAGE, BETRIEBSDRUCK : ORIFICE : DISPOSITIF DE FREINAGE DE SERVICE, PRESSION D'UTILISATION : ORIFIZIO : DISPOSITIVO DI FRENATURA DI SERVIZIO, PRESSIONE DI ESERCIZIO :	(TEMPORARILY / KURZZEITIG / DE COURTE DUREE / (BREVE TEMPO SOLO) : Pe max. = 13 bar
PORT : SPRING BRAKE CYLINDER, WORKING PRESSURE : Pe max. = 8.5 bar ANSCHLUSS:12 FEDERSPEICHERZYLINDER, BETRIEBSDRUCK : ORIFICE : CYLINDRE A RESSORT, PRESSION D'UTILISATION : ORIFIZIO : CILINDRO A MOLLA, PRESSIONE DI ESERCIZIO :	(TEMPORARILY / KURZZEITIG / DE COURTE DUREE / (BREVE TEMPO SOLO) : Pe max. = 11 bar
DEFLECTION : AUSLEHMUNG : max. 6° AT STROKE DEFLEXION : BEI HUB : 0 mm DEVIATION : A COURSE	
② OPEN BREATHER HOLE OFFEN ATMUNGSBOHRUNG OUVERT TROU RENIFLEUR APERTO FORO RESPIRATORE	
DELIVERY ANLIEFERUNG LIVRAISON FORNITURA : X	RELEASE POSITION POSITION DE DESSERRAGE POSITIONE DI RILASCIO
	DRIVING POSITION FAHRTSTELLUNG POSITION DE MARCHÉ POSITIONE DI MARCIA
UNIT DRAWN WITH AIR APPLIED AT PORT 12 EINHEIT MIT LUFT APPLIÉ AT PORT GEZEICHNET 12 UNIDADE DESENHADO COM ARIA APLICADO NA PORTA 12 UNITÀ DISEGNATA CON ARIA APPLICATO A PORTA 12	



DRIVING POSITION, TIGHTENING WITH :  
 FAHRTSTELLUNG, ANZIEHEN MIT : Mmax = 25<sup>±2</sup> Nm  
 POSITION DE MARCHÉ, SERRAGE AVEC :  
 POSIZIONE DI MARCIA, SERRAGGIO CON :

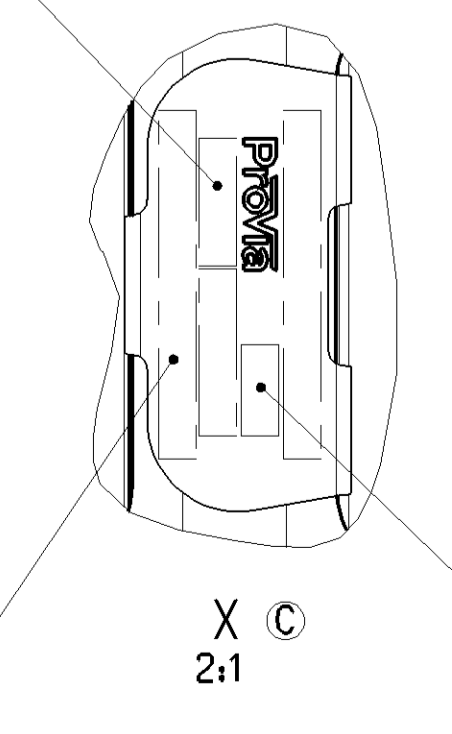


RELEASE POSITION, RELEASING WITH :  
 LOESSTELLUNG, LOSEN MIT POSITION : Mmax = 80 Nm  
 DE DESSERRAGE, DESSERRAGE AVEC :  
 POSIZIONE DI RILASCIO, DISSERRAGGIO :

CAUTION  
 - highly loaded spring inside this actuator  
 - Do not disassemble assembly on the vehicle  
 - This assembly is not for the truck  
 - Refer service instruction for dismantling

ADMISSIBLE INSTALLATION POSITION  
 ZULAESSIGE EINBAULAGE  
 POSITION D'INSTALLATION ADMISE  
 POSIZIONE DI MONTAGGIO AMMESSA

WEEK / YEAR MANUFACTURE  
 FERTIGUNGSWOCHE/JAHR  
 SEMAINE/ANNEE DE FABRICATION  
 SETTIMANA/ANNO DELLA FABBRICAZIONE



ProVia IDENTIFICATION NUMBER  
 ProVia TEILE NUMBER  
 NUMERO D' IDENTIFICATION ProVia  
 NUMERO D' IDENTIFICAZIONE

MANUFACTURING PLANT  
 PRODUKT IONSTAETTE : JED-225  
 LIEU DE FABRICATION  
 LUOGO DI FABBRICAZIONE

SAFETY CHARACTERISTICS  
 SICHERHEITSMERKMALE  
 CARACTERISTIQUES DE SECURITE  
 CARATTERISTICHE DI SICUREZZA

SIGNIFICANT CHARACTERISTICS  
 WESENTLICHE MERKMALE  
 CARACTERISTIQUES SIGNIFIANTES  
 CARATTERISTICHE SIGNIFICATIVE

General Specifications: JED-334-1, Size ISO 14402 LP		Drawing: 480204		ProVia	
Further Technical Data: PRO 430 001 0		Title: System		PROVIA	
Doc. Code: 035		Sheet: To 4		2017-09-15	
General Tolerance: 420-261		Date: 2017-10-16		Assistenza	
Range of Nominal Dimensions (± mm)		SURESSE GATYAKWAD		20/24-65mm	
Class	± 0.5	± 1.0	± 1.5	± 2.0	± 3.0
Size	50	80	100	125	160
Medium	X	1.0	2.0	3.0	4.0
Course	2.0	3.5	5.0	6.5	±3°
Tapped holes acc. JED-152		9.991		1/1	
① Tolerance class: H9/d9		A 0		CFO	
		174088		4 C 5380_AW	
		PRO 430 001 0		005 ML 1/1	
		Date of 1st issue: 2016-04-23		Replacement for:	