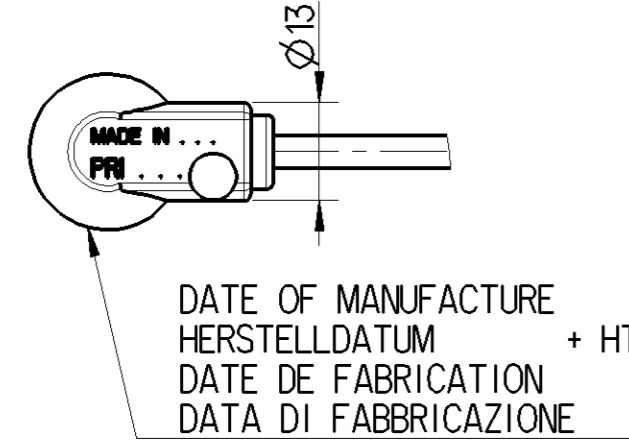


PART NO.
TEILE NR. ①
NO. DE PIECE
CODICE

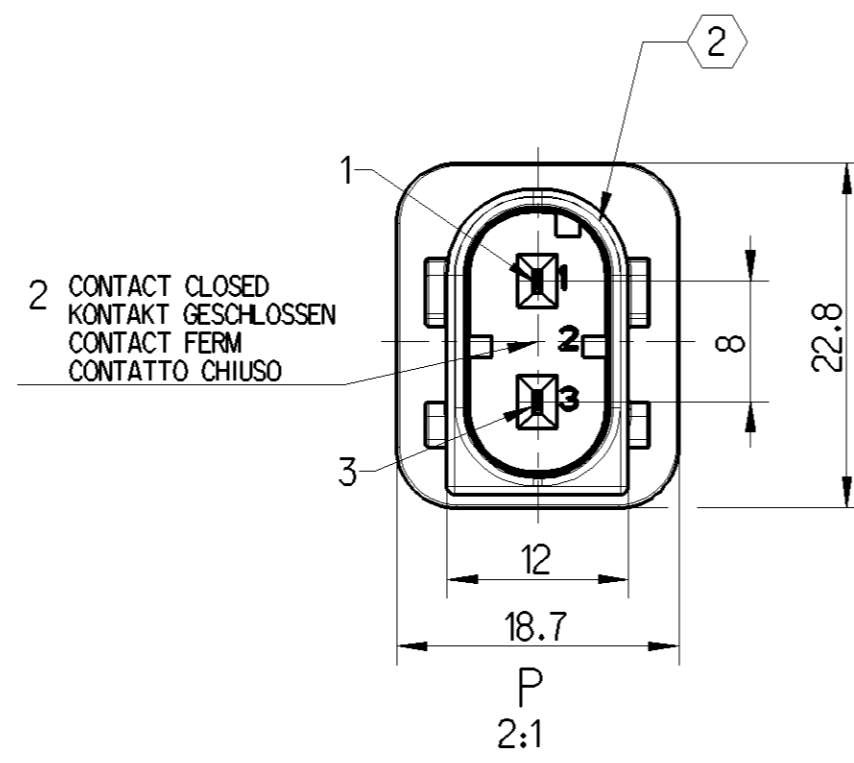
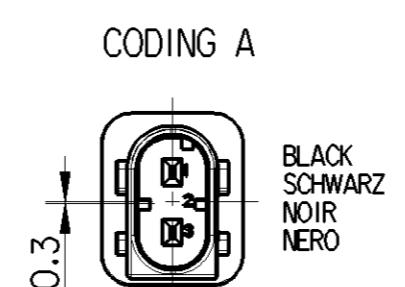
ProVia PRO 032 007 0

① X
2:1

MADE IN CHINA

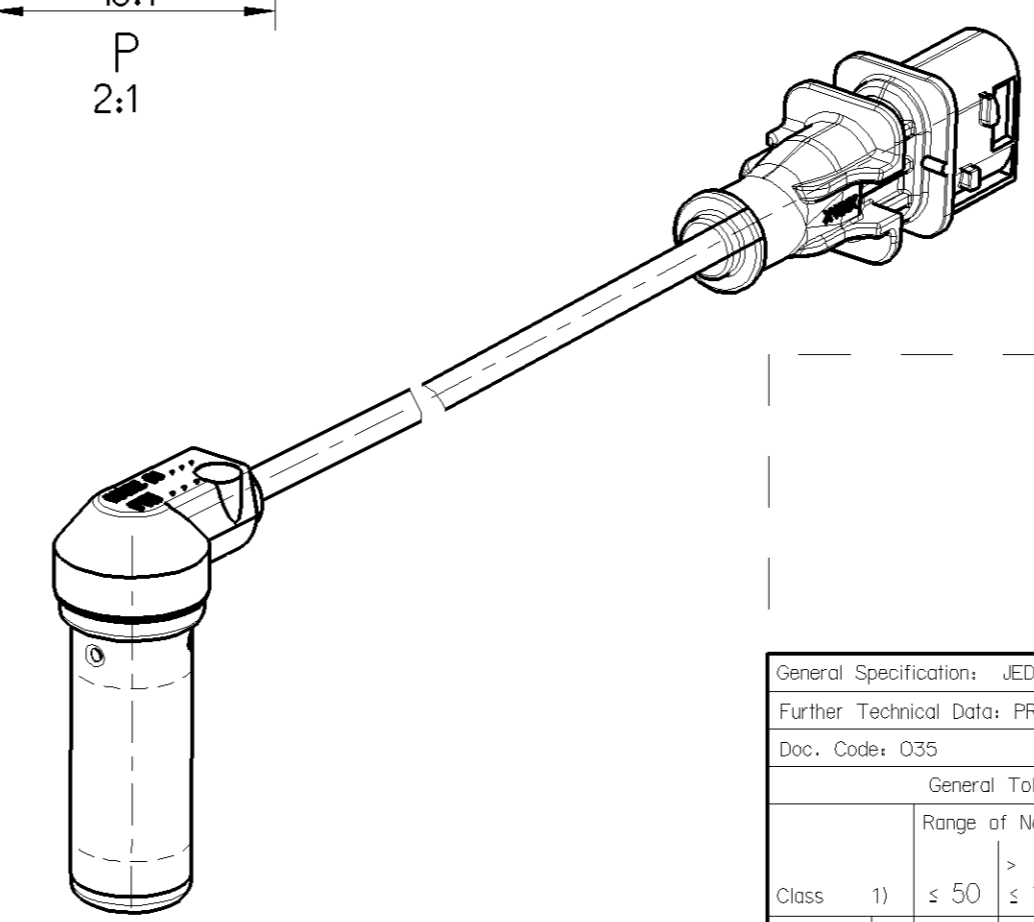


- TWO CORE CABLE
LEITUNG ZWEIADRIG
CABLE A DEUX CONDUCTEURS
CAVO A DUE CONDUTTORI } THERMORAD
2x 0.5mm² ①
ASC 77799
- STRAIN RELIEF CABLE
ZUGENTLASTUNG KABEL
ARRET DE CABLE
SCARICO DI TRAZIONE DEL CAVO } MAX.50N $\vartheta=20^{\circ}\text{C}$
- BEND RADIUS CABLE
BIEGERADIUS KABEL
RAYON DE COURBURE DE CABLE
RAGGIO DI CURVATURA DEL CAVO } R 15 MIN, $\sphericalangle 90^{\circ}$
- ① ABRASION RESISTANT PRINT
ABRIEBFESTER AUFDRUCK
IMPRESSION RESISTANTE A L' ABRASION
IMPRONTA RESISTENTE ALL' ABRASIONE } RAL 9001



- I -40 °C...+200 °C [1000h]
+210 °C [1h]
 - II -40 °C...+150 °C
+180 °C [1h]
 - III -40 °C...+180 °C
+220 °C [1h]
 - IV -40 °C...+120 °C
- THERMAL RANGE OF APPLICATION
THERMISCHER ANWENDUNGSBEREICH
GAMME D'APPLICATION THERMIQUE
CAMPO TERMICO D'APPLICAZIONE

- ② FURTHER INFORMATION SEE INTERFACE DRAWING
WEITERE DATEN SIEHE AUSFUEHRUNGSVORSCHRIFT
POUR AUTRES DONNEES VOIR DESSIN D'INTERFACE
PER ULTERIORI DATI VEDERE DISEGNO DI INTERFACCIA } 858 000 853 4
TYCO: C-114-18743
- FURTHER TECHNICAL DATA SEE PRODUCT SPECIFICATION
WEITERE TECHNISCHE DATEN SIEHE PRODUKT SPEZIFIKATION
AUTRES DONNEES TECHNIQUES VOIR PRODUCT SPECIFICATION
ULTERIORI DATI TECNICI VEDERE SPECIFICA DI PRODOTTO } PRO 032 007 0
(DOC. 035)
- INSTRUCTIONS OF INSTALLATION SEE ADAPTATION SPECIFICATION
EINBAUINWEISE SIEHE ADAPTION-SPEZIFIKATION
INSTRUCTIONS D'INSTALLATION VOIR SPECIFICATION D'ADAPTION
ISIRUZIONI D'INSTALLAZIONE VEDERE SPECIFICA D'ADATTAMENTO } 341 032 000 0
(DOC. 035)
- DEGREE OF PROTECTION (IN CONNECTION WITH CONNECTOR)
SCHUTZART (IN VERBINDUNG MIT GEGENSTECKER)
DEGRE DE PROTECTION (DANS CONNECTION AVEC CONNECTEUR)
GRADO DI PROTEZIONE (IN COLLAGAMENTO CON CONNETTORE) } IP 68, IP 6K9K
(ISO 20653)



General Specification: JED-334-1, Size ISO 14405 LP		Copyright WABCO®		ProVia	
Further Technical Data: PRO 032 007 0		Date	Signature	INDUCTIVE SENSOR WITH HDSCS PLUG STABSENSOR MIT HDSCS-STECKER CAPTEUR AVEC CONNECTEUR HDSCS SENSORE INDUTTIVO CON SPINA HDSCS	
Doc. Code: 035	Sheet: 1 To 4	2016-06-09	Richard Alexander	005	ML
General Tolerances JED-261		2016-06-15	Aswinkumar	6310_AM	1/1
Range of Nominal Dimensions (± mm)		Expert K P NAGARAJAN		Date of first issue: 2016-05-18	
Class 1)	≤ 50 > 50 > 180 > 400 > 400	Mass	Scale	Material No.	
Fine	0.5 1.0 1.5 2.0	0.094	1:1	PRO 032 007 0	
Medium	1.0 2.0 3.0 4.0	kg	(2:1)	Doc. Code	Language
Coarse	2.0 3.5 5.0 6.5			005	ML
Tapped Holes acc.		Size	CAD System	Techn. Resp.	Replacement for
1) Tolerance Class Applied Crossmarked		A 2	CREO	7 A	6310_AM

Non e' permesso, concesso, o terzi o riprodurre questo documento, ne utilizzare il contenuto o renderlo comunque noto o terzi senza autorizzazione esplicita. Ogni infrazione costituisce un evidente abuso e comportera il risarcimento dei danni subiti. E' fatta riserva di tutti i diritti derivanti da brevetti o modelli.
 Coping of this document and giving it to others and the use or communication of the contents thereof, are forbidden without express authority. Contrivention of this restriction will constitute an evident abuse and result in a liability to the payment of damages. All rights are reserved in the event of the grant of patent or registration of a utility model or design. This document is the subject of copyright.
 Toute communication ou reproduction de ce document, toute exploitation ou communication de son contenu sont interdites, sauf autorisation expresse. Tout manquement a cette regle constitue un abus evident et expose son auteur au versement de dommages et interets. Tous droits de propriete industrielle reserves, notamment en matiere de brevets et de modesles.
 Weitergabe sowie Vervielfaltigung dieser Unterlagen, Verwertung und Mitteilung ihrer Inhalte nicht gestattet, soweit nicht ausdrücklich ansonsten, Zweckerlaubnisse, Wiederholungen, stellen eines offentlichen, Missbrauch dar und verpflichten zu Schadensersatz. Alle Rechte hier den Fall der Patentierung oder Gebrauchsmuster-Eintragung vorbehalten.