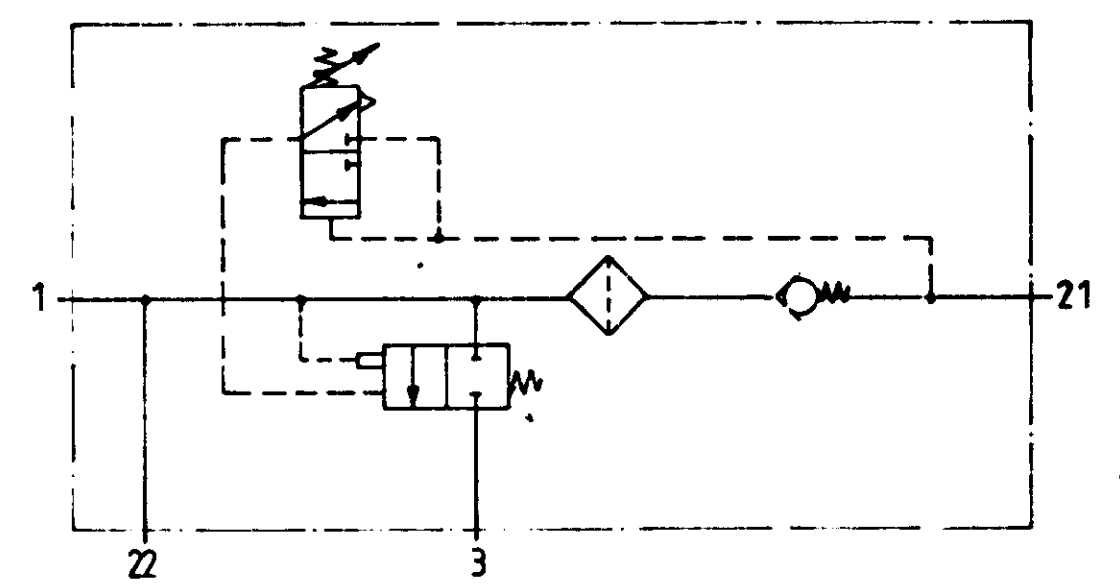
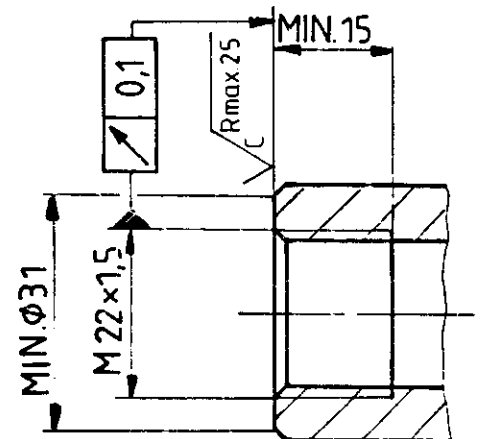
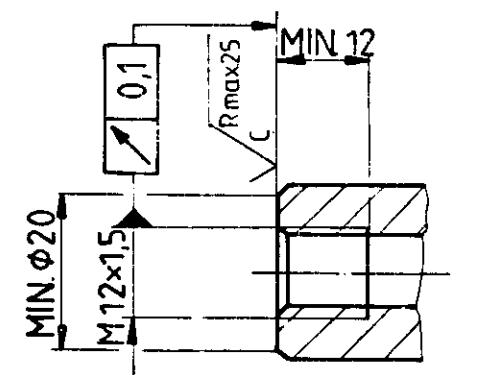
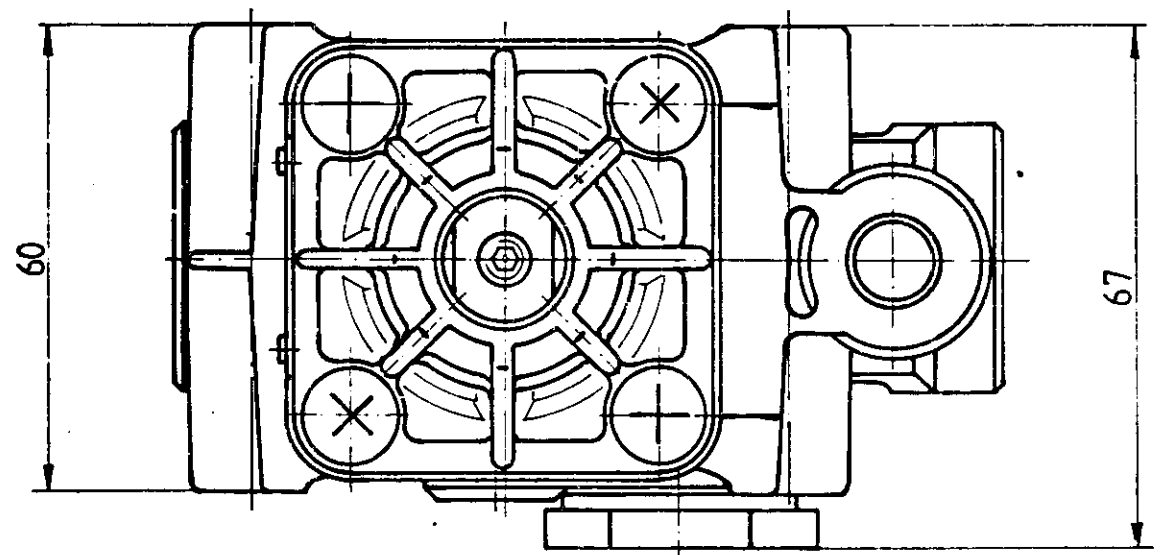
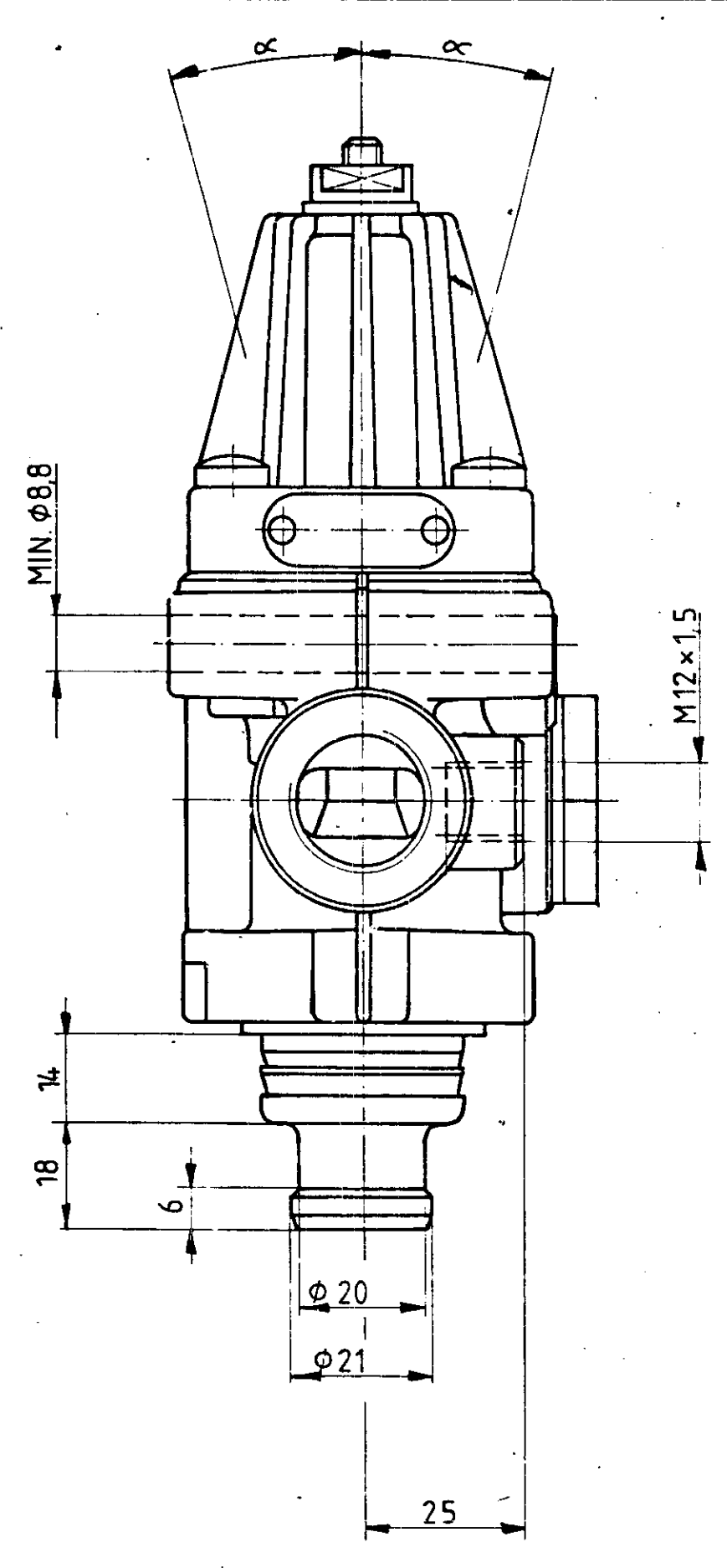
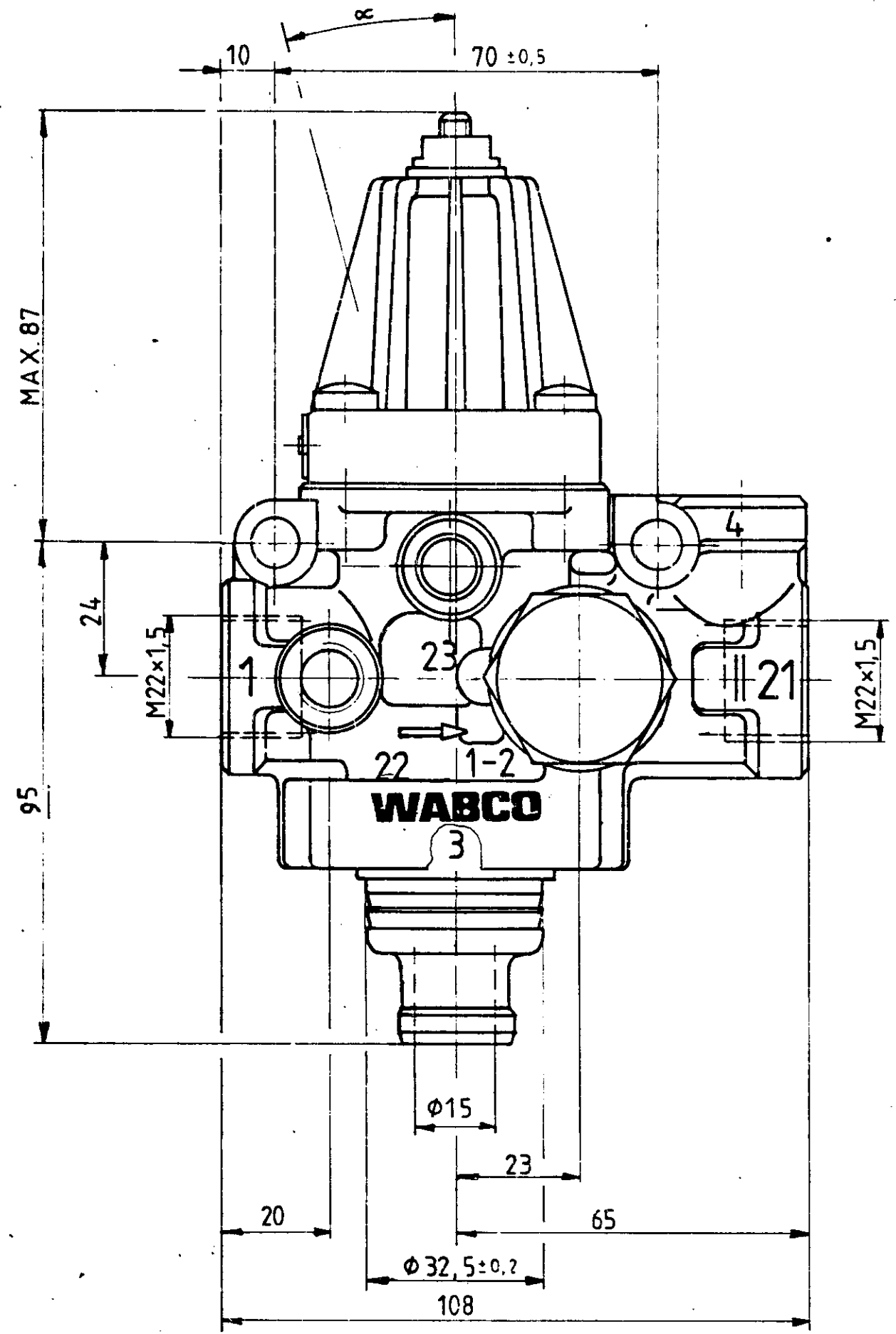


Non è permesso consegnare a terzi o riprodurre questo documento, né utilizzarne il contenuto o renderlo pubblico in alcun modo, senza autorizzazione esplicita. Ogni infrazione costituirà un evidente abuso e comporterà il risarcimento dei danni subiti. E' fatta riserva di tutti i diritti derivanti da brevetti o modelli.

Copying of this document, and giving it to others and the use or communication of the contents thereof, are forbidden without express authority. Contrivention of this restriction will constitute an evident abuse and result in a liability to the payment of damages. All rights are reserved in the event of the grant of a patent or the registration of an utility model or design.

Toute communication ou reproduction de ce document, toute exploitation ou communication de son contenu sont interdites, sauf autorisation expresse. Tout marquage ou utilisation non autorisée constitue un abus évident et expose son auteur au versement de dommages et intérêts. Tous droits réservés, notamment en matière de brevets et de modèles.

Weitergabe sowie Vervielfältigung dieser Unterlagen, Verwertung und Mitteilung ihres Inhalts sind nicht ausdrücklich zugelassen. Zuwiderhandlungen stellen einen offensichtlichen Mißbrauch dar und verpflichten zu Schadenersatz. Alle Rechte für den Fall der Patenterteilung oder Gebrauchsmuster-Eintragung vorbehalten.



- 1= INLET
EINGANG
ALIMENTATION
ALIMENTAZIONE
 - 21= OUTLET
AUSGANG
SORTIE
USCITA
 - 22= AUXILIARY SUPPLY
NEBENVERBRAUCHER
JONCTION AUXILIEIRE
ORIFICIO ACCESSORIO
 - 3= EXHAUST FOR COMPRESSOR IDLING
ENTLUEFTUNG BEI LEERLAUF
ECHAPPEMENT POUR MARCHE A VIDE DU COMPRESSEUR
SCARICO PER MARCIA A FOLLE DEL COMPRESSEUR
- INSTALLATION POSITION:
EINBAULAGE: $\alpha = 0^\circ \quad 15^\circ$
POSITION D'INSTALLATION:
POSIZIONE DI MONTAGGIO:

FURTHER TECHNICAL DATA SEE		COPYRIGHT BY WABCO		WABCO	
IDENTIFICATION No. 975 303 040 0		DATE		DRAWN: <i>Brint de</i>	
CODE FOR DOCUMENT 605 SHEET 2/2		87-08-25		CHECKED: <i>V. J.</i>	
GENERAL TOLERANCES		87-08-25		STANDARD: <i>87-12-17</i>	
RANGE OF NOMINAL DIMENSIONS (± mm)		36276 / C		MASS	
CLASS	< 50	50 - 100	100 - 400	> 400	SCALE
I	± 0.5	± 1	± 1.5	± 2	1:1
II	± 1	± 2	± 3	± 4	1:2
III	± 1.5	± 2.5	± 4	± 6.5	1:4
TAPPED HOLES ACC ISO 4039		CHANGING LETTER		DATE	
1 TOLERANCE CLASS APPLIED CROSSMARKED		A2		140	
		502		975 303 040 0	
		502		605 1/2	
		502		975 303 040 0	
		502		975 303 040 0	