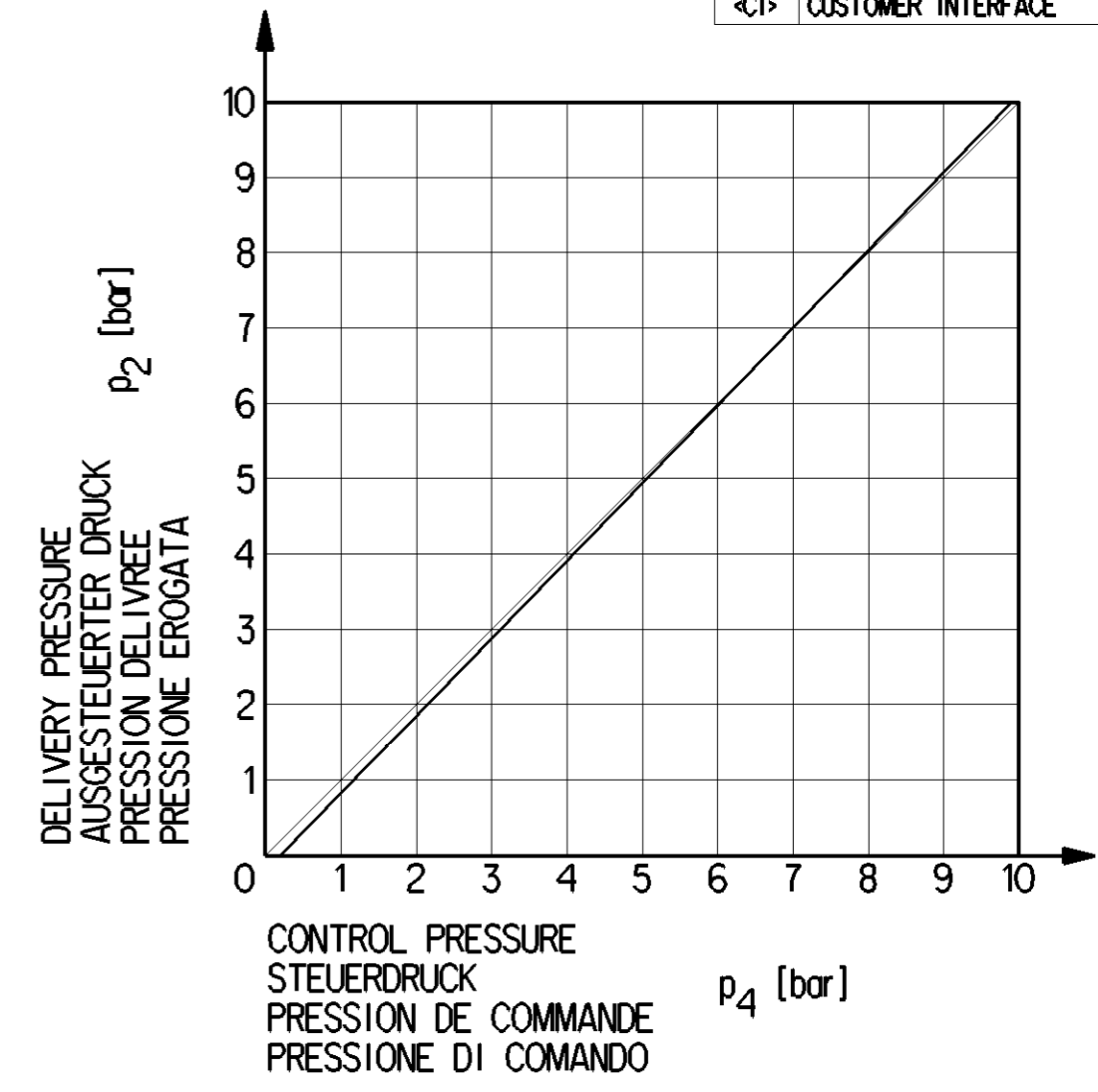
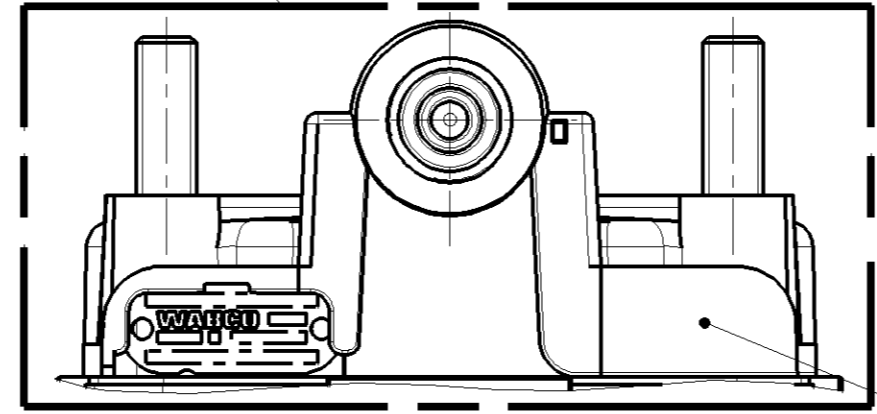
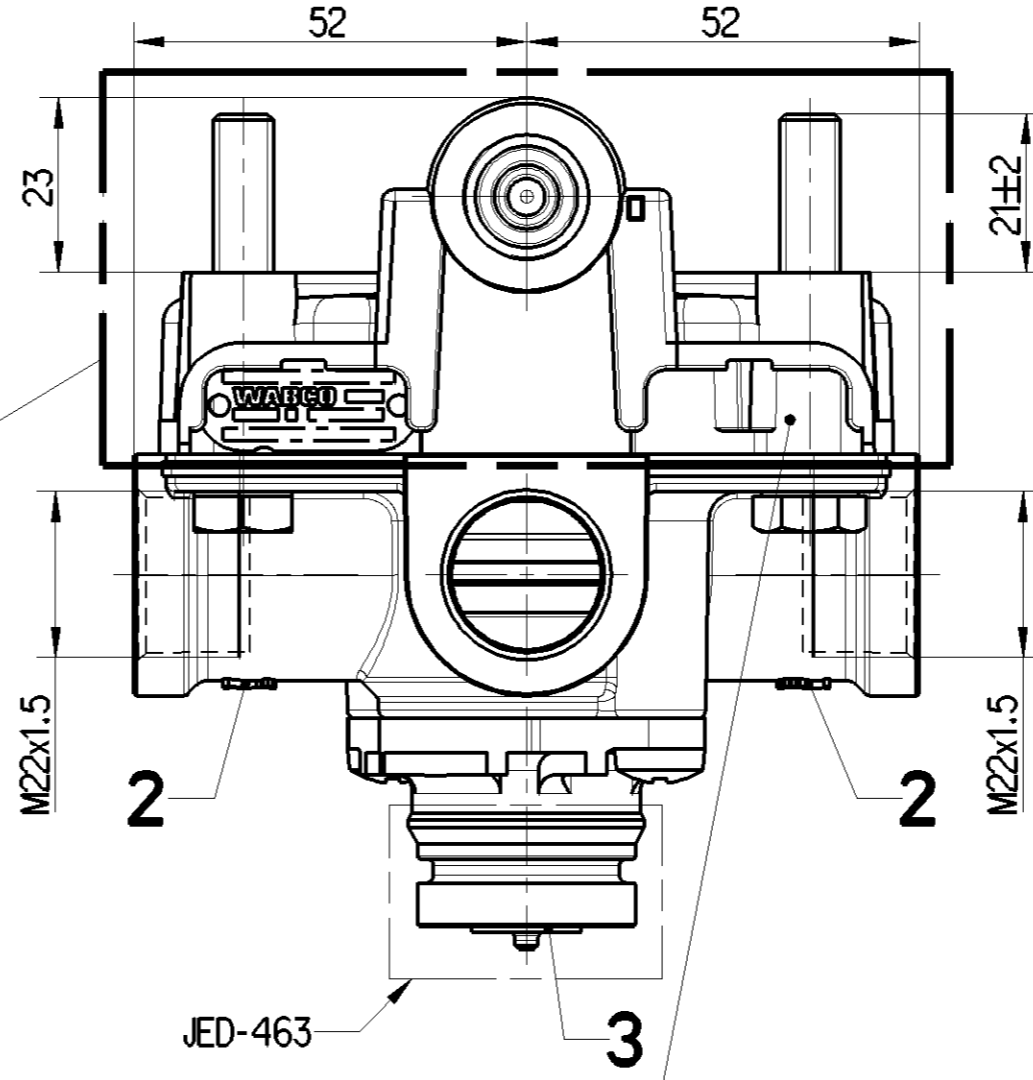
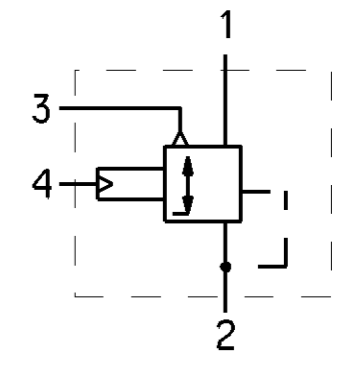


DESIGN PERMISSIBLE
AUSFUEHRUNG ZULAESSIG
REALISATION ADMISE
DISEGNO AMMISSIBILE



- 1 SUPPLY
VORRAT
ALIMENTATION
ALIMENTAZIONE
- 2 DELIVERY PRESSURE
AUSGESTEUERTER DRUCK
PRESSION DELIVREE
PRESSIONE EROGATA
- 3 EXHAUST
ENTLUEFTUNG
ECHAPPEMENT
SCARICO
- 4 CONTROL PRESSURE
STEUERDRUCK
PRESSION DE COMMANDE
PRESSIONE DI COMANDO



AREA FOR NAME PLATE CUSTOMER
BEREICH FUER BEZEICHNUNGSSCHILD KUNDE
ZONE POUR PLAQUE DE FIRME CLIENT
ZONA PER TARGHETTA CLIENTE

SUPPLY PRESSURE:
VORRATSDRUCK;
PRESSION D'ALIMENTATION: MAX. $p_e = 10 \text{ bar}$ (F)
PRESSIONE DI ALIMENTAZIONE:

PERMISSIBLE INSTALLATION
ZULAESSIGE EINBAULAGE
POSITION D'INSTALLATION ADMISE
POSIZIONE DI MONTAGGIO AMMESSA $\pm 90^\circ$

MEDIUM: AIR
MEDIUM: LUFT
FLUIDE: AIR
FLUIDO: ARIA

WORKING PRESSURE:
BETRIEBSDRUCK: MAX. $p_e = 10 \text{ bar}$
PRESSION DE SERVICE:
PRESSIONE D'ESERCIZIO:

TEMPORARILY:
KURZZEITIG: MAX. $p_e = 13 \text{ bar}$
DE COURTE DUREE:
BREVE TEMPO SOLO:

THERMAL RANGE OF APPLICATION:
THERMISCHER ANWENDUNGSBEREICH: $-40^\circ\text{C} \dots +80^\circ\text{C}$
GAMME D'APPLICATION THERMIQUE:
CAMPO DI APPLICAZIONE TERMICA:

TORQUE FOR CONNECTIONS:
ANZUGSMOMENT FUER EINSCHRAUBSTUTZEN: M16x1.5: $M_{max.} = 34 \text{ Nm}$
COUPLE DE SERRAGE DES RACCORDS: M22x1.5: $M_{max.} = 53 \text{ Nm}$
COPPIA DI SERRAGGIO DEI RACCORDI:

General Specification: JED-334-1, Size ISO 14405 LP		Copyright WABCO®		WABCO	
Further Technical Data:		Date	Signature	RELAY VALVE RELAISVENTIL VALVE RELAIS VALVOLA RELE	
Doc. Code	Sheet	2021-04-19	Mksa	Date of first issue: 2021-04-30	
General Tolerances JED-261		Checked	Tomo	Doc.Code Language Sheet	
Range of Nominal Dimensions ($\pm \text{mm}$)		Expert	Tomo	005 ML 1/1	
Class 1)	≤ 50 $> 50 \leq 180$ $> 180 \leq 400$ > 400	Scale	Material No.	973 011 000 0	
Fine	0.5 1.0 1.5 2.0	0.62	1:1	ECN-No. Revision Techn. Resp.	
Medium	1.0 2.0 3.0 4.0	1:1	1:1	504136 2x F	
Coarse	2.0 3.5 5.0 6.5	1:1	1:1	Replacement for	
Tapped Holes acc. ISO 4039 / JED-152		Size	CAD System	A 2 CREO	
1) Tolerance Class Applied Crossmarked		100mm			

Non e permesso copiare, o terzi o riprodurre questo documento, ne utilizzare il contenuto o renderlo comunque noto a terzi senza autorizzazione esplicita. Ogni infrazione costituisce un evidente abuso e comportera il risarcimento dei danni subiti. E' fatta riserva di tutti i diritti derivanti da brevetti o modelli.
 Toute communication ou reproduction de ce document, toute exploitation ou communication de son contenu sont interdites, sauf autorisation expresse. Tout manquement a cette regle constitue un abus evident et expose son auteur au versement de dommages et interets. Tous droits de propriete industrielle reserves, notamment en matiere de brevets et de modesles.
 Weitergabe sowie Vervielfaltigung dieser Unterlagen, Verwertung und Mitteilung ihres Inhalts nicht gestattet, soweit nicht ausdrücklich ansonsten, zweckbindend, schriftlich oder mündlich gestattet. Missbrauch der und Verpflichten zu Schadensersatz. Alle Rechte hier den Fall der Patentierung oder Gebrauchsmuster-Eintragung vorbehalten.