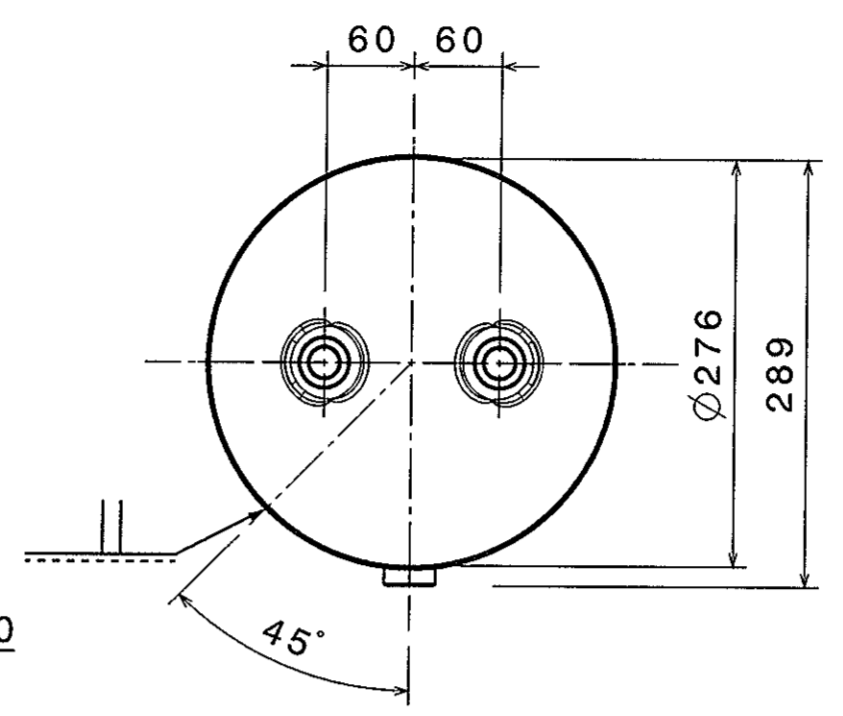
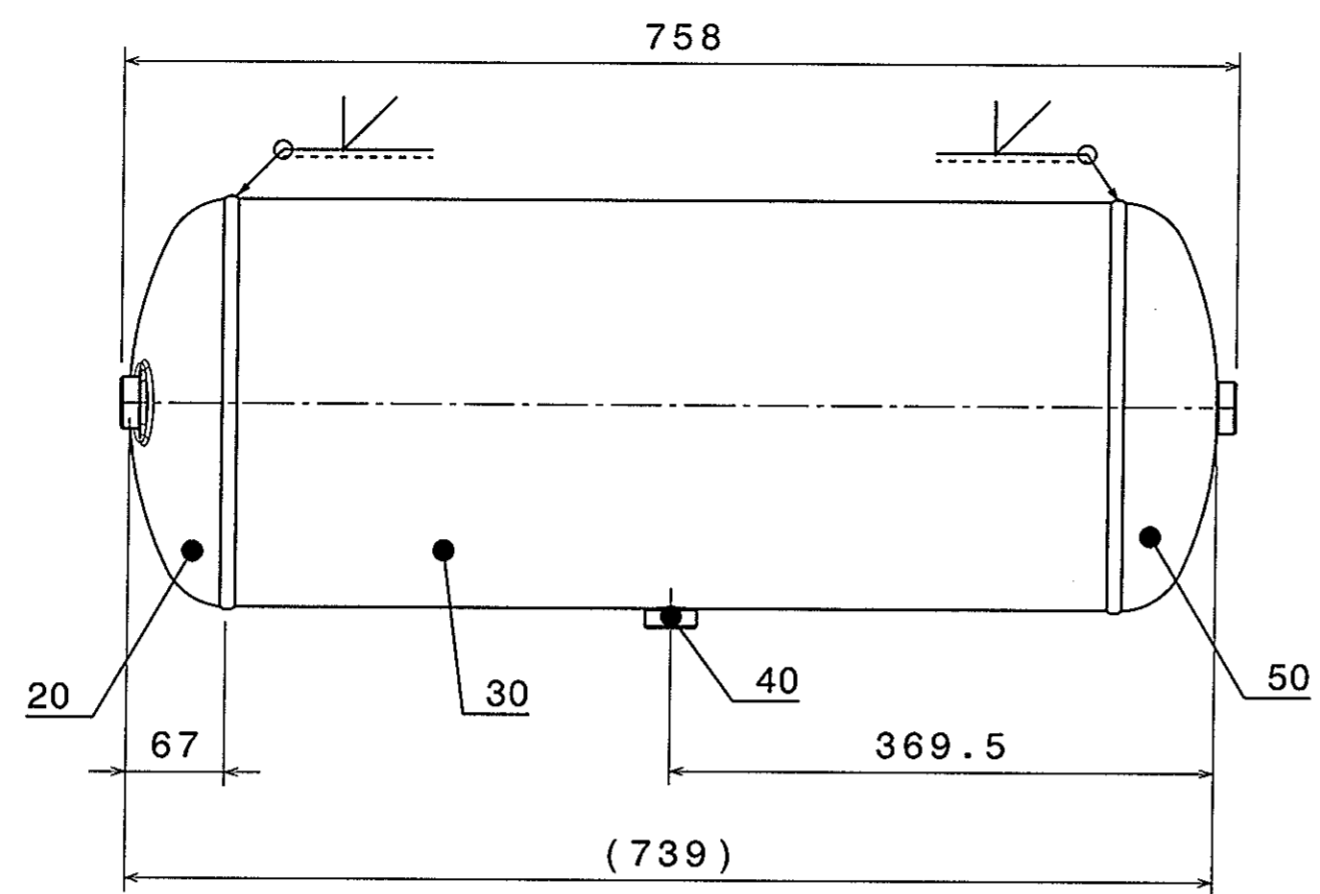
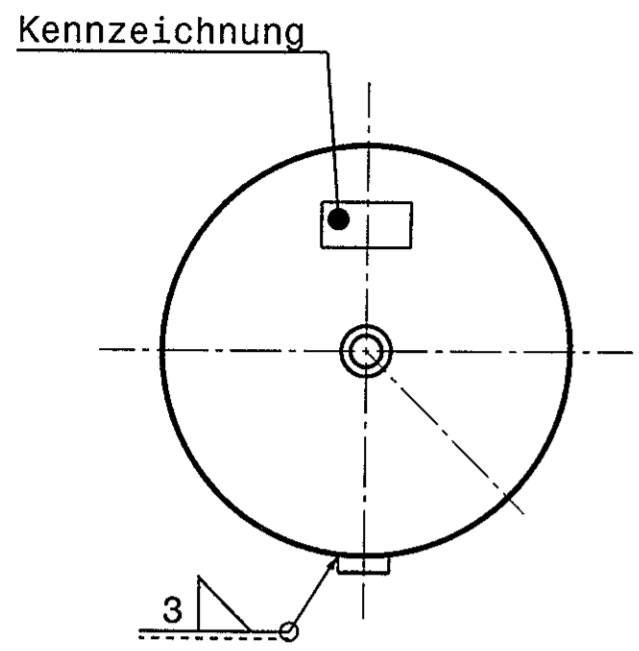
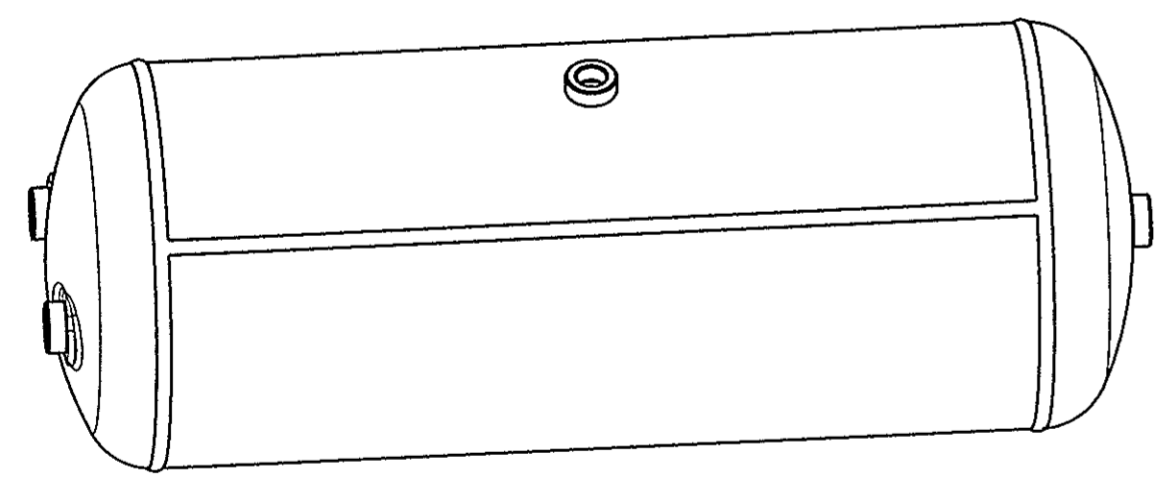
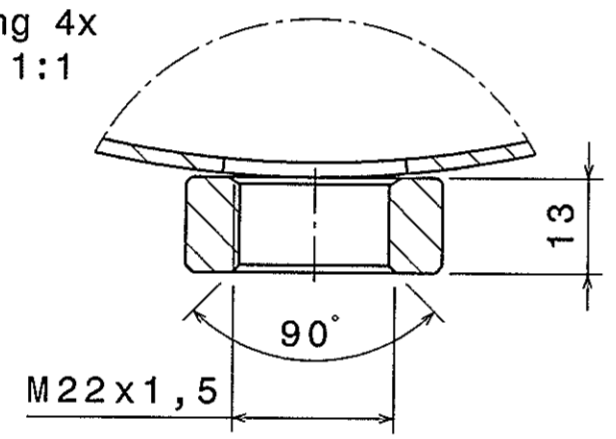


HOW I REMISSO CONSEGNARE A TEZI O RIPRODURRE QUESTO DOCUMENTO, NE UTILIZARE IL CONTENUTO A REF-
 BERLO CONVIENE NOTO A TEZI SENZA AUTORIZZAZIONE ESPLICITA. OGNI INFRAZIONE COSTITUISCE UN DELINQUENTE
 ASSIETO IL CORRENTE, IL RISCHIAMENTO DEI DANNI SIBITI. E' FATTA RISERVA DI TUTTI I DIRITTI DERIVANTI DA
 AUTORE DI QUESTO DOCUMENTO E DIVIETATO A TUTTI GLI ALTRE PER LA RIPRODUZIONE O L'UTILIZZO DI QUESTO DOCUMENTO.
 COPIES OF THIS DOCUMENT AND DIVIETATO A TUTTI GLI ALTRE PER LA RIPRODUZIONE O L'UTILIZZO DI QUESTO DOCUMENTO.
 ARE FORBIDDEN WITHOUT EXPRESS AUTHORITY. CONTINUATION OF THIS RESTRICTION WILL CONSTITUTE AN EVIDENT
 RESULT OF PATENT OR REGISTRATION OF A UTILITY MODEL OR DESIGN. THIS DOCUMENT IS THE SUBJECT OF PATENT RIGHTS.
 TOUTE COMMUNICATION OU REPRODUCTION DE CE DOCUMENT, TOUTE EXPLOITATION OU COMMUNICATION DE SON CONTE-
 NU EN SONT INTERDITES, SAUF AUTORISATION EXPRESSE. TOUT MANIPULATION A CETTE REGLE CONSTITUE UN DELINQUENT
 HUIUSMODI LE CORRENTE, IL RISCHIAMENTO DEI DANNI SIBITI. E' FATTA RISERVA DI TUTTI I DIRITTI DERIVANTI DA
 AUTORE DI QUESTO DOCUMENTO E DIVIETATO A TUTTI GLI ALTRE PER LA RIPRODUZIONE O L'UTILIZZO DI QUESTO DOCUMENTO.
 REPRODUCTIONS OF THIS DOCUMENT AND DIVIETATO A TUTTI GLI ALTRE PER LA RIPRODUZIONE O L'UTILIZZO DI QUESTO DOCUMENTO.
 ARE FORBIDDEN WITHOUT EXPRESS AUTHORITY. CONTINUATION OF THIS RESTRICTION WILL CONSTITUTE AN EVIDENT
 RESULT OF PATENT OR REGISTRATION OF A UTILITY MODEL OR DESIGN. THIS DOCUMENT IS THE SUBJECT OF PATENT RIGHTS.



Gewinding 4x
Maßstab: 1:1



Kennzeichnung (marking)		Spezifikationen									
Etikett: (Pos. 10) Herstellerwerk		Regelwerk (norm/standard)	EN 286-2								
LinnemannSchnetzer Typ: WABCO 950 740 002 0 Typ: 113620 Serie: #-# Ind.:# Tmin/max: -50/100 °C V: 40,0 L Ps: 14,5 bar EN 286-2:1992 Baujahr: ####		Prüfdruck (test pressure)	Ph 1,5 x Ps bar								
Jahreszahl Kennnummer der Prüfstelle		Berechnungsbeiwert (calc. correction value)	Kc 1								
		Wanddicke (wall thickness)	Smin 2,0/2,0 mm								
		Boden/Mantel/Z-Boden (bottom/hood/hood)									
		Schweißverfahren (welding processes)	nach den gültigen Verfahrensprüfungen (in acc. with the valid process tests)								
		Oberflächenschutz (surface treatment)	innen (internal) Lack rot-br. min 25 µm Pos.-Nr.: 90 außen (external) EP-Pul. schwarz min 60 µm Pos.-Nr.: 100								
<p><small>An dieser Zeichnung sind alle Rechte vorbehalten. Sie darf ohne unsere schriftliche Genehmigung nicht vervielfältigt, weitergegeben oder deren Inhalt dritten Personen zugänglich gemacht werden. LinnemannSchnetzer, 59229 Ahlen (Westf.)</small></p> <p><small>All rights are reserved for this drawing. Without our written permission you may not copy this drawing or pass it on or make its contents known to a third party. LinnemannSchnetzer, 59229 Ahlen (Westf.)</small></p>											
Allgem. Toleranzangabe: EN ISO 13920-C		Maßstab: 1:5	Gewicht: ca. 11,5 kg								
		Material: P275SL, EN 10207 Werkzeugzeugnis EN 10204-2.2									
<table border="1"> <thead> <tr> <th>Datum</th> <th>Name</th> </tr> </thead> <tbody> <tr> <td>10.07.2002</td> <td>Vöge</td> </tr> <tr> <td>10.07.2002</td> <td>Prinz</td> </tr> <tr> <th>Norm</th> <td></td> </tr> </tbody> </table>		Datum	Name	10.07.2002	Vöge	10.07.2002	Prinz	Norm		Benennung: Druckluftbehälter (air pressure vessel)	Duchm.: 276 mm Volumen: 40,0 L Ps: 14,5 bar
Datum	Name										
10.07.2002	Vöge										
10.07.2002	Prinz										
Norm											
Zust. Änderung LS Datum Name		Zeichnungs-Nr.: 113620	Kunde: WABCO Kunden-Nr.: 950 740 002 0 EDV Nr.: 113620								
LINNEMANNSCHNETZER											

ORIGINAL-BLATTFORMAT: DIN A3

LINNEMANNSCHNETZER PART No. 113620

GENERAL SPECIFICATION:		Pro/ENGINEER DRAWING COPYRIGHT		WABCO	
FURTHER TECHNICAL DATA:		DATE	SIGNATURE		
DOC. CODE:	SHEET: TO	19-Sep-02	J.M. Hall	DOC. CODE	SHEET
GENERAL TOLERANCES		CHECKED 23/9/02 N. Tim Klob		950 740 002 0	
RANGE OF NOMINAL DIMENSIONS (± mm)		EXPERT CODE 319		PRODUCT IDENTIFICATION NO.	
CLASS	1) ≤ 50 > 50 > 180 > 180 ≤ 400 > 400	MASS	SCALE	950 740 002 0	
FINE	0.5 1.0 1.5 2.0	11.5	1:5	605 1/1	
MEDIUM	1.0 2.0 3.0 4.0	KG			
COARSE	2.0 3.5 5.0 6.5	SIZE	TRI		
TAPPED HOLES ACC. ISO 4039 / JED-152		A 2	300		
1) TOLERANCE CLASS APPLIED CROSSMARKED		302201 - E 17/09/02		REPLACEMENT FOR	
		DCN-NO. REV. DATE		FUNCTION CODE SHAPE CODE PRODUCT TYPE	
				5060 003	

Dwg.: 950740020E pdmrev1 ch1
 Mod.: MODEL NAME pdmrev1