

894 110 062 (DIN 72585) (E)
 ISO 15170.
 AMP No.92-52080-100
 PINS
 7 - POLIG
 POLES
 POLI

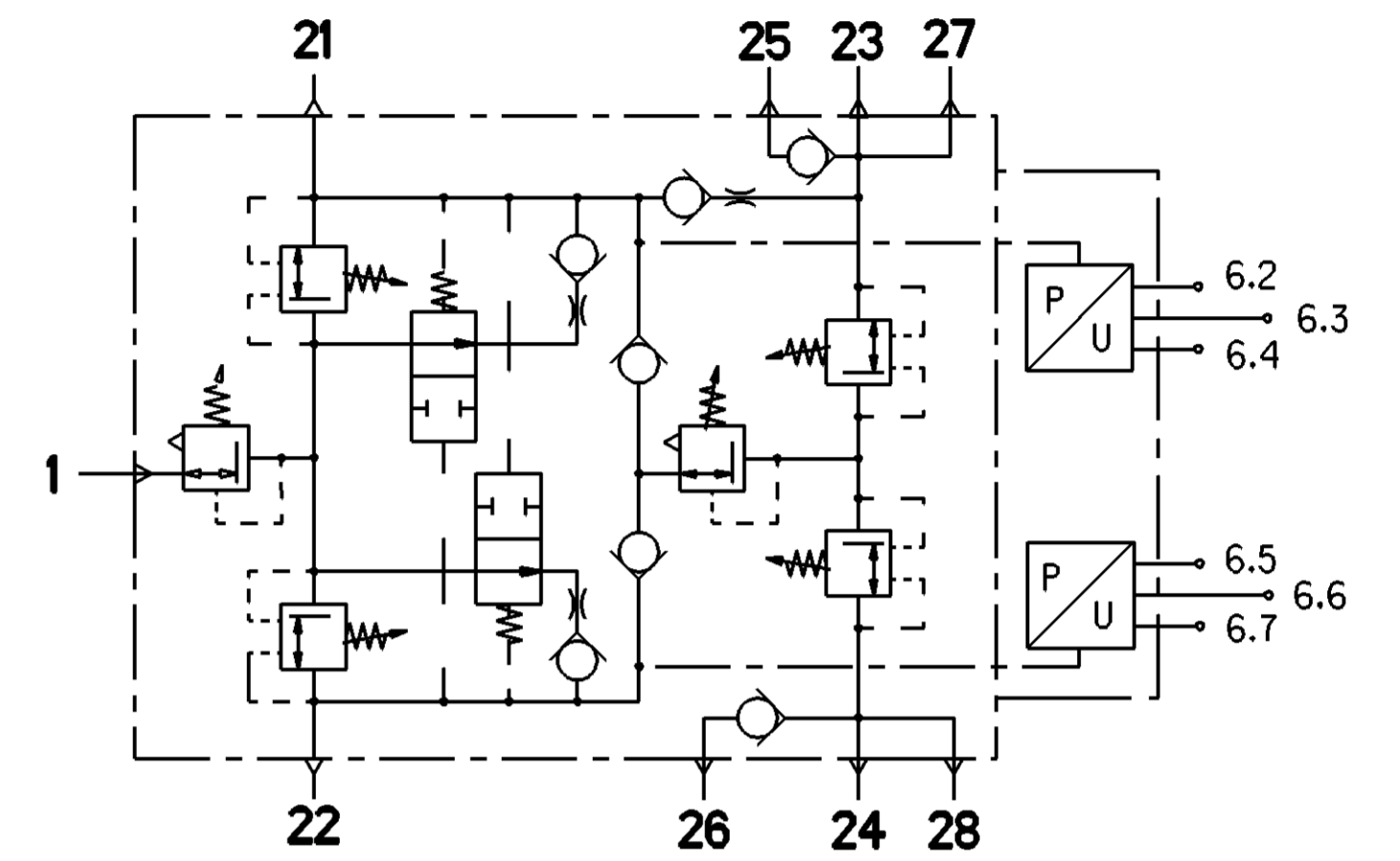
-CI- CUSTOMER INTERFACE		0
MATERIAL	SURFACE PROTECTION	
I ALU. ALLOY	CHROMATED	
II STEEL	Zn-Ni PASSIVATION	
III PLASTIC	NO TREATMENT	

THERMAL RANGE OF CONTINUOUS APPLICATION:
 THERMISCHER DAUERANWENDUNGSBEREICH: -40°C....+80°C
 PLAGE DE TEMPERATURE EN UTILISATION CONTINUE:
 CAMPO DI APPLICAZIONE CONTINUA:

MEDIUM: COMPRESSED AIR
 MEDIUM: DRUCKLUFT
 FLUIDO: AIR COMPRIE
 FLUIDO: ARIA COMPRESSA

WORKING PRESSURE:
 BETRIEBSDRUCK: $p_g \text{ max.} = 13 \text{ bar}$
 PRESSION DE SERVICE:
 PRESSIONE D' ESERCIZIO:

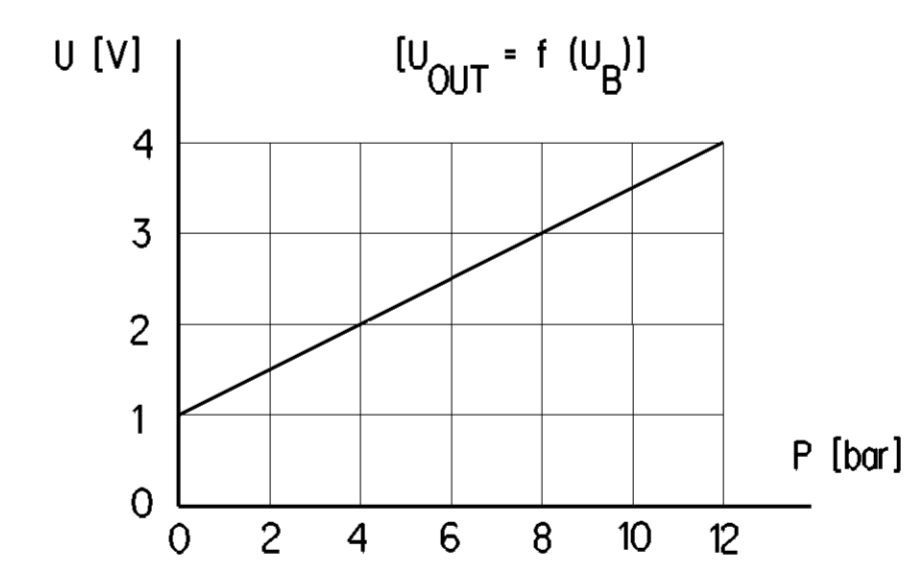
INSTALLATION POSITION OPTIONAL
 EINBALLAGE BELIEBIG
 POSITION D' INSTALLATION A VOLONTE
 POSIZIONE DI MONTAGGIO A SCELTA



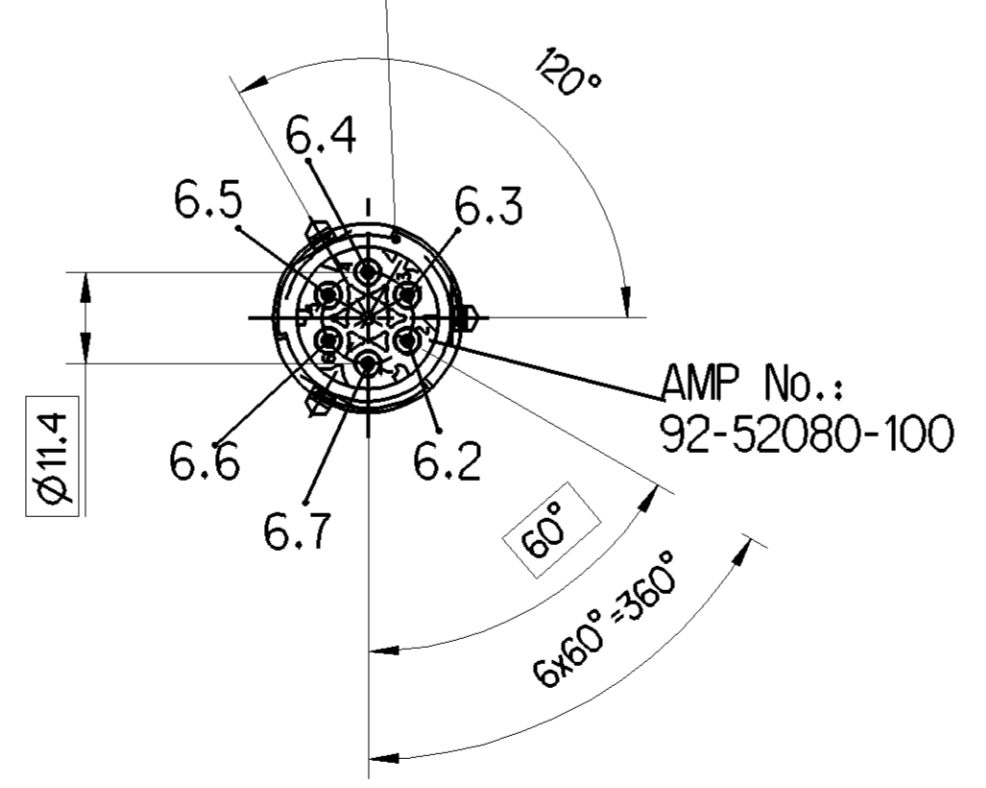
- ① PRESSURE AFTER CONSUMPTION
 MAX PRESSURE DURING FILLING THE VEHICLE FROM ZERO: 8.9 0/-0.4 bar
 NOT FOR TRAILER SUPPLY
- ② FREE FROM PAINT
 FARBFREI
 EXEMPT DE PEINTURE
 NON VERNICIARE

CONNECTIONS; ANSCHLUESSE; ORIFICES; ORIFIZI:	1	FROM AIR DRYER VOM LUFFTTROCKNER DE DESSICATEUR D'AIR ESSICATORE D'ARIA
21	CIRCUIT KREIS CIRCUIT	1
22	CIRCUIT KREIS CIRCUIT	2
23, 25, 27	CIRCUIT KREIS CIRCUIT	3
24, 26, 28	CIRCUIT KREIS CIRCUIT	4

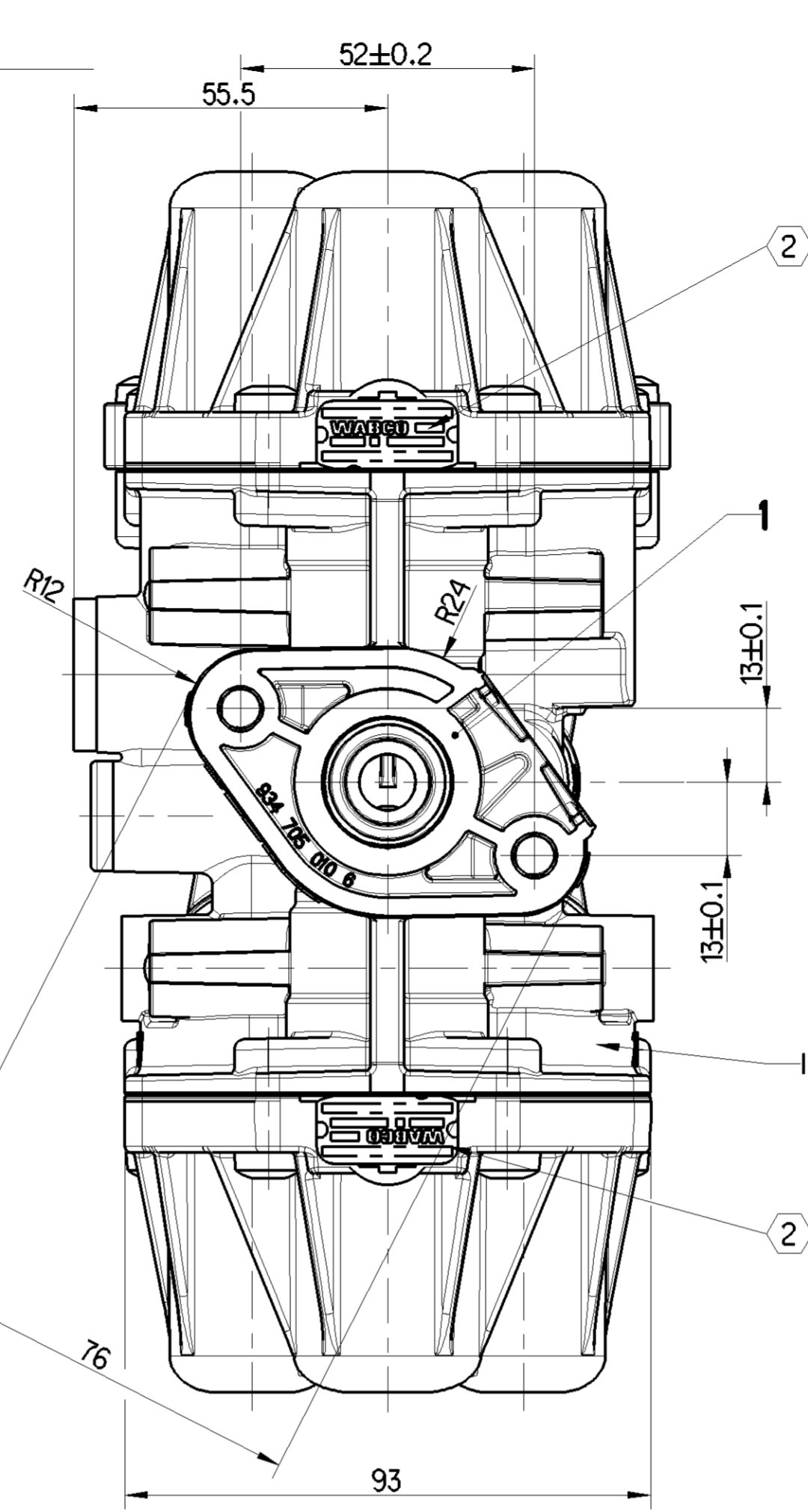
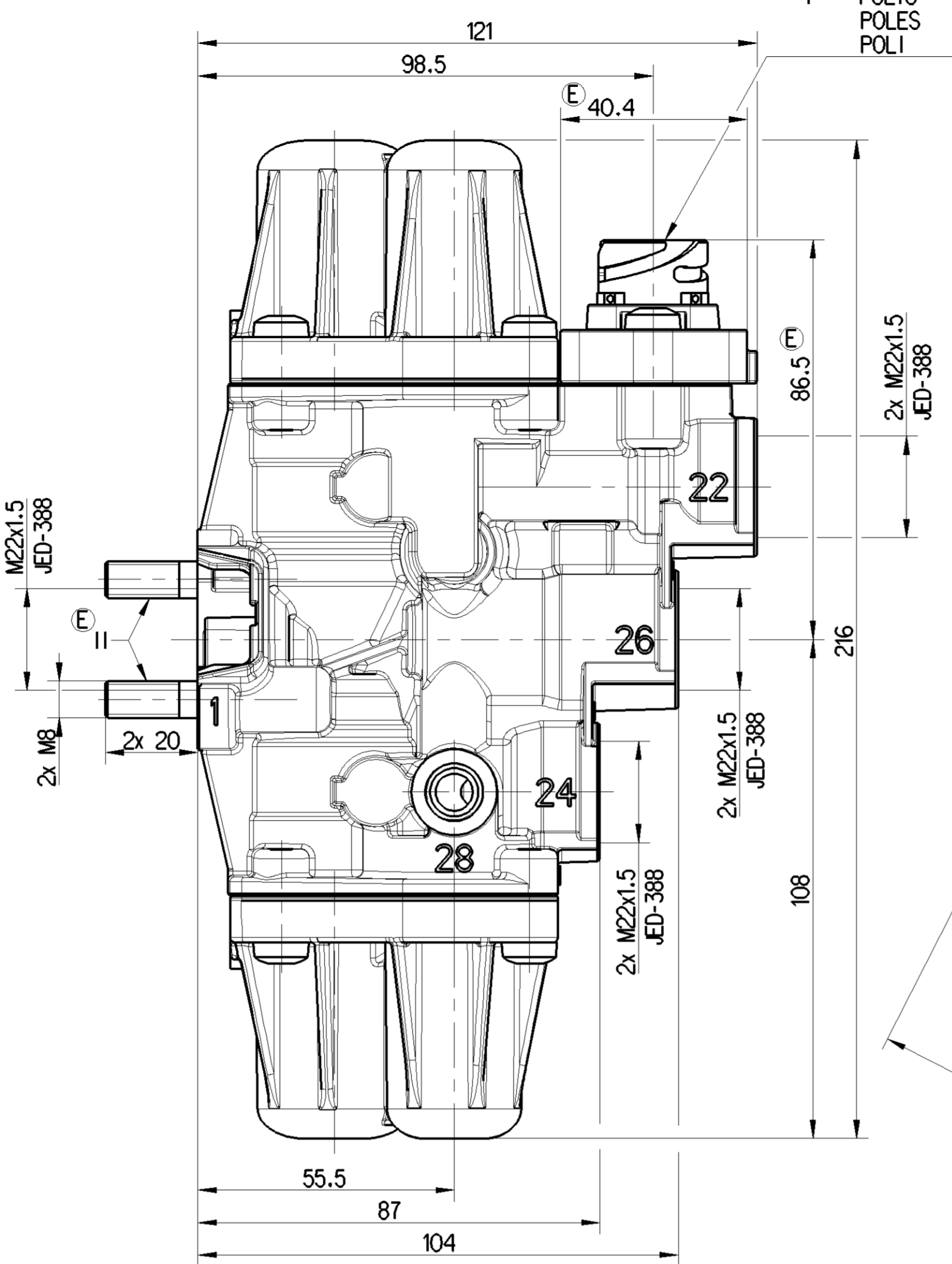
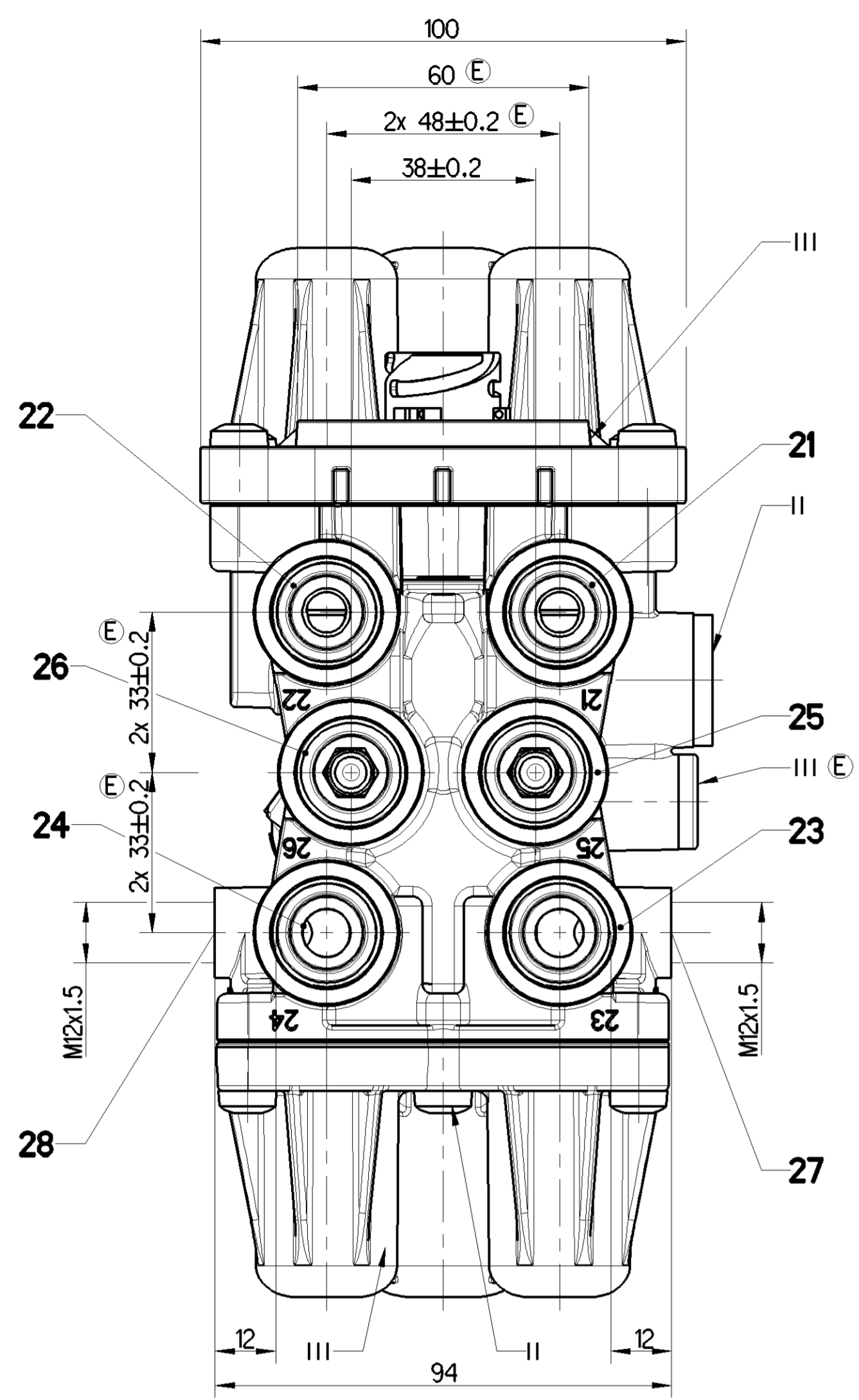
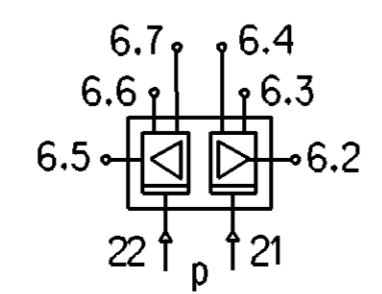
PRESSURE DRUCK PRESSION PRESSIONE [bar]	CIRCUIT KREIS CIRCUIT 1+2 CIRCUITO	CIRCUIT KREIS CIRCUIT 3+4 CIRCUITO
OPENING PRESSURE OEFFNUNGSDRUCK : dyn. PRESSION D'OUVERTURE : PRESSIONE DI APERTURA:	9.0 $^{\circ}_{-0.3}$	7.5 $^{\circ}_{-0.3}$
CLOSING PRESSURE SCHLIESSDRUCK : dyn. PRESSION DE FERMETURE: PRESSIONE DI CHIUSURA:	≥ 7.0	≥ 4.5
PRESSURE LIMITING DRUCKBEGRENZUNG LIMITATION DE PRESSION LIMITAZIONE DI PRESSIONE	10 ± 0.2	① 8.6 $^{\circ}_{-0.4}$



SEE WABCO-DRAWING
 SIEHE WABCO-ZEICHNUNG 858 000 823 4
 VOIR WABCO-DESSIN
 VEDER



CIRCUIT KREIS CIRCUIT CIRCUITO	21	22
CONTACT KONTAKT CONTACT CONTATTO	6.2 6.3 6.4	6.5 6.6 6.7
FUNCTION FUNKTION FUNCTION FUNZIONE	OUTPUT AUSGANG SORTIE USCITA	+24 VDC 0 V



PRESSURE SENSOR MODULE
 DRUCKSENSORMODUL
 MODULE DE CAPTEUR DE PRESSION
 MODULO DI SENSORE DI PRESSIONE

MEASURING PRINCIPLE : PIEZO-RESISTIVE
 MESSPRINZIP : PIEZORESISTIV
 PRINCIPE DE MESURE : PIEZORESISTIF
 PRINCIPIO DI MISURA : PIEZORESISTIVO

SUPPLY VOLTAGE : 8 ... 32 V DC
 SPEISESPANNUNG :
 TENSION D'ALIMENTATION :
 TENSIONE D'ALIMENTAZIONE

CURRENT CONSUMPTION : Max. 30 mA (2x Max. 15mA)
 STROMAUFNAHME :
 CONSOMMATION DE COURANT :
 ASSORBIMENTO DI CORRENTE

INRUSH CURRENT : $I \leq 115 \text{ mA}$ ($t \leq 16 \mu\text{s}$)
 EINSCHALTSTROM :
 COURANT D'APPEL :
 CORRENTE DI INSERIMENTO

THERMAL RANGE OF APPLICATION : -40°C....+80°C
 THERMISCHER ANWENDUNGSBEREICH :
 PLAGE DE TEMPERATURE EN UTILISATION :
 CAMPO TERMICO DI APPLICAZIONE

MEASURING RANGE : 0 - 12 bar
 MESSBEREICH :
 ZONE DE MESURE :
 CAMPO DI MISURA :
 RELATIVE PRESSURE
 RELATIVDRUCK
 PRESSION RELATIVE
 PRESSIONE RELATIVA

ADMISSIBLE OVERPRESSURE : 20 bar (E)
 ZULAESSIGER UEBERDRUCK :
 ADMISSIBLE SUPPRESSION :
 ADMISSIBILE SOVRAPRESSIONE

PORT : ISO 15170
 ANSCHLUSS :
 ORIFICE :
 ORIFIZIO

OFFSET : 1 V
 OFFSET :
 DEPLACEMENT DE VALEURS :
 DIFFERIMENTO DEI VALORI

SENSITIVITY : 250 mV / bar
 EMPFINDLICHKEIT :
 SENSIBILITE :
 SENSIBILITA

LINEARITY : $\pm 0.3 \%$ FS
 LINEARITAET :
 LINEARITE :
 LINEARITA

HYSTERESIS : $\pm 0.2 \%$ FS
 HYSTERESE :
 HYSTERESE :
 ISTERESI

General Specifications: JED-334-1 - Size ISO 14-405 LP

Copyright WABCO®

Further Technical Data: Date: 2020-07-23, Sheet: 11 of 11, To: Kurzynski, Zowiszo

General Tolerances JED-261

Class	1)	≤ 50	> 50	> 180	> 400	> 400
Fine	X	0.5	1.0	1.5	2.0	
Medium		1.0	2.0	3.0	4.0	±3°
Coarse		2.0	3.5	5.0	6.5	

Mass: 1.584 kg, Scale: 1:1

Size: CAD System

Material No.: 934 705 008 0

Doc. Code: 503693, Revision: 11 x E, Tech. Resp.: 5120

Date of first issue: 200-06-07

Doc. Code: 005, Language: ML, Sheet: 1/1

1) Tolerance Class Applied Crossmarked

Toute communication ou reproduction de son contenu sans autorisation préalable est formellement interdite. Toute réimpression ou utilisation non autorisée sans la permission écrite de la WABCO est formellement interdite. Toute violation de ces droits de propriété intellectuelle sera poursuivie devant les tribunaux. Toute réimpression ou utilisation non autorisée sans la permission écrite de la WABCO est formellement interdite.