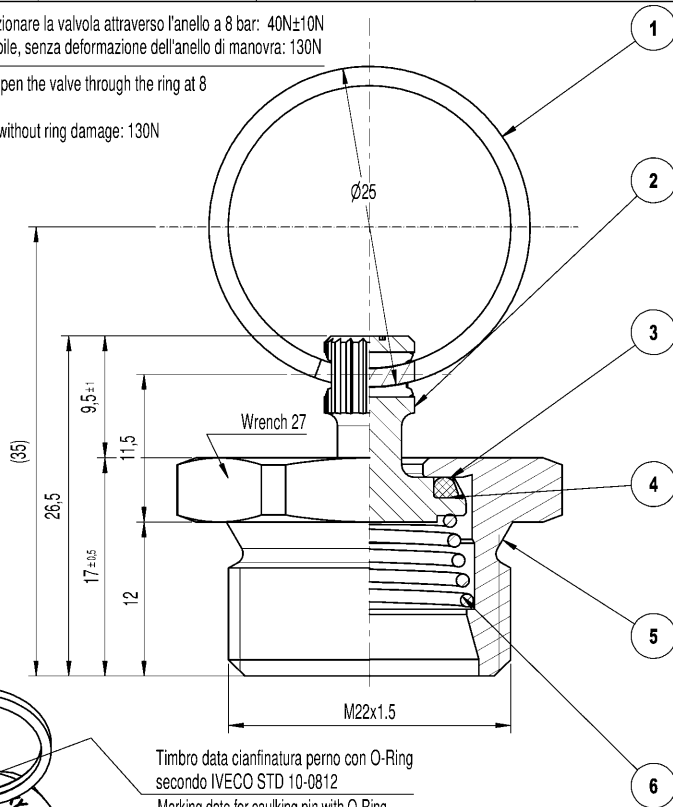


Forza necessaria per azionare la valvola attraverso l'anello a 8 bar: 40N±10N
 Forza massima applicabile, senza deformazione dell'anello di manovra: 130N

Horizontal pull force to open the valve through the ring at 8 bar: 40N±10N
 Maximum pulling force, without ring damage: 130N



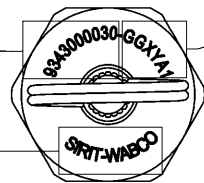
Timbro data cianfinatura perno con O-Ring secondo IVECO STD 10-0812
 Marking date for caulking pin with O-Ring according IVECO STD 10-0812

X = Indica l'anno Y = Indica il mese
 X = Indicates the year Y = Indicates the month

Laser marking description

Code article
 Codice articolo

Logo



GGXYA1
 G: Giorno/Day
 X: Indica l'anno X = Indicates the year
 Y: Indica il mese Y = Indicates the month
 A: Apice Apex
 1: Codice operatore Indication of operator

Coppia di serraggio	48 Nm + 5 Nm
Pressione di esercizio	Max 20 bar secondo SIRIT STD 12-0001
Temperatura di esercizio	Da -40°C A +80°C
Temperatura di prova	20°C; -40°C; 80°C Secondo SIRIT STD.12-0001
Pressione di prova	25 bar
Mezzo di prova	Aria

Tightening torque	48 Nm + 5 Nm
Working pressure	Max. 20 bar according to SIRIT STD 12-0001
Working Temperature	From -40°C to +80°C
Test temperature	20°C; -40°C; 80°C according to SIRIT STD.12-0001
Test pressure	25 bar
Test mean	Air

Parte n°.	Descrizione	Materiale	QTA
1	Anello di manovra zincato	Acciaio zincato UNI 3823 classe B	1
2	Perno (normalizzato alla temperatura di 360°C per 2 ore)	CW614 N	1
3	O-ring Ø10x2	NBR	1
4	Strato adesivo	Loctite 480	1
5	Corpo Valvola	CW614 N	1
6	Molla	AISI 302 (1.4310)	1

Part n°.	Description	Material	QTA
1	Pulling ring	Zinc plating steel UNI 3823 Class B	1
2	Pin (normalized at temperature of 360°C for 2 hours)	CW 614 N	1
3	O-Ring Ø10x2	NBR	1
4	Layer of glue	Loctite 480	1
5	Body	CW 614 N	1
6	Spring	AISI 302 (1.4310) Steel	1

Dimension without tolerance Din iso 2768 Mittel		
to 6	from 6 to 30	from 30 to 120
±0.1	±0.2	±0.3

D	New type of laser marking	17/05/17	B.C.
C	Modified the pulling ring	13/01/16	B.C.
B	Added layer of glue	07/07/14	B.C.
Apice	Modifica	Data	Pos. Firma
Rugosità generale:	Tolleranze angolari generali: ±1°	Concentricità generale: 0.2	
Criticità quota secondo IO 002	Tolleranze generali lav.: DIN ISO 2768-m	Tolleranze generale stamp.: -	
Disegnato: B.C.	Data: 19/12/13	Controllato: B.C.	Data: 10/02/14
Cod. complessivo: -	Cod. stampato: -	Scala: 3:1/2:1	Formato: A3
Materiale:	Tratt. termico/galvanico: -		
Cliente: Wabco	Dis. cliente:	Codice Tosi:	Peso: 0,04 kg
TOSI FMI Produzione Minerarie Metalliche 13019 VARALTO SESSA (VC)	Denominazione: Drain valve	File dwg: 934 300 003 0	Apice D SIRIT AIR BRAKE FITTINGS RAILWAY DIVISION

General Specification: JED-334-1, Size ISO 14405 LP		Copyright WABCO®		WABCO		
Further Technical Data: Product Specification		Date: 2017-11-21				
Doc. Code: C35		Sheet: 1 To 2 3 4		Signature: Cwickalski		
General Tolerances JED-261		Checked: Chamot		2018-01-18		
Range of Nominal Dimensions (± mm)		Eager: Mirek		Material No. 934 300 003 0		
Class	1) ≤ 50	> 50 ≤ 180	> 180 ≤ 400	> 400	Scale: 0.04 HG	
Fine	0.5	1.0	1.5	2.0	Date of first issue: 2009-11-05	
Medium	X 1.0	2.0	3.0	4.0		Doc. Code: 005
Coarse	2.0	3.5	5.0	6.5		Language: EN
Tapped Holes acc.:		Size: A 2		Sheet: 1/1		
1) Tolerance Class Applied Crossmarked		CAD System: CREO		Revision: 1 x J		
		EON No.: 175896		Tech. Resp.: 5080		
				Replacement for:		

Tutti i diritti sono riservati - Copyright all right reserved

Non è permesso copiare o riprodurre questo documento, né utilizzare il contenuto o renderlo comunque noto a terzi. È fatto riserva di tutti i diritti decoranti, compresi in materia di brevetti o marchi. Copying of this document and giving it to others and the use or communication of the contents thereof, are forbidden without express authority. Communication of this relation will constitute an event abuse and result in a liability to the payment of damages. All rights are reserved in the event of the grant of patent or registration of a utility model or design. This document is the subject of copyright.

Tout le contenu de ce document, toute évolution ou communication de son contenu sont interdites, sauf autorisation écrite de WABCO. Toute réimpression ou utilisation non autorisée sans la permission de WABCO est formellement interdite. Toute réimpression ou utilisation non autorisée sans la permission de WABCO est formellement interdite. All rights reserved. All rights reserved. All rights reserved.