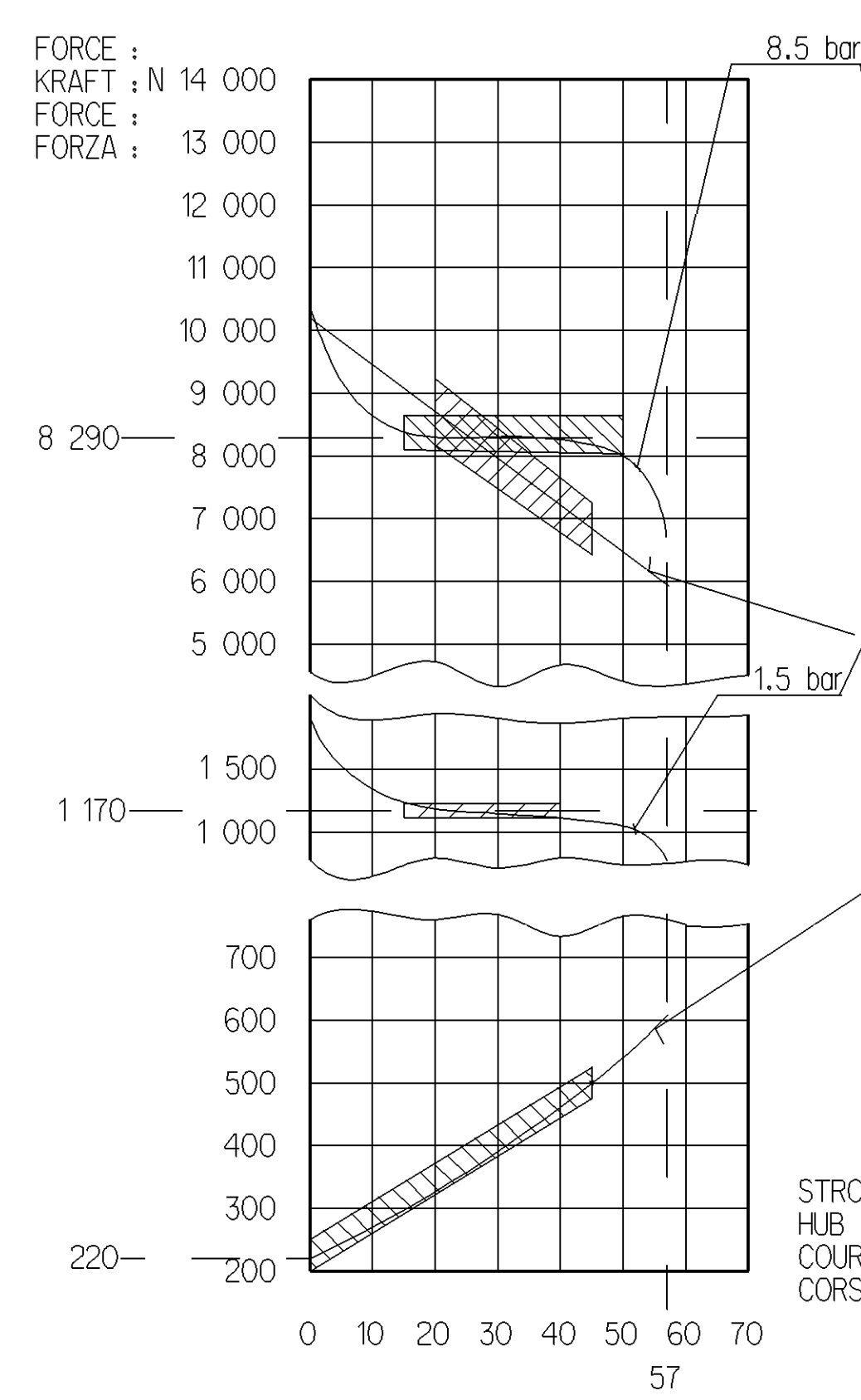


SURFACE PROTECT. OBERFL. SCHUTZ

I JED-240-3
II JED-256-1
III JED-371
IV AL JED-259
V RUBBER/PLASTIC
VI MS
VII JED-240-2
VIII JED-378-2

TECHNICAL DATA TECHNISCHE DATEN

IX
X
XI



AIR VOLUME OF SERVICE BRAKE PART AT 2/3 OF ITS STROKE
HUBVOLUMEN DES BETRIEBSBREMSTEILES BEI 2/3 HUB
VOLUME D'AIR DU DISPOSITIF DU FREIN DE SERVICE A 2/3 DE LA COURSE
VOLUME D'ARIA DELLA SEZIONE DI FRENO DI SERVIZIO A 2/3 DELLA CORSA : ca. 0.54x10³ cm³

AIR VOLUME OF SPRING BRAKE PART
HUBVOLUMEN DES FEDERSPEICHERS
VOLUME D'AIR DU DISPOSITIF RESSORT
VOLUME D'ARIA DELLA SEZIONE A MOLLA : ca. 1.4x10³ cm³

OUTPUT FORCE OF SERVICE BRAKE PART AT 2/3 OF ITS STROKE
KRAFTABGABE DES BETRIEBSBREMSTEILES BEI 2/3 HUB
EFFORT DE POUSSEE DU DISPOSITIF DU FREIN DE SERVICE A 2/3 DE LA COURSE
FORZA DI SPINTA DELLA SEZIONE DI FRENO DI SERVIZIO PER : pe max. = 10.2 bar (TEMPORARILY / KURZZEITIG / PE max. = 13 bar)

OUTPUT FORCE OF SPRING BRAKE PART, RELEASE PRESSURE
KRAFTABGABE DES FEDERSPEICHERS, LOESEDRUCK
EFFORT DE POUSSEE DU DISPOSITIF RESSORT, PRESSION DE DESSERRAGE
FORZA DI SPINTA DELLA SEZIONE A MOLLA, PRESSIONE DI RILASCIO : pe 5.1 ± 0.3 bar

FORCE OF RETURN SPRING OF SERVICE BRAKE PART
RUECKSTELLFEDERKRAFT DES BETRIEBSBREMSTEILES
EFFORT DU RESSORT DE RAPPEL DU DISPOSITIF DU FREIN DE SERVICE
FORZA DELLA MOLLA DI RITORNO DELLA SEZIONE DI FRENO DI SERVIZIO

* OPEN BREATHER HOLE OFFEN ATMUNGSBOHRUNG APERTO FORO RESPIRATORE

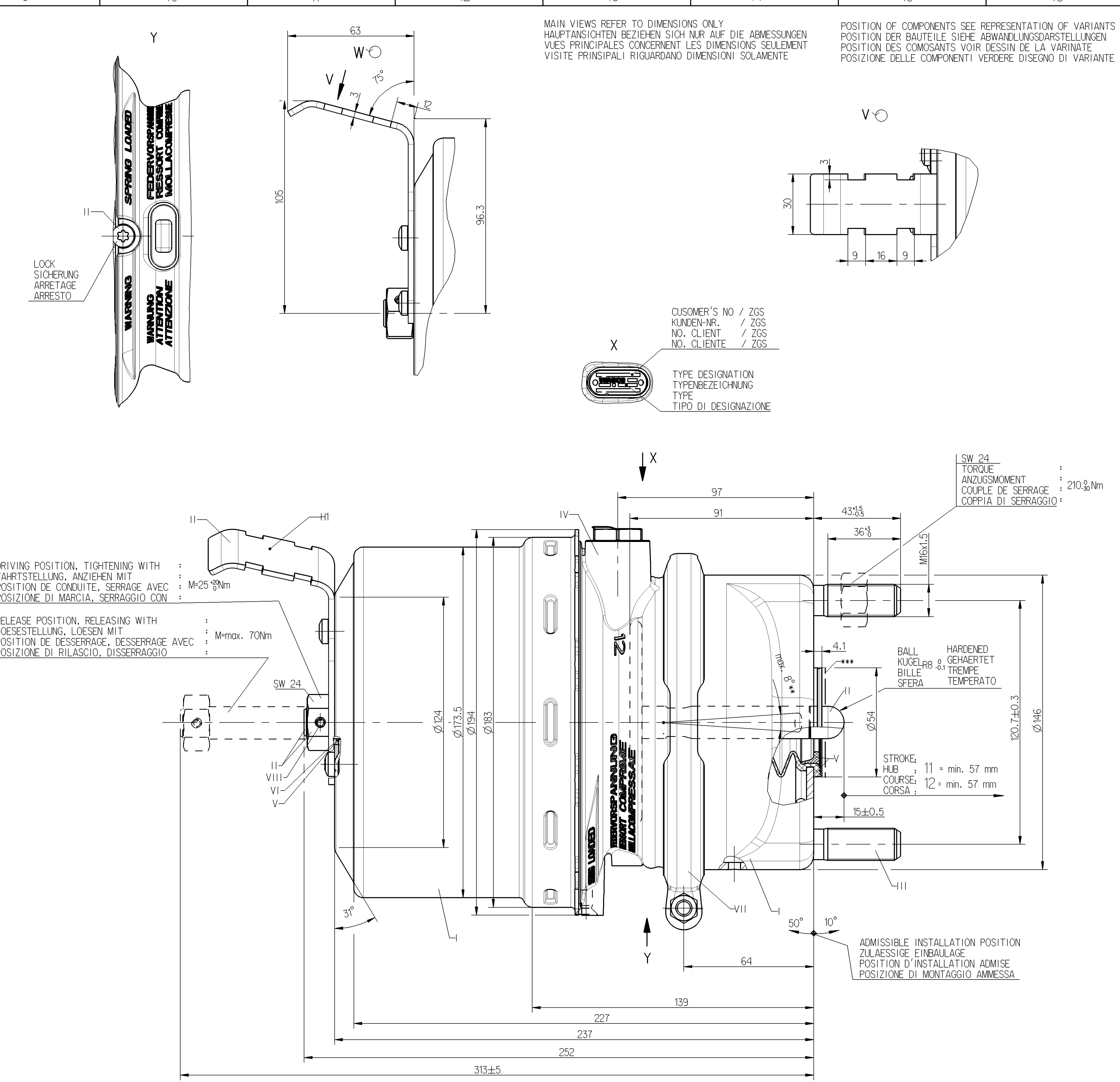
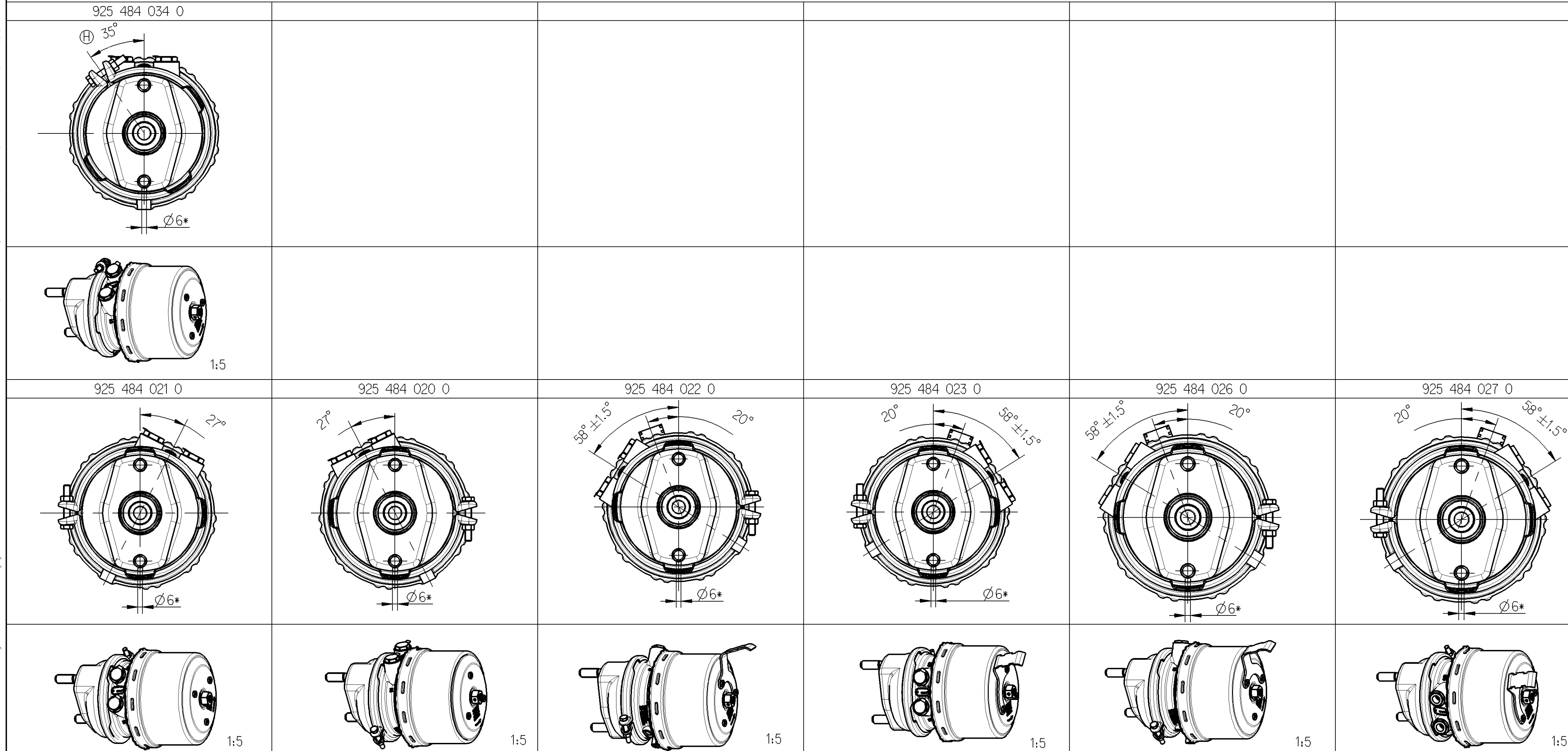
DEFLECTION : max. 8° AT STROKE
AUSLENKUNG : max. 8° BEI HUB
DEFLEXION : A COURSE
DEVIATIONE : A CORSA

SEALING SURFACE DICHTFLAECHE SURFACE D'ETANCHEITE SUPERFICI DI TENUTA

DELIVERY ANLIEFERUNG LIVRAISON FORNITURA
RELEASE POSITION LOESESTELLUNG POSITION DE DESSERRAGE POSITIONE DI RILASCIO
DRIVING POSITION FAHRTSTELLUNG POSITION DE MARCHÉ POSITIONE DI MARCIA

VARIANT ABWANDLUNG VARIANTE VARIANTE

TO BE INSTALLED WITH LOWER BREATHER HOLE OPEN
IM EINBAUZUSTAND UNTERE ATMUNGSBOHRUNG GEOFFNET
A MONTER AVEC LE RENIFLARD INFERIEUR OUVERT
INSTALLAZIONE: CON IL FORO DI SFIATO INFERIORE APERTO



Part No.	Customer's No.	Client No.	Accessories	Material	Type	Support	Variant	Weight
925 484 034 0	A 023 420 55 18	-	002	G	95.5	16/24	A	8.0
925 484 027 0	A 021 420 76 18	II	002	G	94	16/24	HI	8.1
925 484 026 0	A 021 420 75 18	re	002	G	94	16/24	HI	8.1
925 484 023 0	A 021 420 66 18	II	002	G	95.5	16/24	HI	8.1
925 484 022 0	A 021 420 65 18	re	002	G	95.5	16/24	HI	8.1
925 484 021 0	A 020 420 59 18	II	002	G	95.5	16/24	-	8.0
925 484 020 0	A 020 420 60 18	re	002	G	95.5	16/24	-	8.0

IDENTIFICATION

WABCO CUSTOMER'S NO. KUNDEN-NR. NO. CLIENT AUSFÜHRUNG ZGS CAD P TYPE TYPE TYPE SUPPORT HALTER SUPPORTO VARIANTE ABWANDLUNG VARIANTE MASS GEWICHT MASSE (kg)

General Specification: JED-354-0

Further Technical Data: Sheet 1 of 1

2012-02-16
2012-02-20
2012-02-20

Stefanski
Stefanski
Stefanski

WABCO
TRISTOP®-CYLINDER
TRISTOP®-ZYLINDER
CYLINDRE-TRISTOP®
CILINDRO-TRISTOP®

925 484 029 0
053 ML 1/1

15729 1 x H 5380