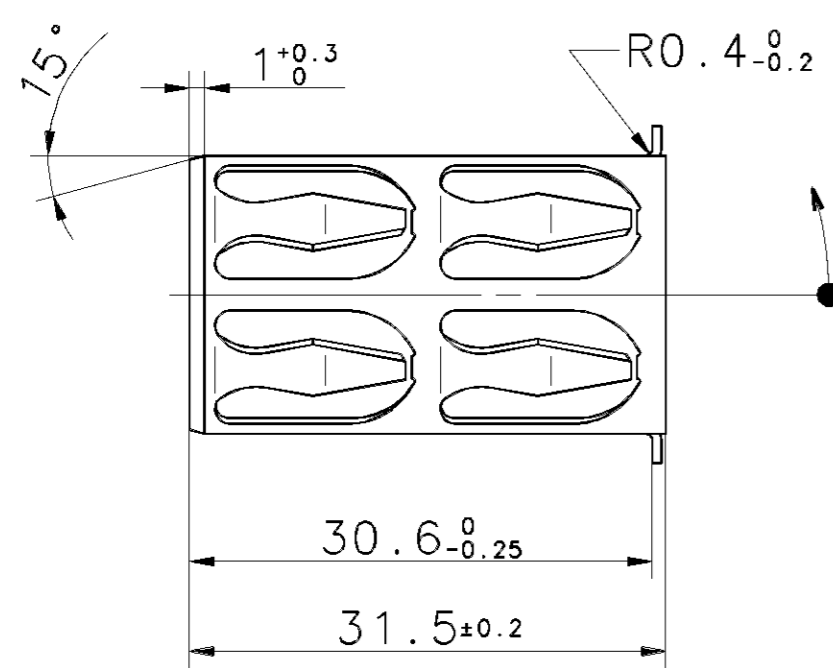


18	H11	+0.110
16	f11	-0.016
		-0.126



INSTALLATION POSITION
EINBAULAGE
POSITION D'INSTALLATION
POSIZIONE DI MONTAGGIO } 0° - 90°

CLAMPING FORCE
KLEMMKRAFT
FORCE DE SERRAGE
FORZA DI SERRAGGIO } 120N^{+80N}/_{-20N} (GEMESSEN MIT BUCHSE Ø18.110 UND SENSOR Ø15.874)

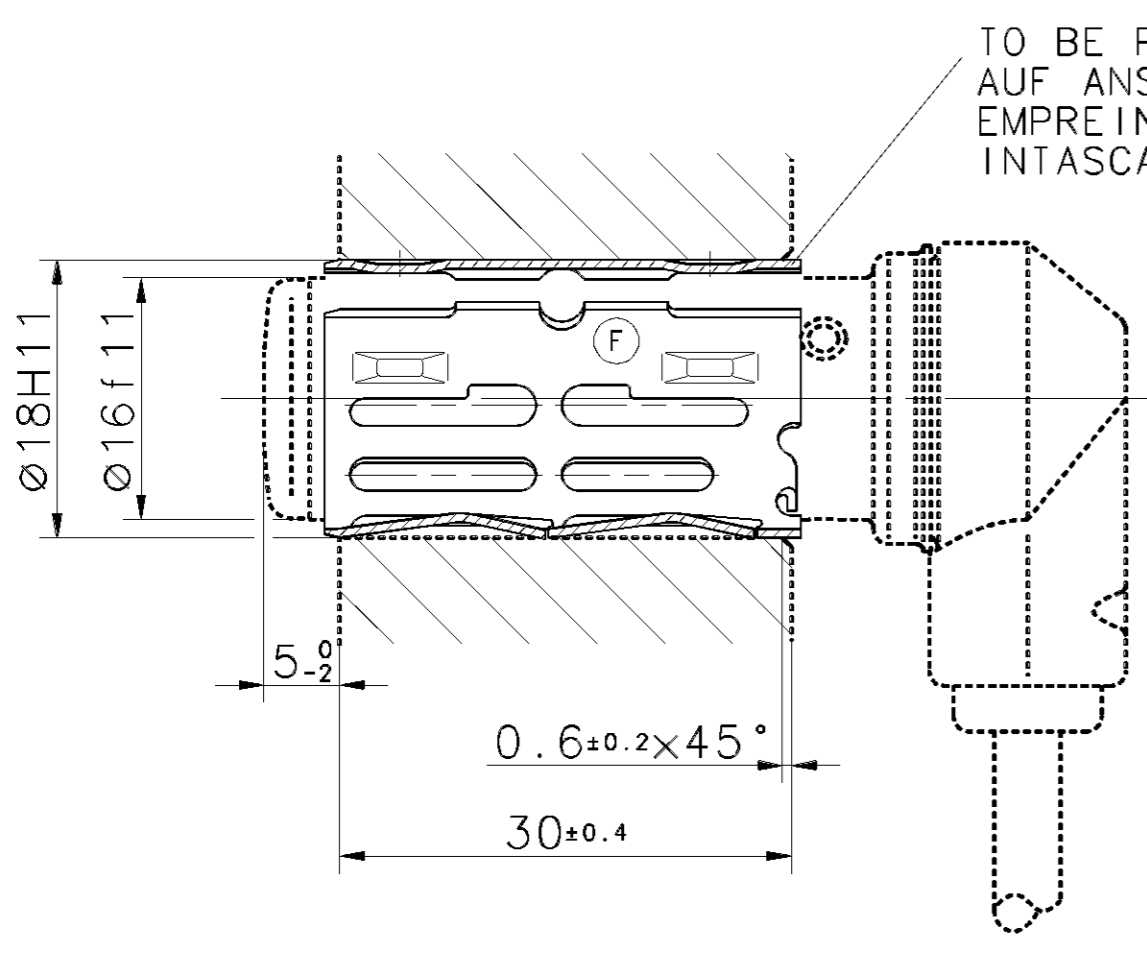
MATERIAL
WERKSTOFF
MATIERE
MATERIALE } JED-385 (Cu Be 2, 1/4 HART AUSGELAGERT AUF 1300N/mm²)

THERMAL RANGE OF APPLICATION
THERMISCHER ANWENDUNGSBEREICH
GAMME D'APPLICATION THERMIQUE
CAMPO DI APPLICAZIONE TERMICA } -40°C...+180°C

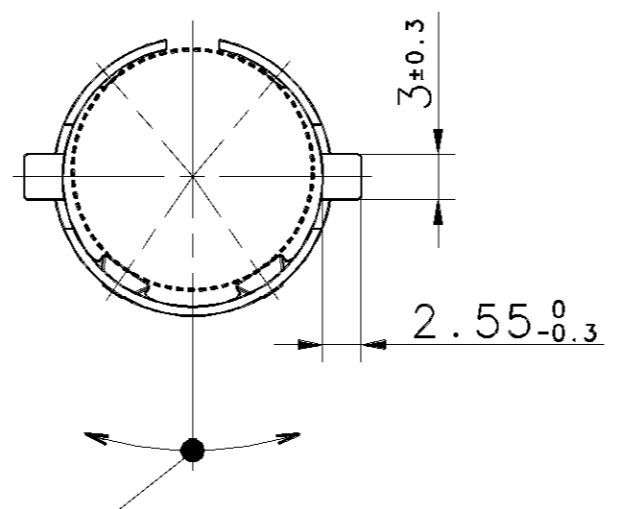
GREASE IN BORE PERMISSIBLE
FETTEN IN DER BOHRUNG ZULAESSIG
GRAISSE DANS L'ALEPAGE ADMISE
AMMESSO GRASSO NEL FORO } JED-564

RESISTANT TO
BESTAENDIG GEGEN
RESISTANT A
RESISTENTE A } AIR, WATER, MINERAL OIL, PETROL, DIESEL OIL, SALT SPRAY
LUFT, WASSER, MINERAL OEL, BENZIN, DIESEL OEL, SALZSPRUEHNENBEL
AIR, EAU, HUILE MINERALE, ESSENCE, GAS OIL, BROUILLARD SALIN
ARIA, AQUA, OLIO, MINERALE, BENZINA, GASOLIO, NEBBIA SALINA

FOR FURTHER TECHNICAL DATA SEE PRODUCT SPECIFICATION
WEITERE TECHNISCHE DATEN SIEHE PRODUKT SPEZIFIKATION
POUR AUTRES DONNEES TECHNIQUES VOIR PRODUCT SPECIFICATION
PER ULTERIORI DATI TECNICI VEDERE SPECIFICA DI PRODOTTO } 899 760 510 4

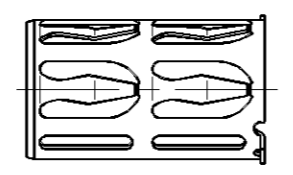


TO BE PRESSED HOME
AUF ANSCHLAG EINGEDRUECKT
EMPREINDRE JUSQUE STOP
INTASCARE FINO A ARRESTO



INSTALLATION POSITION OPTIONAL
EINBAULAGE BELIEBIG
POSITION D'INSTALLATION A VOLONTE
POSIZIONE DI MONTAGGIO A PIACERE

1:1



GENERAL SPECIFICATION: JED-334		CADAM-DRAWING COPYRIGHT		WABCO	
FURTHER TECHNICAL DATA:		DATE	SIGNATURE		
DOC. CODE: SHEET: TO		DRAWN: 00-07-17 HARNISCHM		BUSH	
		CHECKED: 00-07-17 HOEFLER		BUCHSE	
		STANDARDIZATION:		BAGUE	
				BUSSOLA	
GENERAL TOLERANCES		MASS	SCALE	PRODUCT IDENTIFICATION NO.	
RANGE OF NOMINAL DIMENSIONS (± mm)		0.006	2:1	899 760 510 4	
CLASS 1)	<table border="1"><tr><th>RANGE OF NOMINAL DIMENSIONS (± mm)</th><th></th></tr><tr><td>≤50</td><td>50-180</td><td>180-400</td><td>>400</td><td></td></tr><tr><td>FINE</td><td>0,5</td><td>1,0</td><td>1,5</td><td>2,0</td><td></td></tr><tr><td>MEDIUM</td><td>1,0</td><td>2,0</td><td>3,0</td><td>4,0</td><td></td></tr><tr><td>COARSE</td><td>2,0</td><td>3,5</td><td>5,0</td><td>6,5</td><td></td></tr></table>	KG	(1:1)	DOC. CODE	SHEET
TAPPED HOLES ACC. ISO 4039 / JED-152		SIZE	T.R.I.	605	1/1
1) TOLERANCE CLASS APPLIED CROSSMARKED		A 2	141	REPLACEMENT FOR	
		SHAPE CODE		899 760 510 4/92-07-16	
		EXPERT CODE 7160		PRODUCT TYPE 112	

NON È PERMESSO CONCESSIONE A TERZI O RIPRODURRE QUESTO DOCUMENTO, NE UTILIZZARNE IL CONTENUTO O RENDERSI RESPONSABILI PER QUALSIASI DANNI, PERDITE O GUASTI, DERIVANTI DA ABUSO E COMPERTELA IL RISARCIMENTO DEI DANNI SUBITI. È FATTA RISERVA DI TUTTI I DIRITTI DERIVANTI DA BREVETTI O MODELLI.
 COPIING OF THIS DOCUMENT AND THE USE OF COMMUNICATION OF THE CONTENTS THEREOF, WITHOUT THE WRITTEN PERMISSION OF THE AUTHOR, IS PROHIBITED. ALL RIGHTS ARE RESERVED IN THE EVENT OF THE ABUSE AND RESULT IN A LIABILITY TO THE PAYMENT OF DAMAGES.
 TOUVE COMMUNICATION OU REPRODUCTION DE CE DOCUMENT, TOUTE EXPLOITATION OU COMMUNICATION DE SON CONTENU, SANS LE PERMIS DE L'AUTEUR, EST INTERDITE. IL N'EST PAS PERMIS D'UTILISER LE CONTENU DE CE DOCUMENT, NI DE SE RESPONSABILISER POUR QUELSQU'UN DANNI, PERDITE OU GUASTI, DERIVANT D'UN ABUS ET COMPERTELA IL RISARCIMENTO DEI DANNI SUBITI. È FATTA RISERVA DI TUTTI I DIRITTI DERIVANTI DA BREVETTI O MODELLI.
 WELLEGABE SOWIE VERVIELFÄLTIGUNG DIESER UNTERLAGE, VERBREITUNG UND MITTEILUNG IHRES INHALTS NICHT OHNE SCHRIFTLICHE ZULASSUNG DES VERFASSERS ZULASSEN. ALLE RECHTE IHRE DER FÄLLE DER PATENTIERUNG ODER GEBRAUCHSMUSTER-EINTRAGUNG VORBEHALTEN.

1609/012/3/04-93 605 653