

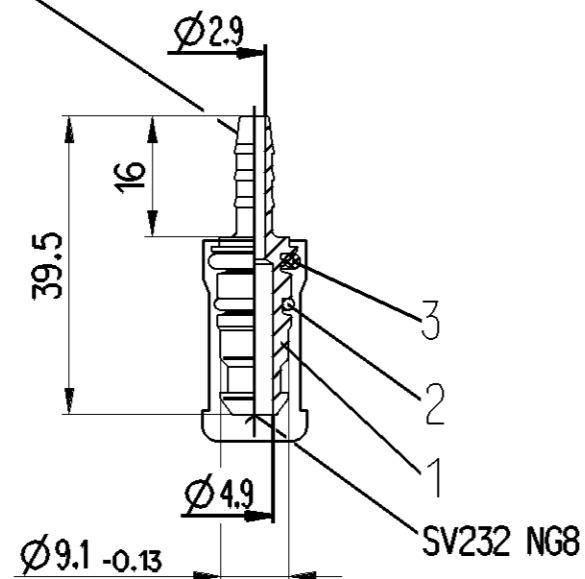
Non è permesso copiare, o terzi o riprodurre questo documento, né utilizzare il contenuto o renderlo comunque noto o terzi senza autorizzazione esplicita. Ogni infrazione costituisce un evidente abuso e comporterà il risarcimento dei danni subiti. E' fatta riserva di tutti i diritti derivanti da brevetti o modelli.

Copying of this document and giving it to others and the use or communication of the contents thereof, are forbidden without express authority. Contravention of this restriction will constitute an evident abuse and result in a liability to the payment of damages. All rights are reserved in the event of the grant of patent or registration of a utility model or design. This document is the subject of copyright.

Tout réimpression ou reproduction de ce document, toute exploitation ou communication de son contenu sont interdites, sauf autorisation expresse. Tout manquement à cette règle constitue un abus évident et expose son auteur au versement de dommages et intérêts. Tous droits de propriété industrielle réservés, notamment en matière de brevets et de modèles.

Wiederholte sowie Verleumdungen dieser Unterlagen, Vervielfältigen und Mitteilen ihres Inhalts nicht gestattet, soweit nicht ausdrücklich ansonsten, zu wiederholenden, zu veröffentlichen, strengen einwilligen. Missbrauch der und Verpflichten zu Schadensersatz. Alle Rechte für den Fall der Patenterteilung oder Gebrauchsmuster-Eintragung vorbehalten.

für Rohr 6x1 DIN 74 324
FOR TUBE 6x1 DIN 74 324



Medium : Luft
Betriebsdruck : max. 13 bar
Thermischer Anwendungsbereich : -40°C bis +100°C
Werkstoff 1 Stecker : Cu Zn 40 Pb 2 /oder
Cu Zn 39 Pb 3
2 O-Ring 7x1.5 : EPDM 60
3 O-Ring 7.5x2 : NBR 60

VOSS-Betriebs- und Montageanleitung B 232 beachten
Testergebnisse aufgeführt unter Dok.-Nr.: 100000055925

MEDIUM : AIR
OPERATING PRESSURE : MAX. 13 BAR
OPERATING TEMPERATURE RANGE : -40°C TO +100°C
MATERIAL 1 PLUG : Cu Zn 40 Pb 2 /OR
Cu Zn 39 Pb 3
2 O-RING 7x1.5 : EPDM 60
3 O-RING 7.5x2 : NBR 60

TAKE NOTICE OF VOSS OPERATING AND ASSEMBLY INSTRUCTION B 232
SPECIFIED TEST ITEMS ARE DESCRIBED ON DOK.-NR.: 100000055925

Modell: Scale: 1:1		zul. Abw./nominal dimensions: ISO 2768 mK R < 0.5±0.05	
Erstellt: Date: 30.09.2004	Geändert: Changed:	Freigegeben/Released:	Herzberg: Semi-finished products: *
Name: FRANGENBERG	Herzberg-Nr.: Modification-No.:	Werkstoff: Material:	Material:
Version: 00	Ers. f.:/ Repl. for:	Gen./Title: SV232/ GST NG8 NW4	
VOSS D-S 1688 Nipperfürth Vertraulich/Alle Rechte vorbehalten. Herzberg oder Vervielfältigung ohne vorherige schriftliche Zustimmung von VOSS verboten./ Confidential: All rights reserved. Distribution or copies with- out written agreement by VOSS prohibited.		Dok.-Nr./Doc.-No.: 100000056189	Dok.-Art./ Kind of Doc.: ZAG
		Teil-Dok./ Part-Doc.: 000	Ang.-Z./ Page: 47
		Blatt/ Sheet: 5232200200	Seite/ Page: Medusa/A3
Name/ Unit of Fit:		SV232/GST NG 8 NW 4	
		Gewicht/Weight: *	

MATERIAL :
1. PLUG: BRASS
2. O-RING 7x1.5: EPDM 60
3. O-RING 7.5x2: NBR 60 (RAL3005)Ⓐ

General Specification: JED-334-1, Size ISO 14405 LP		Copyright WABCO®		WABCO	
Further Technical Data:		Date	Signature		
Doc. Code:	Sheet: To	2020-08-20	Surowiec		Plug-in nipple Stecknippel
General Tolerances JED-261		Checked	Szczytkowski		Nipple enforceable Niplo innesto
Range of Nominal Dimensions (± mm)		Expert		Szczytkowski	
Class 1)	≤ 50 > 50 > 180 > 400				
Fine	0.5 1.0 1.5 2.0				
Medium	1.0 2.0 3.0 4.0				
Coarse	2.0 3.5 5.0 6.5				
Tapped Holes acc. JED-152		Mass	Scale	Material No.	
1) Tolerance Class Applied Crossmarked		0.001 kg	/	893 920 338 2	
		Size	CAD System	Date of first issue:	
		A 2	CREO	Doc.Code Language Sheet	
		ECN-No. Revision Techn. Resp.		005 ML 1/1	
		504360 2 x A 5790		Replacement for	