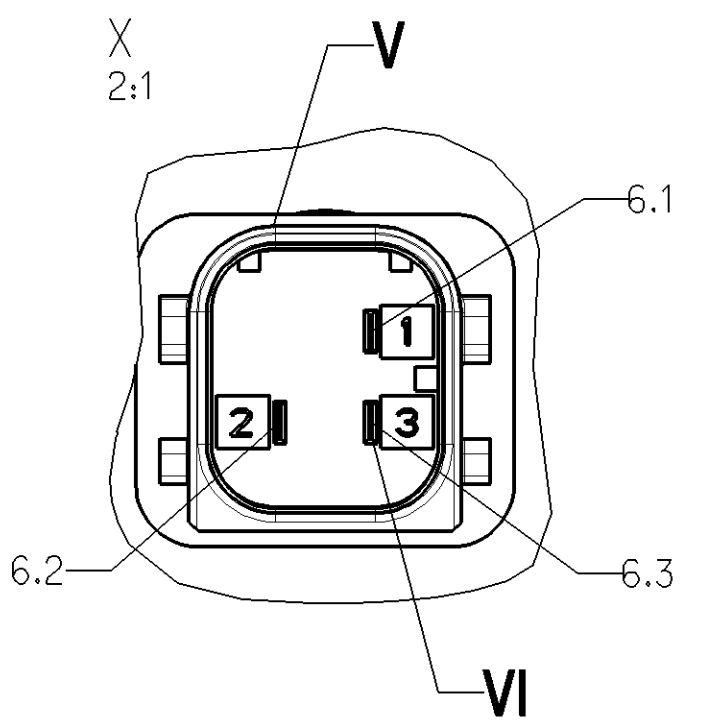
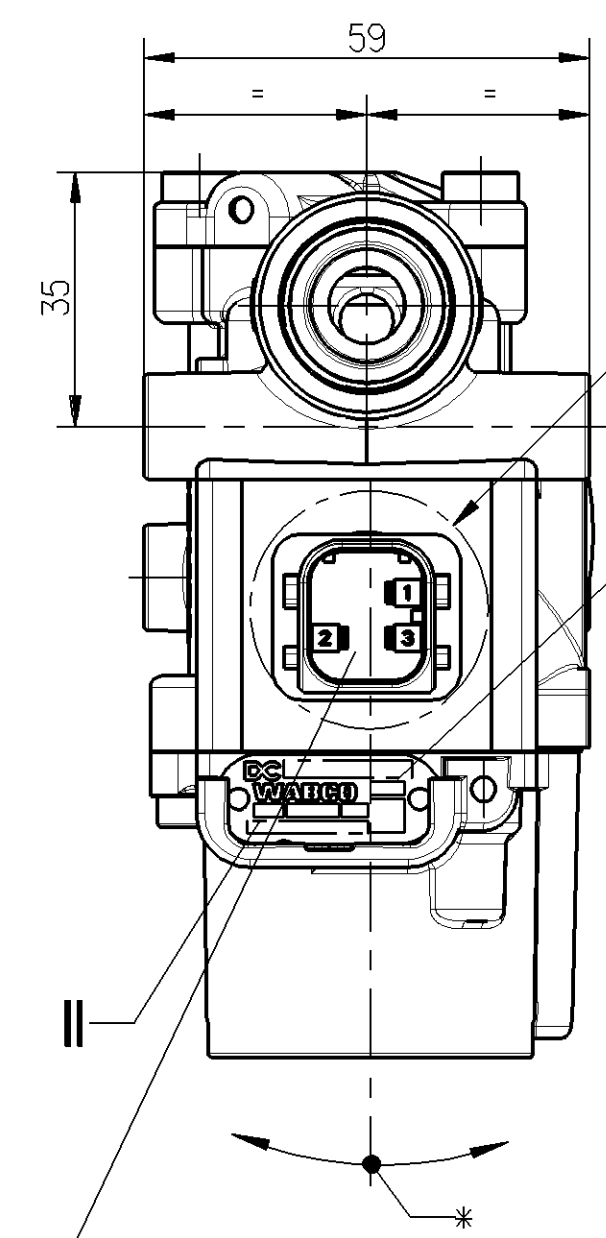
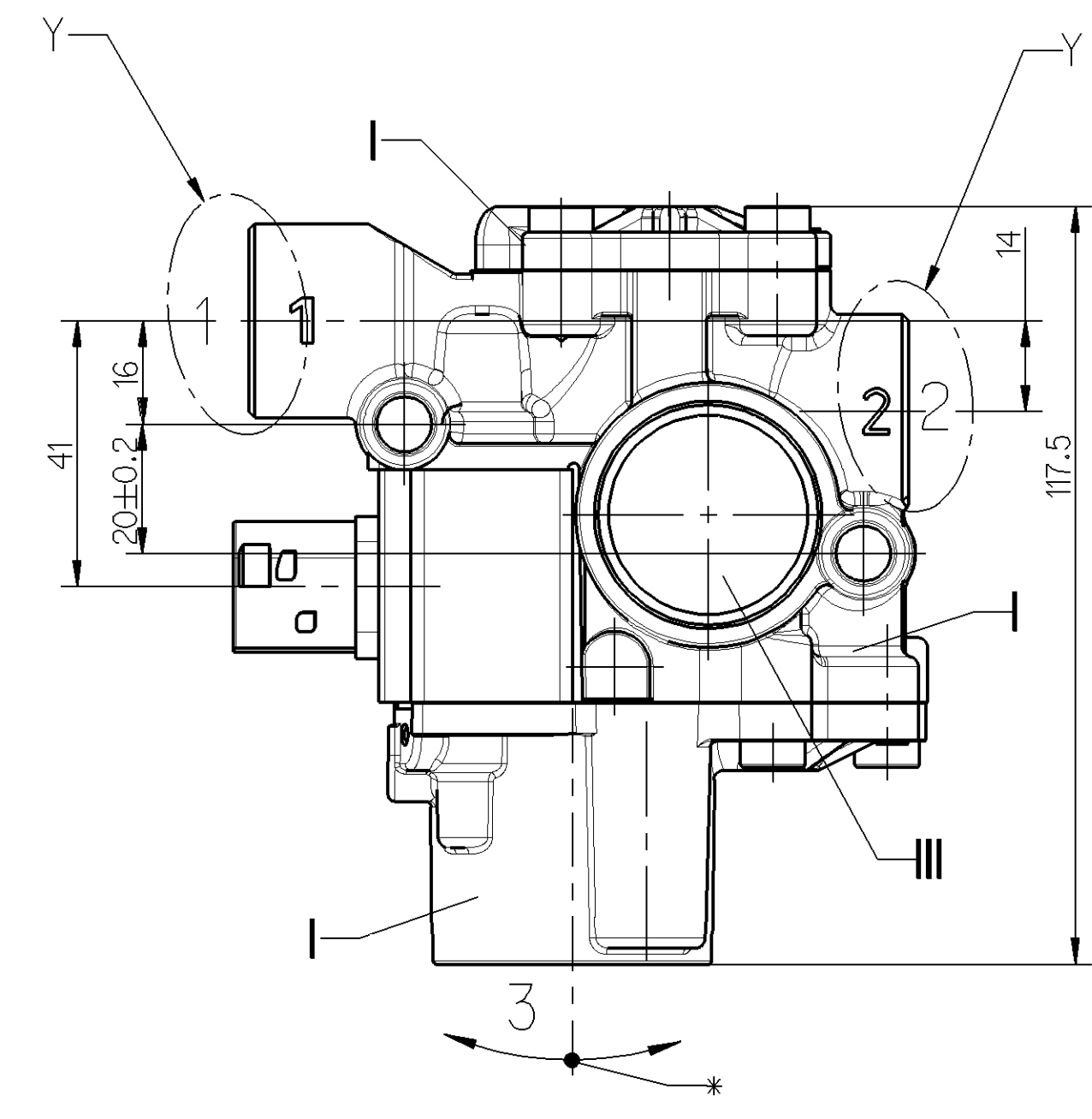
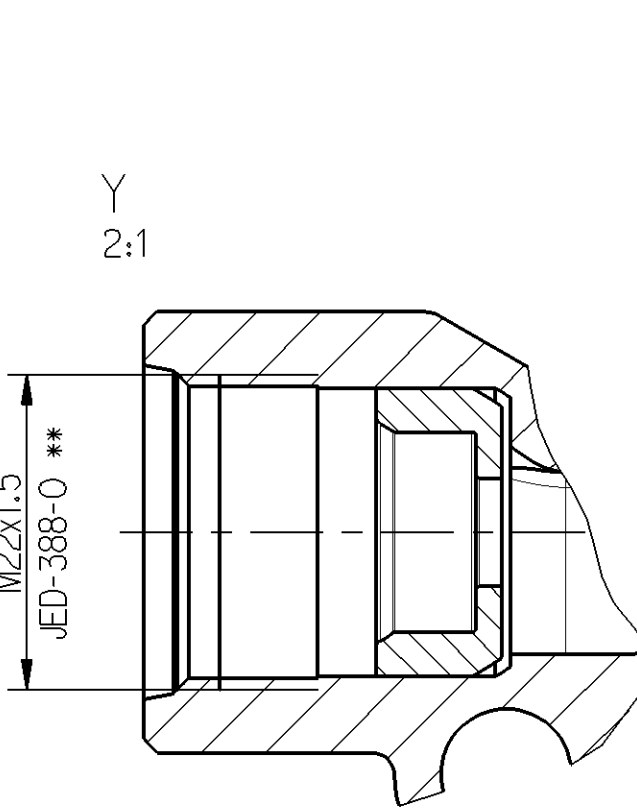
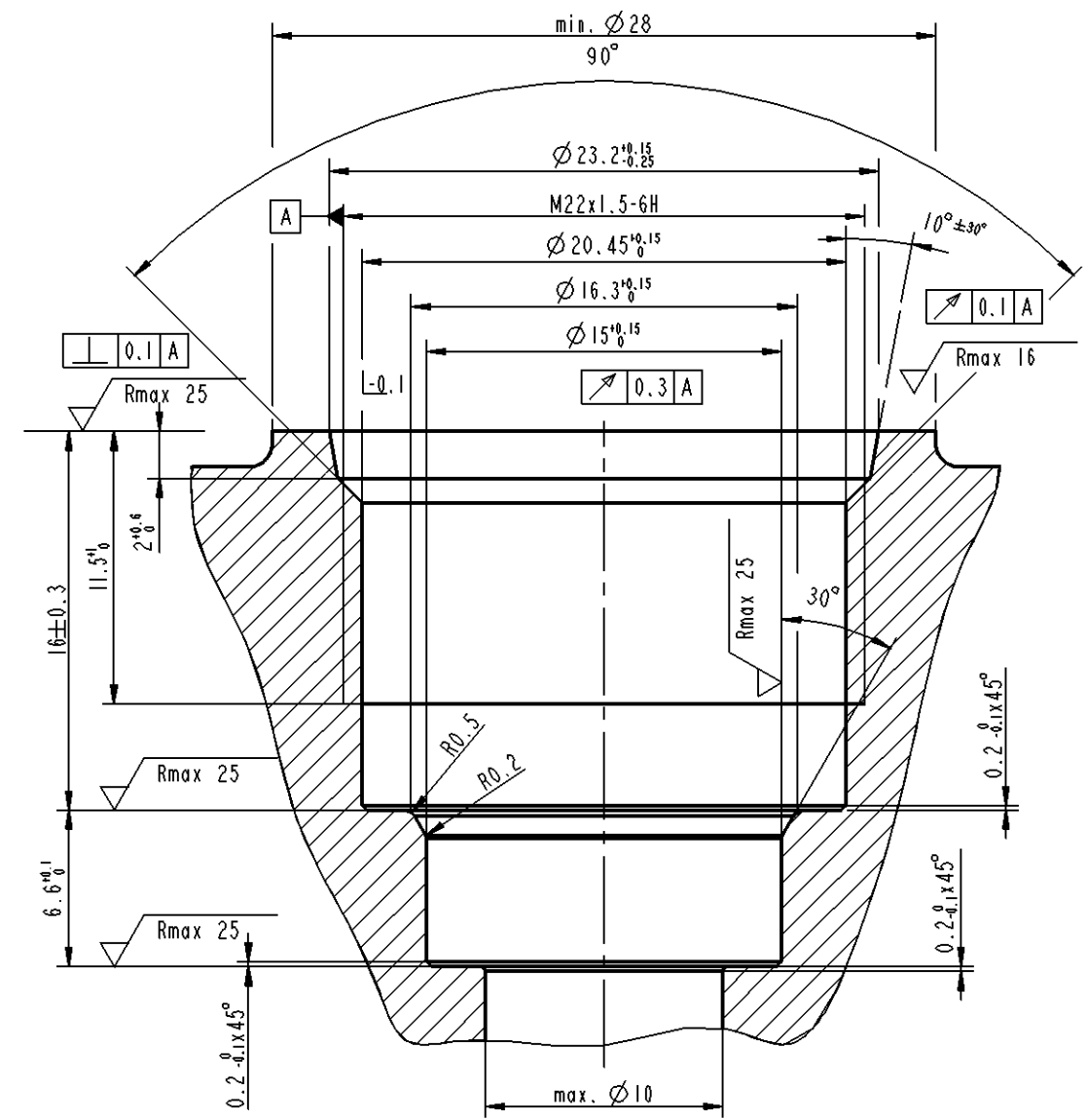


MATERIAL WERKSTOFF		SURFACE PROTECTION OBERFLAECHENSCHUTZ		
I	Al-Si 12 CuFe	JED-029 M1	Cr	JED-259
II	Al 99.0	JED-077 M1		JED-007-1
III	CR1	JED-021 M1	Zn/Cr	JED-256
IV	Steel 8.8	JED-051 M4	Zn/Cr	JED-256-1
V	Grillon XE 3582			
VI	CuSn6 R500	DIN EN 1652	GalSn 2...4µm	



WORKING MEDIUM / ARBEITSMEDIUM } AIR WITH TRACES OF WATER, ENGINE OIL AND ALCOHOL / LUFT MIT SPUREN VON WASSER, MOTORÖL UND ALKOHOL

AMBIENT MEDIUM / UMGEBUNGSMEDIUM } ATMOSPHERE (AIR WITH MINOR TRACES OF WATER, SALTS, DUST AND OIL) / ATMOSPHÄRE (LUFT MIT GERINGEN MENGEN VON WASSER, SALZEN, STAUB- UND ÖLHALTIG)

NOMINAL VOLTAGE / NENNSPANNUNG } $U_N = 24 \text{ V DC}$

NOMINAL CURRENT / NENNSTROM } $I_N = 1.65 \text{ A}$

SERVICE CONDITION / BETRIEBSART } DISCONTINUOUS SERVICE / AUSSETZBETRIEB

TYPE OF PROTECTION / SCHUTZART } IP 6k6k / 6k9k

PROTECTION CLASS / SCHUTZKLASSE } III VDE 0580

WORKING PRESSURE / BETRIEBSDRUCK } $p_e = \text{MAX. } 11 \text{ bar}$

MAX. PERMISSIBLE PRESSURE / MAX. ZULAESSIGER DRUCK } $p_e = \text{MAX. } 13 \text{ bar}$ WITHOUT FUNCTION / OHNE FUNKTION

THERMAL RANGE OF APPLICATION / THERMISCHER ANWENDUNGSBEREICH } $-40^\circ\text{C} \dots +80^\circ\text{C}$

SHORT-TIME RESISTANCE TO HEAT / KURZZEITIGE WAERMEBESTAENDIGKEIT } $+120^\circ\text{C [1h]}$ WITHOUT FUNCTION / OHNE FUNKTION

MIN. FLOW PASSAGE / NOMINAL DIAMETER / MIN. DURCHFLUSSEFFNUNG / NENNWEITE } $\varnothing 7$ / $\varnothing 12$

PORT ANSCHLUSS 1 - 2 } NW 7 PORT ANSCHLUSS 2 - 3 } NW 12

FOR FURTHER TECHNICAL DATA SEE PRODUCT SPECIFICATION / WEITERE TECHNISCHE DATEN SIEHE PRODUKT SPEZIFIKATION } 472 195 108 0

** SUITABLE FOR : VOSS 230 / NG8/NG12 / GEEIGNET FUER: VOSS 232 / NG8/NG12

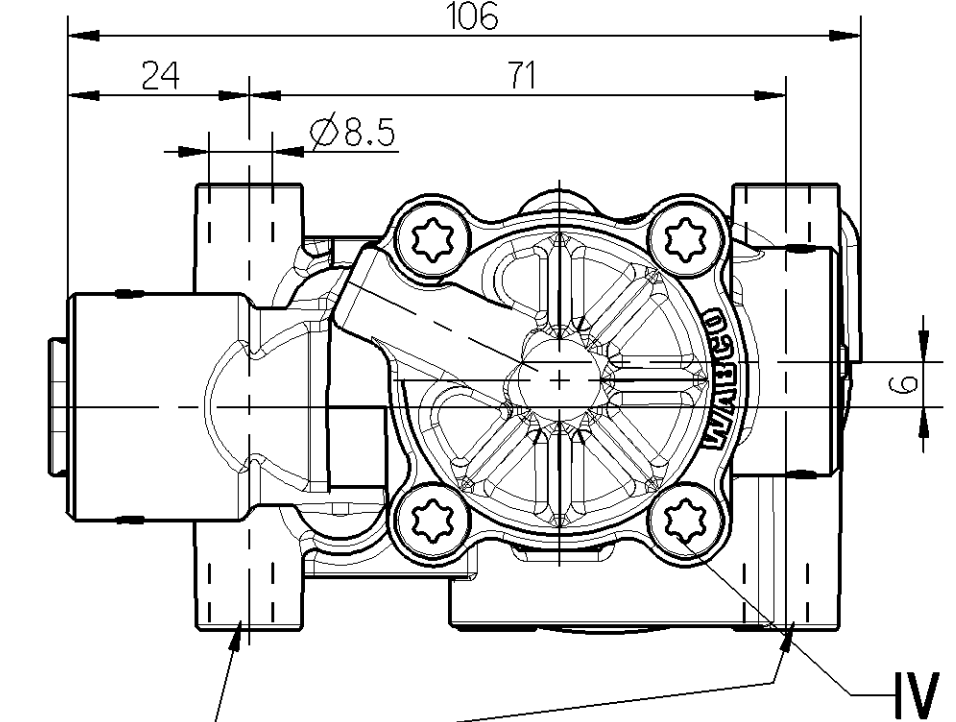
** TIGHTENING TORQUE ACCORDING TO JED-366 : / ANZIEHDREHMOMENT ENTSPRECHEND JED-366 : max. 53 Nm

OPERATING VOLTAGE AT $\vartheta = 23 \pm 5^\circ\text{C}$ } 16 ... 30 V

OPERATING VOLTAGE AT $\vartheta = -40^\circ\text{C} \dots +80^\circ\text{C}$ } 17.5 ... 28 V

DUTY CYCLE AT $\vartheta = 23 \pm 5^\circ\text{C} / 24 \text{ V}$ } 75% / 5 min

DUTY CYCLE AT $\vartheta = +80^\circ\text{C} / 28 \text{ V}$ } 20% / 5 min

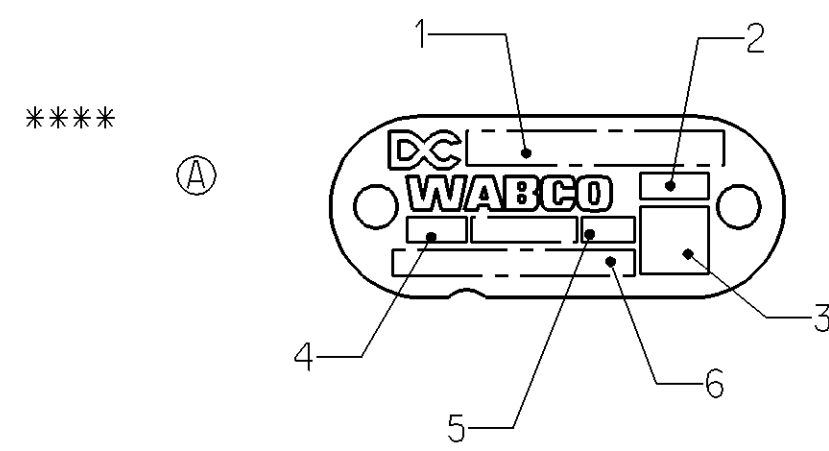
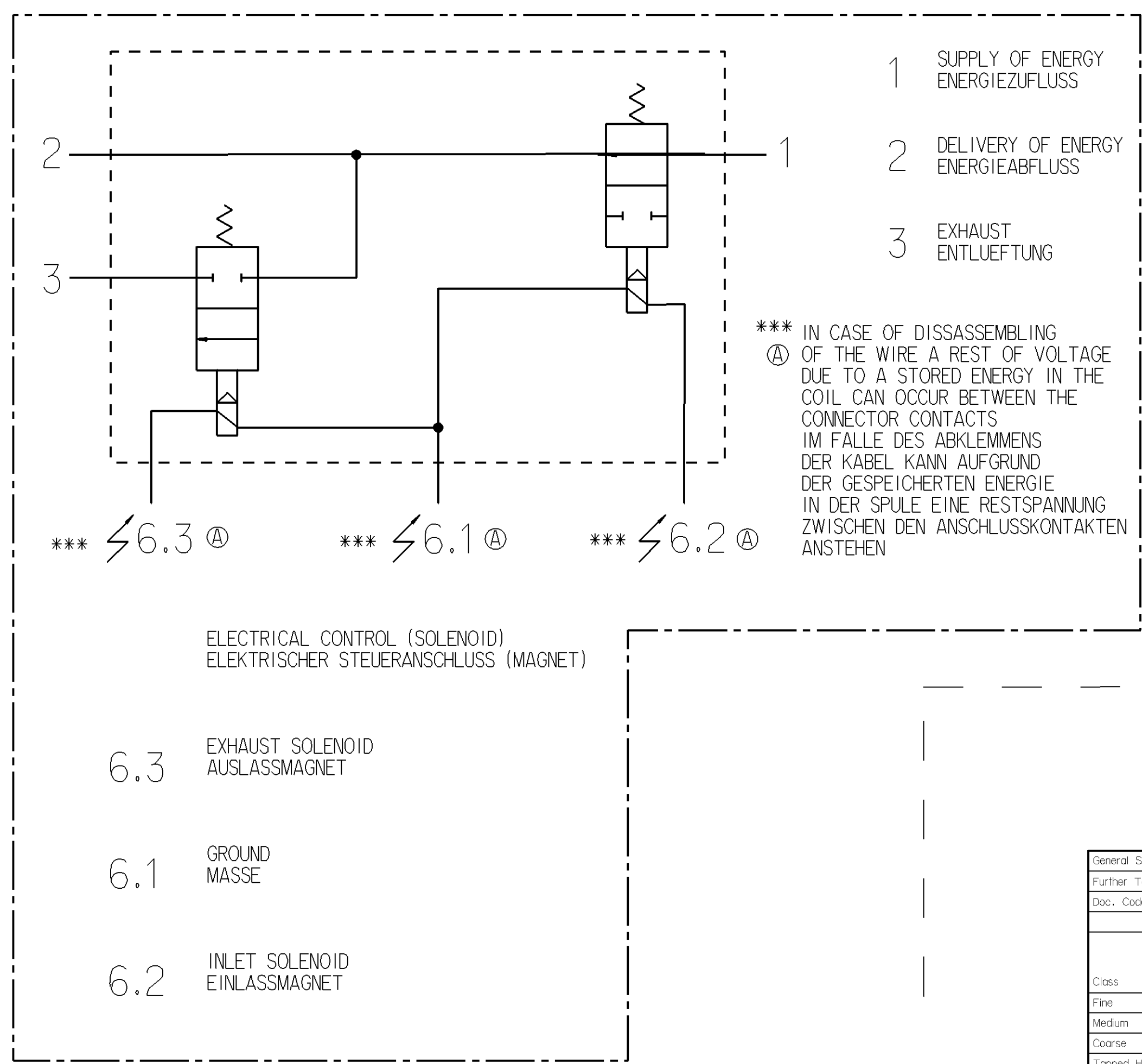


PERMISSIBLE FASTENING TORQUE FOR CLAMPING BOLT / ZULAESSIGES ANZUGSMOMENT FUER BEFESTIGUNGSSCHRAUBE : 25Nm

ELECTRICAL CONTROL WATERPROOF / ELEKTRISCHER STEUERANSCHLUSS WASSERDICHT IP6K7 WITHOUT CONNECTOR / OHNE GEGENSTECKER

DRAWING DESIGN 858 000 852 4 ; TYCO HDSCS 3x2.8 CODING A - INDEX C / AUSFUEHRUNG ZEICHNUNG C-114-18739-1 REV"C

* ADMISSIBLE INSTALLATION POSITION / ZULAESSIGE EINBAULAGE } $\pm 30^\circ$



- 1 CUSTOMER NO. / KUNDEN-NR. kZ
- 2 REVISION CODE / ZGS / AENDERUNGSINDEX / ZGS
- 3 DATA MATRIX CODE
- 4 WEEK / YEAR OF MANUFACTURE / FERTIGUNGSWOCHE / -JAHR
- 5 MANUFACTURING PLANT / PRODUKTIONSSTAETTE JED-225
- 6 WABCO-DEVICE NUMBER / WABCO-GERAETE NUMMER

NAMEPLATE REQUIREMENTS SPECIFIED IN THE CCT / TYPENSCHILDAUSLEGUNG SPEZIFIZIERT IN CCT

General Specifications JED-334-0		Copyright WABCO®		WABCO		
Further Technical Data		Date	Signature	SOLENOID MODULATOR VALVE, ABS / MAGNETREGELVENTIL, ABS		
Doc. Code	Sheet / To	2011-10-12	Bidion			
General Tolerances JED-261		Checked		2011-10-13 Teichmann		
Range of Nominal Dimensions (± mm)		Expert		Knoke		
Class	1) ≤ 50 > 50 > 180 > 400	Scale	1:1 (2:1)	Material No. / Date of first issue / 2010-11-02		
Fine	0.5 1.0 1.5 2.0	0.600	±0.05	472 195 108 0 / Doc.Code / Language / Sheet		
Medium	1.0 2.0 3.0 4.0	1:1	±0.1	005 DE 1/1		
Coarse	2.0 3.5 5.0 6.3	Size	Pro/E	Replacement for		
Tapped Holes acc. ISO 4039 / JED-162		Revision	6 x A	6330_EM 884 011 112 0		
1) Tolerance Class Applied Crossmarked		Techn. Resp.	6330_EM	884 011 112 0		