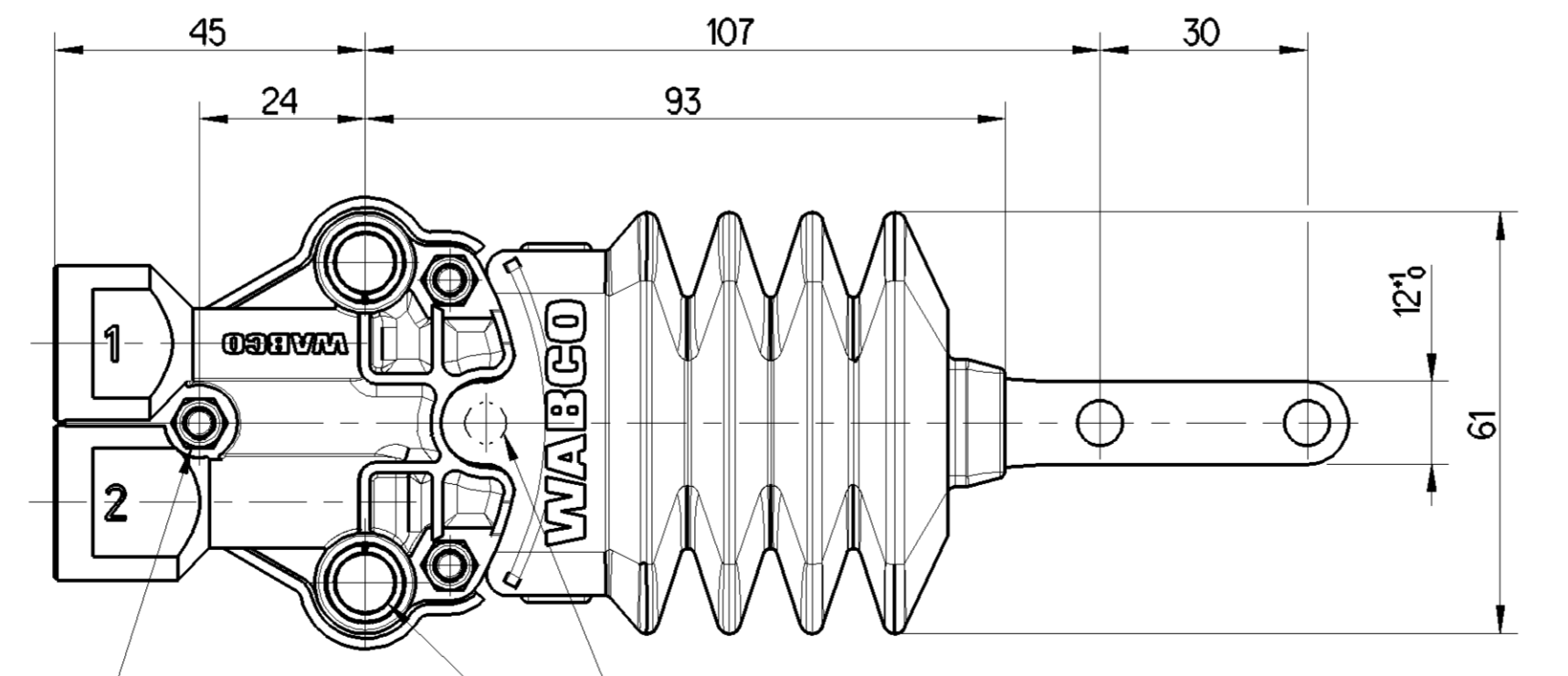
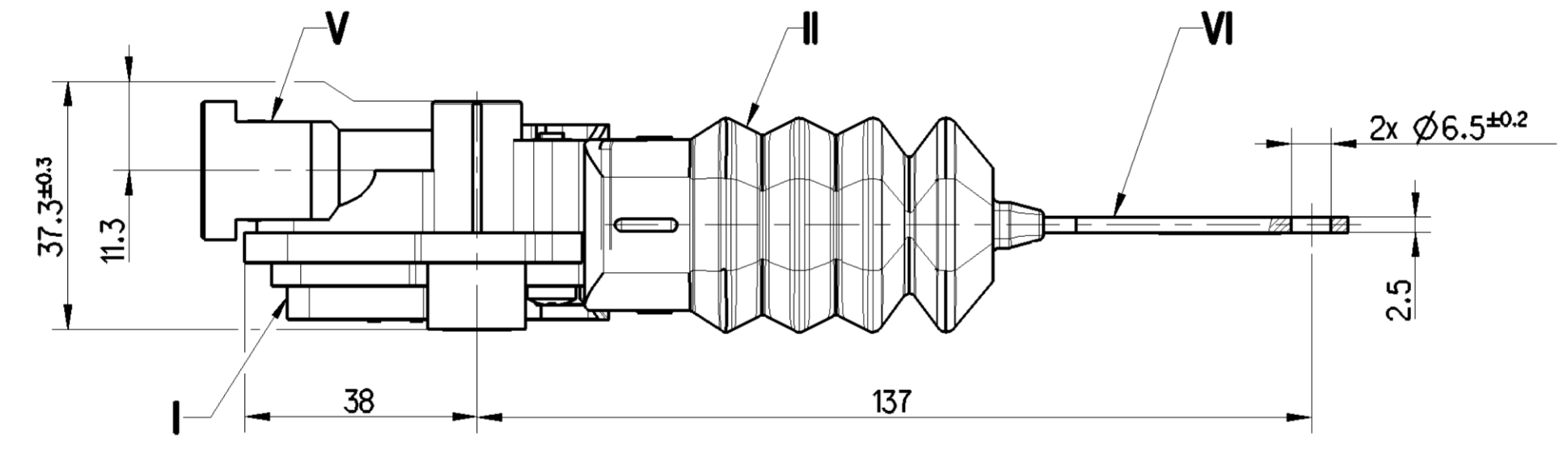
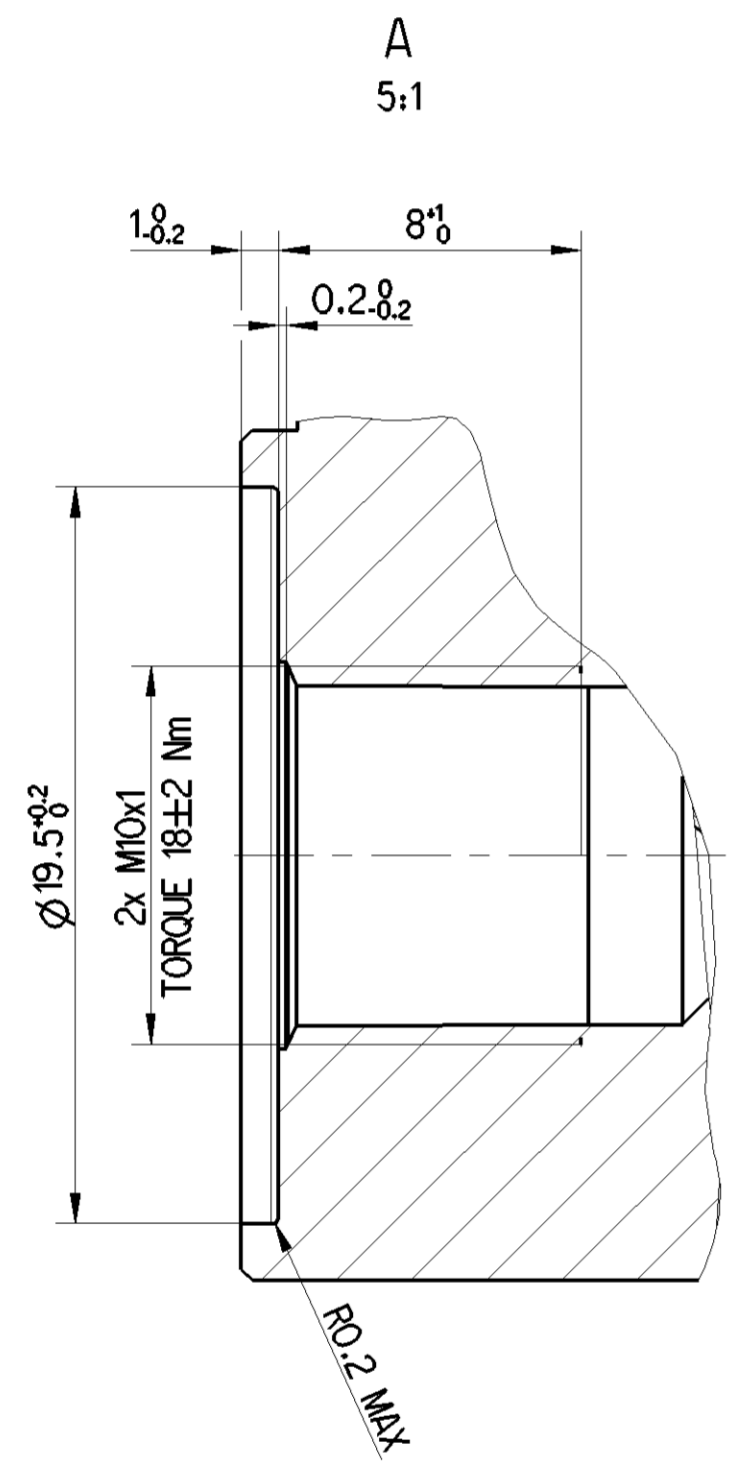
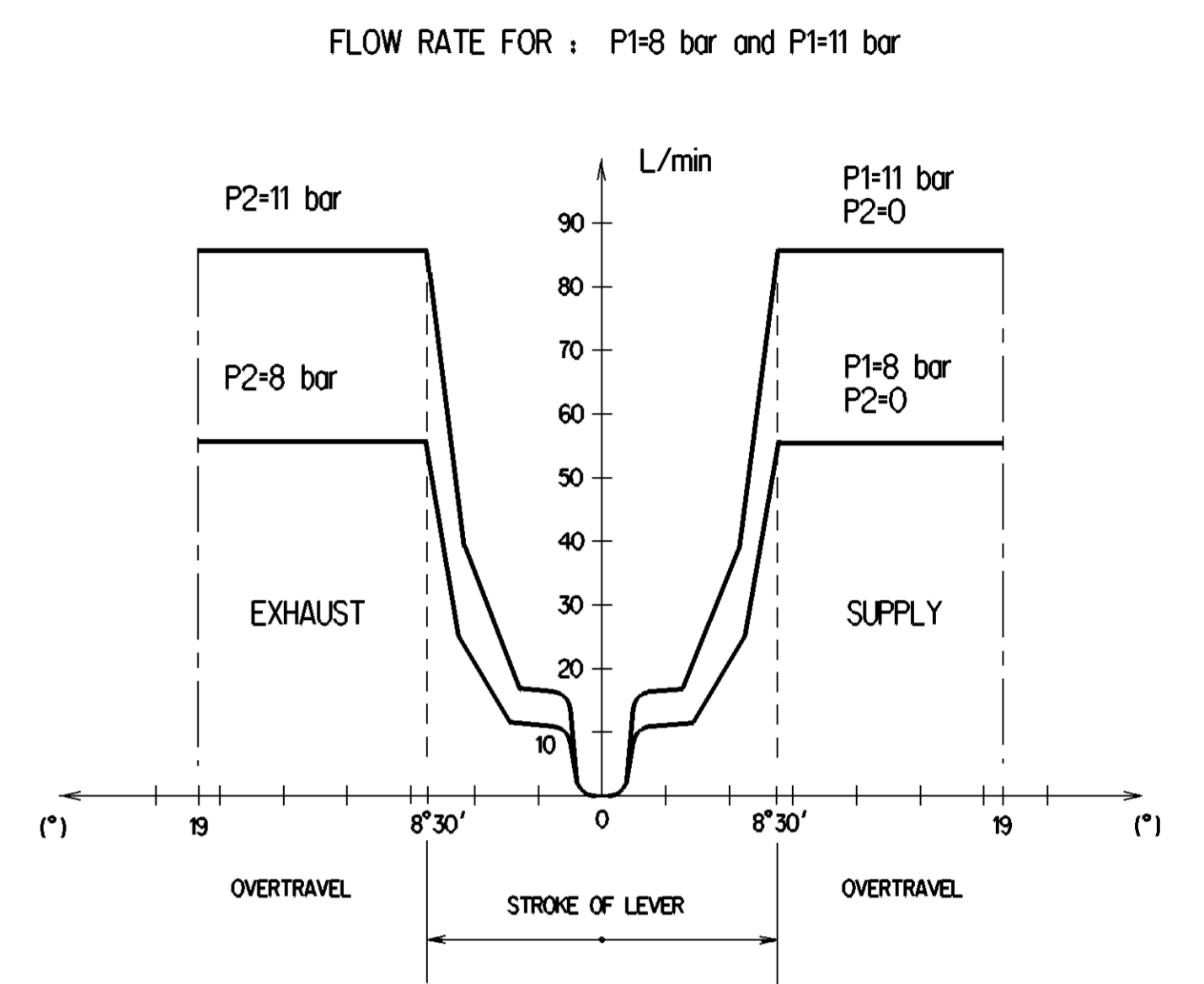
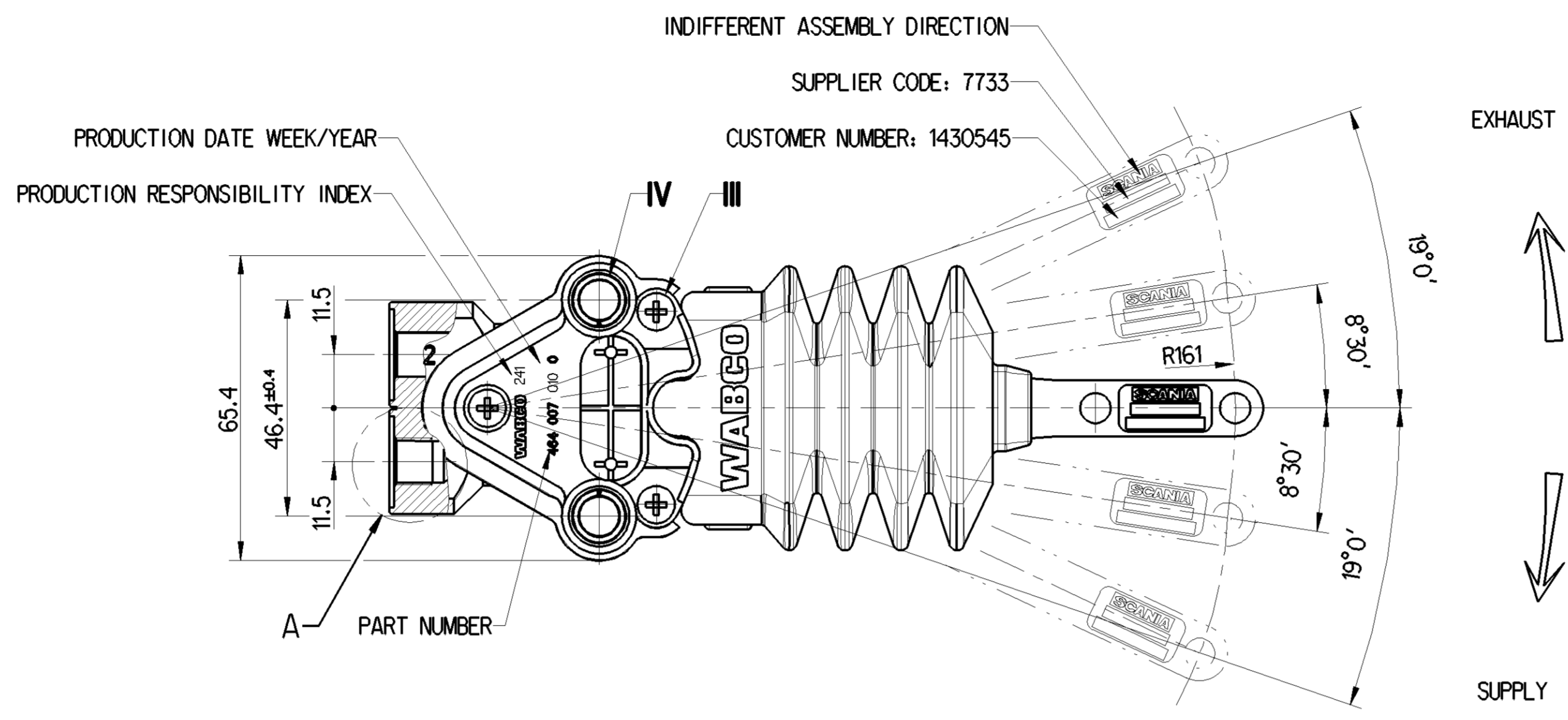
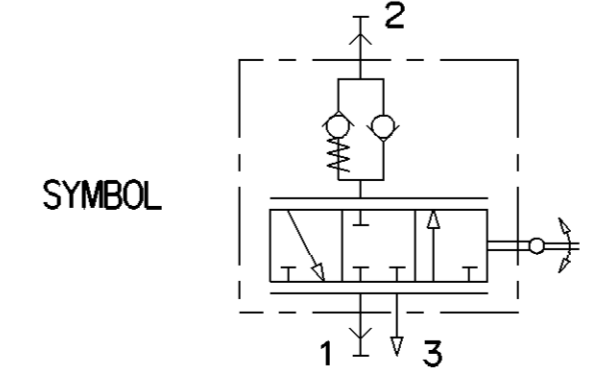


	MATERIAL	SURFACE PROTECTION
I	POM	
II	EPDM	
III	STEEL	Zn
IV	STEEL	Zn
V	Zn Alloy	Cr III
VI	STEEL	Zn
VII	STEEL	Zn



HOLE  $\varnothing 4$  TO PRE-INDEX IN MECHANICAL NEUTRAL POSITION  
 $\varnothing 8,5 \pm 0,2$  (2x), FIXING OF THE VALVE BY SCREW: M8  
 TORQUE: 28Nm MAX.



1	SUPPLY
2	DELIVERY
THERMAL RANGE	-40°C ... +80°C
WORKING PRESSURE	P1= 11 bar MAX.
EXCEPTIONAL INLET PRESSURE	P1= 14 bar MAX.
RESIDUAL PRESSURE	P2= 0.6±0.3 bar

General Specification: JED-334-1 - Size ISO 14405 LP		Copyright WABCO®	
Further Technical Data:		Date: 2020-03-11	Signature: Yang
Doc. Code:	Sheet: To	Checked: Zak	Expert: Repola
General Tolerances JED-261			
Range of Nominal Dimensions ( ± mm)			
Class	1)	≤ 50	> 50 &lt; 180
Fine		± 0.1	± 0.15
Medium		± 0.2	± 0.3
Coarse		± 0.3	± 0.5
Tapped Holes acc.			
1) Tolerance Class Applied Crossmarked		Mass: 0.362 kg	Scale: 1:1
A 1 CREO		Material No.: 464 007 010 0	Date of first issue: 2007-09-03
		Doc. Code: 005	Language: EN
		Revision: K	Techn. Resp.: 5642
		Replacement for	

Non è permesso copiare o riprodurre questo documento, né utilizzare il contenuto a fini commerciali, senza permesso scritto dalla WABCO. È vietata espressamente la ristampa o l'uso non autorizzato. Tutti i diritti sono riservati. WABCO e i suoi marchi sono marchi registrati di WABCO. Copiare o riprodurre questo documento, né utilizzare il contenuto a fini commerciali, senza permesso scritto dalla WABCO. È vietata espressamente la ristampa o l'uso non autorizzato. Tutti i diritti sono riservati. WABCO e i suoi marchi sono marchi registrati di WABCO.