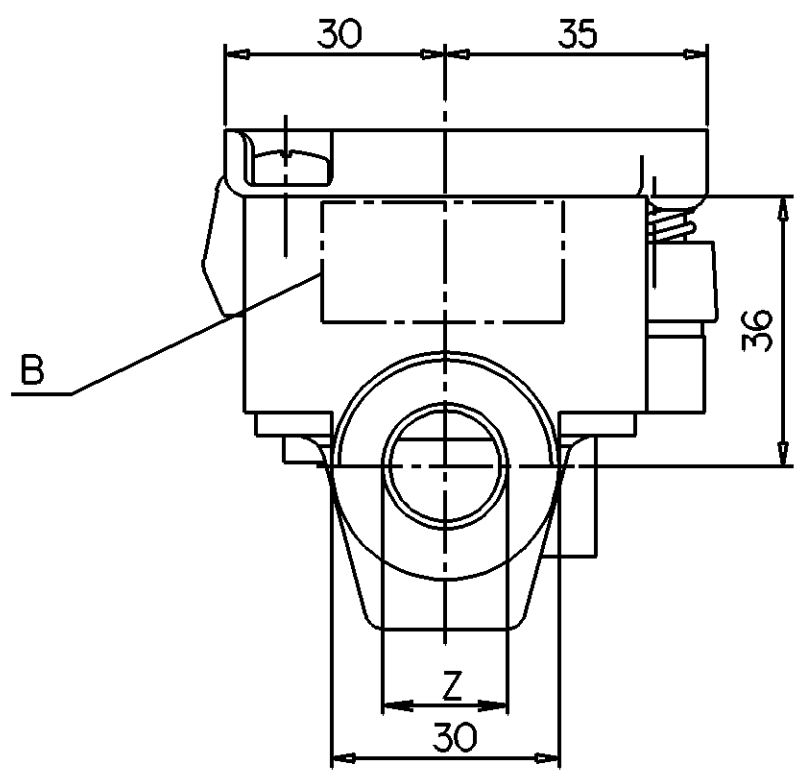
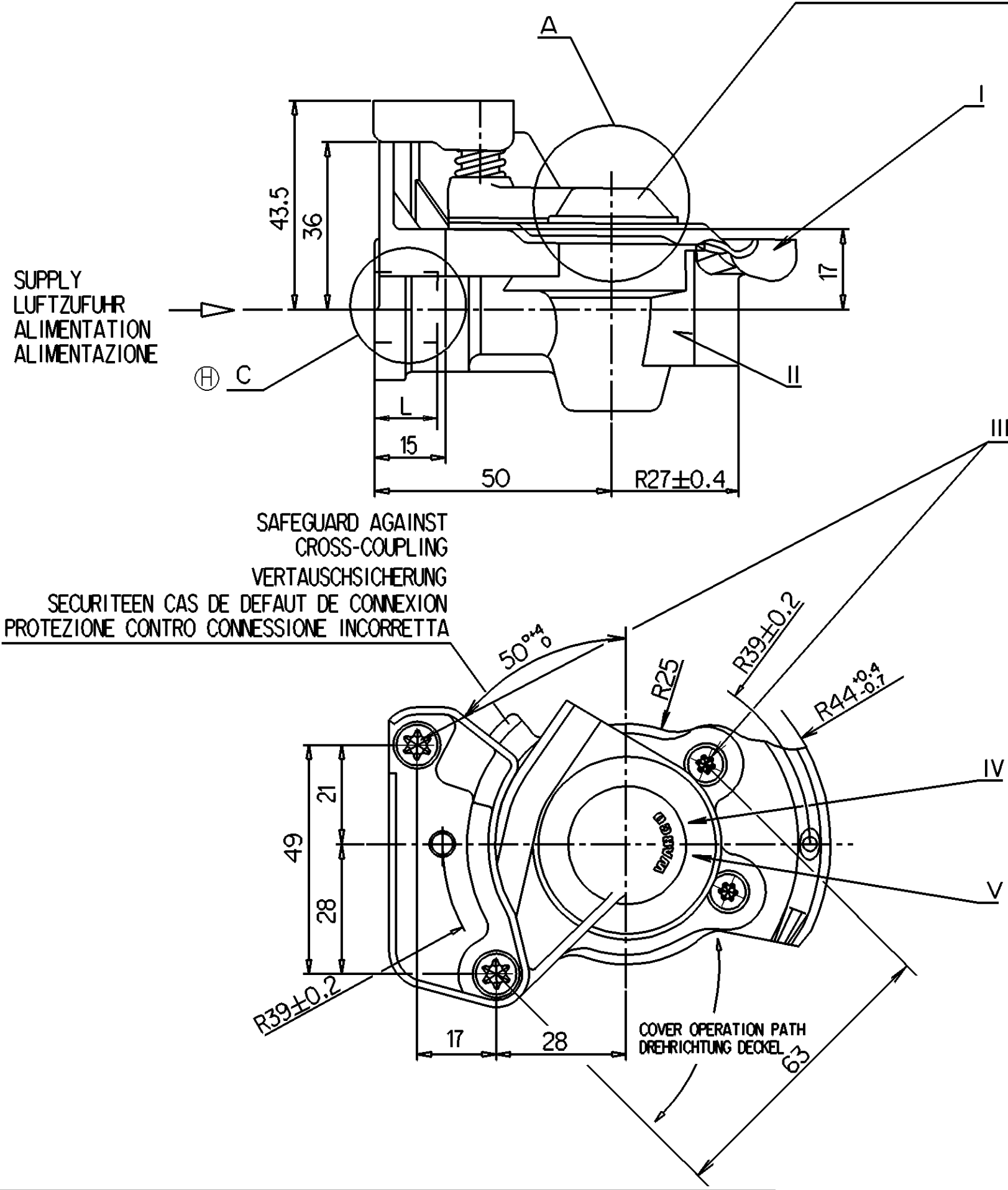
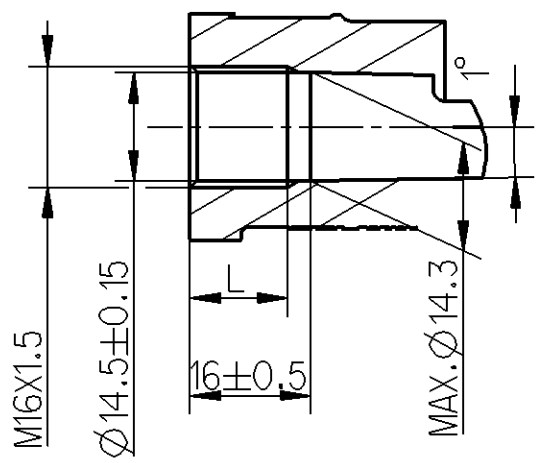


MATERIAL AND SURFACE PROTECTION OF ELEMENT			
I	JED-475-2	JED-257	GUIDE, FUEHRUNG, GUIDE, GUIDA
II	JED-029M1	JED-259	BODY, GEHAEUSE, CORPO, CORPS USINE
III	8.8	JED-257	SCREW, SCHRAUBE, VIS, VITE
IV	POM, PP	-	COVER, DECKEL, COUVERCLE, COPERCHIO
V	JED-440.2	-	THRUST, DRUCKSTUECK, PULSANTE, POUSSOIR
VI	NEOPRANE	-	SEALING, DICHTEN, ETANCHEITE
VII	JED-484/JED-557	-	SIEVE FILTER, SIEB, FILTRE, FILTRO

COVER COLOUR YELLOW
 VERSCHLUSDECKEL GELB
 COUVERCLE COULEUR JAUNE
 COPERCHIO COLORE GIALLO

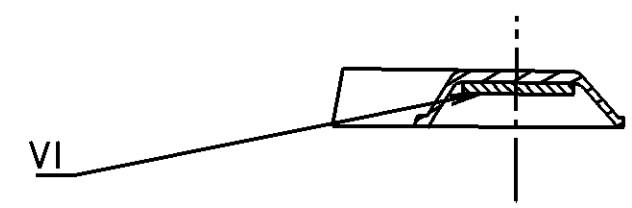


DETAIL C Ⓧ
 ONLY FOR VARIANT 952 200 008 0
 NUR FUR VARIANTE 952 200 008 0



DETAIL A

ONLY FOR VARIANT 952 200 905 0
 NEOPRANE PLANE SEALING
 NUR FUR VARIANTE 952 200 905 0
 MOOSGUMMI FLACHDICHTUNG



DETAIL B

ONLY FOR VARIANT 952 200 226 0
 CUSTOMER'S INFORMATION
 NUR FUR VARIANTE 952 200 226 0
 KUNDENSCHILD



SAFEGUARD AGAINST CROSS-COUPLING
 VERTAUSCHSICHERUNG
 SECURITEEN CAS DE DEFAUT DE CONNEXION
 PROTEZIONE CONTRO CONNESSIONE INCORRETTA

COVER OPERATION PATH
 DREHRICHTUNG DECKEL

952 200 008 0	M16x1.5	-	13±1	34	Ⓧ
452 200 212 0	M22x1.5	-	min 15.5	53	
952 200 905 0	M16x1.5	ADDITIONAL SEALING ZUSATZLICHE DICHTUNG	min 13	34	
952 200 226 0	M16x1.5	JED-464 SIEVE FILTER, SIEB, FILTRE, FILTRO	min 13	34	
952 200 222 0	M16x1.5	-	min 13	34	
IDENTIFICATION BENENNUNG DENOMINATION DENOMINAZIONE	CUSTOMER NO. KUNDEN-NR. NO. DU CLIENT NO CLIENTE	Z	REMARKS BEMERKUNGEN REMARQUES NOTE	L	MAX TORQUE [Nm]

USAGE VERWENDUNG UTILISATION APPLICAZIONE	CONTROL LINE BREMSLEITUNG CONDUITE DE COMMANDE TUBAZIONE DEL FRENO	0
SYMBOL SYMBOL SYMBOL SIMBOLO	ISO 1219	
WORKING POSITION EINBAULAGE POSITION DE FONCTIONNEMENT POSIZIONE DI FUNZIONAMENTO	UNIMPORTANT BELIEBIG INDIFFERENTE INDIFFERENTE	
WORKING MEDIUM ARBEITSMEDIUM FLUIDE D'UTILISATION FLUIDO DI ESERCIZIO	COMPRESSED AIR DRUCKLUFT AIR COMPRIME ARIA COMPRESSA	
NORM NORM NORME NORMA	ISO 1728	
AMBIENT MEDIUM UMGEBUNGSMEDIUM FLUIDE AMBIANT FLUIDO AMBIENTE	AIR (CONTAINING WATER DUST AND OIL) LUFT (WASSER-, STAUB- UND OELHALTIG) AIR (HUMIDE, HUILEUX, POUSSIEREUX) ARIA (ACQUA, POLVERE ED OLIO INQUINATO)	
WORKING TEMPERATURE THERMISCHER ARBEITSBEREICH TEMPERATURE DE FONCTIONNEMENT TEMPERATURA DI UTILIZZAZIONE	-40° +80°C	
MAX INLET PRESSURE MAX BETRIEDSDRUCK PRESSION D'ALIMENTATION MAXI PRESSIONE MASSIMA D'ALIMENTAZIONE	10 BAR	

General Specification: JED-334-0		Copyright WABCO®		WABCO	
Further Technical Data see PS 9522000000 doc.035		Date	Signature	HOSE COUPLING KUPPLUNGSKOPF TETE D'ACCOUPLMENT TESTA D'ACCOPIAMENTO	
Doc. Code:	Sheet: To	2013-03-29	Balaga		
General Tolerances JED-261		2013-04-03	Hladik		
Range of Nominal Dimensions (± mm)		Expert			
Class 1)	≤ 50	> 50 ≤ 180	> 180 ≤ 400	> 400	±3°
Fine	0.5	1.0	1.5	2.0	
Medium	X 1.0	2.0	3.0	4.0	
Coarse	2.0	3.5	5.0	6.5	
Tapped Holes acc. JED-152		Mass	Scale	Material No.	Date of first issue: 06-04-10
1) Tolerance Class Applied Crossmarked		0.22 KG	1:1	952 897 010 0	Doc. Code Language Sheet
		Size	CAD System	160951	053 ML 1/1
		A 2	Pro/E	Revision	3 x H
				Techn. Resp.	5710
				Replacement for	

Non è permesso consegnare o terzi o riprodurre questo documento, né utilizzare il contenuto o renderlo comunque noto a terzi.
 E' fatto riserva di tutti i diritti, riservati o non, di brevetto o di modello.
 Copying of this document and giving it to others and the use or communication of the contents thereof, are forbidden without express
 permission of the manufacturer. The manufacturer assumes no responsibility for the use of the information contained in this document.
 Alle Rechte für den Fall der Patentierung oder Gebrauchsmuster-Eintragung vorbehalten.

Toute communication ou reproduction de ce document, toute exploitation ou communication de son contenu sont interdites, sauf
 autorisation expresse. Tout manquement à cette règle constitue un abus, éventuellement engageant son auteur ou versant de dommages et
 intérêts. Tous droits de propriété industrielle réservés, notamment en matière de brevets et de modèles.
 Weitergabe sowie Vervielfältigung dieser Unterlagen, Verwertung und Mitteilung ihres Inhalts nicht gestattet, soweit
 nicht ausdrücklich zugestimmt. Zuwiderhandlungen stellen einen strafrechtlichen Missbrauch dar und verpflichten zu Schadensersatz.
 Alle Rechte für den Fall der Patentierung oder Gebrauchsmuster-Eintragung vorbehalten.