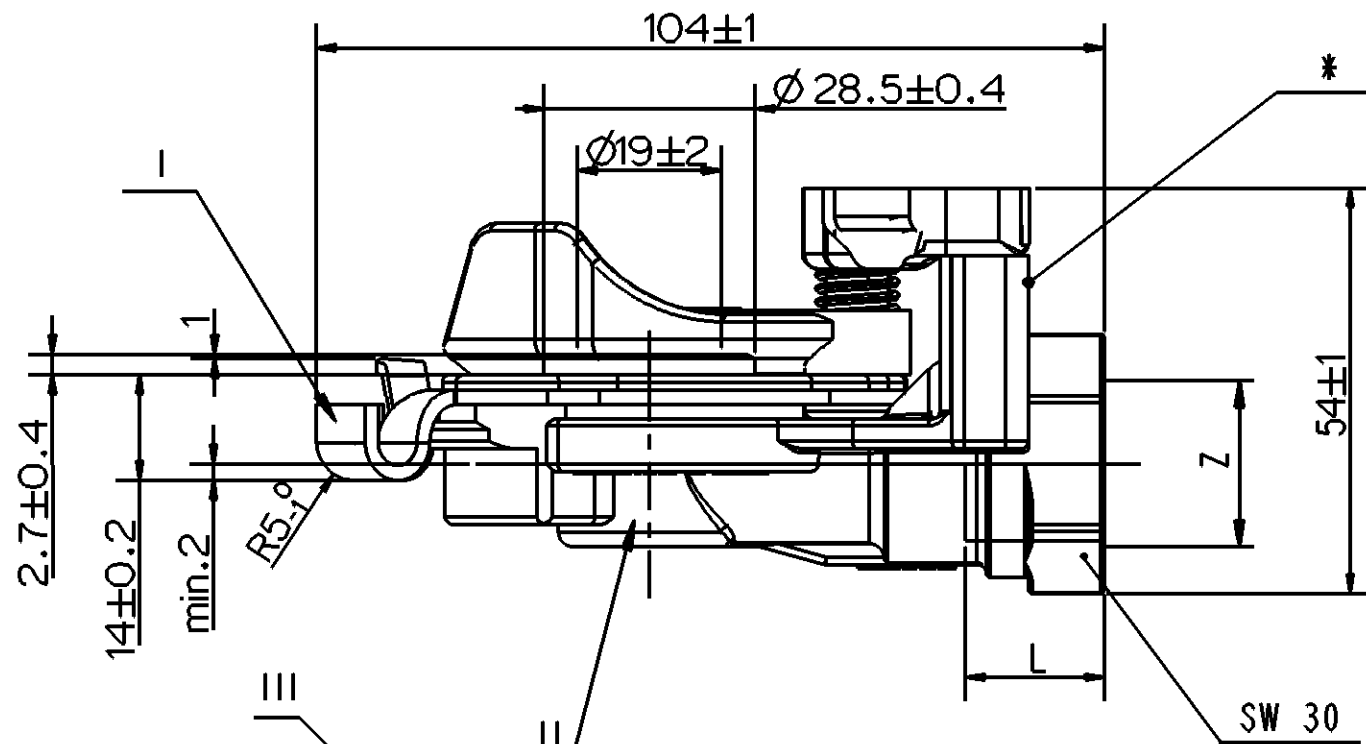
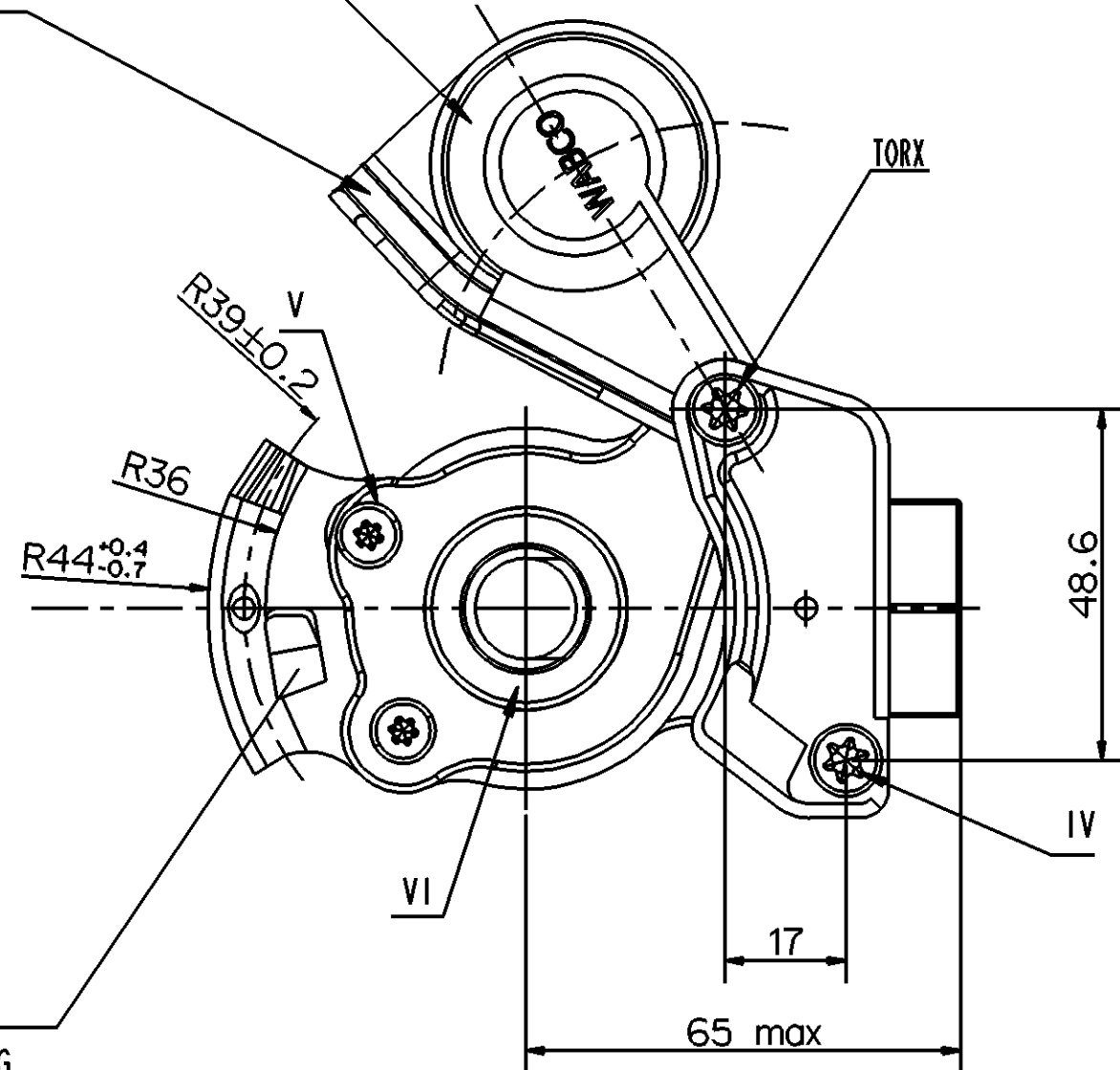


| MATERIAL AND SURFACE PROTECTION | | |
|---------------------------------|-----------|---------|
| I | JED-475-2 | JED-257 |
| II | JED-029MI | JED-259 |
| III | PP | - |
| IV | 8.8 | JED-257 |
| V | 8.8 | JED-257 |
| VI | JED-7080M | - |



COVER COLOUR RED
 VERSCHLUSSDECKEL FARBE ROT
 COUVERCLE COULEUR ROUGE
 COPERCHIO COLORE ROSSO



SAFEGUARD AGAINST
 CROSS-COUPLING FOR
 SUPPLY LINE

VERTAUSCHSICHERUNG FÜR VORRATSLEITUNG
 SECURITEEN CAS DE DEFAUT DE CONNEXION
 PROTEZIONE CONTRO CONNESSIONE INCORRETTA

| USAGE VERWENDUNG UTILISATION APPLICAZIONE | SUPPLY VORRAT ALIMENTATION ALIMENTAZIONE | | |
|--|--|-----------------------------------|-----------------------------------|
| SYMBOL SYMBOL SYMBOLE SIMBOLO | ISO 1219 | | |
| DESIGNATION BEZEICHNUNG DESIGNATION DESIGNAZIONE | SYMBOL SYMBOL SYMBOLE SIMBOLO | UNIT EINHEIT UNITE UNITA | VALUE WERT VALEUR VALORE |
| WORKING TEMPERATURE THERMISCHER ARBEITSBEREICH TEMPERATURE DE FONCTIONNEMENT TEMPERATURA DI UTILIZZAZIONE | T | °C | -40° +80° |
| MAX INLET PRESSURE MAX BETRIEDSDRUCK PRESSION D'ALIMENTATION MAXI PRESSIONE MASSIMA D'ALIMENTAZIONE | P | BAR | 8,5 |
| WORKING POSITION EINBAULAGE POSITION DE FONCTIONNEMENT POSIZIONE DI FUNZIONAMENTO | UNIMPORTANT BELIEBIG INDIFFERENTE INDIFFERENTE | | |
| WORKING MEDIUM ARBEITSMEDIUM FLUIDE D'UTILISATION FLUIDO DI ESERCIZIO | COMPRESSED AIR DRUCKLUFT AIR COMPRIE ARIA COMPRESSA | | |
| NORM NORM NORME NORMA | ISO 1728 | | |
| AMBIENT MEDIUM UMGEBUNGSMEDIUM FLUIDE AMBIANT FLUIDO AMBIENTE | AIR (CONTAINING WATER DUST AND OIL) LUFT (WASSER-, STAUB- UND OELHLTIG) AIR (HUMIDE, HUILEUX, POUSSIEREUX) ARIA (AQUA, POLVERE ED OLIO INQUINATO) | | |

* WABCO DEVICE NO., DATE OF MANUFACTURE
 WABCO-GERATE NR., HERSTELLDATUM
 NUMERO DE L'APPAREIL WABCO, DATE DE FABRICATION
 NUMERO DELL'APPARECCHIO WABCO, DATA DI FABBRICAZIONE

Non è permesso copiare o terzi o riprodurre questo documento, né utilizzare il contenuto o renderlo comunque noto a terzi senza permesso scritto dalla WABCO. È vietata espressamente la ristampa o l'uso non autorizzato. E' fatto riserva di tutti i diritti. All rights reserved. This document is the subject of copyright.

Toute communication ou reproduction de ce document, toute exploitation ou communication de son contenu sont interdites, sauf autorisation expresse. Tout manquement à cette règle constitue un abus évident et expose son auteur au versement de dommages et intérêts. Toute réimpression ou utilisation non autorisée sans la permission écrite de la WABCO est formellement interdite. Toute réimpression ou utilisation non autorisée sans la permission écrite de la WABCO est formellement interdite. E' fatto riserva di tutti i diritti. All rights reserved. This document is the subject of copyright.

| IDENTIFICATION BENENNUNG DENOMINATION DENOMINAZIONE | CUSTOMER NO. KUNDEN-NR. NO. DU CLIENT NO. CLIENTE | L | Z | REMARK |
|--|--|----------|---------|---------|
| 452 200 011 0 | | min 15,5 | M22X1.5 | - |
| 952 200 021 0 | | min 13 | M16X1.5 | - |
| 952 200 037 0 | | min 15,5 | M22X1.5 | JED-464 |
| 952 200 038 0 | | min 13 | M16X1.5 | JED-464 |

| General Specification: JED-334-0 | | | Copyright WABCO® | | WABCO | | |
|------------------------------------|-------|------------|--|-----------|------------------------------------|-------|---------------------------|
| Further Technical Data: | | | Date | Signature | Date | | |
| Doc. Code: Sheet: To | | | 2005-07-06 | BERGHOFF | 2005-07-06 | | |
| General Tolerances JED-261 | | | Checked | HRS | Checked | | |
| Range of Nominal Dimensions (± mm) | | | Expert | BUCZYLKO | Expert | | |
| Class 1) | ≤ 50 | > 50 ≤ 180 | > 180 ≤ 400 | > 400 | Mass | Scale | Material No. |
| Fine | 0,5 | 1,0 | 1,5 | 2,0 | 0,22 | 1:1 | 952 897 007 0 |
| Medium | X 1,0 | 2,0 | 3,0 | 4,0 | KG | | WABCO Id. No.: 9528970070 |
| Coarse | 2,0 | 3,5 | 5,0 | 6,5 | TR1 | | Doc.Code Language Sheet |
| Tapped Holes acc. JED-152 | | | ±3° | | A 2 540 | | 653 en/de fr/it 1/1 |
| State of Revision | | | 1) Tolerance Class Applied Crossmarked | | Function Code CAD System Prod.Type | | Replacement for |
| | | | | | Pro/E | | 0 0 X |