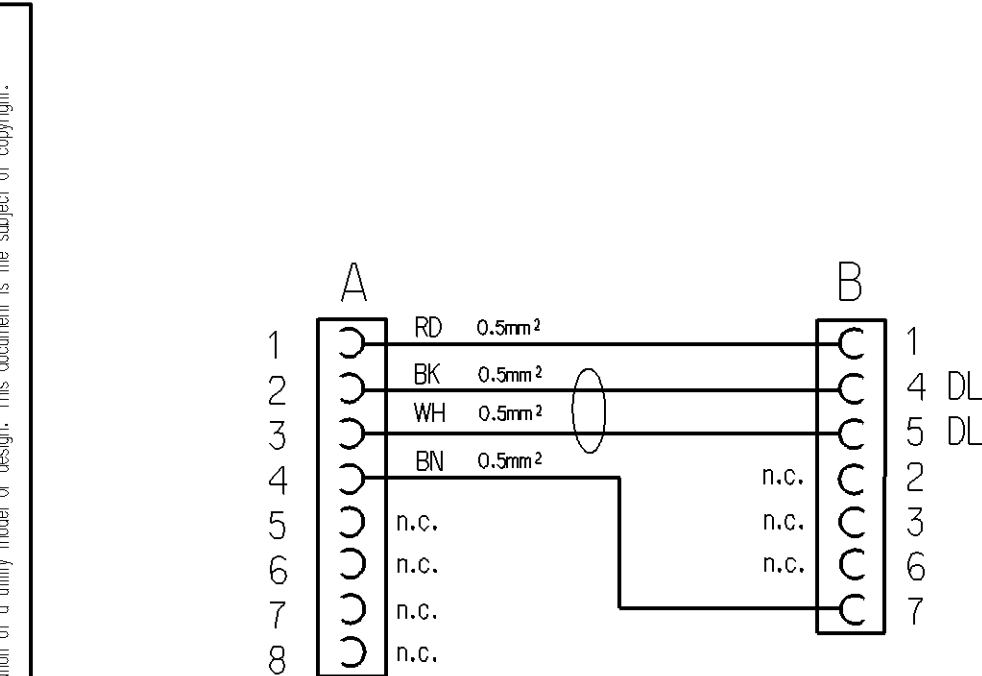
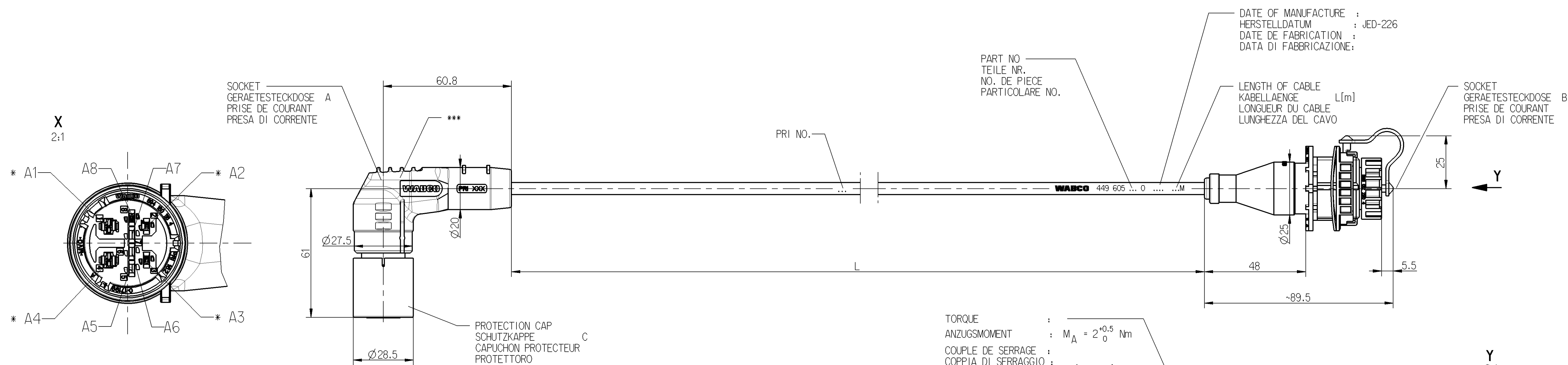


INSTALLATION INSTRUCTIONS FOR CABLES TO BE OBSERVED. SEE DOCUMENT :
 EINBAUINWEISE FUER KABEL SIND ZU BEACHTEN. SIEHE DOKUMENT : 449 000 000 0 / 011
 IL FAUT OBSERVER LES INDICATIONS POUR L'INSTALLATION DES CABLES. VOIR DOCUMENT :
 SONO DA OSSERVARE GLI INDICAZIONI DI MONTAGGIO DEI CAVI. VEDERE DOCUMENTO :

*** MATING DEVICE CONNECTION :
 PASSENDER GERAETEANSCHLUSS : WABCO ELEX
 CONNEXION CORRESPONDANTE D'APPAREIL A :
 CONNESSIONE CORRISPONDENTE DI APPARECCHIO :

INSTALLATION INSTRUCTIONS AND FOR FURTHER TECHNICAL DATA SEE :
 MONTAGEHINWEIS UND WEITERE TECHNISCHE DATEN SIEHE : 446 122 070 0 / 035
 INDICATION POUR L'INSTALLATION ET POUR AUTRES DONNEES TECHNIQUES VOIR :
 INDICAZIONE DI MONTAGGIO E PER ULTERIORI DATI TECNICI VEDERE :



CHAMBER IN: KAMMER IN: CHAMBRE EN: CAMERA IN:	CABLE KABEL CABLE CAVO	WIRE COLOUR ADER FARBE FIL COLEURE FILO COLORE	CHAMBER IN: KAMMER IN: CHAMBRE EN: CAMERA IN:
1	0.5mm ²	RED ROT ROUGE ROSSO	1
2	0.5mm ²	BLACK SCHWARZ NOIR NERO	4
3	0.5mm ²	WHITE WEISS BLANC BIANCO	5
4	0.5mm ²	BROWN BRAUN BRUN BRUNO	7
5	NOT CONNECTED NICHT BELEGT NE PAS CONNECTE(E) NON COLLEGATO(TA)		2
6	NOT CONNECTED NICHT BELEGT NE PAS CONNECTE(E) NON COLLEGATO(TA)		3
7	NOT CONNECTED NICHT BELEGT NE PAS CONNECTE(E) NON COLLEGATO(TA)		6
8	NOT CONNECTED NICHT BELEGT NE PAS CONNECTE(E) NON COLLEGATO(TA)		

CODE OF LENGTH LAENGCODIERUNG CODE DE LA LONGUEUR CODICE DEL LUNGHEZZA	EXAMPLE BEISPIEL EXEMPLE ESEMPIO
PART NO. TEILE NR. / NO. DE PIECE / CODICE	449 605 □ □ □ 0
MIN/MAX LENGTH MIN/MAX LAENGE MIN/MAX LONGUEUR MIN/MAX LUNGHEZZA	L _{min} = 0.2m L _{max} = 20m
TOLERANCES TOLERANZEN TOLERANCES TOLERANZA	L ≤ 10m ±0.050m L > 10m ±0.075m

IDENTIFICATION OF COUNTRY OR ORIGIN
 KENNZEICHNUNG WARENURSPRUNGSLAND
 IDENTIFICATION DU PAYS D'ORIGINE
 IDENTIFICAZIONE DEL PAESE D'ORIGINE

4-CORE CABLE:
 KABEL 4-ADRIG:
 CABLE A 4 CONDUCTEURS: 4x0.5mm²
 CAVO A 4 CONDUTORI:

SURFACE PROTECTION :
 OBERFLAECHENSCHUTZ : * Sn
 PROTECTION DE SURFACE: ** Ag
 PROTEZIONE SUPERFICI :

THERMAL RANGE OF APPLICATION :
 THERMISCHER ANWENDUNGSBEREICH: -40 °C....+80 °C
 GAMME D'APPLICATION THERMIQUE:
 CAMPO TERMICO D'APPLICAZIONE :

FIELD OF APPLICATION : TRAILER
 EINSATZBEREICH : ANHAENGER
 DOMAINE D'APPLICATION: REMORQUE
 CAMPO DI APPLICAZIONE: RIMORCHIO

DEGREE OF PROTECTION (IN CONNECTION WITH PLUG) : A: IP 6K6K, IP 6K9K
 SCHUTZART (IN VERBINDUNG MIT STECKER) : B: IP 6K7, IP 6K9K
 DEGRE DE PROTECTION (DANS CONNECTION AVEC FICHE): C: IP 54
 GRADO DI PROTEZIONE (IN RELAZIONE CON SPINA) : ISO 20653

MOUNTED CABLE RESISTANT TO MONTIERTES KABEL BESTAENDIG GEGEN: LUFT, WASSER, MINERALOEL, DIESELOEL, SALZSPRUEHNEBEL
 CABLE MONTÉ RESISTANT A : AIR, EAU, HUILE MINERALE, GASOIL, BROUILLARD SALIN
 CAVO MONTATO RESISTENTE A : ARIA, AQUA, OLIO MINERALE, GASOLIO, NEBBIA SALINA

INSTALLATION INSTRUCTION
 EINBAUINWEIS
 INDICATION POUR L'INSTALLATION
 INDICAZIONE DI MONTAGGIO

**** DIN 16901-150

General Specification: JED-334-0 . ****		Copyright WABCO®		WABCO	
Further Technical Data:		Date	Drawn	Signature	
Doc. Code:	Sheet: To:	2013-07-24	Wieczorek	CABLE WITH SOCKET KABEL MIT GERAETESTECKDOSE CABLE AVEC PRISE DE COURANT CAVO CON PRESA DI CORRENTE	
General Tolerances JED-261		Checked	Gruenderker	Material No. 449 605 000 0	
Range of Nominal Dimensions (± mm)		Expert		Date of first issue: 2013-06-02	Doc. Code Language Sheet
Class	1) ≤ 50	> 50	> 180	> 400	053 ML 1/1
Fine	0.5	1.0	1.5	2.0	
Medium	1.0	2.0	3.0	4.0	
Coarse	2.0	3.5	5.0	6.5	
Tapped Holes acc.:		Overhage		Material No. 449 605 000 0	
1) Tolerance Class Applied Crossmarked		Misc	Scale	Date of first issue: 2013-06-02	
		/	1:1	Doc. Code Language Sheet	
		Size CAD System	2:1	053 ML 1/1	
		Pro/E		Revision	
				Tech. Resp. 6172_EM	
				Replacement for	

Non e permesso copiare o terzi o riprodurre questo documento, ne utilizzare il contenuto o renderlo comunque noto a terzi.
 Toute communication ou reproduction de ce document, toute exploitation ou communication de son contenu sont interdites, sauf
 autorisation expresse de WABCO. Toute utilisation non autorisée sera poursuivie devant les tribunaux. WABCO s'engage a poursuivre
 les actions en justice qui lui seront proposees. Toute utilisation non autorisée sera poursuivie devant les tribunaux. WABCO s'engage a poursuivre
 les actions en justice qui lui seront proposees.