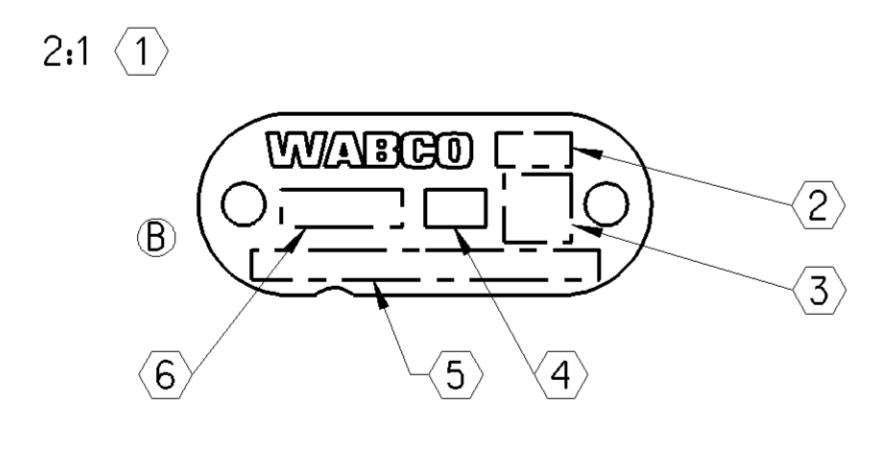
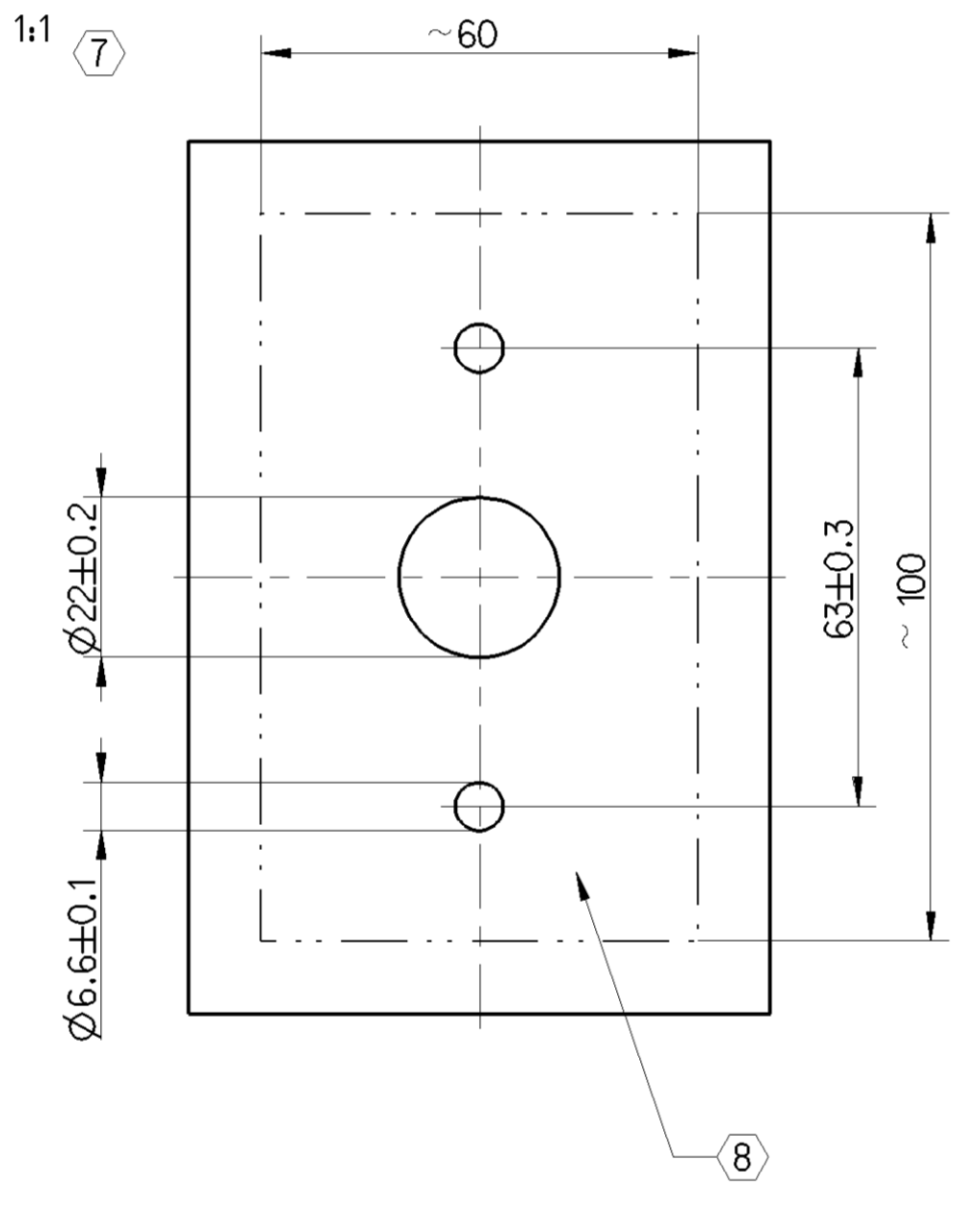
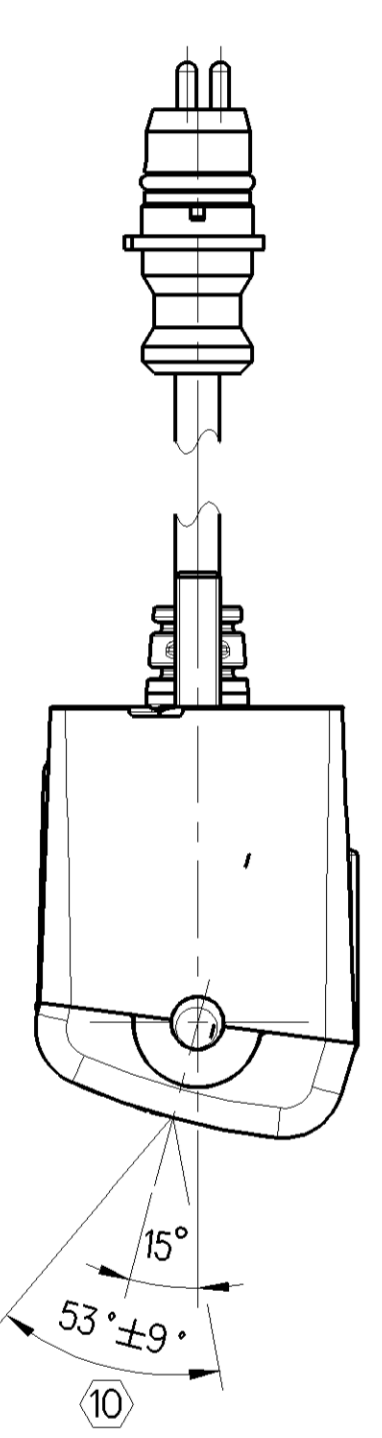
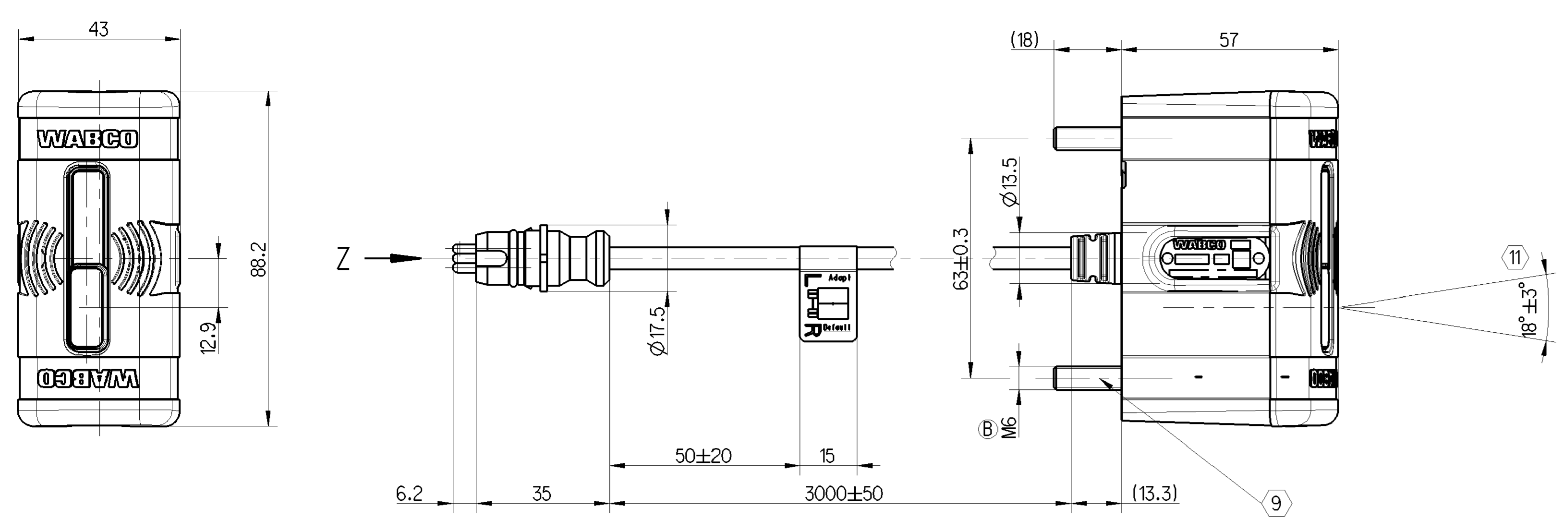


Non è permesso copiare o riprodurre questo documento, né utilizzare il contenuto a fini di lucro, senza permesso scritto dalla WABCO. È vietato ristampare o tradurre questo documento in altre lingue. Toute réimpression ou reproduction de ce document, toute exploitation ou communication de son contenu sans autorisation écrite de la WABCO sont formellement interdites. Toute réimpression ou traduction de ce document dans d'autres langues est formellement interdite.

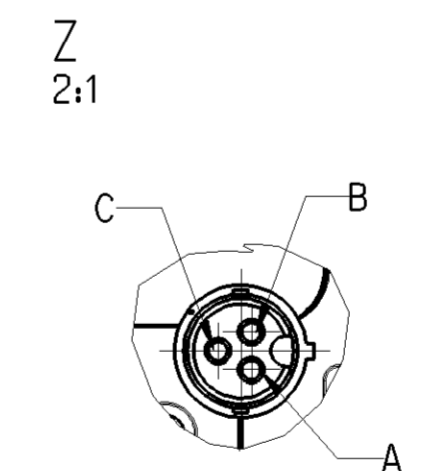


REMARKS BEMERKUNGEN		
TEMPERATURE RANGE TEMPERATURBEREICH		-40...80 °C
DEGREE OF PROTECTION SCHUTZART	IN MOUNTED CONDITION ACCORDING TO INSTALLATION INSTRUCTION IM MONTIERTEN ZUSTAND ENTSPRECHEND EINBAUHWIS	IP6K4
DEGREE OF PROTECTION SCHUTZART	IN THE ZONE OF SENSOR DIAPHRAGM IM BEREICH DER SENSORMEMBRAN	IP6K9K
INSTALLATION POSITION EINBAULAGE	OPTIONAL BELIEBIG	
1 NAME PLATE BEZEICHNUNGSSCHILD		
2 PRI-NO. PRI-NR.		166
3 DATA MATRIX		402
4 TEXT TEXT		15*
5 WABCO IDENTIFICATION NUMBER WABCO IDENTIFIKATIONS-NUMMER		446 122 402 0
6 DATE OF MANUFACTURER HERSTELLDATUM		WWYY

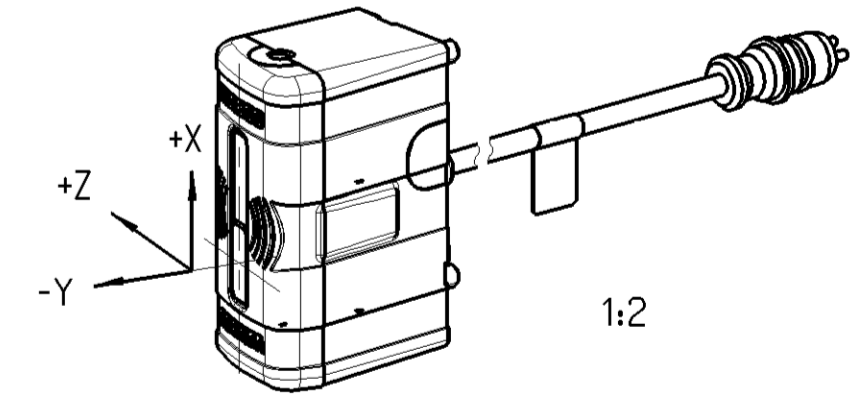
7 INSTALLATION INSTRUCTION EINBAUHWIS		
8 MOUNTING SURFACE HAS TO BE BEFESTIGUNGSFLAECHE MUSS SEIN	PLANAR PERPENDICULAR TO LONGITUDINAL AXIS OF THE VEHICLE PARALLELE ZUR VERTICAL AXIS OF VEHICLE EBEN SENKRECHT ZUR FAHRZEUGACHSE PARALLELE ZUR SENKRECHTEN FAHRZEUGACHSE	
9 MAX. PERMISSIBLE TIGHTENING TORQUE MAX. ZULAESSIGES ANZUGSMOMENT		8 ± 1Nm

ACOUSTIC CHARACTERISTICS AKUSTISCHE MERKMALE		
ULTRASONIC FREQUENCY RANGE ULTRASCHALL-FREQUENZBEREICH		45...50 kHz
MEASUREMENTS RANGE MESSBEREICH		0.25...4.5 m
SOUND TRAVEL TIME RANGE SCHALLLAUFZEITBEREICH		1.5 .... 26 ms
RESOLUTION AUFLUESUNG		0.05 ms (0.01 m)
10 ANGLE OF BEAM SPREAD XY PLANE WINKEL DES SCHALLSTRAHLENBUENDELS IN XY-EBENE (SINGLE COMPONENT)	CHARACTERISTIC OF ULTRASONIC SENSOR (KOMPONENTE)	53°±9° [-6db]
11 ANGLE OF BEAM SPREAD YZ PLANE WINKEL DES SCHALLSTRAHLENBUENDELS IN YZ-EBENE (KOMPONENTE)	CHARACTERISTISCHES MERKMAL DES ULTRASCHALLSENSOR (KOMPONENTE)	18°±3° [-6db]

ELECTRICAL DATA ELEKTRISCHE DATEN		
OPERATING VOLTAGE BETRIEBSSPANNUNG		9 ±0.5V
CURRENT CONSUMPTION STROMAUFNAHME		40 +5mA
SWITCH ON CURRENT PEAK EINSCHALTSTROMSPITZE		400 mA
INTERFACE SCHNITTSTELLE	LIN ADDRESS IS PARAMETRIZED LIN-ADRESSE IST PARAMETRIERT NAD (DEFAULT) NAD (VOREINGESTELLT) <sup>ⓑ</sup>	LIN 2.0 0x10



CONTACT PIN KONTAKTSTIFT FICHE DE CONTACT SPINA DI CONTATTO	CONNECTOR STECKER FICHE SPINA
A	VCC
B	Lin
C	GND



General Specification: JED-334-0 - Size ISO 14405-1 E

Copyright WABCO®

Further Technical Data: 446 122 402 0

Doc. Code: 035 Sheet: 1 To X

General Tolerances JED-261

Class	1)	≤ 50	> 50	≤ 180	> 180	≤ 400	> 400
Fine	X	0.5	1.0	1.5	2.0		
Medium	X	1.0	2.0	3.0	4.0		
Coarse		2.0	3.5	5.0	6.5		

Mass: 0.300 kg Scale: 1:1 (2:1, 1:2)

Size: CAD System

Tapped Holes acc. JED-152

1) Tolerance Class Applied Crossmarked

Material No.: 446 122 402 0

Date of first issue: 2010-09-07

Doc. Code: 005 Language: EN Sheet: 1/1

ECN-No.: 169091 Revision: D Techn. Resp.: 617LEM

Replacement for: -

100mm