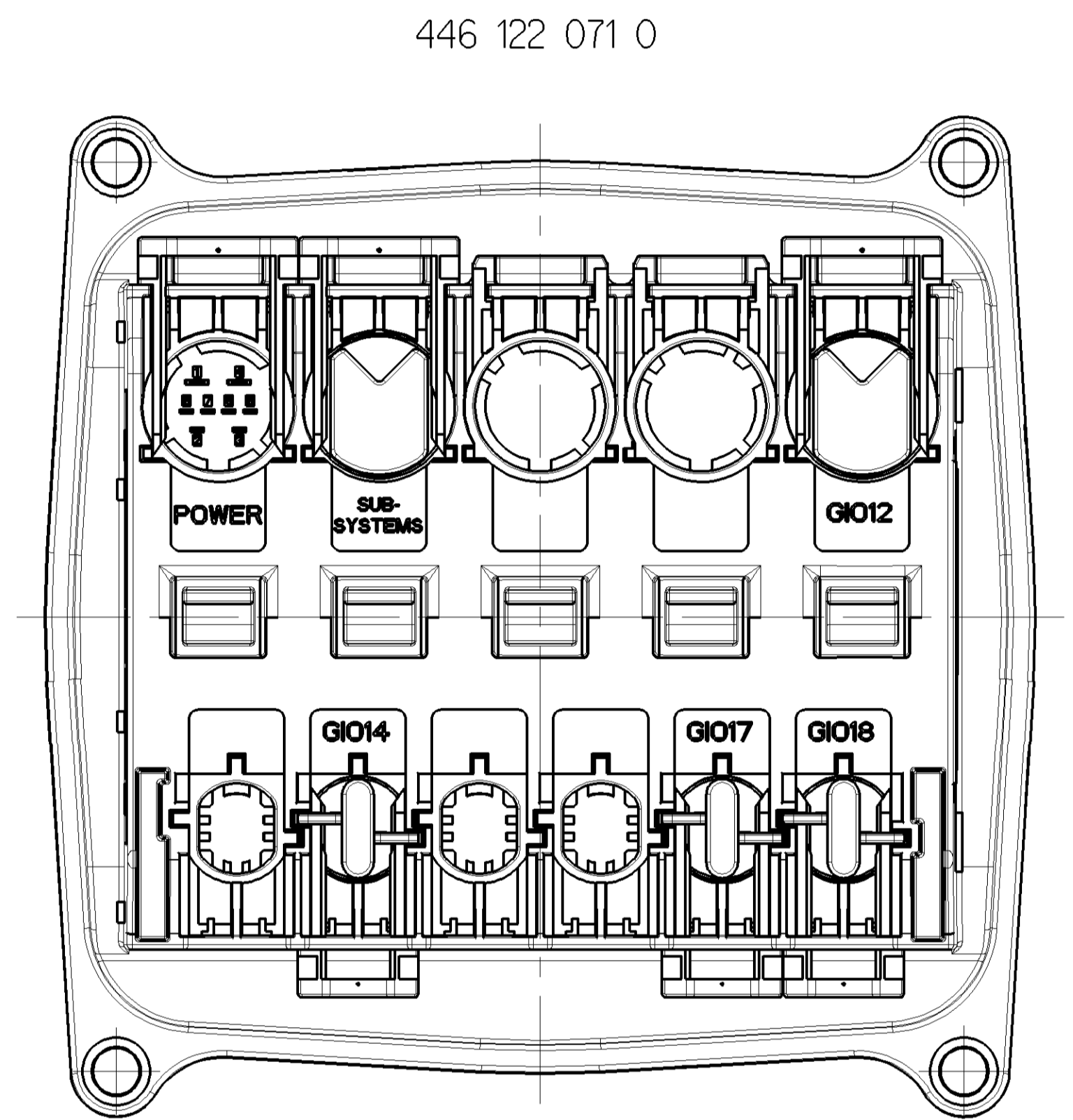
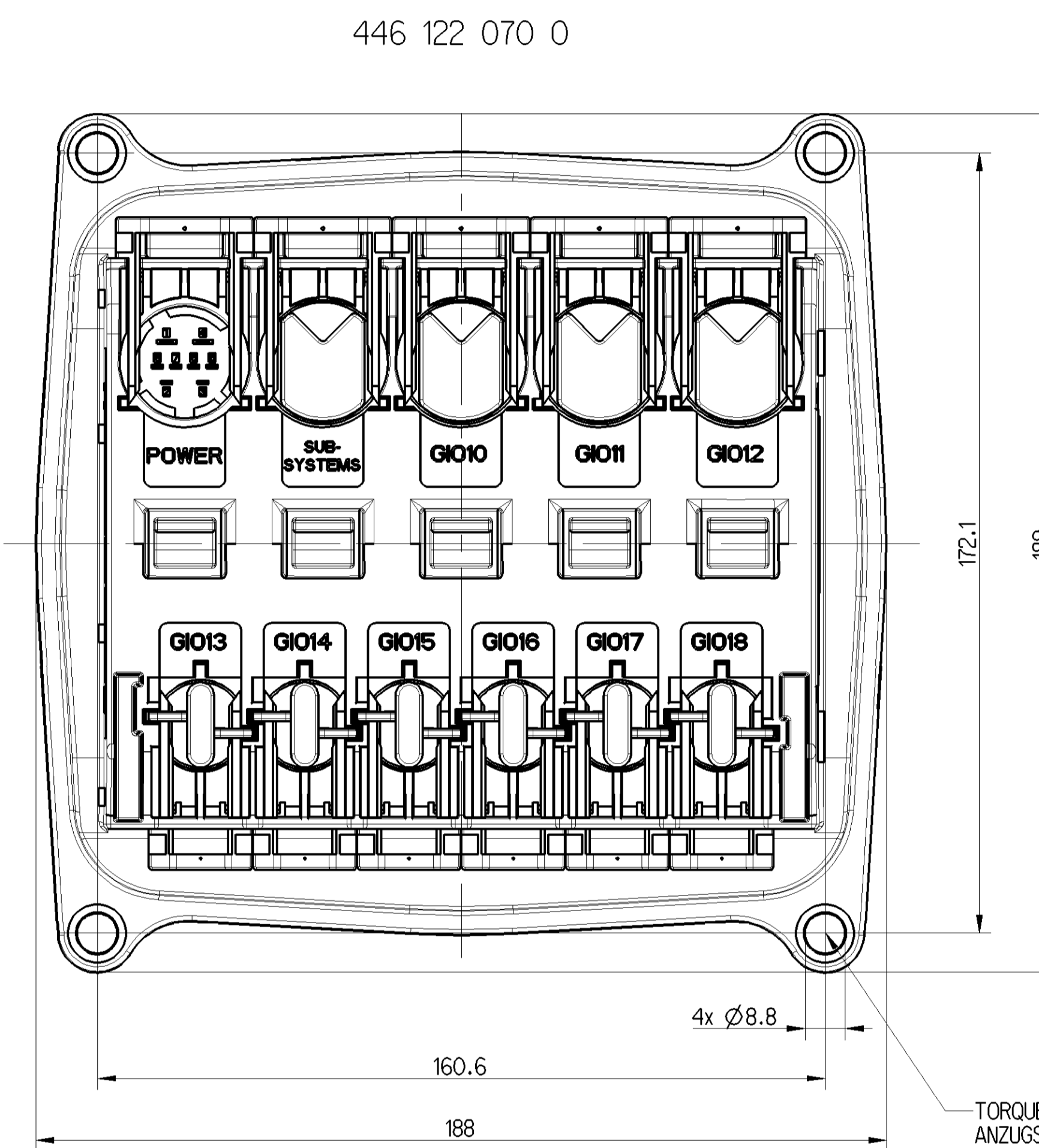
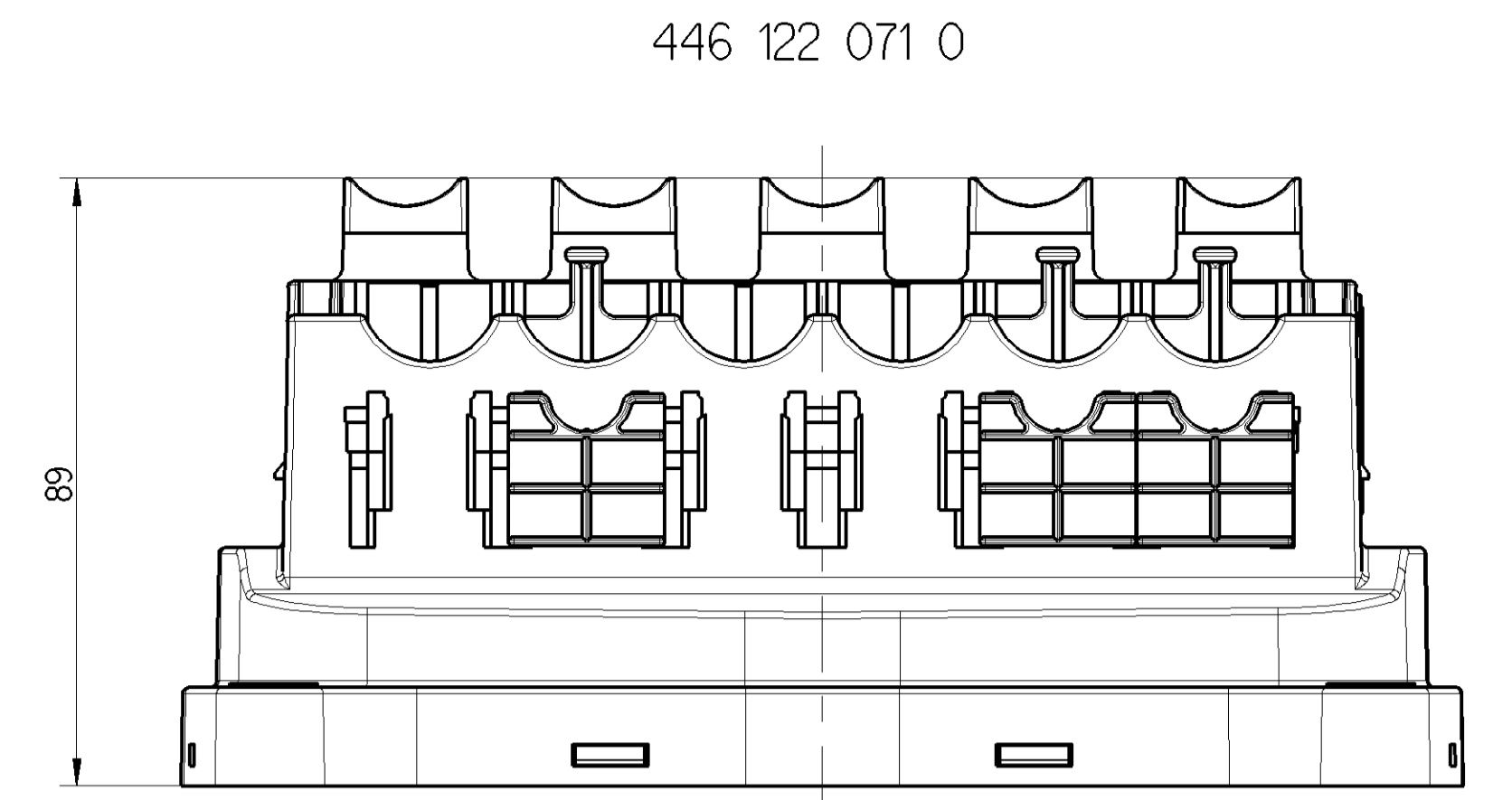
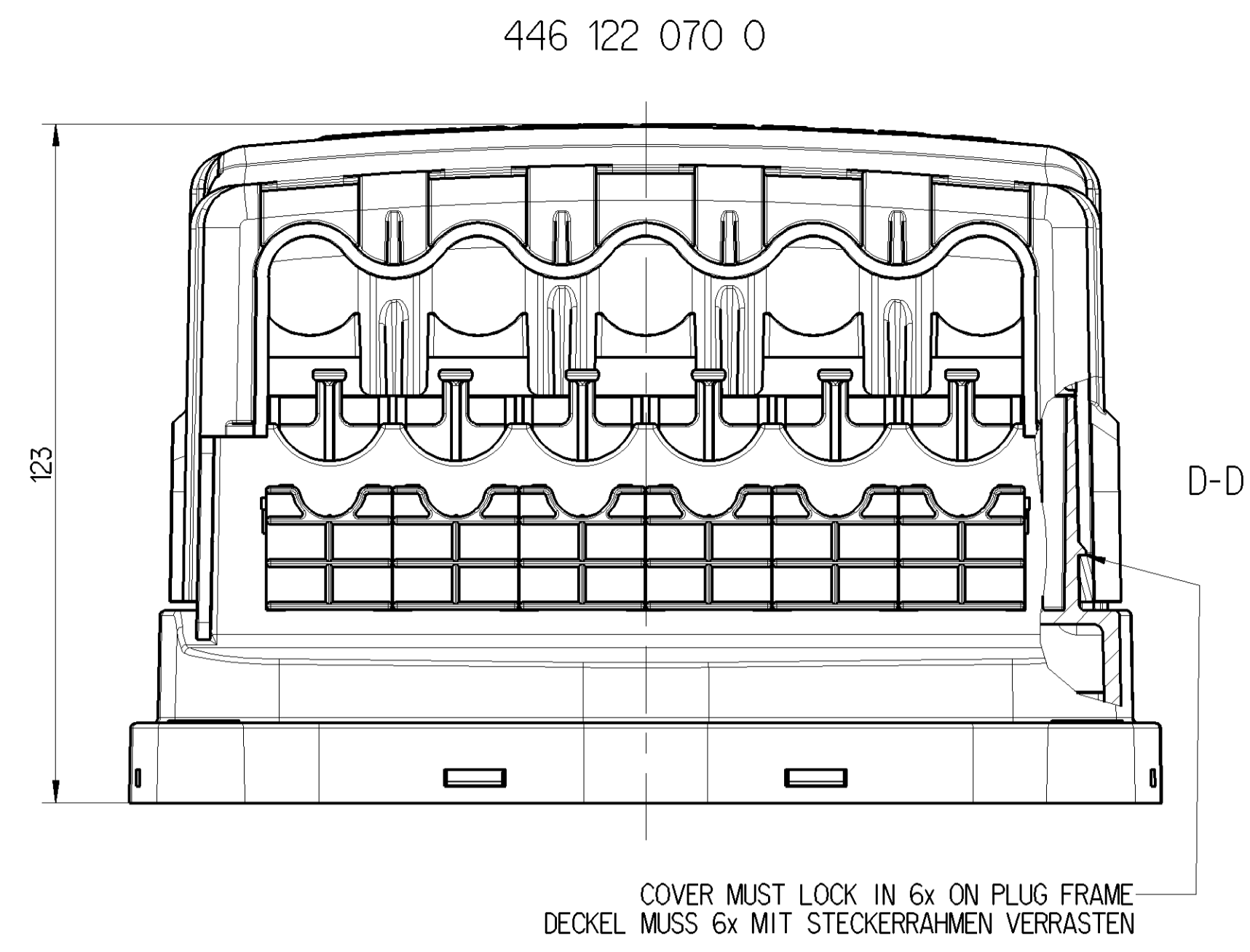
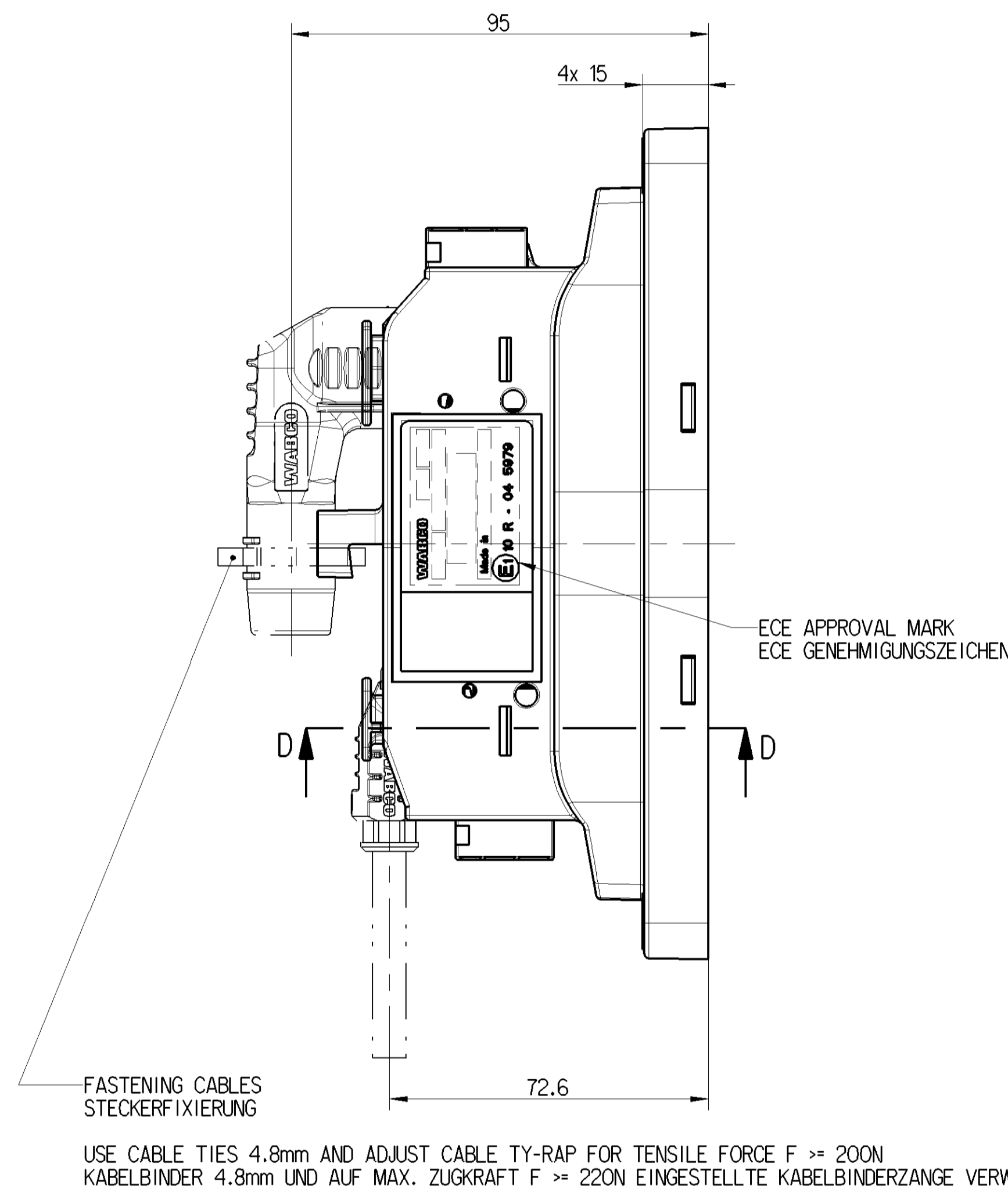
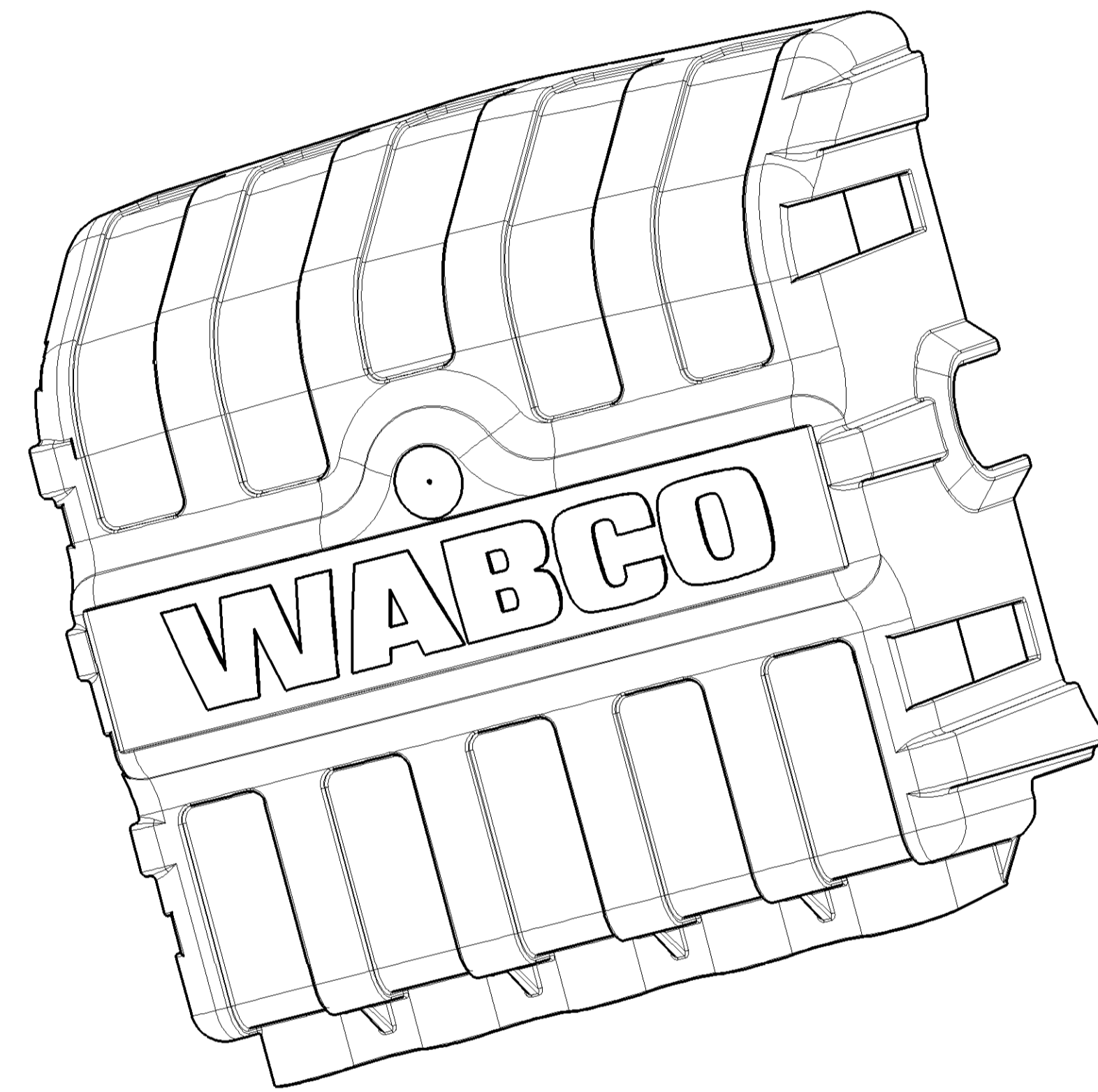


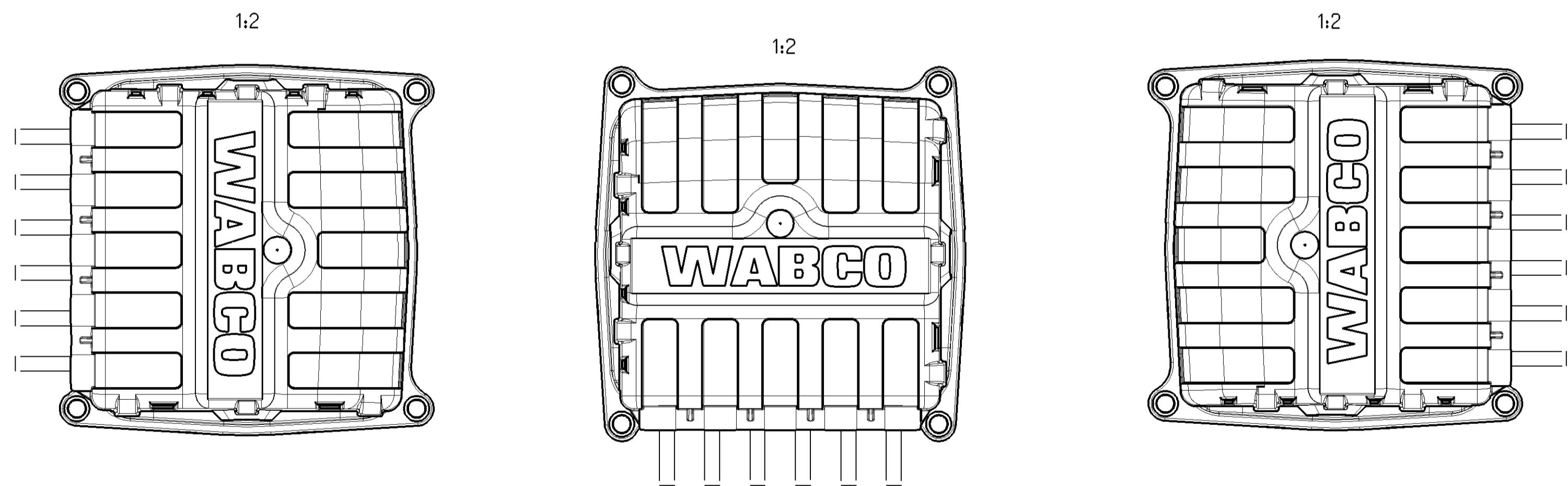
FURTHER TECHNICAL DATA SEE PRODUCT SPECIFICATION: WEITERE TECHNISCHE DATEN SIEHE PRODUKTSPEZIFIKATION:	446 122 079 0, DOC-CODE 035
THERMAL RANGE OF APPLICATION UNDER NORMAL ENVIRONMENTAL CONDITIONS: THERMISCHER ANWENDUNGSBEREICH UNTER NORMALEN UMGEBUNGSBEDINGUNGEN:	-40°C ... +65°C SEE PRODUCT SPECIFICATION SIEHE PRODUKTSPEZIFIKATION
SHORT-TIME RESISTANCE TO HEAT: KURZZEITIGE WÄRMEBESTÄNDIGKEIT:	MAX. +100°C FOR 2h WITHOUT FUNCTION OHNE FUNKTION
VOLTAGE: SPANNUNG:	TERMINAL: ANSCHLUSS: 8V ... 32V
TYPE OF PROTECTION ACC. TO: SCHUTZART NACH:	ISO 20653 IP 6K 9K COMPLETE DEVICE WITH MOUNTED PLUGS KOMPLETTES GERÄT MIT MONTIERTEN STECKERN
EEC APPROVAL MARK: EG-GENEHMIGUNGSZEICHEN:	APPROVAL NUMBER 04 5979 ACCORDING TO ECE REGULATION NO. 10 GENEHMIGUNGSNUMMER 04 5979 NACH ECE RICHTLINIE NR. 10
LAYING OF THE CABLES ACCORDING TO INSTALLATION INSTRUCTION: VERLEGUNG DER ELEKTRISCHEN LEITUNGEN GEMÄSS INSTALLATIONSVORSCHRIFT:	449 000 000 0, DOC-CODE 611

COVER 895 310 005 2 WILL BE SUPPLIED UNASSEMBLED ONLY FOR 446 122 070 0
DECKEL 895 310 005 2 WIRD NICHT MONTIERT MITGELIEFERT NUR FÜR 446 122 070 0

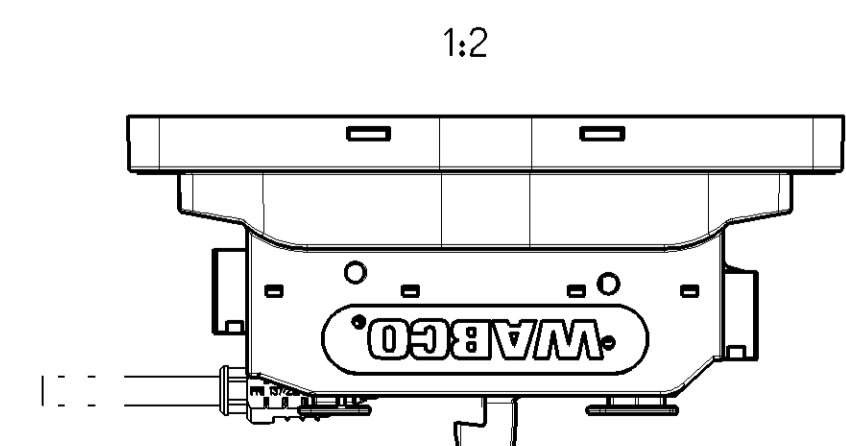
COVER 895 310 005 2 CAN BE ORDERED SEPARATELY IF DEVICE 446 122 071 0
IS USED UNDER TOUGH ENVIRONMENTAL CONDITIONS
DECKEL 895 310 005 2 KANN EINZELN BESTELLT WERDEN WENN GERÄT 446 122 071 0
UNTER RAUEN UMGEBUNGSBEDINGUNGEN GENUTZT WIRD



PERMISSIBLE INSTALLATION POSITIONS FOR 446 122 070 0 AND 446 122 071 0:
ZULAESSIGE EINBAULAGEN FÜR 446 122 070 0 UND 446 122 071 0:

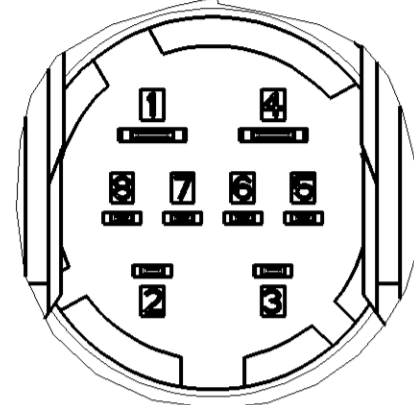
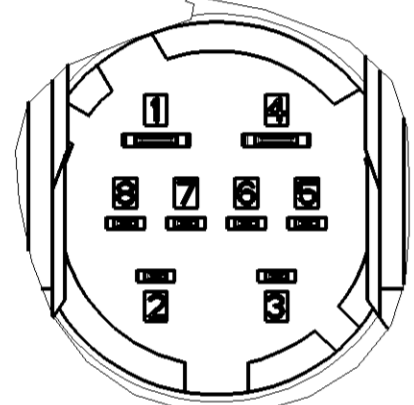
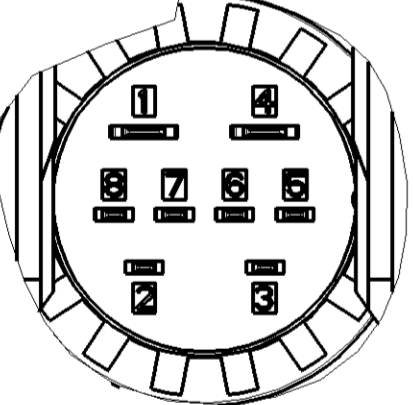


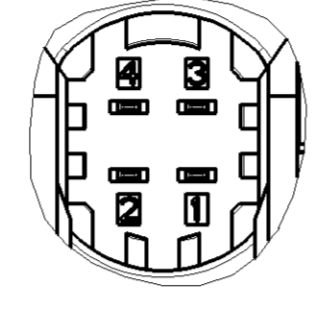
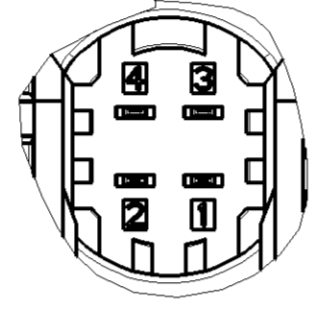
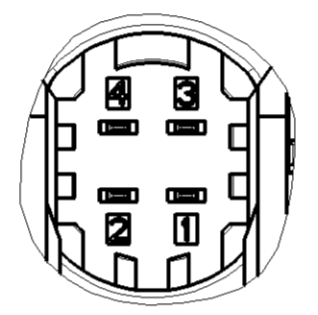
ADDITIONAL PERMISSIBLE INSTALLATION POSITION ONLY FOR 446 122 071 0:
ZUSÄTZLICH ZULAESSIGE EINBAULAGE NUR FÜR 446 122 071 0:

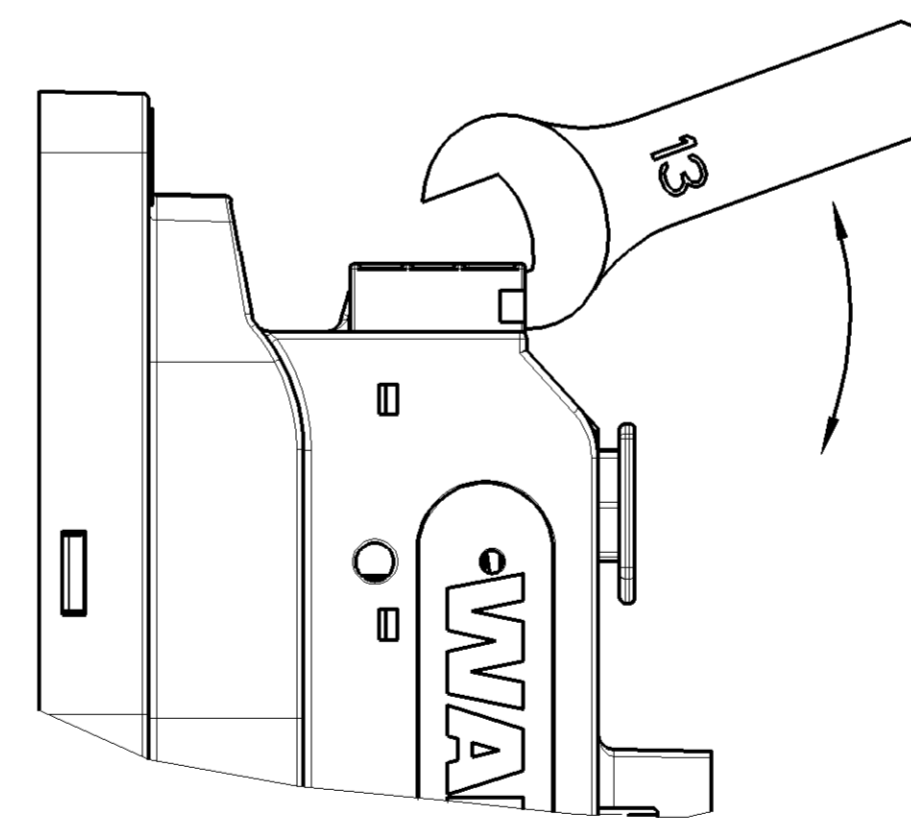
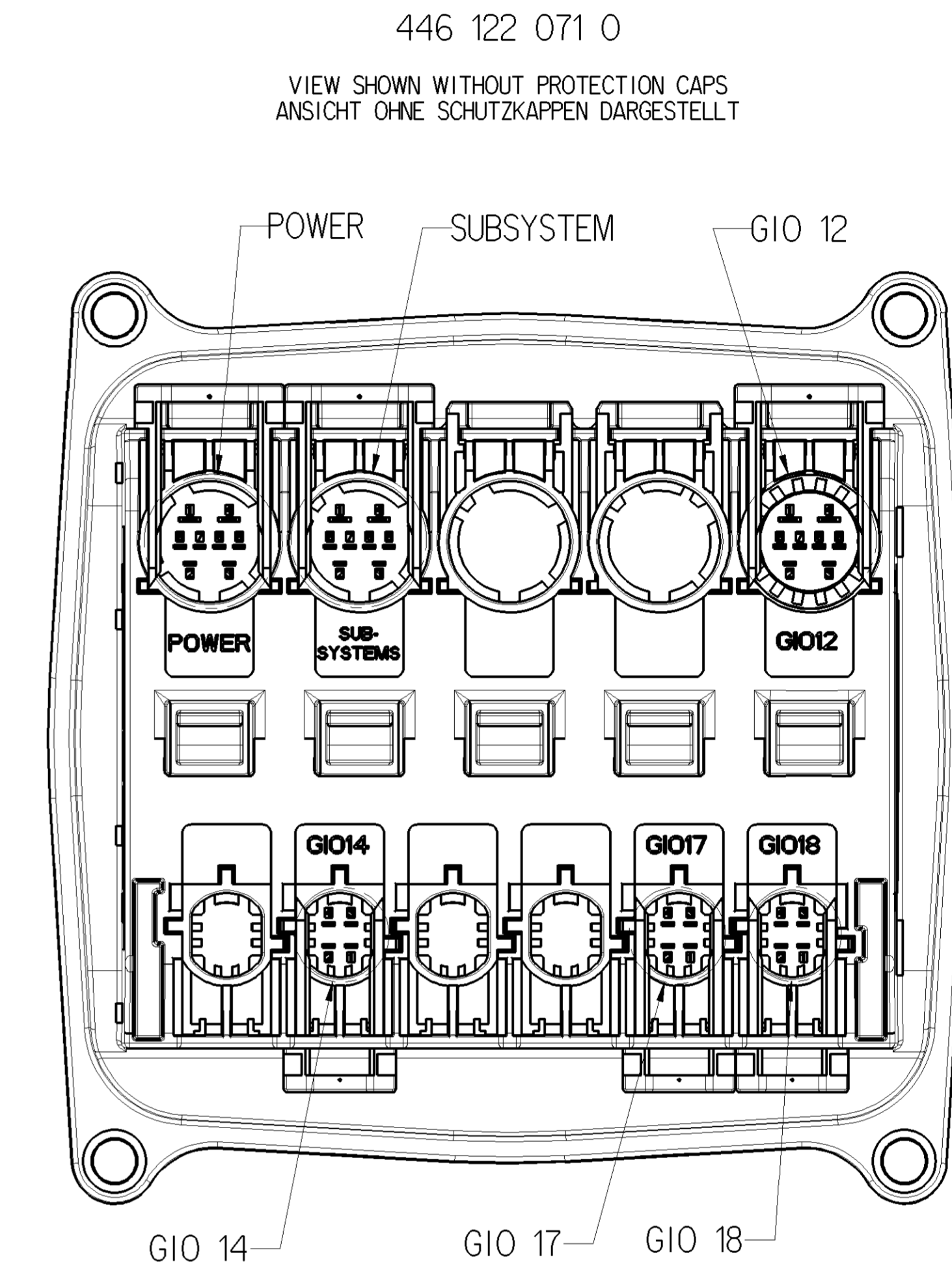


PRODUCT NUMBER PRODUKTNUMMER	NAME BENENNUNG	COVER DECKEL	WEIGHT [kg] GEWICHT [kg]
446 122 070 0	ECU - ELECTRONIC EXTENSION MODULE	895 310 005 2	1.172
446 122 071 0	ECU - TAILGUARD	-----	0.849

Further Technical Data		Date		Sheet		System		WABCO	
Doc. Code	2016-01-21	Drawn	2016-01-21	Checked	2016-01-21	Approved	2016-01-21	ECU - Electronic Extension Module	ECU - Elektronisches Erweiterungsmodul
Class	1	Size	A0	Scale	1:1	Material	Steel	Doc. Code	053 DE
Range of Nominal Dimensions (± mm)	± 0.5	± 1.0	± 1.5	± 2.0	± 3.0	± 4.0	± 5.0	Doc. Code	446 122 079 0
Medium	1.0	2.0	3.0	4.0	5.0	6.5	± 3°	Revision	6171
Course	X	2.0	3.5	5.0	6.5	± 3°		Production by	446 122 070 0, Doc. 005
Tapped Holes acc. JED-102									
1) Tolerance class: Accord. Unspecified									

446 122 071 0 BASIC				
CONNECTOR STECKER	PIN KONTAKT	ENCODING KODIERUNG	CONNECTOR PIN ASSIGNMENT STECKERBELEGUNG	PROTECTION CAP SCHUTZKAPPE
	1	E	POWER IN (TEBS KL 30)	
	2		CAN1 H (5V)	
	3		CAN1 L (5V)	
	4		GND	
	5		TEBS KL 15 IN	
	6		CLOCK 1 IN	
	7		DATA 1 IN	
	8		IG (H2) IN	
	1	C	POWER OUT (KL 30-X2)	X
	2		CAN2 H (5V)	
	3		CAN2 L (5V)	
	4		GND	
	5		TEBS KL 15 OUT SA 6-2	
	6		CLOCK 1 OUT	
	7		DATA 1 OUT	
	8		IG (H2) OUT	
	1	C/B	REVERSE LIGHT IN	X
	2			
	3			
	4		GND LIGHT	
	5		POSITION LAMP LEFT IN	
	6		POSITION LAMP LEFT OUT	
	7		POSITION LAMP RIGHT OUT	
	8		POSITION LAMP RIGHT IN	

446 122 071 0 BASIC				
CONNECTOR STECKER	PIN KONTAKT	ENCODING KODIERUNG	CONNECTOR PIN ASSIGNMENT STECKERBELEGUNG	PROTECTION CAP SCHUTZKAPPE
	1	B 1-6	SA 6-1	X
	2		GND	
	3		ANALOG IN 1	
	4			
	1	B 1-6	TCE US ECHO 1	X
	2		GND	
	3		LIN 1 TCE US SEND	
	4		SA 3-2 (9V/12V)	
	1	B 1-6	TCE US ECHO 2	X
	2		GND	
	3		LIN 1 TCE US SEND	
	4		SA 3-1 (9V/12V)	



MOUNTING OF CONNECTORS AND PROTECTION CAPS:
UNLOCK OF THE SLIDES ONLY BY USE OF AN OPEN END SPANNER 13mm

MONTAGE DER STECKER UND SCHUTZKAPPEN:
ENTRÄSTEN DER SCHIEBER NUR MIT 13mm MAULSCHLUESSEL

General Specification: JED-334-1, Size ISO 14405 LP		Copyright WABCO®	
Further Technical Data:		Date	Signature
Doc. Code:	Sheet: To	2016-01-21	Nering
General Tolerances JED-261		Checked	Slender
Range of Nominal Dimensions (± mm)		Expert	
Class	1) ≤ 50 > 50 > 180 > 400	von der Beeke	
Fine	0,5 1,0 1,5 2,0	Mass	Scale
Medium	1,0 2,0 3,0 4,0 ±3°	kg	1:1
Coarse	X 2,0 3,5 5,0 6,5	Size	CAD System
Tapped Holes acc.		Material No.	
1) Tolerance Class Applied Crossmarked		446 122 079 0	
		Date of first issue:	2016-01-21
		Doc. Code	053
		Language	DE
		Sheet	3/3
		ECU - Electronic Extension Module ECU - Elektronisches Erweiterungsmodul	
		ECN-No.	6171
		Revision	-
		Techn. Resp.	446 122 070 0, doc 005