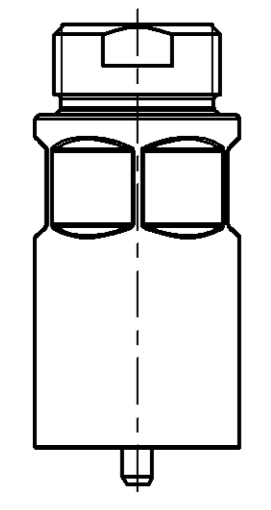
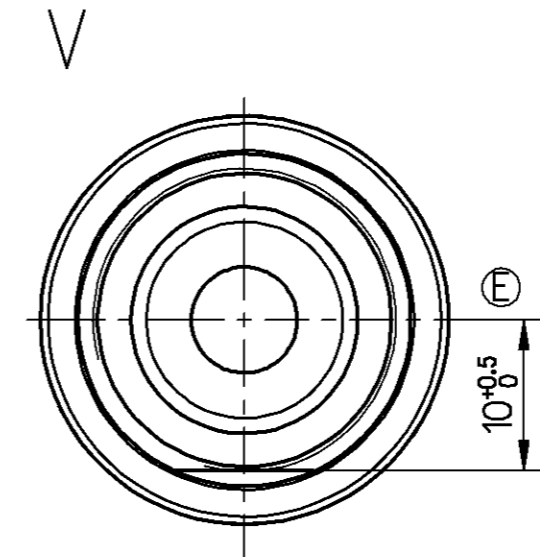
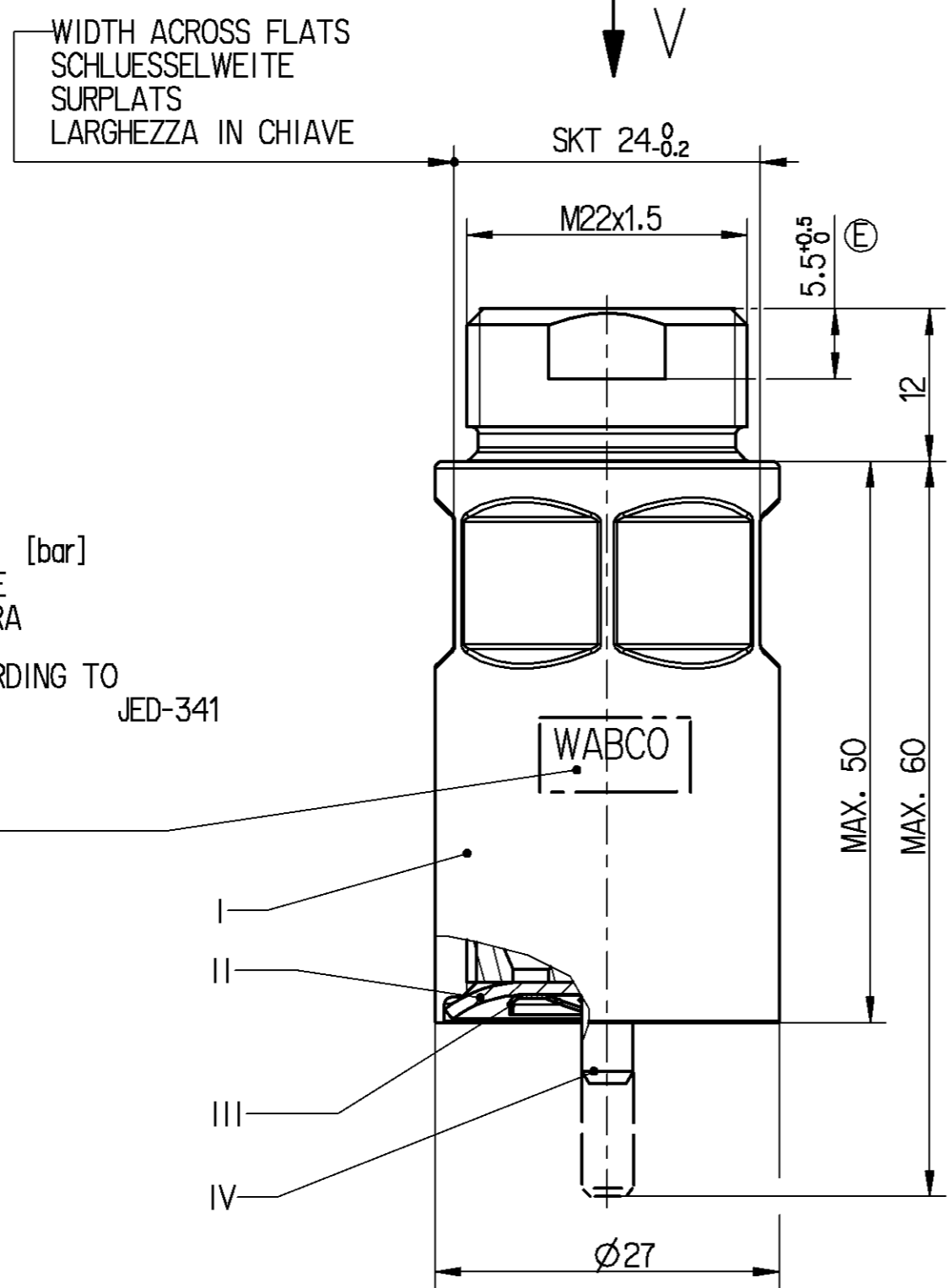


MATERIAL AND SURFACE PROTECTION	
I	Ms JED-035 M1
II	NBR JED-235
III	St-Zn JED-048 M7/JED-256-0
IV	PA 6.6 JED-359-1



1:1

OPENING PRESSURE
AEFFNUNGSDRUCK [bar]
PRESSION D'OUVERTURE
PRESSIONE DI APERTURA

IDENTIFICATION ACCORDING TO
KENNZEICHNUNG NACH JED-341
INDICATIONS SUIVANT
INDICAZIONE SECONDO

MEDIUM: AIR
MEDIUM: LUFT
FLUIDE: AIR
FLUIDO: ARIA

THERMAL RANGE OF APPLICATION:
THERMISCHER ANWENDUNGSBEREICH: -40°C...+80°C, 1h bei 110°C
GAMME D'APPLICATION THERMIQUE:
CAMPO TERMICO D'APPLICAZIONE:

NOMINAL DIAMETER:
NENNWEITE: Ø7
DIAMETRE NOMINAL:
DIAMETRO NOMINALE:

TORQUE:
ANZUGSMOMENT: M22x1.5: Mmax.=53 Nm
COUPLE DE SERRAGE:
COPPIA DI SERRAGGIO:

INSTALLATIONS POSITION AS DRAWN
EINBAULAGE WIE GEZEICHNET ±90°
POSITION D'INSTALLATION SUIVANT DESSIN
POSIZIONE DI MONTAGGIO COMO DISEGNATO

Non è permesso copiare o terzi o riprodurre questo documento, né utilizzare il contenuto o riprodurre comunque solo o terzi senza autorizzazione esplicita. Ogni violazione costituisce un reato e comporterà il risarcimento del danno subito. E' vietato ristampare o diffondere i diritti derivanti da brevetti o marchi.

Toute communication ou reproduction de ce document, toute exécution ou communication de son contenu sans autorisation, sans autorisation expresse. Toute communication ou reproduction de ce document sans autorisation expresse est formellement interdite. Toute utilisation non autorisée de ce document est formellement interdite. Toute violation de ces dispositions sera poursuivie en justice.

434 612 005 0		13.8 ^{+1.2} ₀
434 612 004 0		13 ^{+0.8} ₀
434 612 003 0		11 ^{+1.1} ₀
434 612 002 0		10 ⁺¹ ₀
434 612 001 0		9 ^{+0.9} ₀
DEVICE NUMBER GERAETE-NUMMER NUMERO D'APPAREIL NUMERO CODICE DELL APPARECCHIO	CUSTOMER NO. KUNDEN-NR. NO CLIENT NO CLIENTE	OPENING PRESSURE OEFFNUNGSDRUCK PRESSION D'OUVERTURE PRESSIONE DI APERTURA [bar]

General Specification: JED-334-0			Copyright WABCO®		WABCO		
Further Technical Data:			Date	Signature			
Doc. Code:	Sheet:	To:	2005-07-21	Drawn	SAFETY VALVE		
General Tolerances JED-261			Checked	Rawski	SICHERHEITSVENTIL		
Range of Nominal Dimensions (± mm)			2005-08-04	Lippelt	SOUPAPE DE SURETE		
Class 1)	≤ 50	> 50 ≤ 180	Expert		VALVOLA DI SICUREZZA		
	1.0	2.0	Czaplewski				
	1.0	1.5	Mass		Material No.		
	2.0	3.0	Scale		WABCO Id. No.: 4346120000		
	3.0	4.0	0.2		Doc.Code Language Sheet		
	4.0	5.0	KG		434 612 000 0 653 en/de fr/it 1/1		
	5.0	6.5	2:1 (1:1)		Function Code CAD System Prod.Type Replacement for		
	6.5		TRI		A 2 510 Pro/E 02 X		
Tapped Holes acc. JED-152			Size				
1) Tolerance Class Applied Crossmarked			A 2 510				
095172	5x/E	2005-07-21	State of Revision				
066718	D	98-05-13					

dwg: 4346120000...653 / version: / state: / mdf: 4346120000...AUT