

SURFACE PROTECT.  
OBERFL. SCHUTZ

I	JED-260
II	JED-256-1

WORKING PRESSURE:  
BETRIEBSDRUCK: MAX.  $P_e = 13$  bar  
PRESSION DE SERVICE:  
PRESSIONE D'ESERCIZIO:

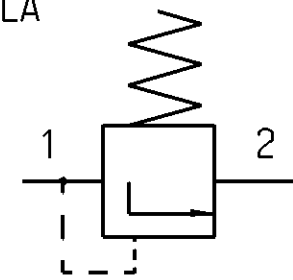
THERMAL RANGE OF APPLICATION:  
TERMISCHER ANWENDUNGSBEREICH:  
GAMME D'APPLICATION THERMIQUE: -40°C. . . +80°C  
CAMPO DI APPLICAZIONE TERMICA:

MEDIUM: AIR  
MEDIUM: LUFT  
FLUIDE: AIR  
FLUIDO: ARIA

NOMINAL DIAMETER:  
NENNWEITE:  $\varnothing 8$  mm = 50 mm<sup>2</sup>  
DIAMETRE NOMINAL:  
DIAMETRO NOMINALE:

CHARGING PRESSURE: SEE TABLE  
UBERSTROEMDRUCK: SIEHE TABELLE  
PRESSION DE BARRAGE: VOIR TABLEAU  
PRESSIONE DI PRESA: VEDERE TABELLA

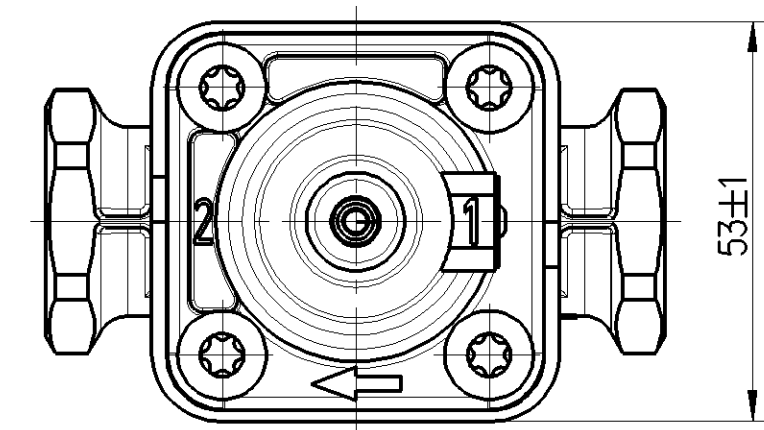
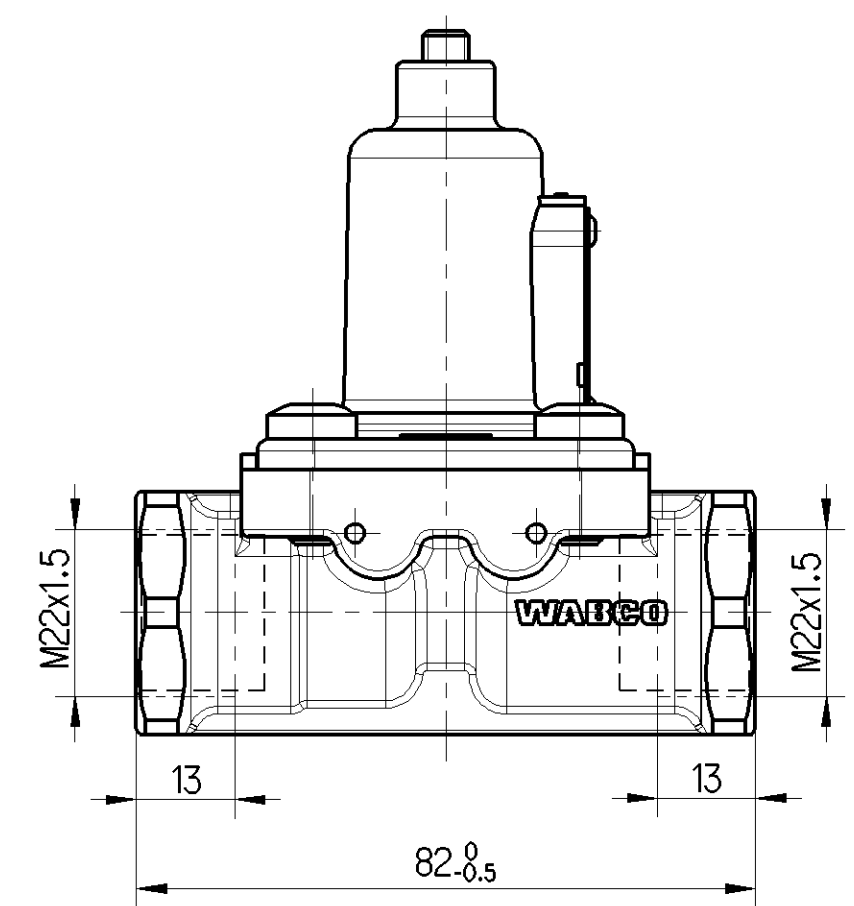
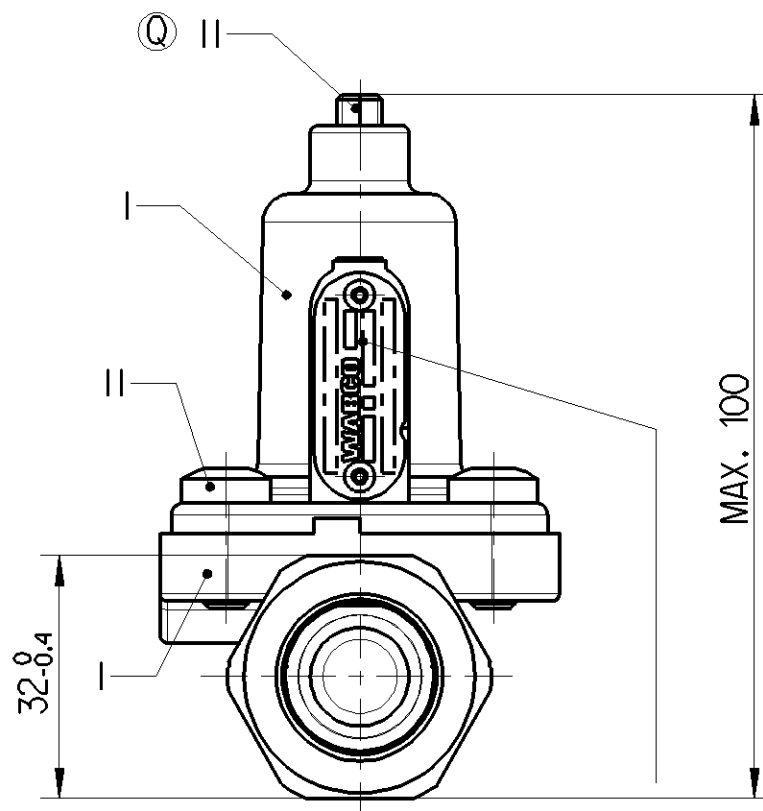
WITHOUT RETURN FLOW  
OHNE RUECKSTROEMUNG  
SANS RETOUR  
SENZA RITORNO



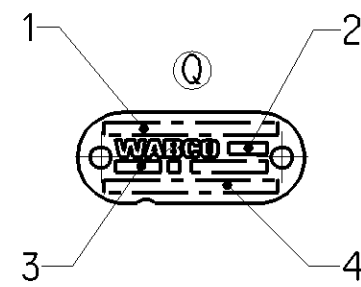
SUPPLY  
1 ENERGIEZUFLUSS  
ALIMENTATION  
ALIMENTAZIONE

DELIVERY  
2 ENERGIEABFLUSS  
UTILISATION  
MANDATA

TORQUE FOR CONNECTIONS:  
ANZUGSMOMENT FUER EINSCHRAUBSTUTZEN: M22x1.5: M max. = 53 Nm  
COUPLE DE SERRAGE DES RACCORDS:  
COPPIA DI SARRAGGIO DEI RACCORDI:



IDENTIFICATION ACCORDING TO:  
KENNEZEICHNUNG NACH:  
IDENTIFICATION SUIVANT:  
INDICAZIONE SECONDO: JED-341



- 1 CUSTOMER NO. OR COUNTRY OF ORIGIN  
KUNDEN-NR. KZ ODER WARENURSPRUNGLAND
- 2 MANUFACTURING PLANT  
PRODUKTIONSSTAETTE JED-225
- 3 WEEK / YEAR OF MANUFACTURE  
FERTIGUNGSWOCHE / -JAHR
- 4 WABCO-DEVICE NUMBER  
WABCO-GERAETE NUMMER

434 100 604 0				7.5 <sup>0</sup> <sub>-0.3</sub>
434 100 603 0				2.0 <sup>0</sup> <sub>-0.3</sub>
434 100 601 0				5.2 <sup>0</sup> <sub>-0.3</sub>
434 100 600 0				8.0 <sup>0</sup> <sub>-0.3</sub>
434 100 143 0				9.0 <sup>0</sup> <sub>-0.3</sub>
434 100 139 0				8.5 <sup>0</sup> <sub>-0.3</sub>
434 100 133 0				7.8 <sup>0</sup> <sub>-0.3</sub>
434 100 131 0				7.3 <sup>0</sup> <sub>-0.3</sub>
434 100 130 0				7.0 <sup>0</sup> <sub>-0.3</sub>
434 100 128 0				5.3 <sup>0</sup> <sub>-0.3</sub>
434 100 127 0				6.7 <sup>0</sup> <sub>-0.3</sub>
434 100 126 0				6.5 <sup>0</sup> <sub>-0.3</sub>
434 100 125 0				6.0 <sup>0</sup> <sub>-0.3</sub>
434 100 124 0				5.5 <sup>0</sup> <sub>-0.3</sub>
434 100 123 0				5.0 <sup>0</sup> <sub>-0.3</sub>
434 100 122 0				4.5 <sup>0</sup> <sub>-0.3</sub>

DEVICE NUMBER GERAETE-NUMMER NUMERO D'APPAREIL NUMERO CODICE DELL APPARECCHIO	CUSTOMERS NO. KUNDEN-NR. NO. CLIENT CLIENTE	ZGS	CAD	CHARGING PRESSURE UBERSTROEMDRUCK PRESSION DE BARRAGE PRESSIONE DI PRESA Pe = (bar) (P <sub>2</sub> = 0 bar)
WABCO				

General Specification: JED-334-1, Size 14405 LP		Copyright WABCO®		<b>WABCO</b>	
Further Technical Data:		Date	Signature	CHARGING VALVE UEBERSTROEMVENTIL VALVE DE BARRAGE VALVOLA DI PRESA D'ARIA	
Doc. Code:	Sheet: To	2015-07-15	Cwiakalski	053 ML 1/1	
General Tolerances JED-261		2015-08-17	Chamol	Replacment for	
Range of Nominal Dimensions ( ± mm)		Expert Gontarz		ECN-No. 165455	
Class 1)	≤ 50 > 50 ≤ 180 > 180 ≤ 400 > 400	Mass	Scale	Material No.	Date of first issue: 2009-08-12
Fine	0.5 1.0 1.5 2.0	0.421	1:1	434 100 199 0	Doc.Code Language Sheet
Medium	1.0 2.0 3.0 4.0	KG			5120
Coarse	2.0 3.5 5.0 6.5	Size	CAD System		
Tapped Holes acc.		A 2	CREO	Revision 5 x Q	Techn. Resp.
1) Tolerance Class Applied Crossmarked				Replacment for	

Non e permesso copiare, o terzi o riprodurre questo documento, ne utilizzare il contenuto o renderlo comunque noto o terzi senza autorizzazione esplicita. Ogni infrazione costituisce un evidente abuso e comportera il risarcimento dei danni subiti. E' fatta riserva di tutti i diritti derivanti da brevetti o modelli.

Toute communication ou reproduction de ce document, toute exploitation ou communication de son contenu sont interdites, sauf autorisation expresse. Tout manquement a cette regle constitue un abus evident et expose son auteur au versement de dommages et interets. Tous droits de propriete industrielle reserves, notamment en matiere de brevets et de modeles.

Weitergabe sowie Vervielfaltigung dieser Unterlagen, Verwertung und Mitteilung ihres Inhalts nicht gestattet, soweit nicht ausdrücklich ansonsten, Zuerkennung der Rechte vorbehalten. Alle Rechte fuer den Fall der Patenterteilung oder Gebrauchsmuster-Eintragung vorbehalten.