

SURFACE PROTECTION  
 OBERFLAECHENSCHUTZ  
 PROTECTION DE SURFACE  
 PROTEZIONE SUPERFICIA

I : JED-649-0  
 II : JED-256-0  
 III : JED-471-0

WABCO

**Letzter Wechsel / date of change**

Jahr/Year	13	14	15	16	17	18	19	20	21	22	23	24
Monat/Month	01	02	03	04	05	06	07	08	09	10	11	12

432 901 245 2  
 M 39 x 1,5-LH  
 max. 14 bar

ERIC

Made in Germany

Return to WABCO

WABCO

## WABCO

### Air System Protector

WABCO

**Instructions**

**DE:** 1. Achtung: Vor Ausbau Lufttrockner entlöften, 2. Dichtung und Gewindestapfen vor Montage einfetten, 3. Behälter von Hand fest aufschrauben (max. 15 Nm), \*2 Jahre Lebensdauer unter Normalbedingungen

**EN:** 1. Important: Ventilate air dryer before removing, 2. Grease seal and threaded spigot before installation, 3. Screw the container on firmly by hand (max. 15 Nm), \*2 year service life under normal conditions

**FR:** 1. Attention: purger le dessiccateur avant le démontage, 2. Graisser le joint et le filetage avant montage, 3. Visser fortement la cartouche à la main (15 Nm max.), \*Durée de vie: 2 ans dans les conditions normales d'utilisation

**ES:** 1. Atención: Purgar el secador antes de realizar el desmontaje, 2. Engrasar junta y vástago roscado antes de proceder a su instalación, 3. Roscar firmemente el cartucho a mano (max. 15 Nm), \*2 años de duración bajo condiciones normales de servicio

**PT:** 1. Importante: Antes da desmontagem eliminar o ar comprimido do secador de ar, 2. Engraxar a superfície de vedação e a rosca de fixação, 3. Parafusar manualmente a nova peça (torque max. 15Nm), \*2 anos de vida útil em condições normais

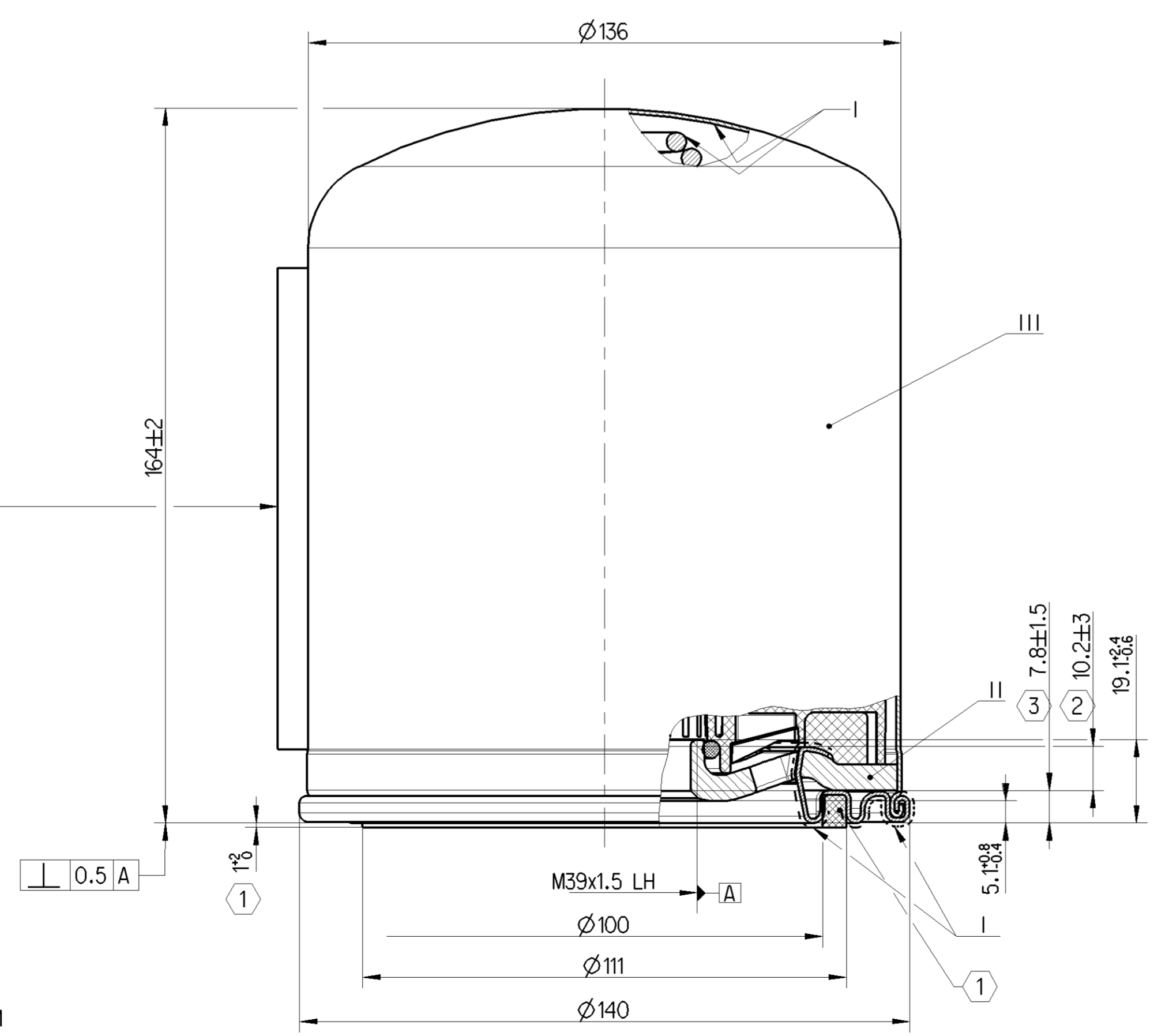
**PYC:** 1. Важно: Перед заменой осушителя проветрить систему, 2. Смажьте резбу и уплотнение перед установкой, 3. Усилим руки (не более 15 Нм) закрутите корпус картриджа осушителя воздуха, \*Замена 1 раз в 2 года при обычных условиях эксплуатации

DATE OF MANUFACTURE  
 HERSTELLDATUM  
 DATE DE FABRICATION  
 DATA DI FABBRICAZIONE

YEAR  
 JAGER  
 ANNEE  
 ANNO

MONTH  
 MONAT  
 NOIS  
 MESE

LABELLING  
 BESCHREIBUNG  
 ETIQUETAGE  
 ETICHETTATURA



- ① DIMENSION APPLY IF THE SEAL IS IN CONTACT WITH THE GROOVE BOTTOM  
 MASSE GELTEN BEI ANLIEGENDER DICHTUNG AM NUTGRUND
- ② MEASURED FROM TOP TO BOTTOM FULL THREAD TURN BY CONTOUR GRAPH  
 GEMESSEN VOM OBEREN BIS UNTEREN VOLLEN GEWINDEGANG MIT KONTURGRAPH
- ③ MEASURED FROM BOTTOM FULL THREAD TURN TO FIRST RING RADIUS BY CONTOUR GRAPH  
 GEMESSEN VOM UNTEREN VOLLEN GEWINDEGANG BIS ERSTEN RINGRADIUS MIT KONTURGRAPH

**USAGE:**  
 This Outline Drawing was created by copying selected items  
 from the Sectional Drawing  
 2013-07-15

Thermal Range of Application:  
 THERMISCHER ANWENDUNGSBEREICH: -40°C ... +80°C  
 GAMME D'APPLICATION THERMIQUE:  
 CAMPO DI APPLICAZIONE TERMICA:

WORKING PRESSURE:  
 BETRIEBSDRUCK: P<sub>e</sub> max. = 14 bar  
 PRESSION DE SERVICE:  
 PRESSIONE D'ESERCIZIO:

SEALING RING (OUTSIDE):  
 DICHTRING (AUSSEN): NBR 70±5 SHORE A  
 JOINT D'ETANCHEITE (EXTERIEUR):  
 ANELLO DI TENUTA (ESTERNO):

O-RING:  
 O-RING : NBR 65±5 SHORE A  
 JOINT TORQUE  
 O-RING:

PERMISSIBLE LEAKAGE: MAX. 6 cm<sup>3</sup>/min AT 10 bar TEST PRESSURE  
 ZULAESSIGE LECKAGE: MAX. 6 cm<sup>3</sup>/min BEI 10 bar PRUEFDRUCK  
 FUI TE AMISE: MAX. 6 cm<sup>3</sup>/MIN A 10 bar PRESSION D'ESSAI  
 FUGA AMNESSA: MAX. 6 cm<sup>3</sup>/MIN AL 10 bar PRESSIONE DI PROVA

TEXT: BLUE  
 TEXT: PANTONE 293 BLAU  
 TEXTE: BLEU  
 TESTO: BLU

BACKGROUND COLOR:  
 UNTERGRUND: RAL 9006 WHITEALUMINIUM PAINTED  
 COULEUR DU FOND: BLANCALUMINIUM LACQIERT  
 COLORE DEL FONDO: BIANCALUMINIUM COLORARE

General Specification: JED-334-1 - Size ISO 14405 LP		Copyright WABCO®	
Further Technical Data: Product Specification		Date: 2016-06-06	Signature: [Blank]
Doc. Code: 035	Sheet: 1 To 3	Brand: Mark	Checked: [Blank]
General Tolerances JED-261		Expert: Friedrich	
Range of Nominal Dimensions ( ± mm)			
Class	11	≤ 50	> 50 &lt; 180
Fine	X	0.5	1.0
Medium		1.0	2.0
Coarse		2.0	3.5
		5.0	6.5
Tapped Holes acc.		±3°	
1) Tolerance Class Applied Crossmarked		Mass: 2.3 kg	Scale: 1:1
A 1 CREO		Size: CAD System	Material No.: 432 901 245 2
		ECH-No.: 171238	Date of first issue: 2016-06-06
		Revision: 2 x B	Doc. Code: 005
		Techn. Resp.: 5059	Language: ML
			Sheet: 1/1
			Replacement for: [Blank]

Non e permesso copiare o parti o riprodurre questo documento, ne utilizzare a contenuto o renderlo comunque noto a terzi.  
 Toute communication ou reproduction de ce document, toute exploitation ou communication de son contenu sans autorisation, sont formellement interdites.  
 Copring of this document and giving it to others and the use or communication of the contents thereof, are forbidden without express consent.  
 Weitergabe sowie Vervielfaechtigung dieses Unterlagen, Verwertung und Mitteilung ihres Inhalts nicht gestattet, soweit nicht schriftlich von WABCO genehmigt.  
 Weitergabe sowie Vervielfaechtigung dieser Unterlagen, Verwertung und Mitteilung ihres Inhalts nicht gestattet, soweit nicht schriftlich von WABCO genehmigt.  
 All rights reserved for the manufacturer. No part of this document may be reproduced or transmitted in any form or by any means electronic or mechanical, including photocopying, recording, or by any information storage and retrieval system, without the prior written permission of the manufacturer.