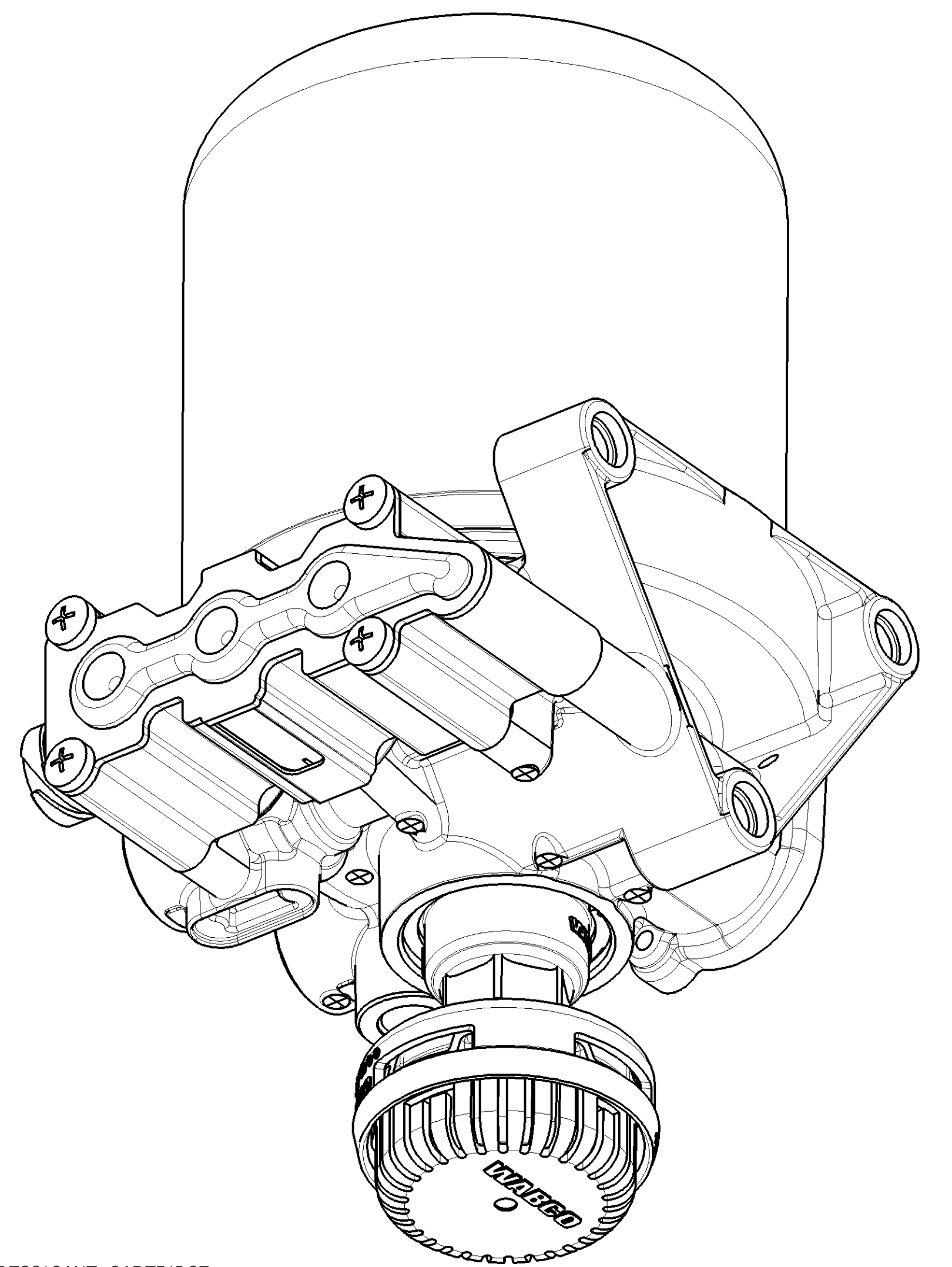
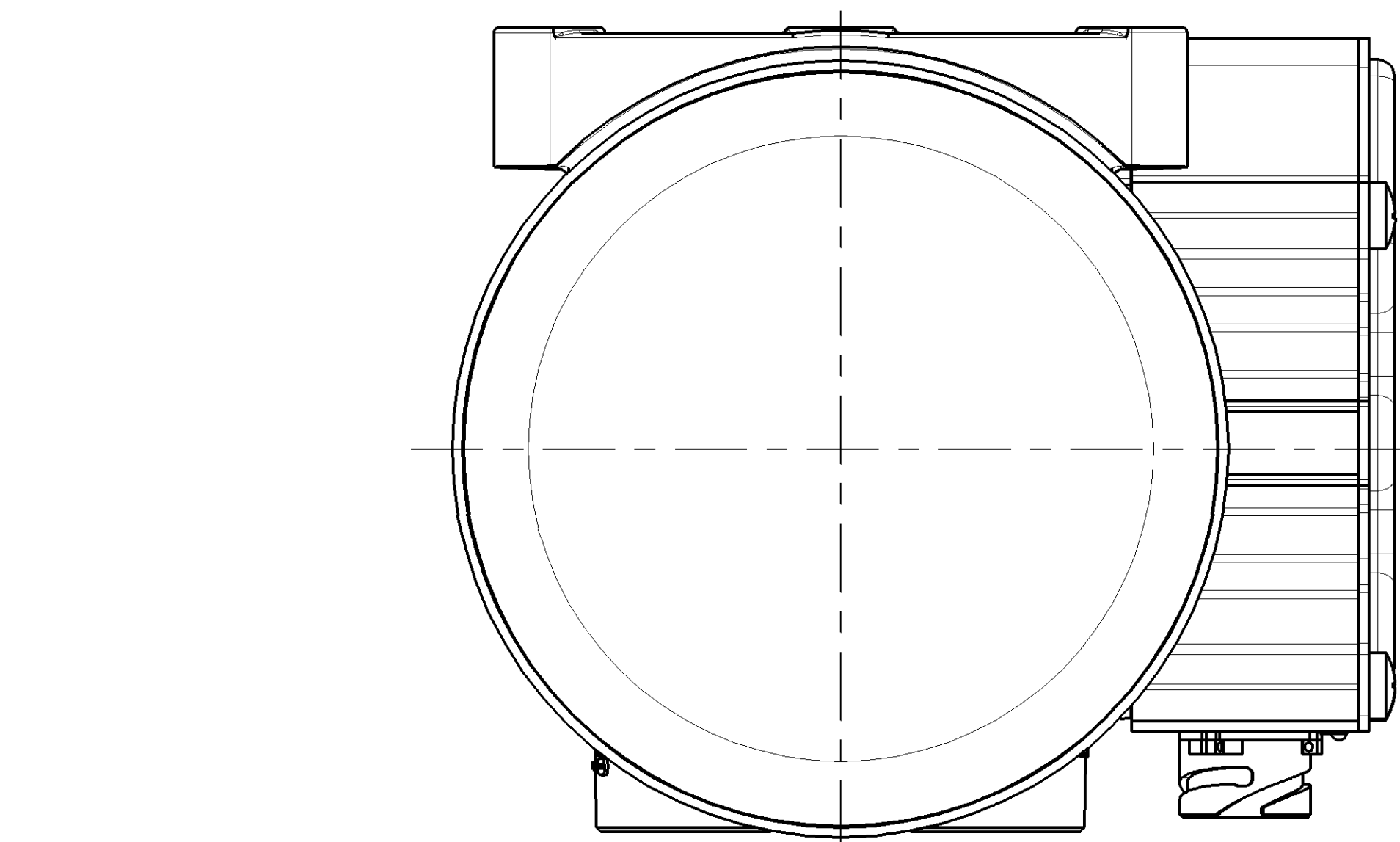
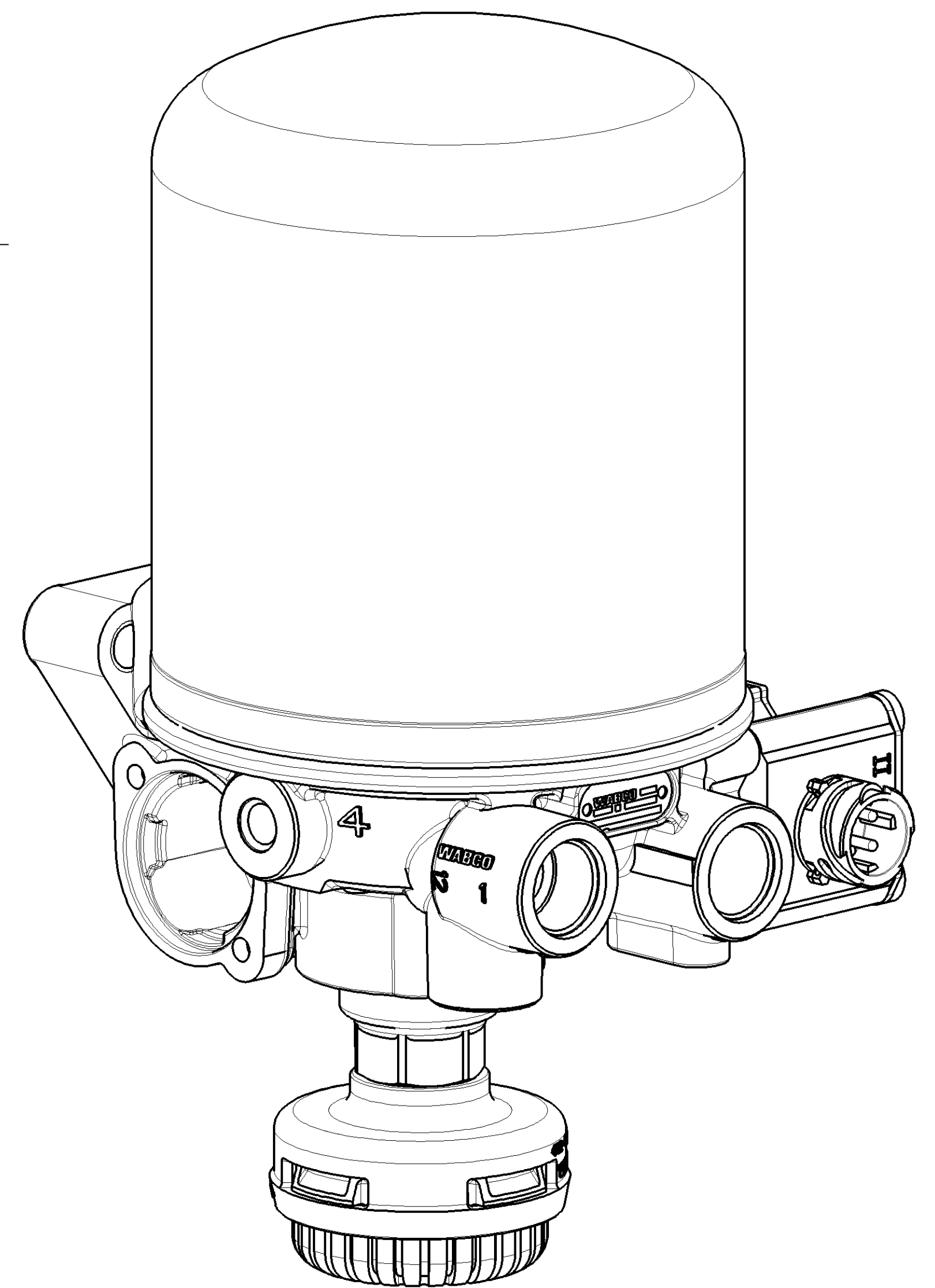
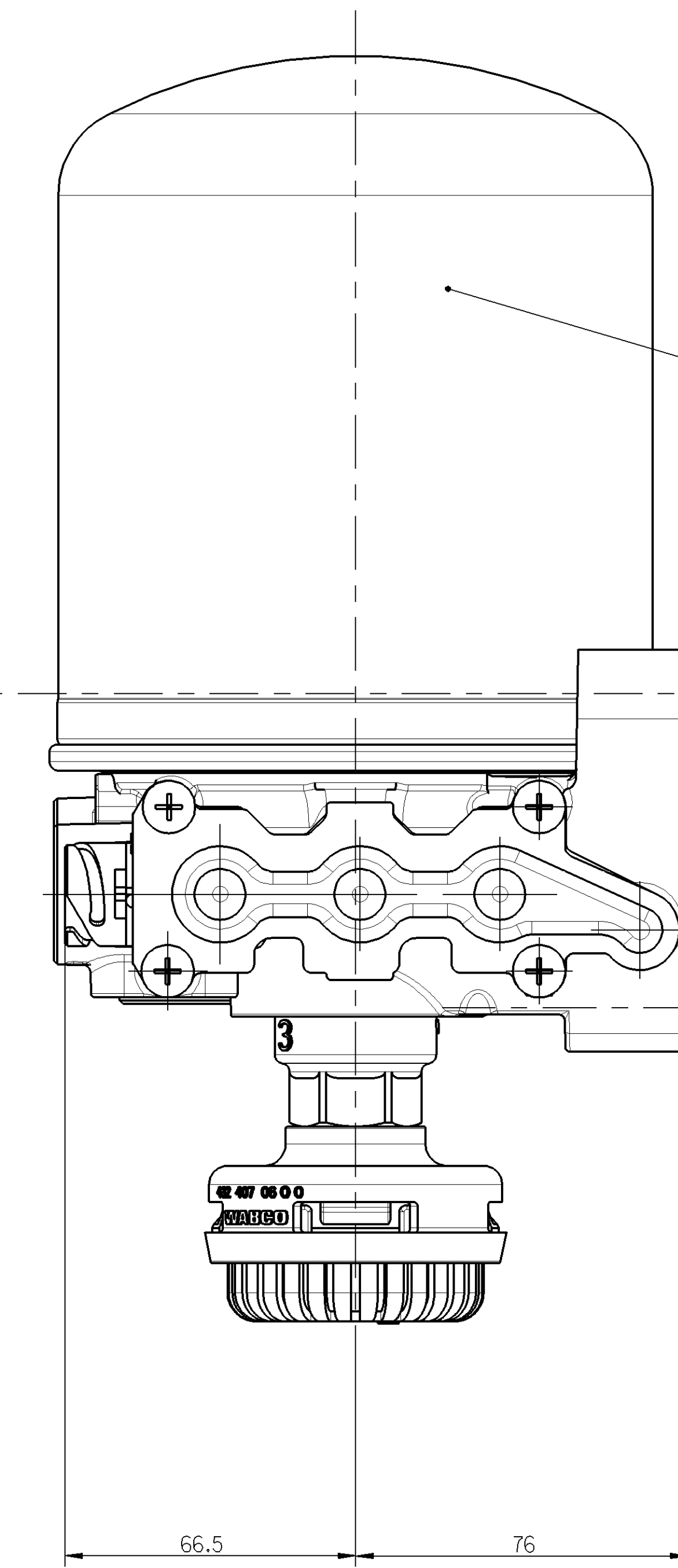
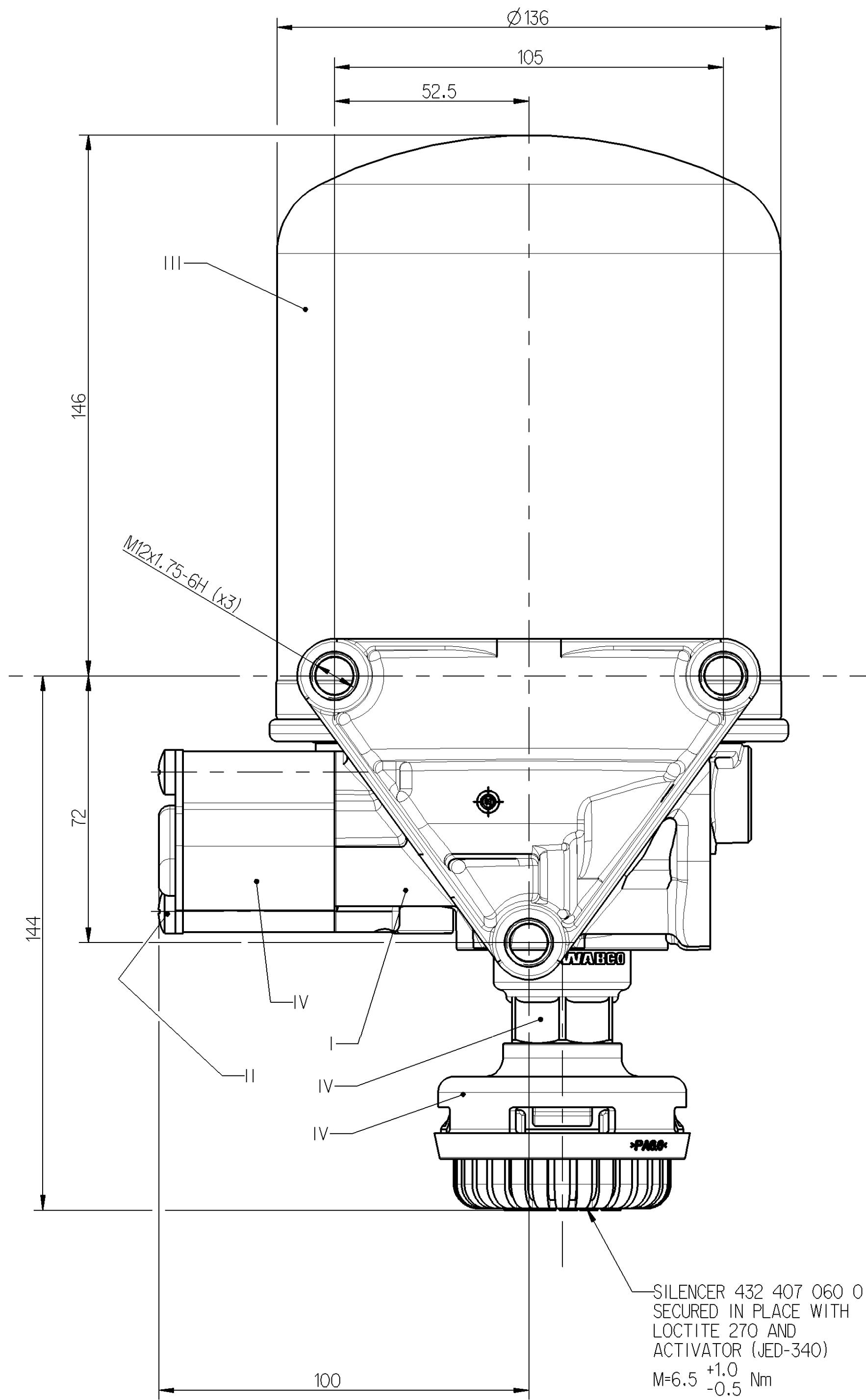
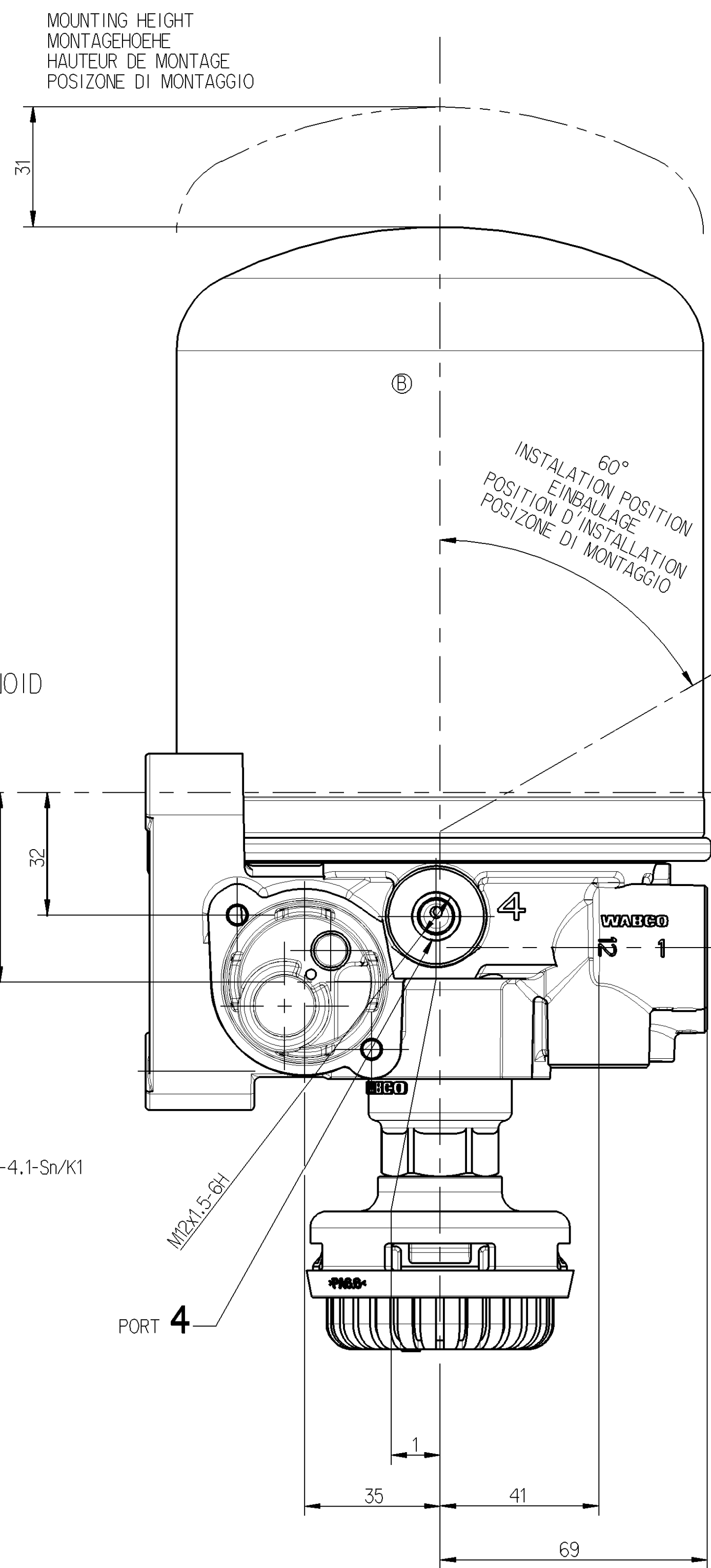
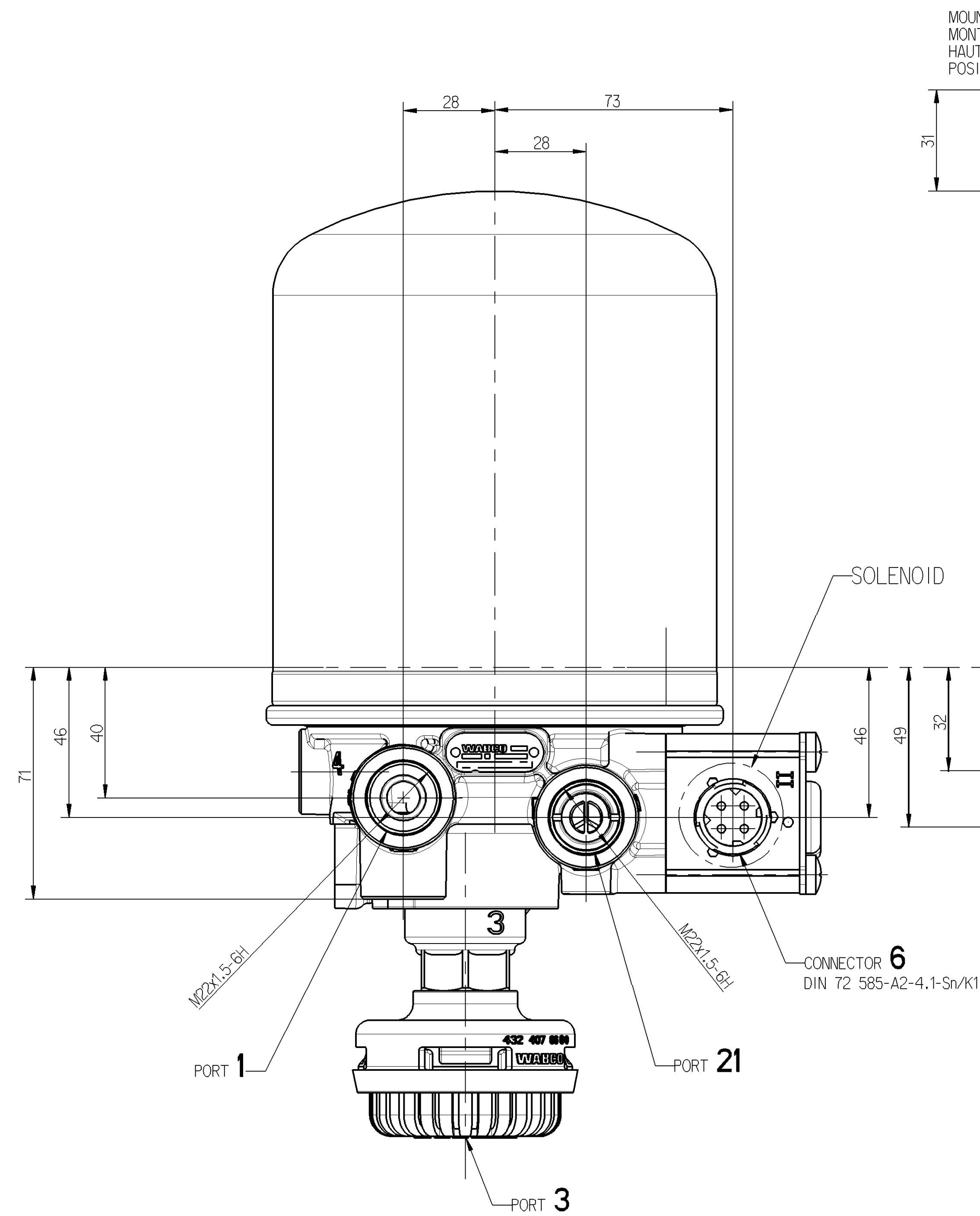


①	EXTERNAL SURFACE ÄUSSERE OBERFLÄCHE SURFACE EXTERIEURE SUPERFICIE ESTERNA
I	JED-259
II	JED-256
III	JED-471 : WHITE ALUMINIUM
IV	PLASTIC/KUNSTSTOFF



DESICCANT CARTRIDGE
432 901 223 2
M=15 -2 Nm



THERMAL RANGE OF CONTINUOUS APPLICATION: -40°C...+65°C
THERMISCHER DAUERANWENDUNGSBEREICH: -40°C...+65°C
PLAGE DE TEMPERATURE EN UTILISATION CONTINUE: -40°C...+65°C
COMPO DI APPLICAZIONE CONTINUA: -40°C...+65°C

RESISTANCE TO HEAT: +80°C MAXIMUM
WAERMEBESTAENDIGKEIT: +80°C MAXIMUM
RESISTANCE A LA CHALEUR: +80°C MAXIMUM
RESISTANZA AL CALORE: +80°C MAXIMUM

MEDIUM: COMPRESSED AIR
FLUIDE: AIR COMPRIME
FLUIDO: ARIA COMPRESSA

WORKING PRESSURE: Pe MAXIMUM=13bar
BETRIEBSDRUCK: Pe MAXIMUM=13bar
PRESSION DE SERVICE: Pe MAXIMUM=13bar
PRESSIONE D' ESERCIZIO: Pe MAXIMUM=13bar

INSTALLATION POSITION AS DRAWN
EINBAUWEISE WIE GEZEICHNET
POSITION D' INSTALLATION SUIVANT DESSIN
POSIZIONE DI MONTAGGIO COME DISEGNATO

TORQUE FOR CONNECTIONS: M12x1.5+2Nm MAXIMUM
ANZUGSMOMENT FUER EINSCHRAUBSTUTZEN: M12x1.5+2Nm MAXIMUM
COUPLE DE SERRAGE DES RACCORDS: M12x1.5+2Nm MAXIMUM
COPPIA DI SERRAGGIO DE RACCORDI: M12x1.5+2Nm MAXIMUM

DYNAMIC PRESSURE OF THE SAFETY VALVE: <23.5bar AT 100dm³/min
STAEDRUCK DES SICHERHEITSVENTILES: <23.5bar AT 100dm³/min
PRESSION DYNAMIQUE DU SOUPEPE DE SECURITE: <23.5bar AT 100dm³/min
PRESSIONE DINAMICA DELLA VALVOLA DI SICUREZZA: <23.5bar AT 100dm³/min

GOVERNOR

(6.3) SOLENOID
VENTILMAGNET
SOLENOID
AIMANT

WORKING VOLTAGE: 24V±4.4V DC
BETRIEBSSPANNUNG: 24V±4.4V DC
VOLTAGE D'UTILISATION: 24V±4.4V DC
VOLTAGGIO DI ESERCIZIO: 24V±4.4V DC

NOMINAL CURRENT: 0.32A
NENNSTROM: 0.32A
COURANT NOMINAL: 0.32A
CORRENTE NOMINALE: 0.32A

SERVICE CONDITION: 100% ED
BETRIEBSART: 100% ED
CONDITION DU SERVICE: 100% ED
CONDIZIONE DI SERVIZIO: 100% ED

REGENERATION

(6.1) SOLENOID
VENTILMAGNET
SOLENOID
AIMANT

WORKING VOLTAGE: 24V±4.4V DC
BETRIEBSSPANNUNG: 24V±4.4V DC
VOLTAGE D'UTILISATION: 24V±4.4V DC
VOLTAGGIO DI ESERCIZIO: 24V±4.4V DC

NOMINAL CURRENT: 0.5A
NENNSTROM: 0.5A
COURANT NOMINAL: 0.5A
CORRENTE NOMINALE: 0.5A

SERVICE CONDITION: 50% ED
BETRIEBSART: 50% ED
CONDITION DU SERVICE: 50% ED
CONDIZIONE DI SERVIZIO: 50% ED

1 FROM THE COMPRESSOR
VOM KOMPRESSOR
PROVENANT DU COMPRESSEUR
PROVENIENTE DEL COMPRESSORE

12 AUXILIARY FILL
HILFSFUELLUNG
L'AUXILIAIRE REMPLIT
L'AUXILIARE RIEMPE

21 TO THE RESERVOIRS
ZU DEN LUFBEHAELTERN
AUX RESERVOIR
AL SERBATOII PER

3 EXHAUST FOR COMPRESSED AIR
ENTLUEFTUNG FUER DRUCKLUFT
ECHAPPEMENT POUR AIR COMPRIME
SCARICO PER ARIA COMPRESSA

4 TO THE COMPRESSOR
ZUM KOMPRESSOR
AU COMPRESSEUR
AL COMPRESSORE

6 ELECTRICAL CONTROL
ELEKTRISCHER STEUERANSCHLUSS
COMMANDE ELECTRIQUE
COMANDO ELETTRICO

General Specification: JED-354-0		Copyright: WABCO		WABCO	
Further Technical Data: Product Specification		Date: 2013-07-31		ELECTRICALLY CONTROLLED AIR DRYER	
Doc. Code: 0105		Edition: 1 To: 2		EL.EGELSTEUERTER LUFTRÖCKNER	
General Tolerances: JED-201		Created: 2013-07-31		DESSICATEUR ELECTRIQUEMENT COMMANDE D'AIR	
Range of Nominal Dimensions (d, mm)		Last: 2013-07-31		ESSICCATORE ELETTRICAMENTE CONTROLLATO DELL'ARIA	
Class	11	± 0.05	± 0.10	± 0.15	± 0.20
Class	12	± 0.05	± 0.10	± 0.15	± 0.20
Class	13	± 0.05	± 0.10	± 0.15	± 0.20
Class	14	± 0.05	± 0.10	± 0.15	± 0.20
Class	15	± 0.05	± 0.10	± 0.15	± 0.20
Class	16	± 0.05	± 0.10	± 0.15	± 0.20
Class	17	± 0.05	± 0.10	± 0.15	± 0.20
Class	18	± 0.05	± 0.10	± 0.15	± 0.20
Class	19	± 0.05	± 0.10	± 0.15	± 0.20
Class	20	± 0.05	± 0.10	± 0.15	± 0.20
Class	21	± 0.05	± 0.10	± 0.15	± 0.20
Class	22	± 0.05	± 0.10	± 0.15	± 0.20
Class	23	± 0.05	± 0.10	± 0.15	± 0.20
Class	24	± 0.05	± 0.10	± 0.15	± 0.20
Class	25	± 0.05	± 0.10	± 0.15	± 0.20
Class	26	± 0.05	± 0.10	± 0.15	± 0.20
Class	27	± 0.05	± 0.10	± 0.15	± 0.20
Class	28	± 0.05	± 0.10	± 0.15	± 0.20
Class	29	± 0.05	± 0.10	± 0.15	± 0.20
Class	30	± 0.05	± 0.10	± 0.15	± 0.20
Class	31	± 0.05	± 0.10	± 0.15	± 0.20
Class	32	± 0.05	± 0.10	± 0.15	± 0.20
Class	33	± 0.05	± 0.10	± 0.15	± 0.20
Class	34	± 0.05	± 0.10	± 0.15	± 0.20
Class	35	± 0.05	± 0.10	± 0.15	± 0.20
Class	36	± 0.05	± 0.10	± 0.15	± 0.20
Class	37	± 0.05	± 0.10	± 0.15	± 0.20
Class	38	± 0.05	± 0.10	± 0.15	± 0.20
Class	39	± 0.05	± 0.10	± 0.15	± 0.20
Class	40	± 0.05	± 0.10	± 0.15	± 0.20
Class	41	± 0.05	± 0.10	± 0.15	± 0.20
Class	42	± 0.05	± 0.10	± 0.15	± 0.20
Class	43	± 0.05	± 0.10	± 0.15	± 0.20
Class	44	± 0.05	± 0.10	± 0.15	± 0.20
Class	45	± 0.05	± 0.10	± 0.15	± 0.20
Class	46	± 0.05	± 0.10	± 0.15	± 0.20
Class	47	± 0.05	± 0.10	± 0.15	± 0.20
Class	48	± 0.05	± 0.10	± 0.15	± 0.20
Class	49	± 0.05	± 0.10	± 0.15	± 0.20
Class	50	± 0.05	± 0.10	± 0.15	± 0.20
Class	51	± 0.05	± 0.10	± 0.15	± 0.20
Class	52	± 0.05	± 0.10	± 0.15	± 0.20
Class	53	± 0.05	± 0.10	± 0.15	± 0.20
Class	54	± 0.05	± 0.10	± 0.15	± 0.20
Class	55	± 0.05	± 0.10	± 0.15	± 0.20
Class	56	± 0.05	± 0.10	± 0.15	± 0.20
Class	57	± 0.05	± 0.10	± 0.15	± 0.20
Class	58	± 0.05	± 0.10	± 0.15	± 0.20
Class	59	± 0.05	± 0.10	± 0.15	± 0.20
Class	60	± 0.05	± 0.10	± 0.15	± 0.20
Class	61	± 0.05	± 0.10	± 0.15	± 0.20
Class	62	± 0.05	± 0.10	± 0.15	± 0.20
Class	63	± 0.05	± 0.10	± 0.15	± 0.20
Class	64	± 0.05	± 0.10	± 0.15	± 0.20
Class	65	± 0.05	± 0.10	± 0.15	± 0.20
Class	66	± 0.05	± 0.10	± 0.15	± 0.20
Class	67	± 0.05	± 0.10	± 0.15	± 0.20
Class	68	± 0.05	± 0.10	± 0.15	± 0.20
Class	69	± 0.05	± 0.10	± 0.15	± 0.20
Class	70	± 0.05	± 0.10	± 0.15	± 0.20
Class	71	± 0.05	± 0.10	± 0.15	± 0.20
Class	72	± 0.05	± 0.10	± 0.15	± 0.20
Class	73	± 0.05	± 0.10	± 0.15	± 0.20
Class	74	± 0.05	± 0.10	± 0.15	± 0.20
Class	75	± 0.05	± 0.10	± 0.15	± 0.20
Class	76	± 0.05	± 0.10	± 0.15	± 0.20
Class	77	± 0.05	± 0.10	± 0.15	± 0.20
Class	78	± 0.05	± 0.10	± 0.15	± 0.20
Class	79	± 0.05	± 0.10	± 0.15	± 0.20
Class	80	± 0.05	± 0.10	± 0.15	± 0.20
Class	81	± 0.05	± 0.10	± 0.15	± 0.20
Class	82	± 0.05	± 0.10	± 0.15	± 0.20
Class	83	± 0.05	± 0.10	± 0.15	± 0.20
Class	84	± 0.05	± 0.10	± 0.15	± 0.20
Class	85	± 0.05	± 0.10	± 0.15	± 0.20
Class	86	± 0.05	± 0.10	± 0.15	± 0.20
Class	87	± 0.05	± 0.10	± 0.15	± 0.20
Class	88	± 0.05	± 0.10	± 0.15	± 0.20
Class	89	± 0.05	± 0.10	± 0.15	± 0.20
Class	90	± 0.05	± 0.10	± 0.15	± 0.20
Class	91	± 0.05	± 0.10	± 0.15	± 0.20
Class	92	± 0.05	± 0.10	± 0.15	± 0.20
Class	93	± 0.05	± 0.10	± 0.15	± 0.20
Class	94	± 0.05	± 0.10	± 0.15	± 0.20
Class	95	± 0.05	± 0.10	± 0.15	± 0.20
Class	96	± 0.05	± 0.10	± 0.15	± 0.20
Class	97	± 0.05	± 0.10	± 0.15	± 0.20
Class	98	± 0.05	± 0.10	± 0.15	± 0.20
Class	99	± 0.05	± 0.10	± 0.15	± 0.20
Class	100	± 0.05	± 0.10	± 0.15	± 0.20