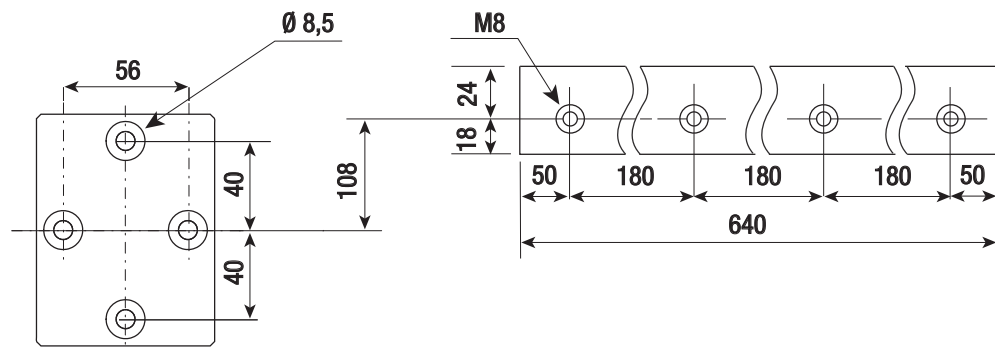
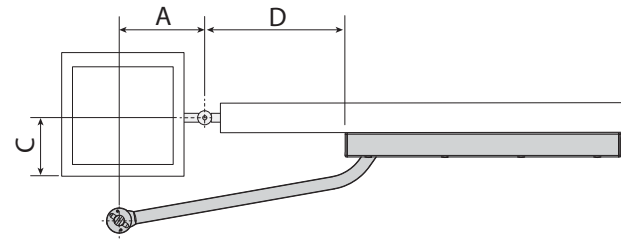


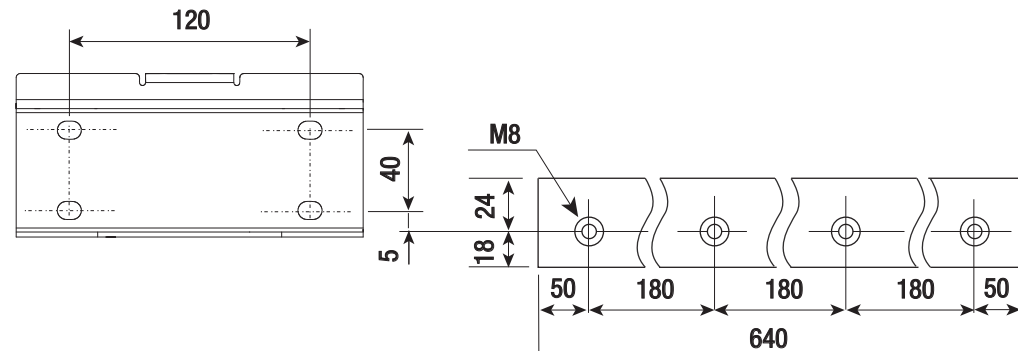
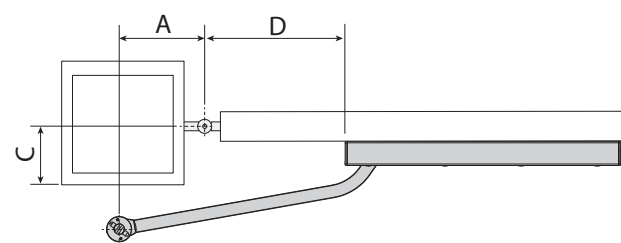
STYLO-BD

A

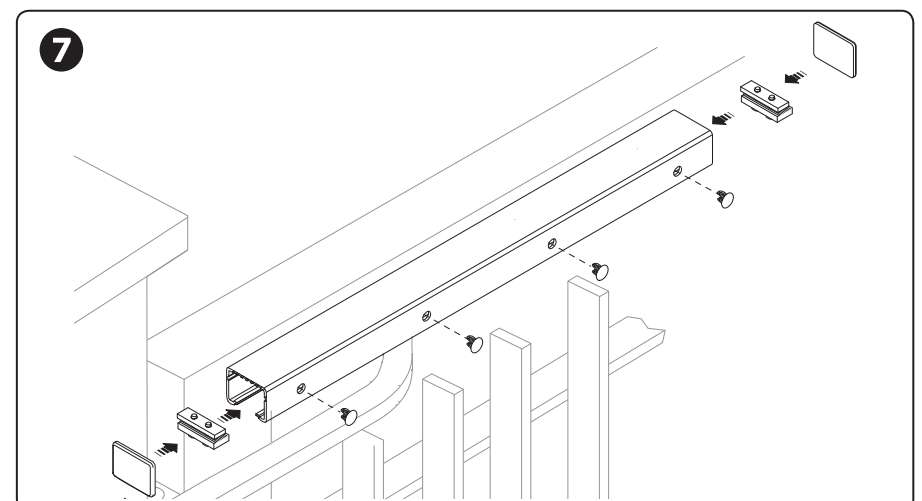
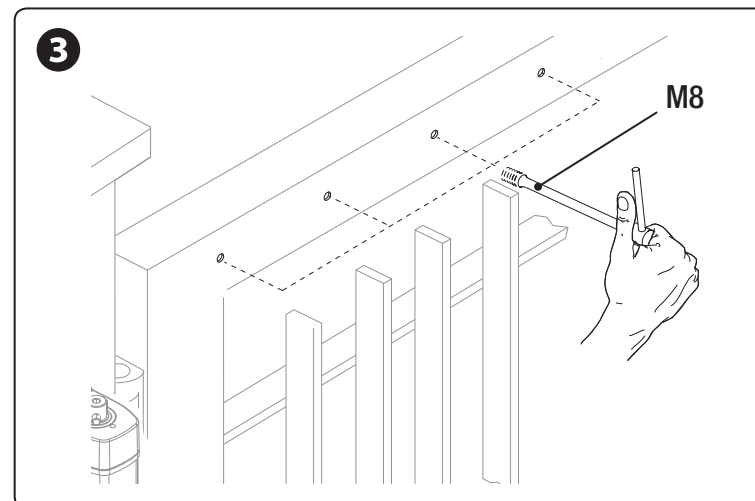
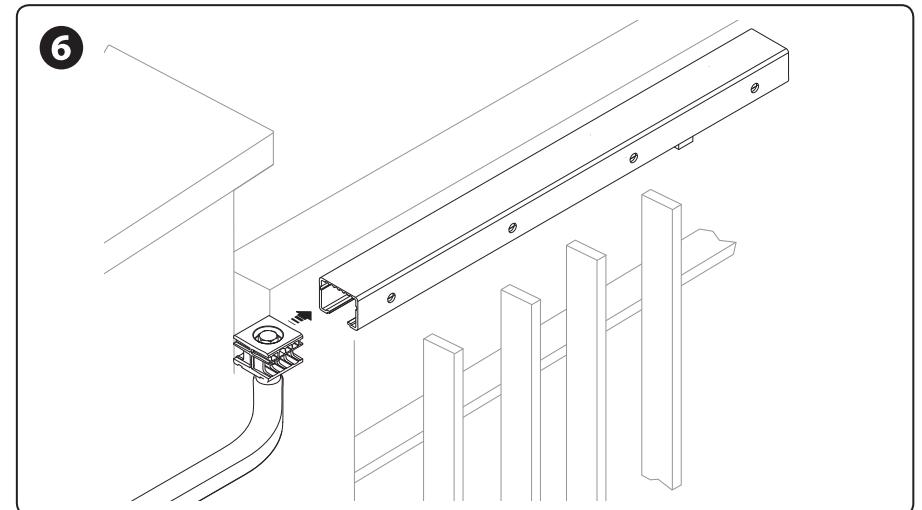
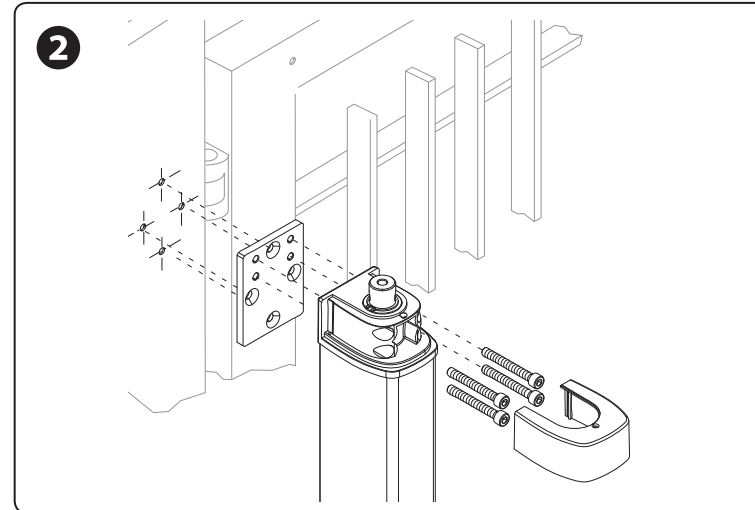
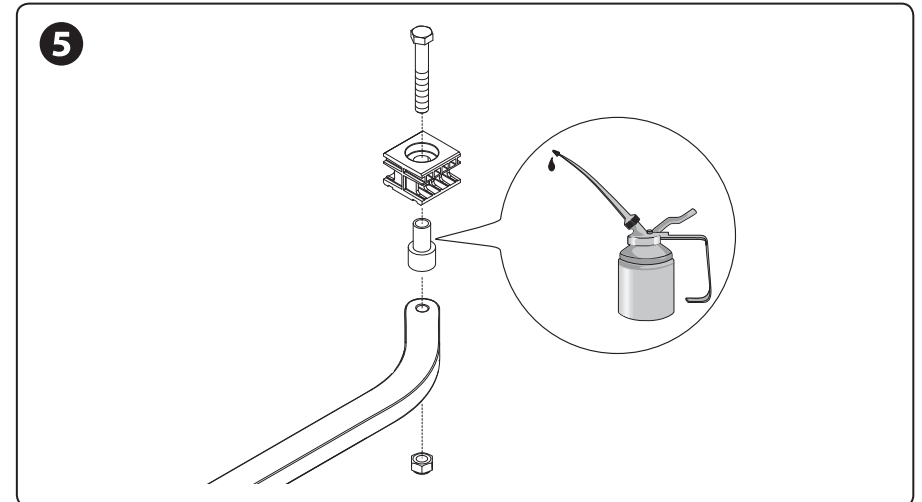
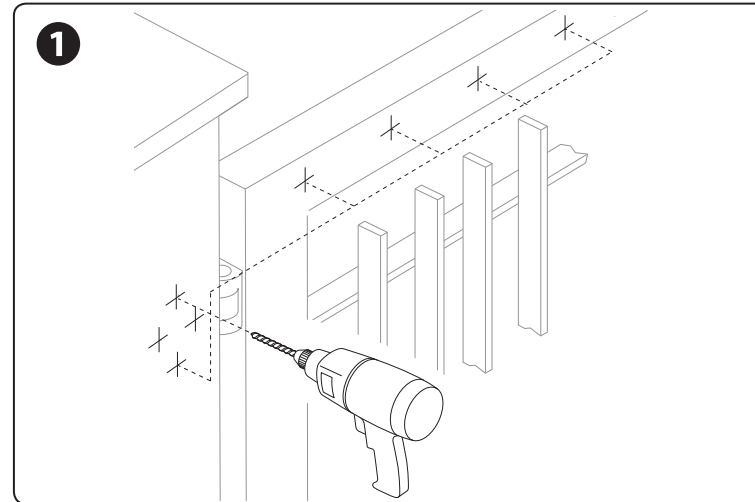
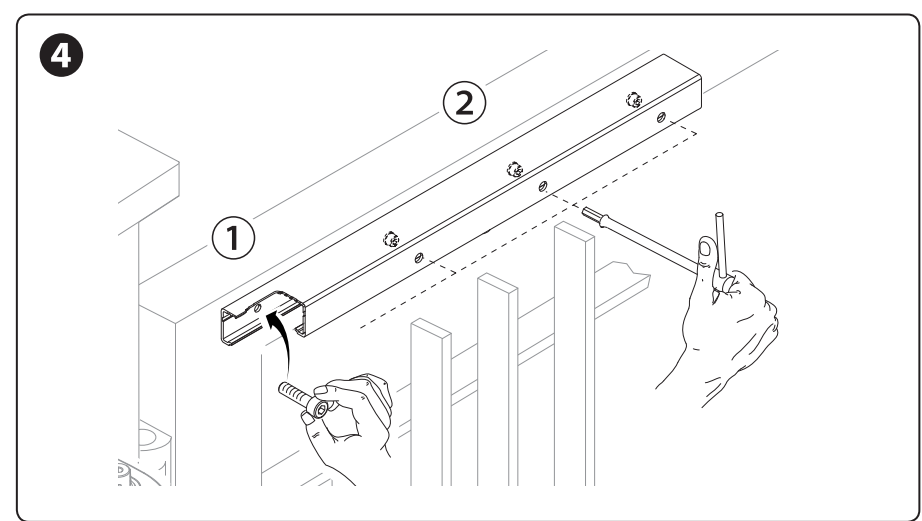
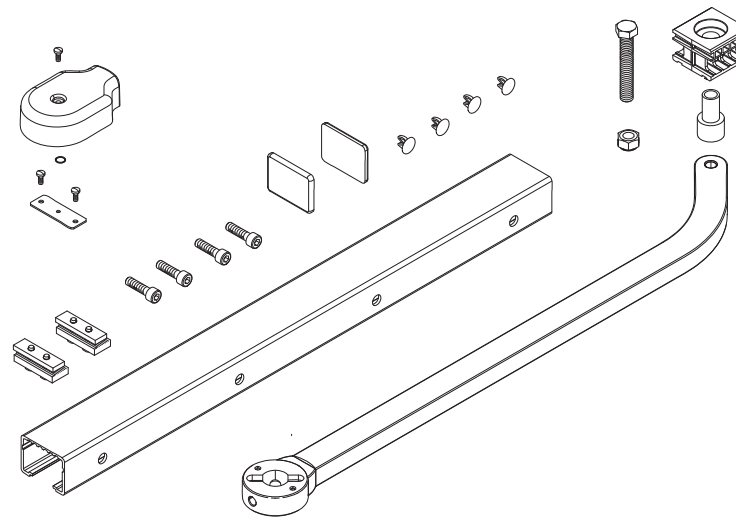
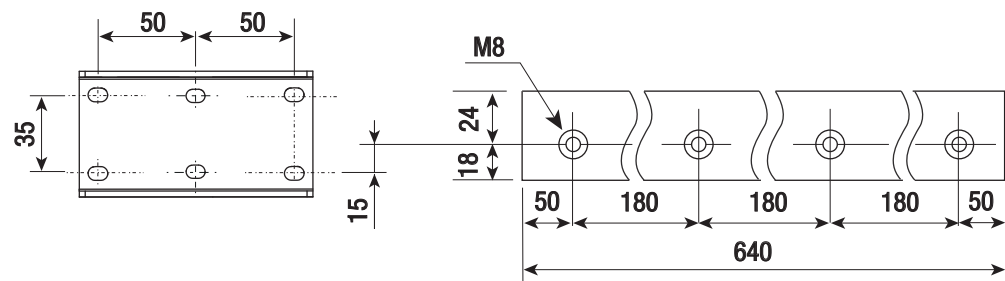
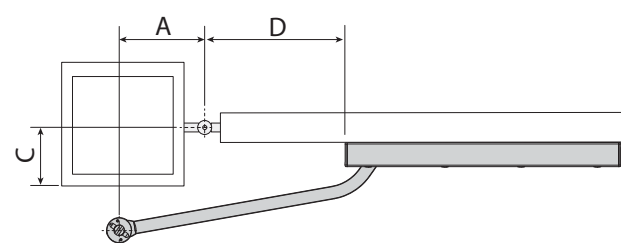
STYLO	A	C	D
90°	90	0 ÷ 150	400
90°	230	130	300
135°	230	0	300



FAST - FAST40	A	C	D
90°	150	0	350
90°	150	120	350
90°	200	200	320
115°	250	0	320



OPB001	A	C	D
90°	140	0	400
90°	170	150	340
95°	160 ÷ 180	75	350
110°	200	0	350



IT Italiano

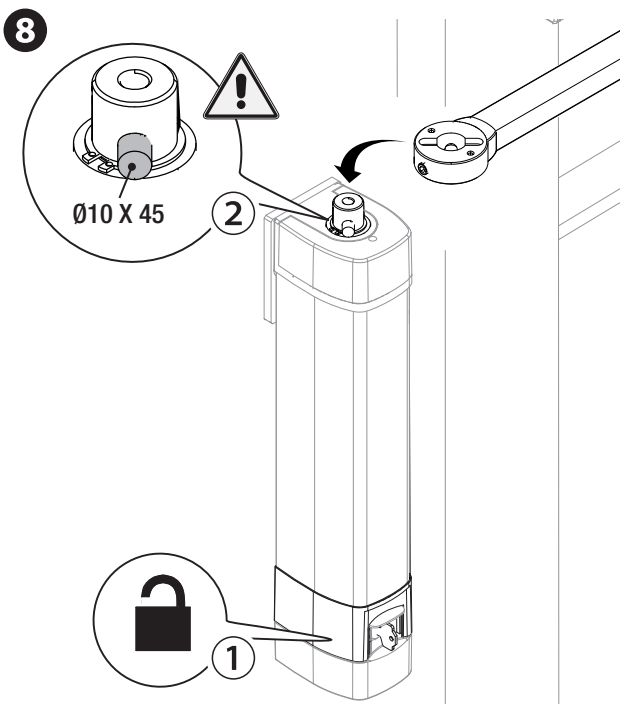
EN English

FR Français

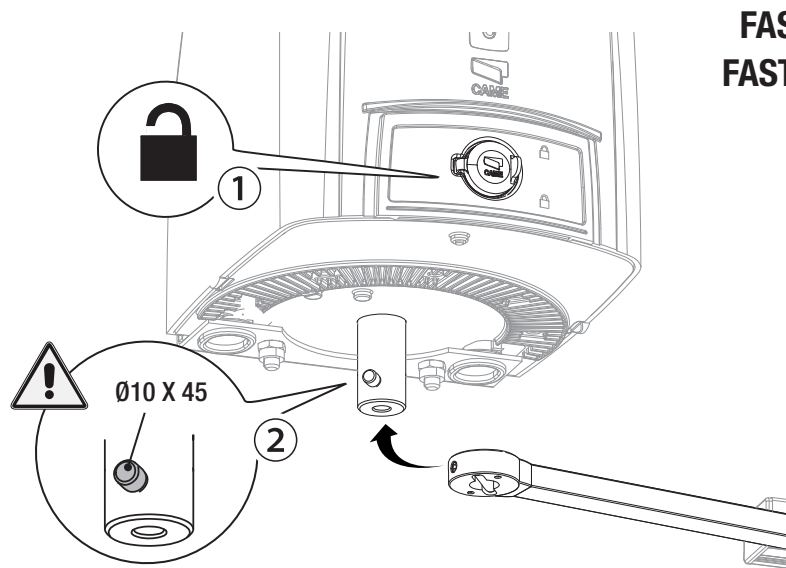
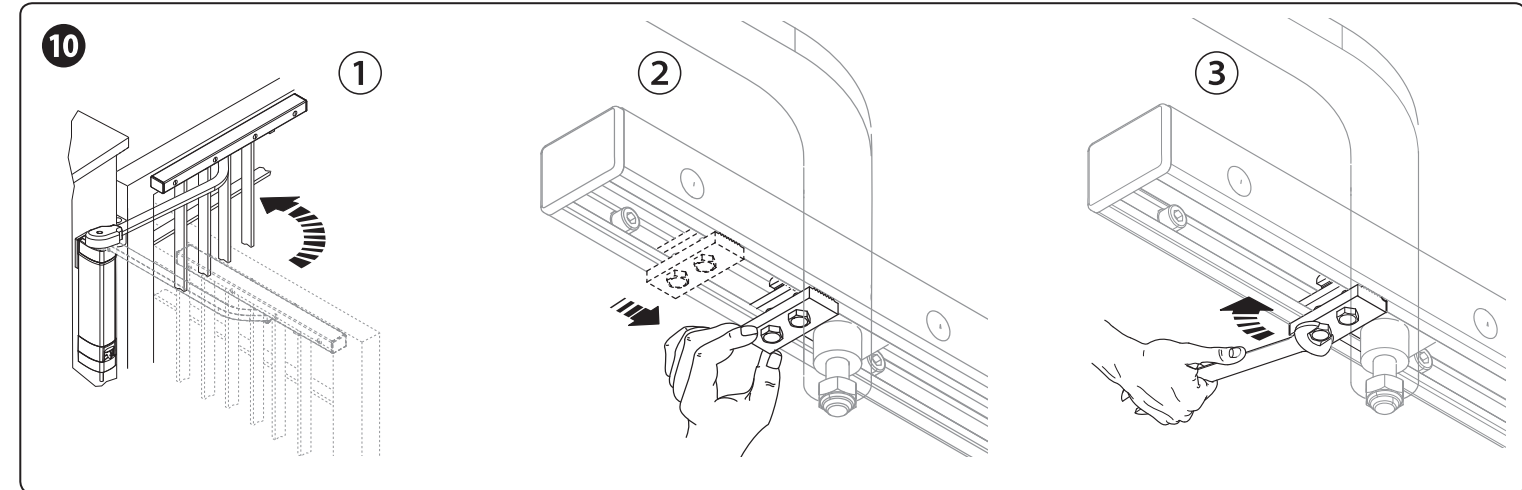
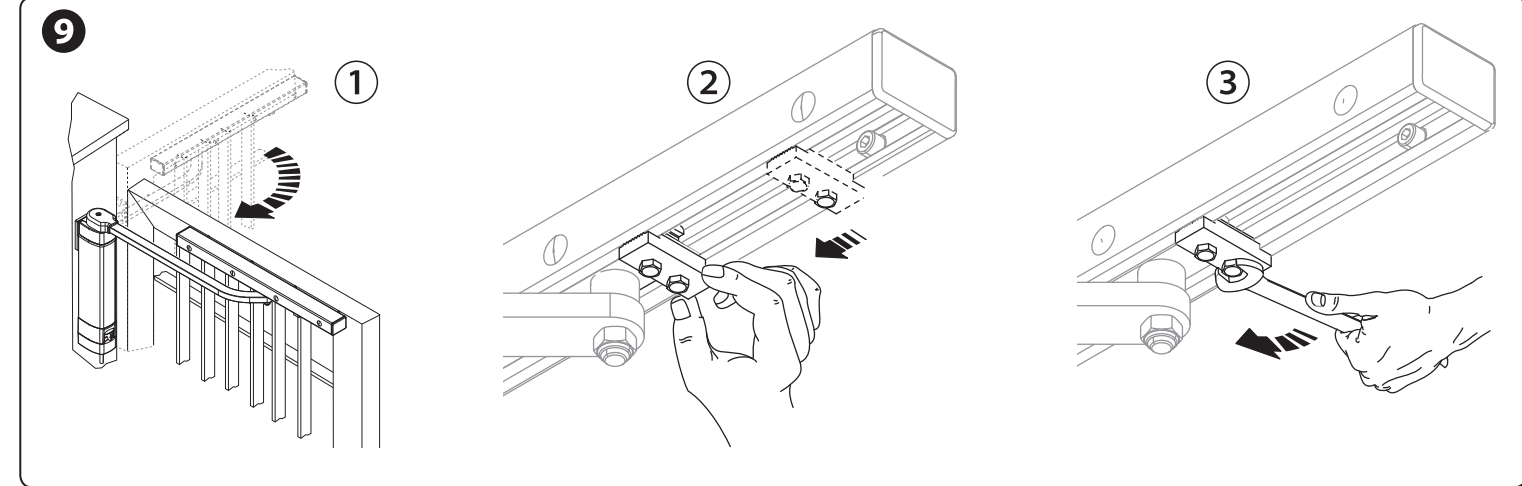
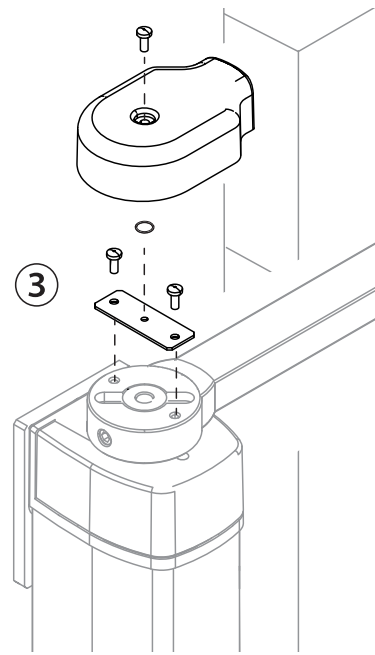
RU Русский

www.came.com

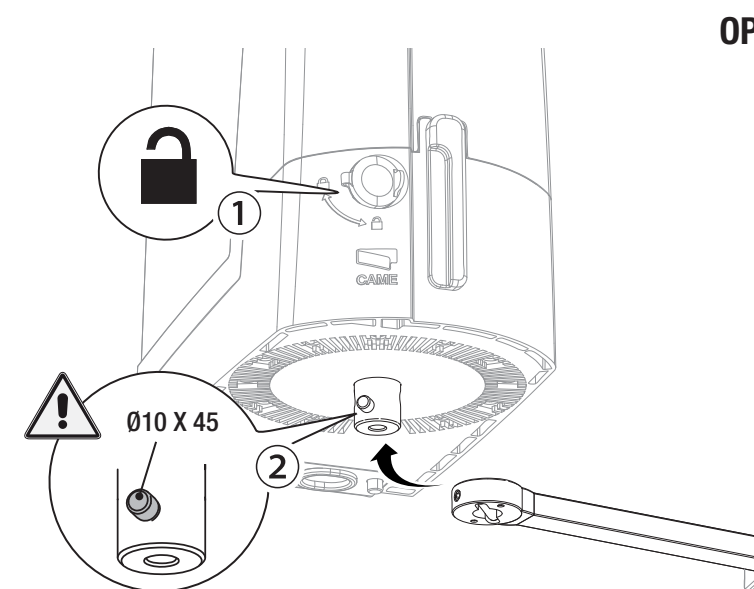
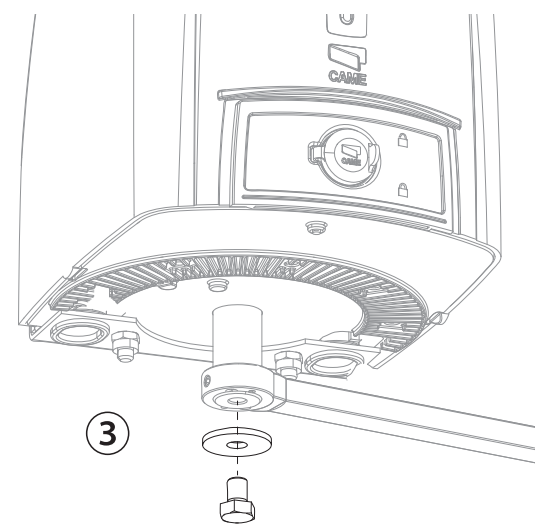




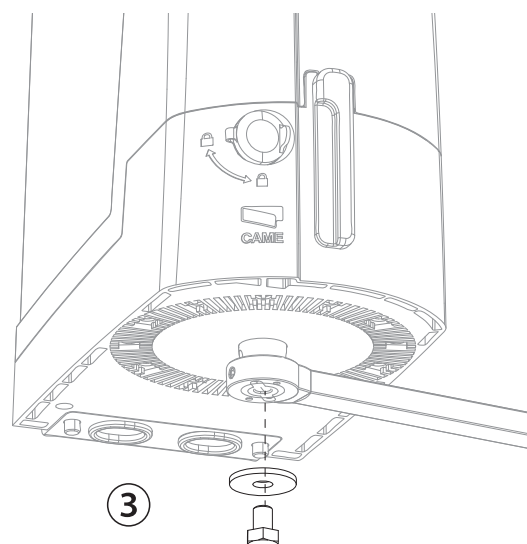
STYLO



FAST FAST40



OPB001



ITALIANO

Descrizione

Braccio di trasmissione dritto e guida di scorrimento.

Installazione

⚠ TOGLIERE LA TENSIONE.

A Dimensioni e quote di fissaggio. Salvo dove diversamente indicato, le illustrazioni si riferiscono all'installazione del motoriduttore STYLO e sono valide anche per tutti gli altri motoriduttori.

DISMISSIONE E SMALTIMENTO

I componenti dell'imballo (cartone, plastica, etc.) sono assimilabili ai rifiuti solidi urbani. I componenti del prodotto (metalli, schede elettroniche, batterie, etc.) vanno separati e differenziati. Per le modalità di smaltimento verificare le regole vigenti nel luogo d'installazione.

NON DISPERDERE NELL'AMBIENTE!

I CONTENUTI DEL MANUALE SONO DA RITENERSI SUSCETTIBILI DI MODIFICA IN QUALSIASI MOMENTO SENZA OBBLIGO DI PREAVVISO.

LE MISURE, SE NON DIVERSAMENTE INDICATO, SONO IN MILLIMETRI.

ENGLISH

Description

Straight transmission arm and slide guide.

Installing

⚠ CUT OFF THE MAINS POWER SUPPLY.

A Dimensions and fastening measurements.

Except where stated otherwise, the illustrations are for installing the SYLO gearmotor and are also valid for all the other gearmotors.

DISMANTLING AND DISPOSAL

The packaging materials (cardboard, plastic, and so on) should be disposed of as solid household waste. The product components (metals, control boards, batteries, etc.) must be separated from other waste for recycling. Check your local laws to properly dispose of the materials.

DISPOSE OF RESPONSIBLY!

THE CONTENTS OF THIS MANUAL MAY BE CHANGED AT ANY TIME WITHOUT PRIOR NOTICE.

THE MEASUREMENTS, UNLESS OTHERWISE STATED, ARE IN MILLIMETERS.

FRANÇAIS

Description

Bras de transmission droit et rail de guidage.

Installation

⚠ METTRE HORS TENSION.

A Dimensions et points de fixation.

Sauf indication contraire, les illustrations se réfèrent à l'installation du motoréducteur STYLO et sont également valables pour tous les autres motoréducteurs.

MISE AU REBUT ET ÉLIMINATION

Les composants de l'emballage (carton, plastique, etc.) sont assimilables aux déchets urbains solides. Les composants du produit (métaux, cartes électroniques, batteries, etc.) doivent être triés et différenciés. Pour les modalités d'élimination, vérifiez les normes en vigueur sur le lieu d'installation.

NE PAS JETER DANS LA NATURE !

LE CONTENU DU MANUEL EST SUSCEPTIBLE DE SUBIR DES MODIFICATIONS À TOUT MOMENT ET SANS AUCUN PRÉAVIS.

LES DIMENSIONS SONT EXPRIMÉES EN MILLIMÈTRES, SAUF INDICATION CONTRAIRE.

РУССКИЙ

Описание

Скользкий рычаг передачи с направляющей.

Монтаж

⚠ ОТКЛЮЧИТЕ ЭЛЕКТРОПИТАНИЕ.

A Габаритные и установочные размеры.

Иллюстрации показывают процедуру монтажа рычага для привода STYLO и действительны для всех других приводов, если нет других указаний.

УТИЛИЗАЦИЯ

Упаковочные материалы (картон, пластмасса и т. д.) могут быть утилизированы как бытовые отходы. Материалы и компоненты изделия (металл, электронные платы, элементы питания и т. д.) необходимо разделить перед утилизацией. Утилизацию изделия необходимо проводить в соответствии с действующим законодательством местности, в которой производилась его эксплуатация. НЕ ЗАГРЯЗНЯЙТЕ ОКРУЖАЮЩУЮ СРЕДУ!

ВСЕ ДАННЫЕ, СОДЕРЖАЩИЕСЯ В ЭТОЙ ИНСТРУКЦИИ, МОГУТ БЫТЬ ИЗМЕНЕНЫ В ЛЮБОЕ ВРЕМЯ И БЕЗ ПРЕДВАРИТЕЛЬНОГО УВЕДОМЛЕНИЯ.

ВСЕ РАЗМЕРЫ ПРИВЕДЕНЫ В ММ, ЕСЛИ НЕ УКАЗАНО ИНОЕ.