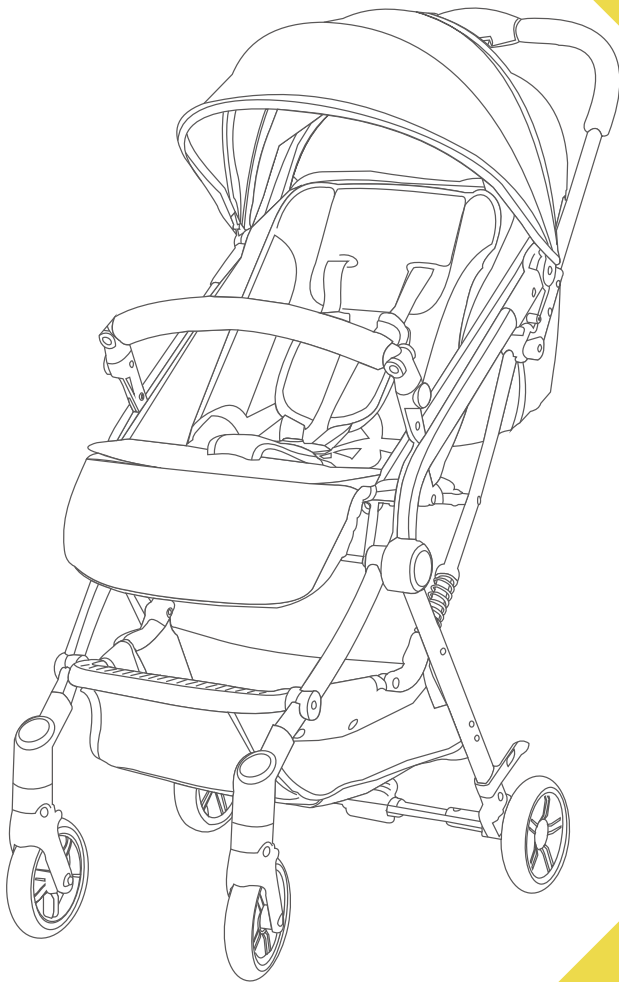


**Safety** **1<sup>ST</sup>**

**SPARK C-5L**



  
hasta 15kg  
0-36m

[safety1st.com](http://safety1st.com)

## **INFORMACION IMPORTANTE:**

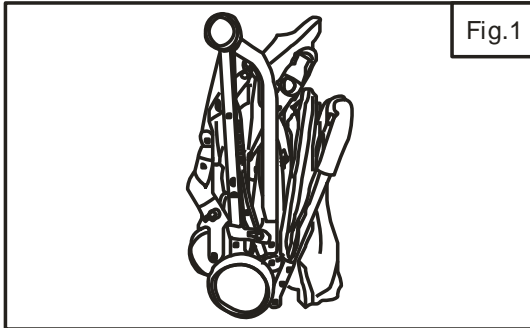
- (1) Debe leer todas las instrucciones antes de la instalación y el uso de este producto. Guarde las instrucciones para futuras referencias. La instalación debe ser realizada por un adulto.
- (2) Antes de la instalación o el uso de este producto, verifique si existen piezas dañadas, conexiones sueltas, piezas faltantes o bordes filosos.
- (3) No utilizar si falta alguna pieza o se encuentra roto. Póngase en contacto con el servicio al cliente para verificar si existe la pieza de repuesto. Nunca sustituya las piezas por alternativas que no sean indicadas por el fabricante.
- (4) Sacar del empaque todas las piezas e identificarlas antes de la instalación.
- (5) Asegúrese de que el bloqueo está en funcionamiento antes de utilizar el coche de paseo.

## **ADVERTENCIA:**

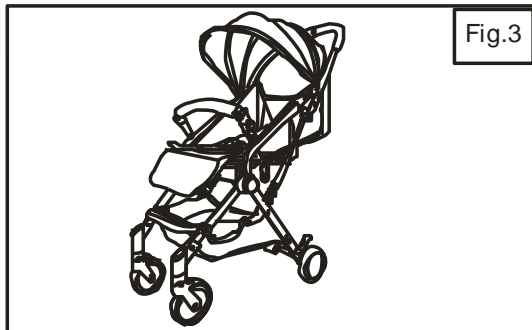
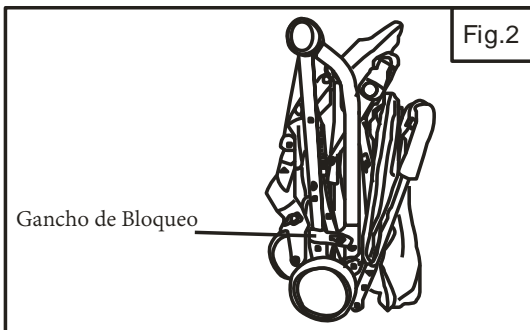
- (1) Nunca deje a su hijo sin la supervisión de un adulto.
- (2) Siempre use el sistema de arnés para evitar que su hijo se pare o se caiga del coche de paseo.
- (3) Este producto no es adecuado para correr o patinar.
- (4) Asegúrese de que todos los dispositivos de bloqueo estén funcionando antes de su uso.
- (5) Para evitar lesiones asegúrese de que su hijo se mantiene lejos al momento de desplegar y plegar este producto.
- (6) No ajuste la posición del coche cuando el niño está en su interior.
- (7) No permita que su hijo juegue con este producto.
- (8) Compruebe que los dispositivos como el asiento, arnés de seguridad y marco del coche se acoplan correctamente antes de su uso.
- (9) No exceda el límite de peso máximo de carga de 2kgs en la canasta.
- (10) No exceder el límite de peso de carga máxima de 15 kg en la unidad del asiento.
- (11) Tenga cuidado con sus manos al plegar o desplegar el coche.
- (12) Tenga cuidado al ajustar el respaldo, el arnés de seguridad y el para golpe delantero.
- (13) Ajuste siempre el freno de las ruedas cuando el coche no se está moviendo, especialmente en una pendiente.
- (14) Nunca utilice este coche en escaleras o escaleras mecánicas
- (15) No coloque el coche cerca de lugares peligrosos como la estufa o Piscina.
- (16) Sólo es permitido un niño en el coche de paseo.
- (17) Para evitar el peligro de asfixia, mantenga la bolsa de plástico lejos de los niños.

## INSTALACIÓN.

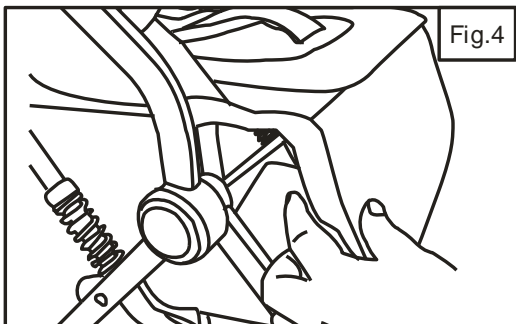
1. Sacar el coche de paseo de la caja. (Figura 1)



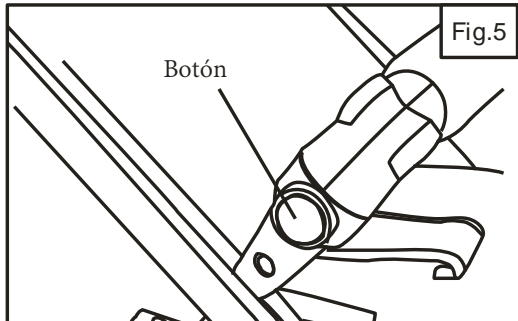
2. Despliegue: soltando el gancho de bloqueo automático y levante el coche hasta que oiga un sonido “click”.(Figura 2 y 3)



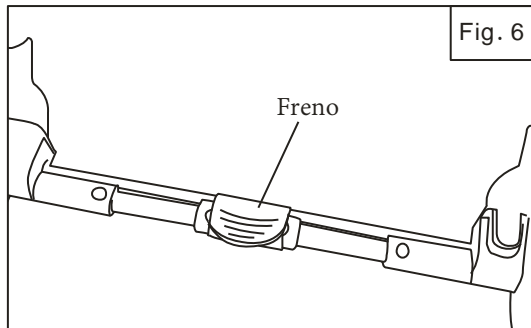
3. Regular el apoyo Pies: Existe un botón por debajo del apoya pies en el lado izquierdo y derecho, pulse ambos botones al mismo tiempo para ajustar. (Fig.4)



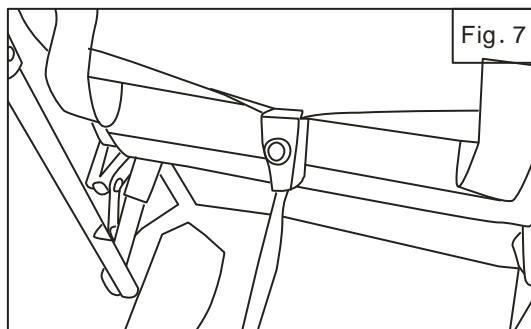
4. Paragolpe desmontable: Al retirar el paragolpes, por favor presione el botón como se muestra en imagen. De lo contrario, inserte nuevamente hasta que escuche el sonido “click”. (Fig.5)



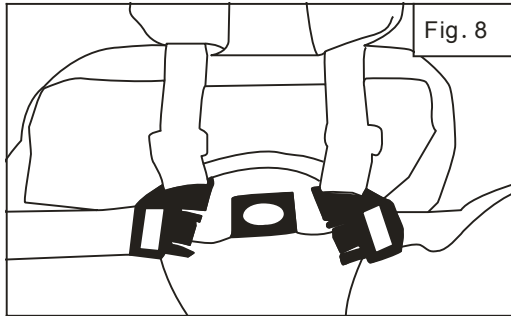
5. Presione el pedal del freno hasta que escuche el sonido “click” en la posición de bloqueo. Levante el pedal para liberar el freno. (Fig.6)



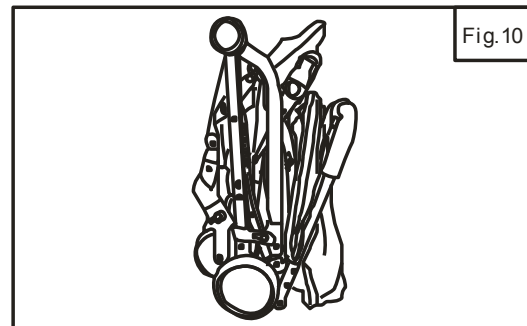
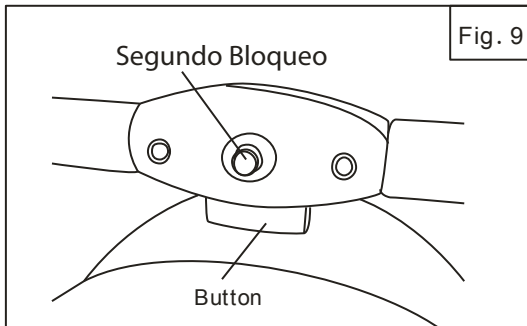
6. Ajuste del respaldo del asiento: Suelte la correa que se encuentra en el respaldo del coche y ajuste el reclinado del asiento. Para fijar ajuste las correas como se indica. (Fig.7)



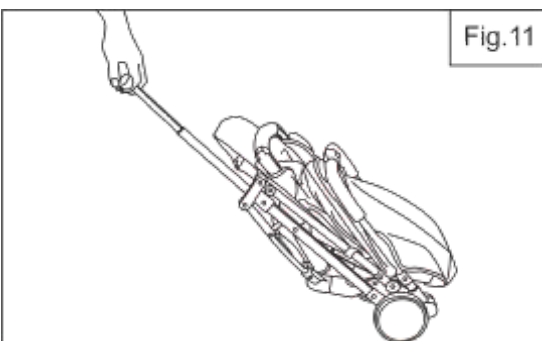
7. Instalar a su hijo en el coche de paseo: Asegúrese de que el arnés de la entrepierna este en la posición correcta. Luego ajuste ambas correas del arnés de la cintura en la hebilla hasta que escuche el sonido “click”. (Fig.8)



8. Coche Plegable: Pulse el botón de segundo bloqueo con su pulgar, presione el botón hasta el fondo y empujar hacia abajo el mango para plegar el coche hasta que el gancho de bloqueo automático se active. El coche de paseo puede estar de pie después del plegado. (Fig.9 y 10)



9. Existe un manillar bajo el asiento del coche para mover después del plegado.





Representante exclusivo en Chile:  
DOREL JUVENILE CHILE S.A  
Av. El Retiro 9800 Parque Los Maitenes Sur,  
Pudahuel Santiago-Chile.  
Fono: 56 2 23399000  
www.infanti.cl - www.dorel.cl

Representante exclusivo en Colombia:  
CONTINENTE S.A.S.  
NIT 890.101.279-0  
Av. Cra 19 No. 103-43,  
Bogotá- Colombia  
Fono: +57 1 6115961  
www.infanti.com.co

Representante exclusivo en Perú:  
COMEXA COMERCIALIZADORA  
EXTRANJERA S.A. SUCURSAL DEL PERÚ  
Los Libertadores 445, San Isidro  
Lima - Perú  
Fono: 4413029

Representante exclusivo en Panamá,  
Centro América, Caribe, Ecuador y Venezuela:  
BOING GLOBAL, S. DE R. L  
RUC 1583585-1-1332  
Cocosolito, Zona Libre de Colon Manzana 22  
Local 3-2a Y 3-3ª  
Ciudad de Panama - República de Panamá  
Fono: +507 449-4383

Representante exclusivo en Uruguay y Paraguay:  
ALLERTON S.A.  
Veracierto 3190 - Montevideo - 12100  
Uruguay  
Fono: (+598) 2505.6666  
Mail: allerton@allerton.com.uy  
FB: InfantiUruguay

Representante exclusivo en Brasil:  
COMPANHIA DOREL BRASIL  
CNPJ 10.659.948/0001-07  
Av. Nilo Peçanha, 1516/1582  
Campos dos Goytacazes/Rj  
CEP 28010-035

Representante exclusivo en Sudáfrica:  
BAMBINO INTERNACIONAL (PTY) LTD.  
562 Umblio Road  
Durban 4000, South África  
e-mail: bambino@globrand.co.za