

# PÓLIZA DE GARANTÍA

**DOREL JUVENILE**  
Care for Precious Life



DOREL JUVENILE CHILE S.A. otorga una Garantía Voluntaria sólo al comprador que adquirió el producto (en adelante indistintamente el "comprador original"), en virtud de la cual durante el periodo posterior al vencimiento de la Garantía Legal, que en cualquier caso no podrá exceder de un año contado desde la entrega del producto al comprador original, el producto estará libre de defectos de material y mano de obra.

Si el producto tuviese defectos de material o mano de obra por los cuales no sea apto para los fines y usos previsible, DOREL JUVENILE CHILE S.A. a su costo reparará o reemplazará el producto, según decida a su entero arbitrio.

Será de cargo del comprador original los costos asociados con embalar y hacer llegar el producto a DOREL JUVENILE CHILE S.A. en la siguiente dirección: **San Ignacio 901 comuna de Quilicura, Santiago (teléfono: 56-2-24971500, o visite [www.infanti.cl](http://www.infanti.cl))**. Junto con el producto, el comprador original deberá hacer llegar también el comprobante de venta y los antecedentes que demuestren que la Garantía Voluntaria se encuentra vigente.

Por su parte, será de cargo de DOREL JUVENILE CHILE S.A. los gastos de enviar el producto reparado o reemplazado al comprador original. Esta Garantía Voluntaria no surtirá efecto si el propietario repara o modifica el producto por su cuenta o mediante terceros ajenos a DOREL JUVENILE CHILE S.A., o si el producto sufrió daño como resultado de uso incorrecto.

En ningún caso la Garantía Voluntaria será aplicable durante el periodo de vigencia de la Garantía Legal, cualquiera sea la duración de esta última. Los derechos que otorga la Garantía Legal no serán aplicables durante la vigencia de la Garantía Voluntaria. Asimismo, la presente Garantía Voluntaria en ningún caso extenderá los plazos de la Garantía Legal.

COMEXA COMERCIALIZADORA EXTRANJERA S.A. otorga una Garantía Voluntaria solo al comprador que adquirió el producto (en adelante indistintamente el "comprador original"), en virtud de la cual durante el periodo posterior al vencimiento de la Garantía Legal, que en cualquier caso no podrá exceder de un año contado desde la entrega del producto al comprador original, el producto estará libre de defectos de material y mano de obra.

Si el producto tuviese defectos de material o mano de obra por los cuales no sea apto para los fines y usos previsible, COMEXA COMERCIALIZADORA EXTRANJERA S.A. a su costo reparará o reemplazará el producto, según decida a su entero arbitrio.

Será de cargo del comprador original los costos asociados con embalar y hacer llegar el producto a COMEXA COMERCIALIZADORA EXTRANJERA S.A. en la siguiente dirección: **Av. Alfredo Benavides 2775, Miraflores, Lima - Perú (teléfono: 51(1) 446-9014, o visite [www.infanti.com.pe](http://www.infanti.com.pe))**. Junto con el producto, el comprador original deberá hacer llegar también el comprobante de venta y los antecedentes que demuestren que la Garantía Voluntaria se encuentra vigente.

Por su parte, será de cargo de COMEXA COMERCIALIZADORA EXTRANJERA S.A. los gastos de enviar el producto reparado o reemplazado al comprador original. Esta Garantía Voluntaria no surtirá efecto si el propietario repara o modifica el producto por su cuenta o mediante terceros ajenos a COMEXA COMERCIALIZADORA EXTRANJERA S.A., o si el producto sufrió daño como resultado de uso incorrecto.

En ningún caso la Garantía Voluntaria será aplicable durante el periodo de vigencia de la Garantía Legal, cualquiera sea la duración de esta última. Los derechos que otorga la Garantía Legal no serán aplicables durante la vigencia de la Garantía Voluntaria. Asimismo, la presente Garantía Voluntaria en ningún caso extenderá los plazos de la Garantía Legal.

## ADVERTENCIAS

- Un adulto debe quitar el envoltorio antes de entregar al niño.
- **PELIGRO DE ASFIXIA.**
- Se debe utilizar bajo la vigilancia de un adulto.
- Mantenga el producto alejado del fuego.
- Asegúrese de que el producto esté instalado correctamente.
- Utilice este artículo solo para el propósito previsto.

Importado y distribuido en Chile por  
DOREL JUVENILE CHILE S.A.  
Importado y distribuido en Perú por COMEXA  
COMERCIALIZADORA EXTRANJERA S.A.

## IMPORTANTE:

Infanti, trabaja para mantener la seguridad de tu bebé. ¡HAZ TU PARTE! La seguridad es una responsabilidad compartida. Protege a tu bebé. Lee y entiende las Instrucciones, normas de seguridad y etiquetas antes de utilizar este producto.

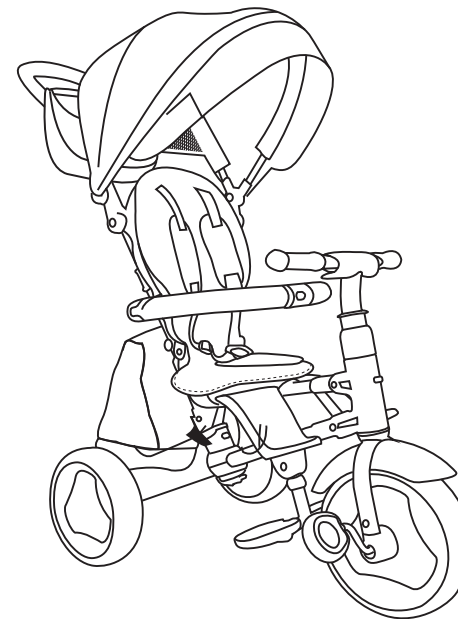
Representante exclusivo en Chile:  
DOREL JUVENILE CHILE S.A.,  
Ave. del Parque 4161, of. 602 A,  
Huechuraba, Santiago - Chile.  
Fono: 56 2 24971500  
[www.infanti.cl](http://www.infanti.cl) - [www.dorel.cl](http://www.dorel.cl)

Representante exclusivo en Perú:  
COMEXA COMERCIALIZADORA  
EXTRANJERA S.A. SUCURSAL DEL  
PERÚ, Los Libertadores 455, San  
Isidro, Lima 27, Lima - Perú.  
RUC 20431062870 - Fono: 4413029  
[www.infanti.com.pe](http://www.infanti.com.pe)



# infanti®

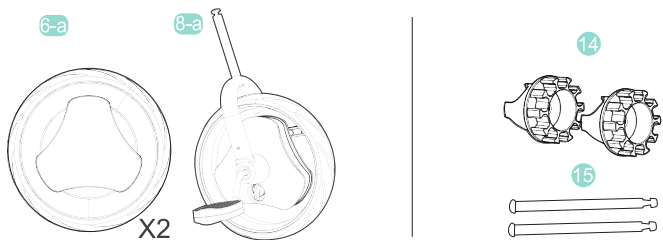
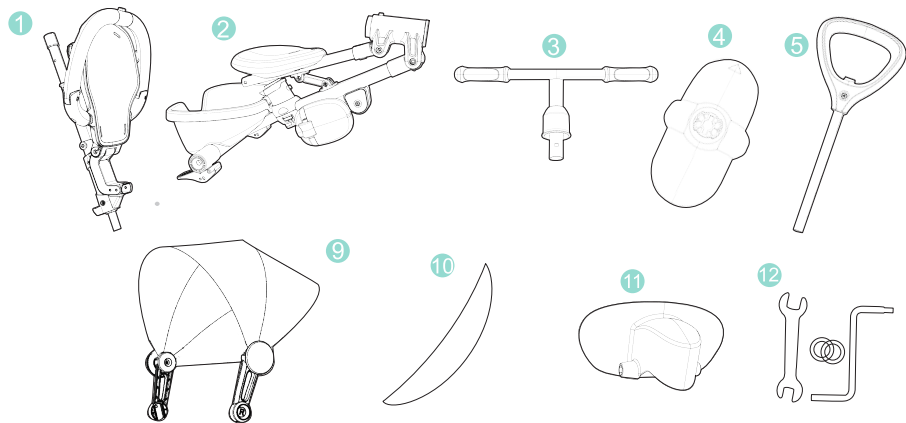
## TRICICLO GO RIDE



[www.infanti.cl](http://www.infanti.cl)  
[www.infanti.com.pe](http://www.infanti.com.pe)

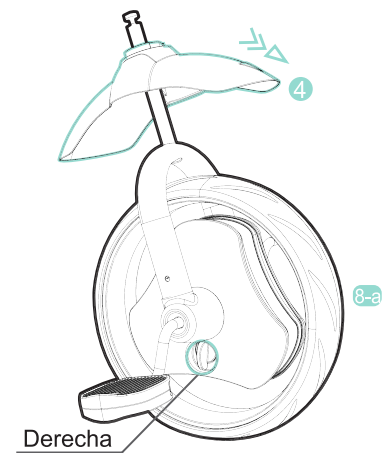
  
**infanti**<sup>®</sup>  
TRICICLO GO RIDE



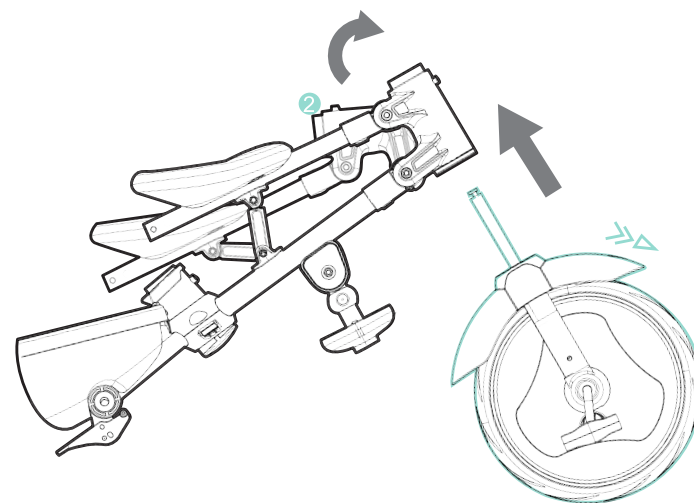


### Especificaciones del Producto

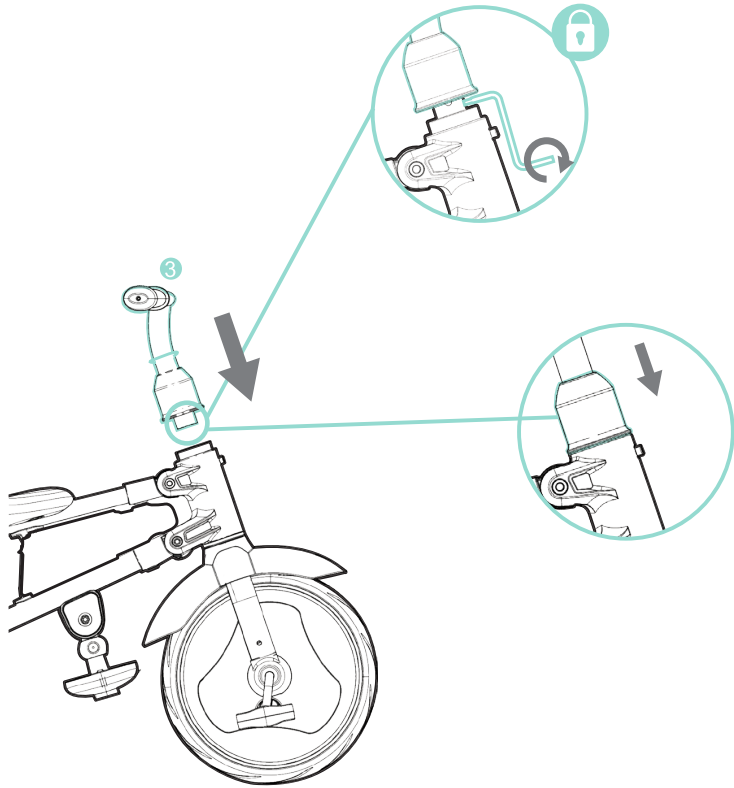
Categoría	Contenido	Categoría	Contenido
Edad recomendada	10 a 72 meses	Peso del producto	9,8 Kg./8,6 Kg.
Peso Máximo	25 Kg.	Medidas del producto	1050 x 240 x 980 mm
Altura recomendada	70 - 120 Cm.	Materiales del producto	Acero, PP, PA, ABS, TPR



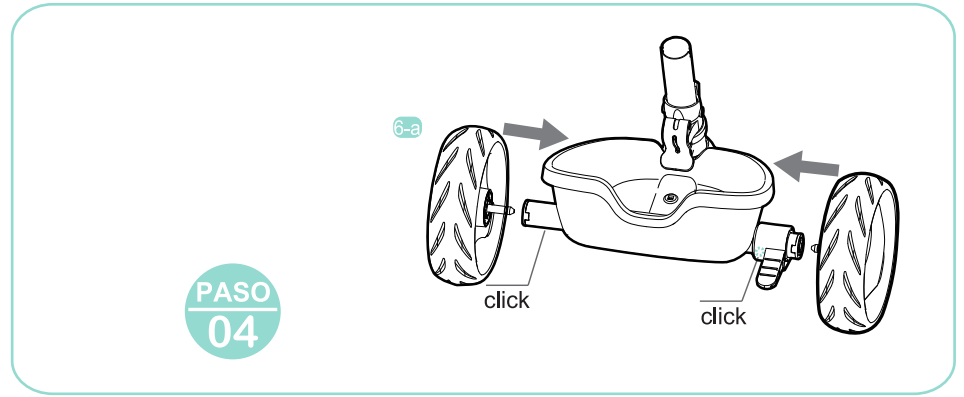
PASO  
01



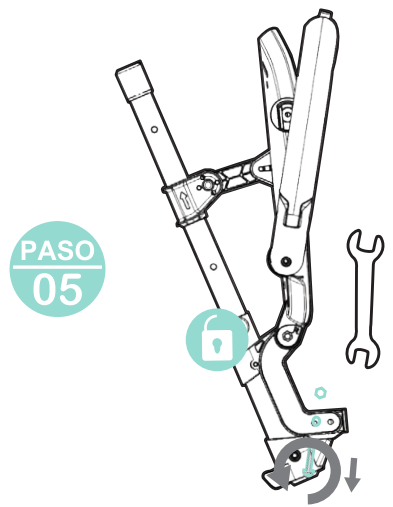
PASO  
02



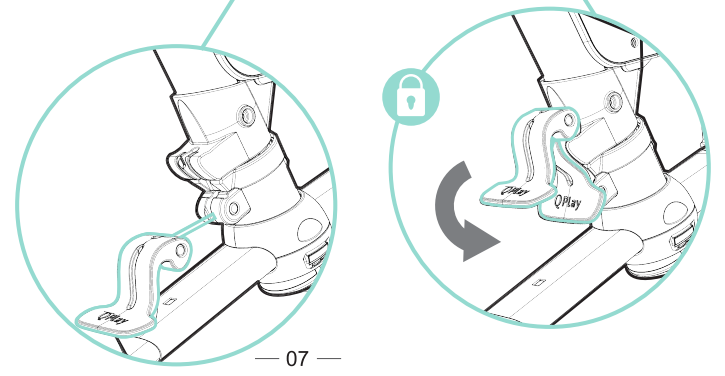
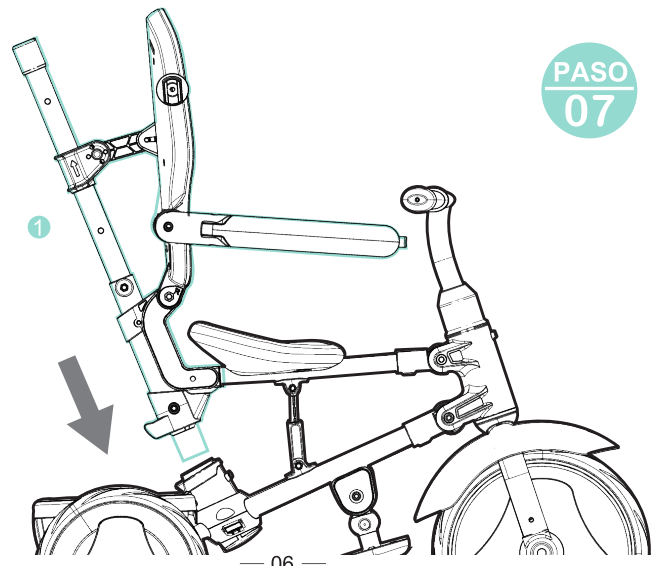
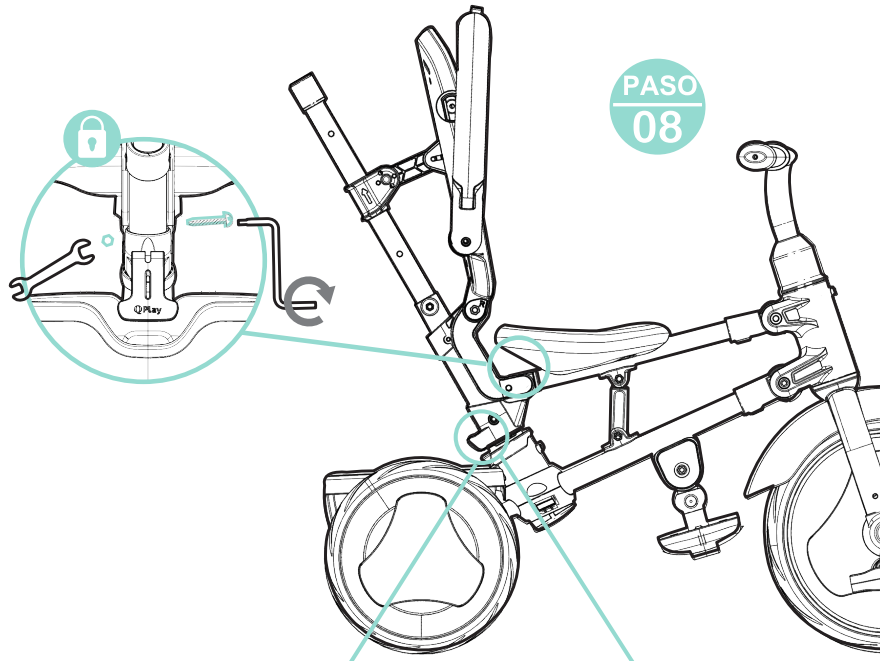
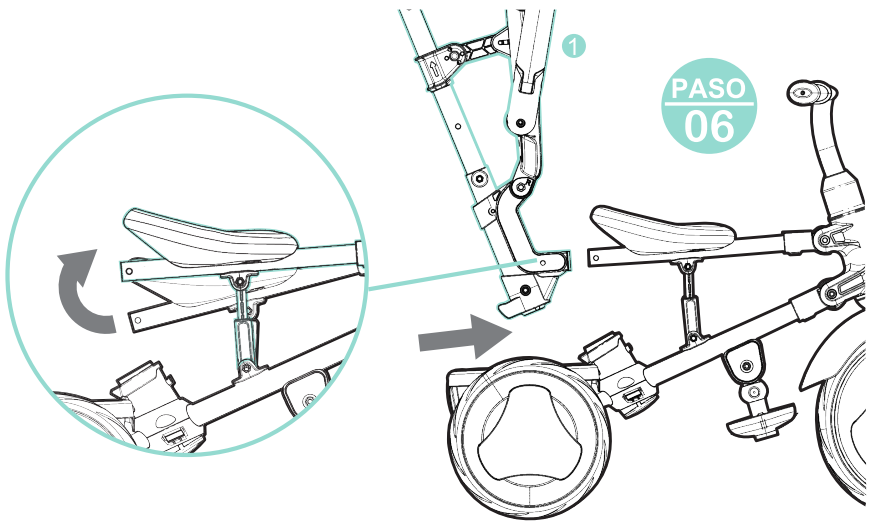
PASO  
03

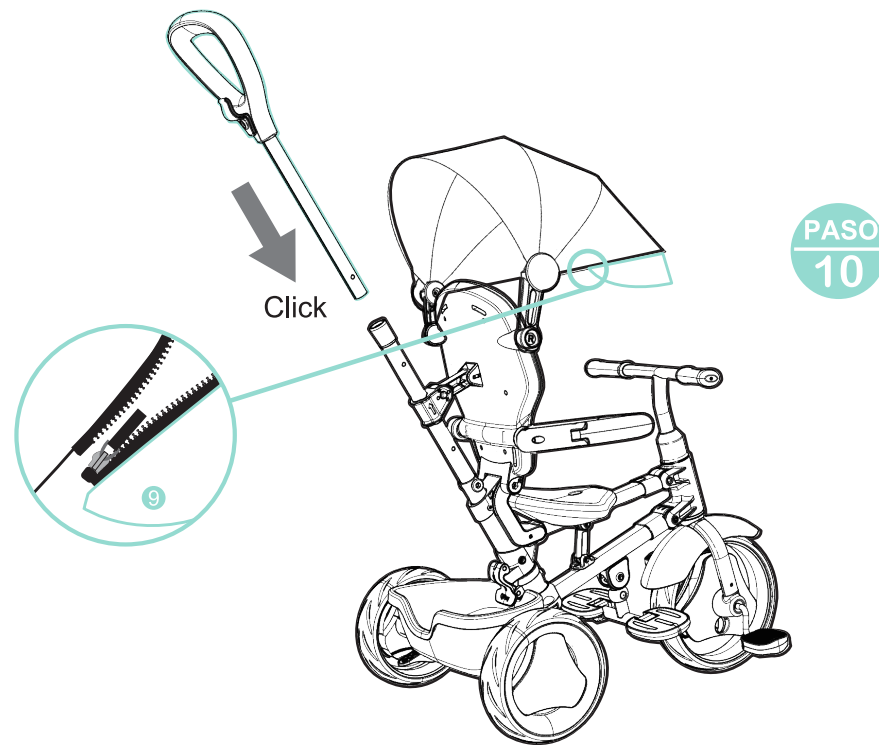
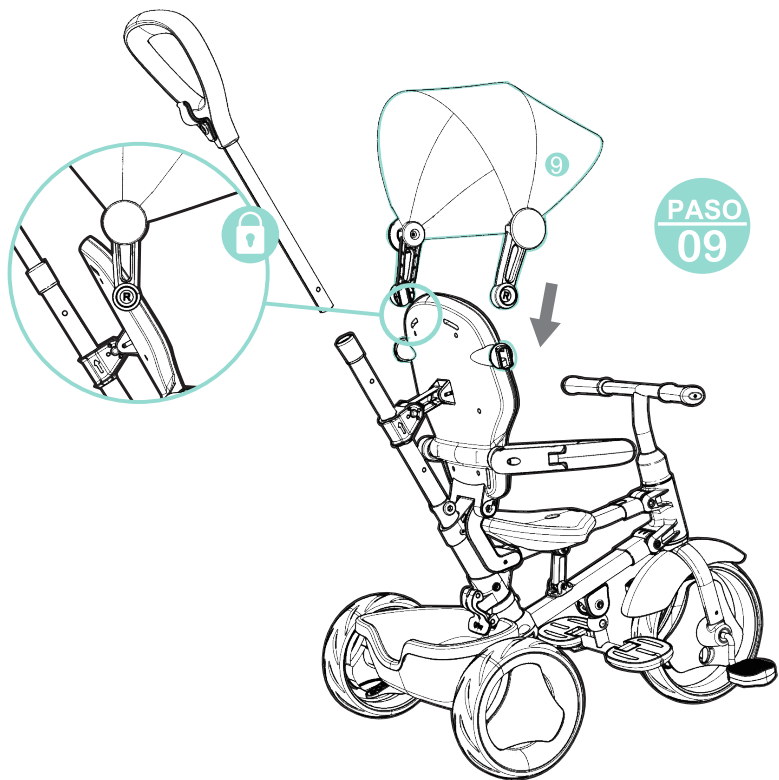


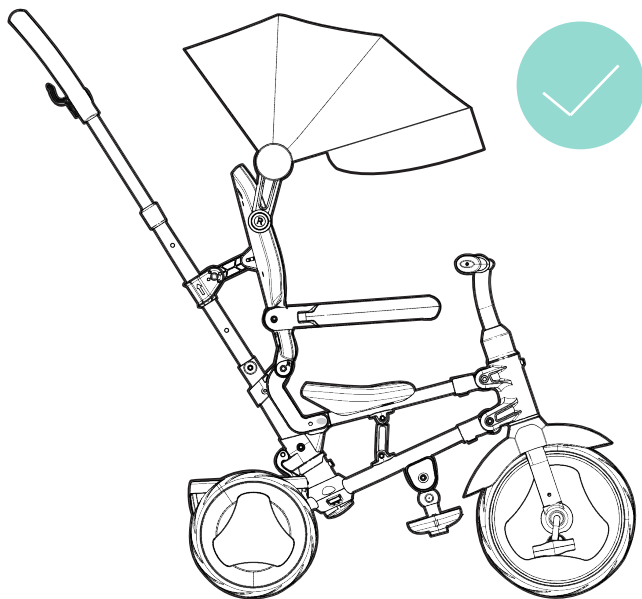
PASO  
04

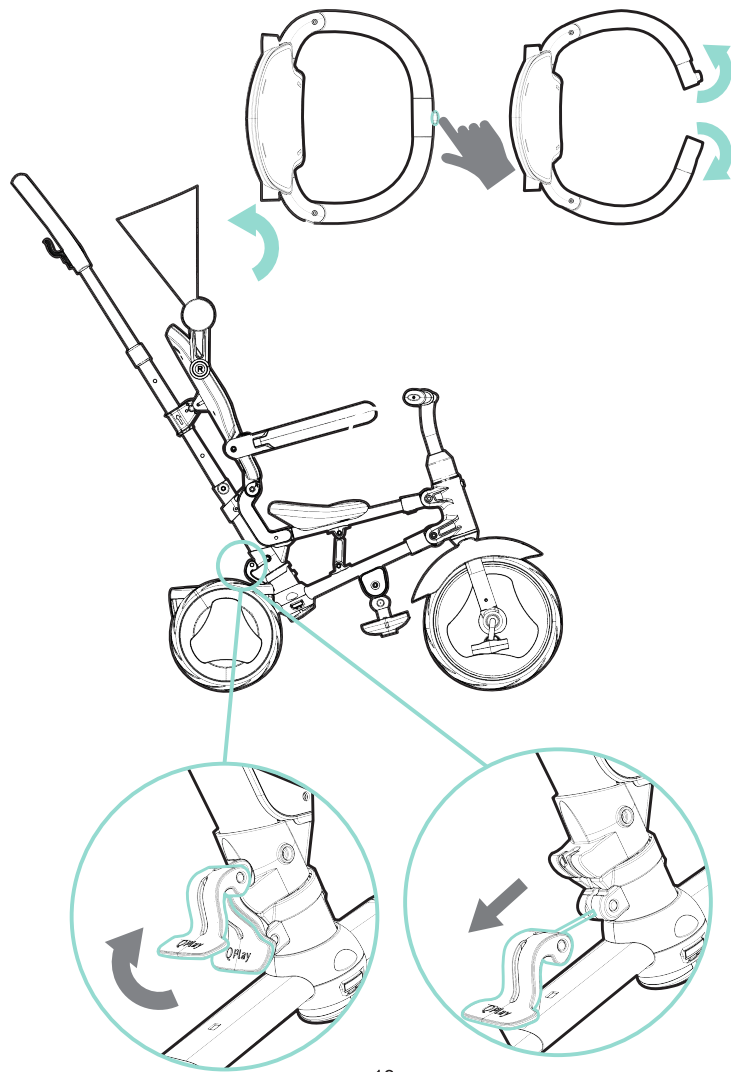
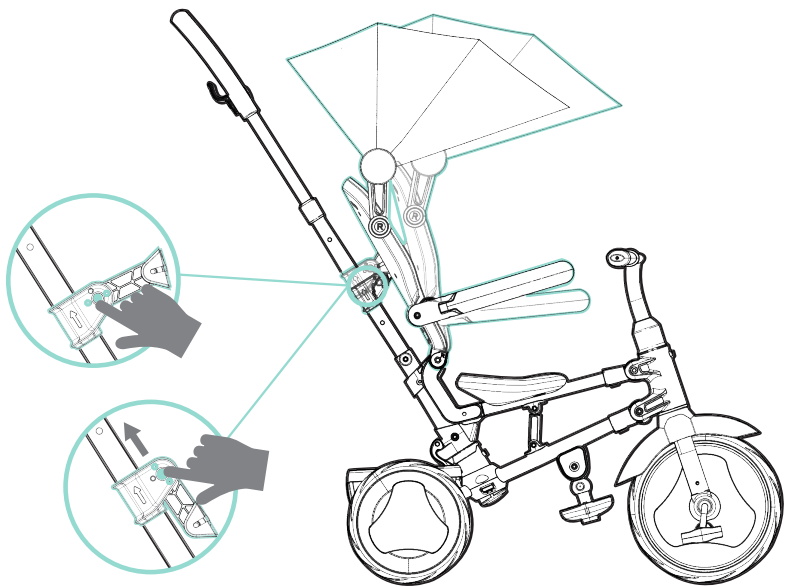
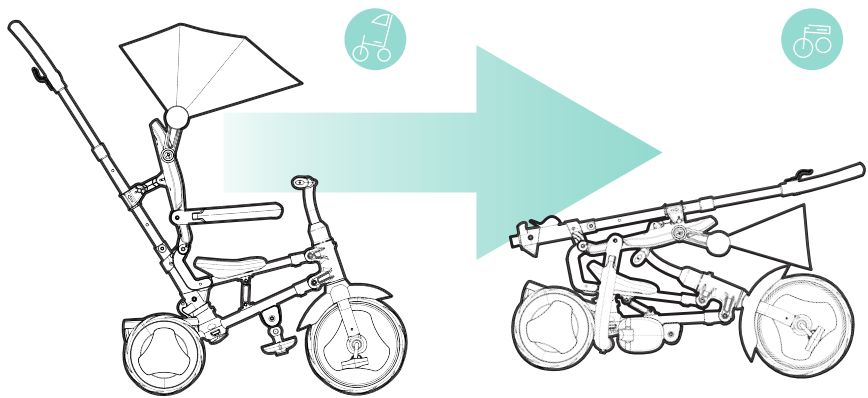


PASO  
05

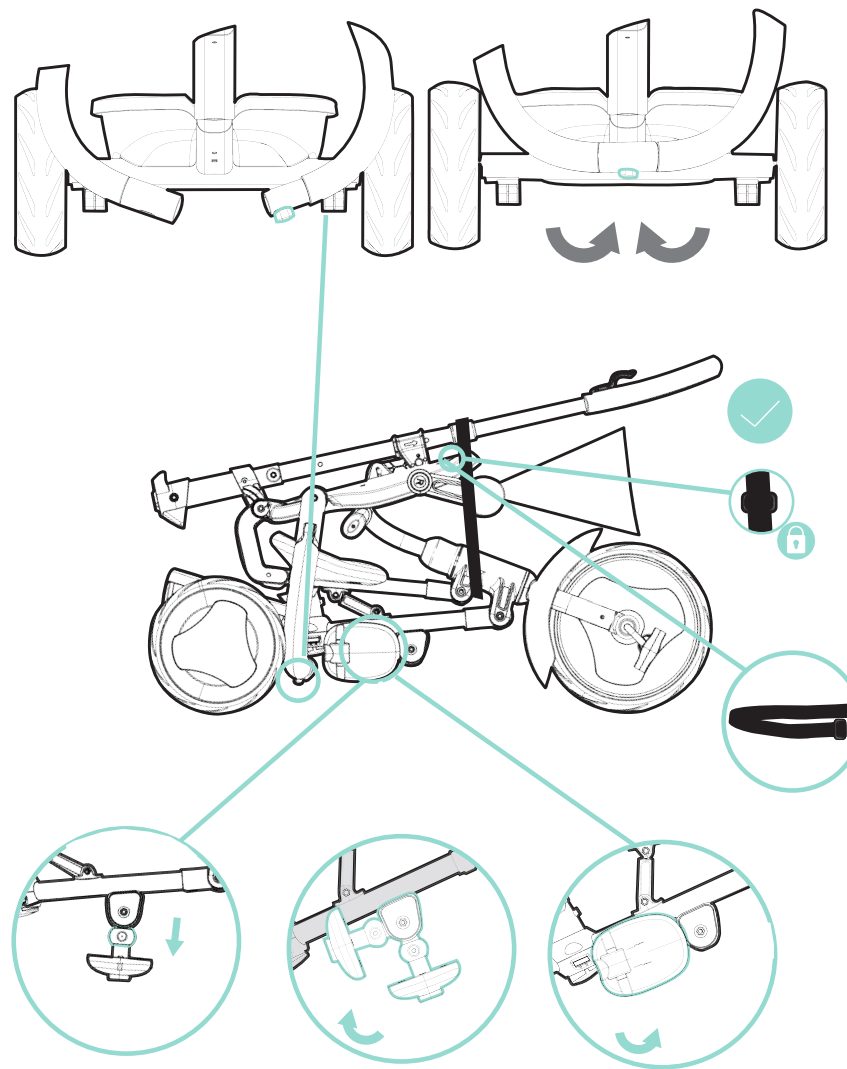
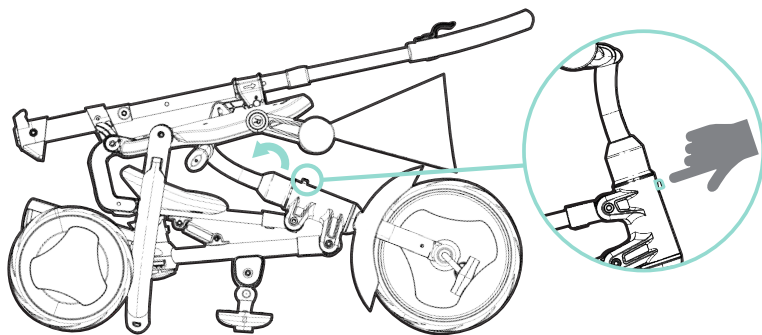
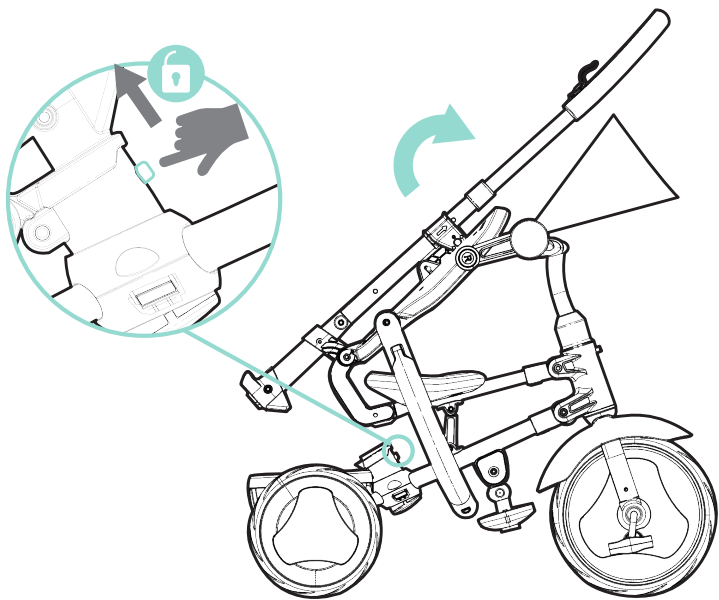


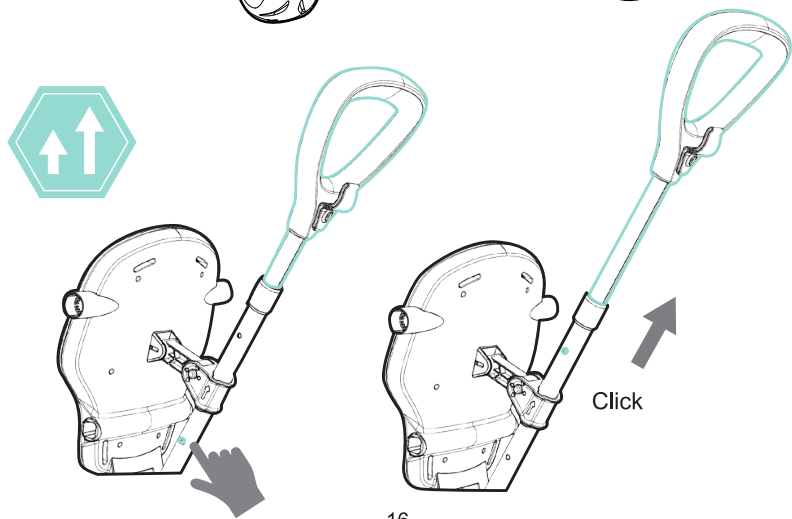
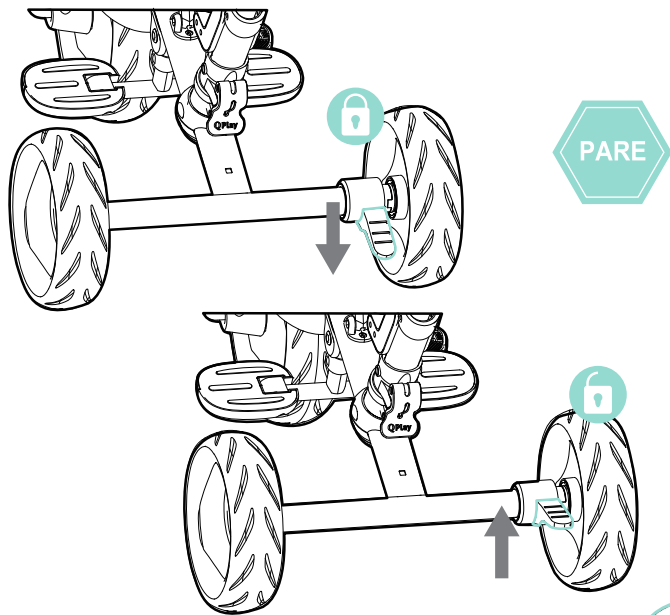




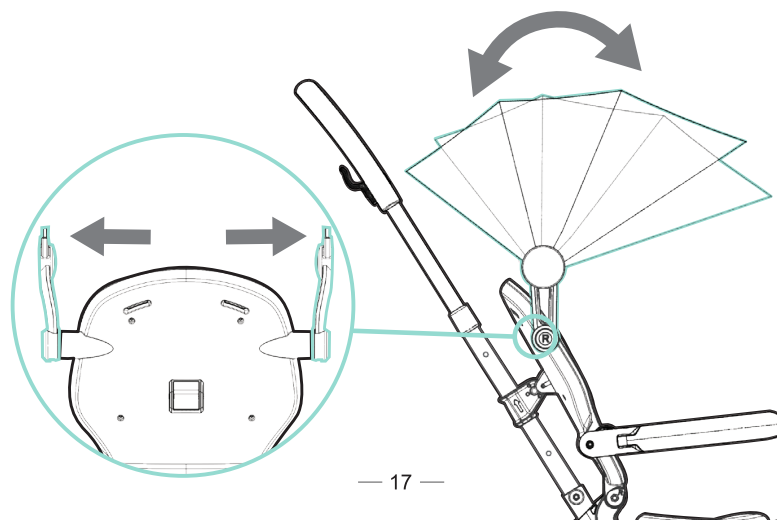
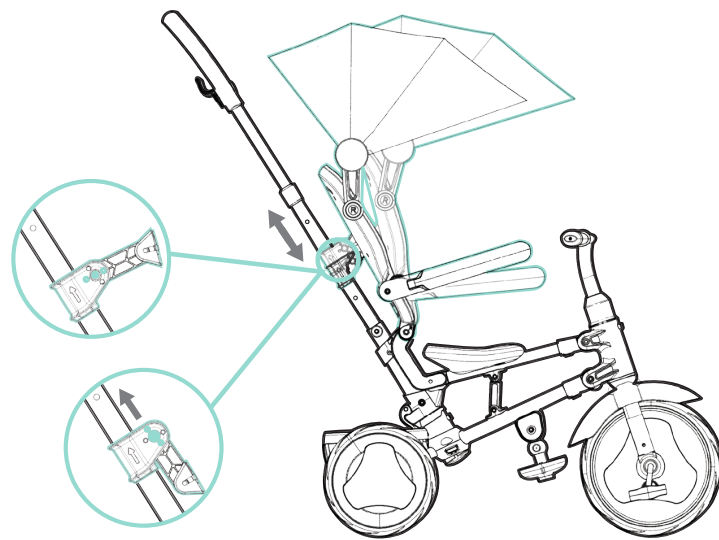




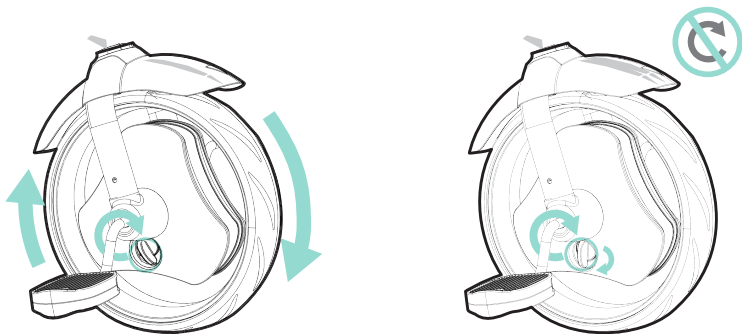




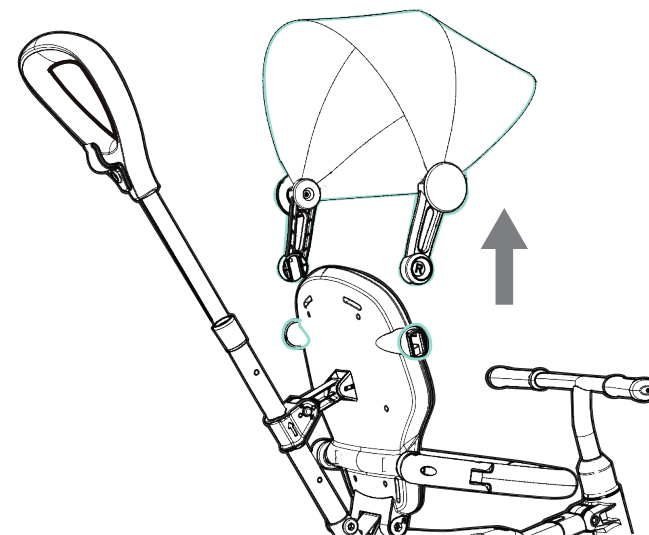
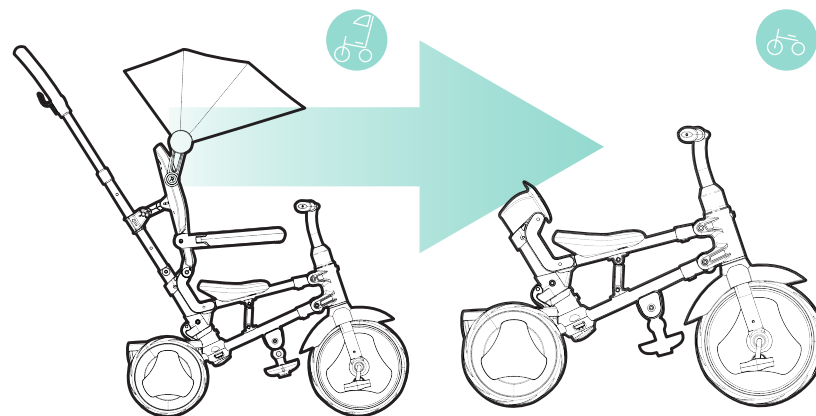
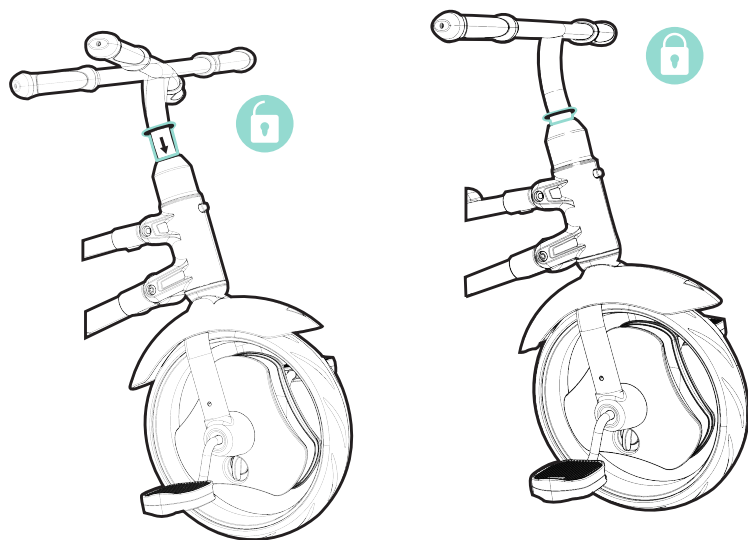
— 16 —

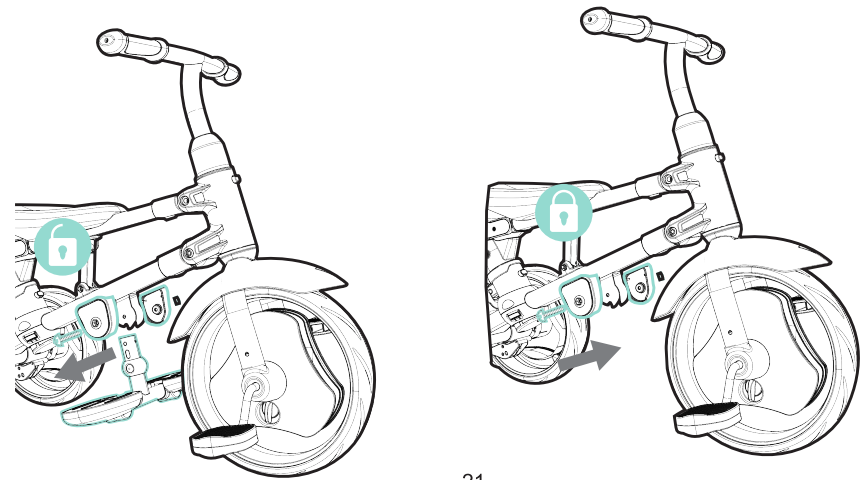
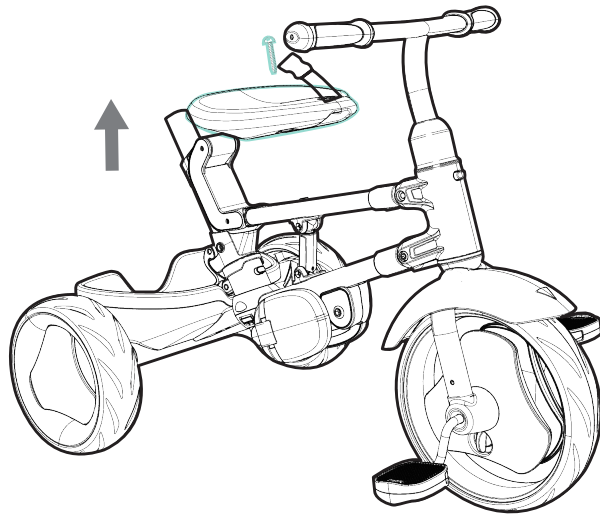
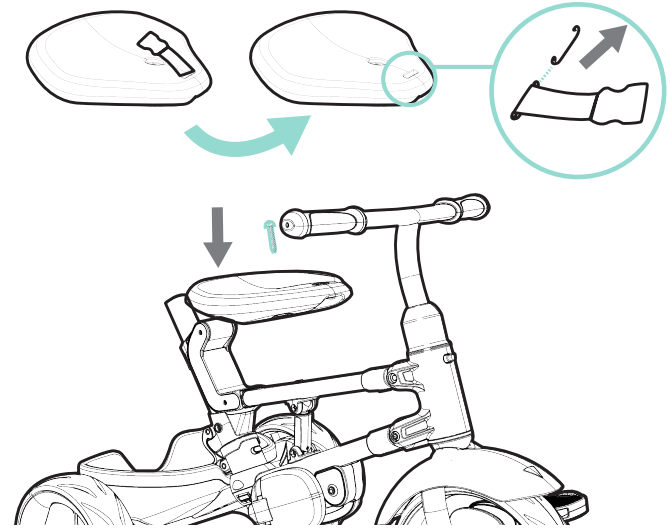
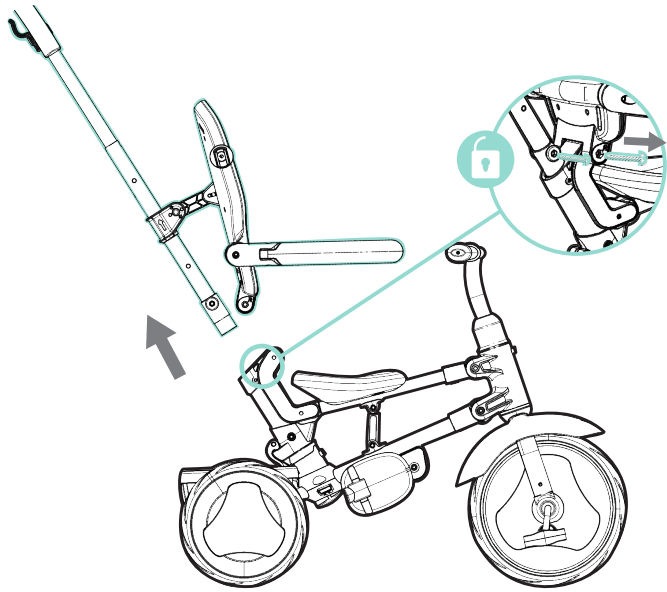


— 17 —

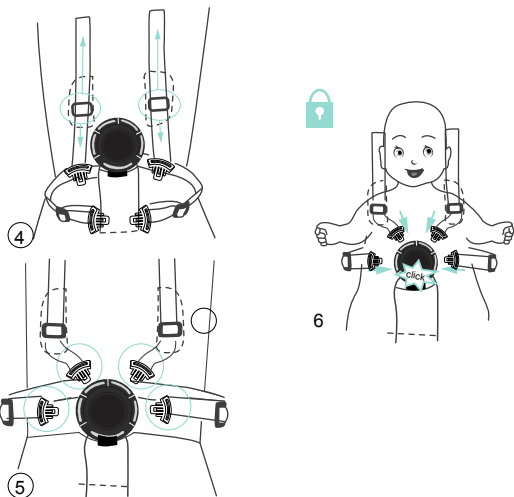


**Atención:** Cuando la barra de empuje no está en uso, por favor gire el mando de la rueda delantera hacia la izquierda en el modo de triciclo, para evitar el riesgo de vuelco o colisión causada por un ajuste incorrecto de la estructura.

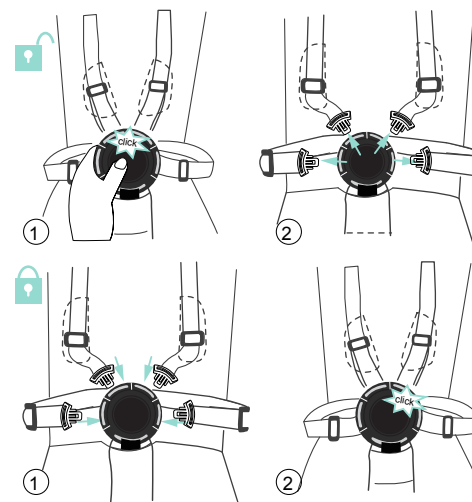




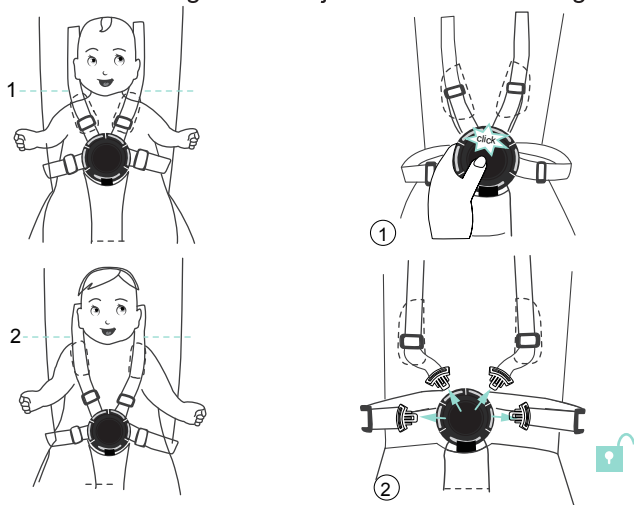
### Ajuste del arnés de seguridad



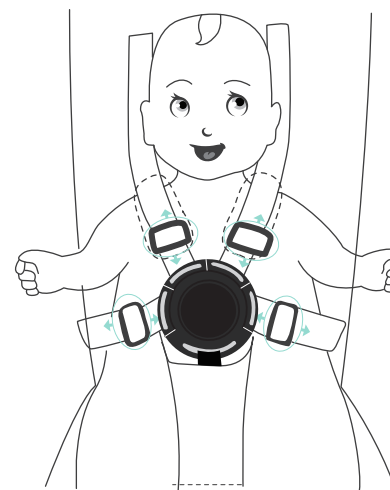
### Arnés de seguridad de apertura-cierre

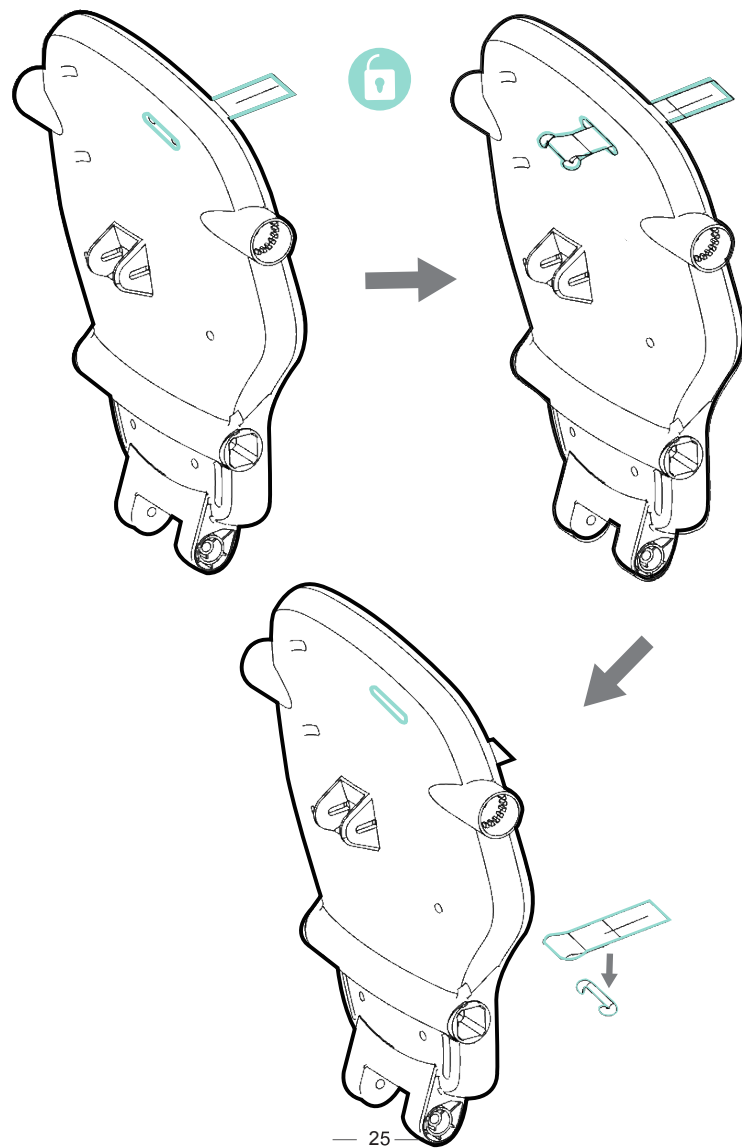
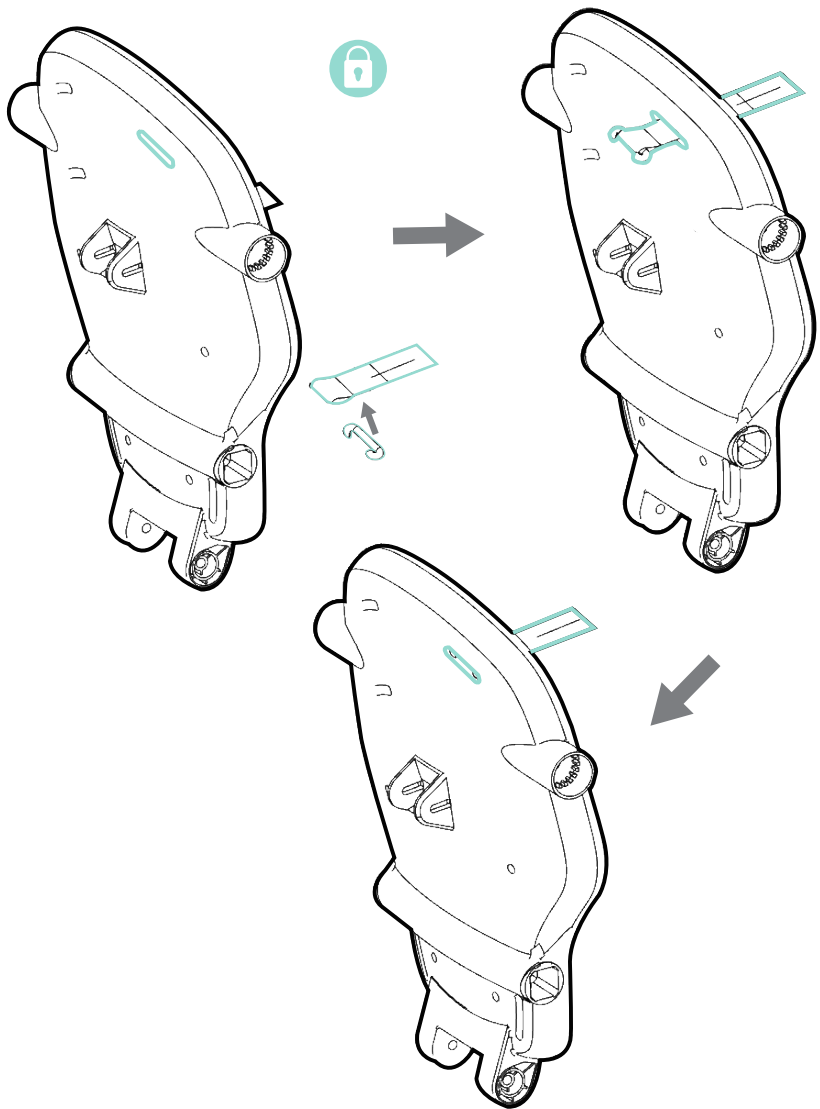


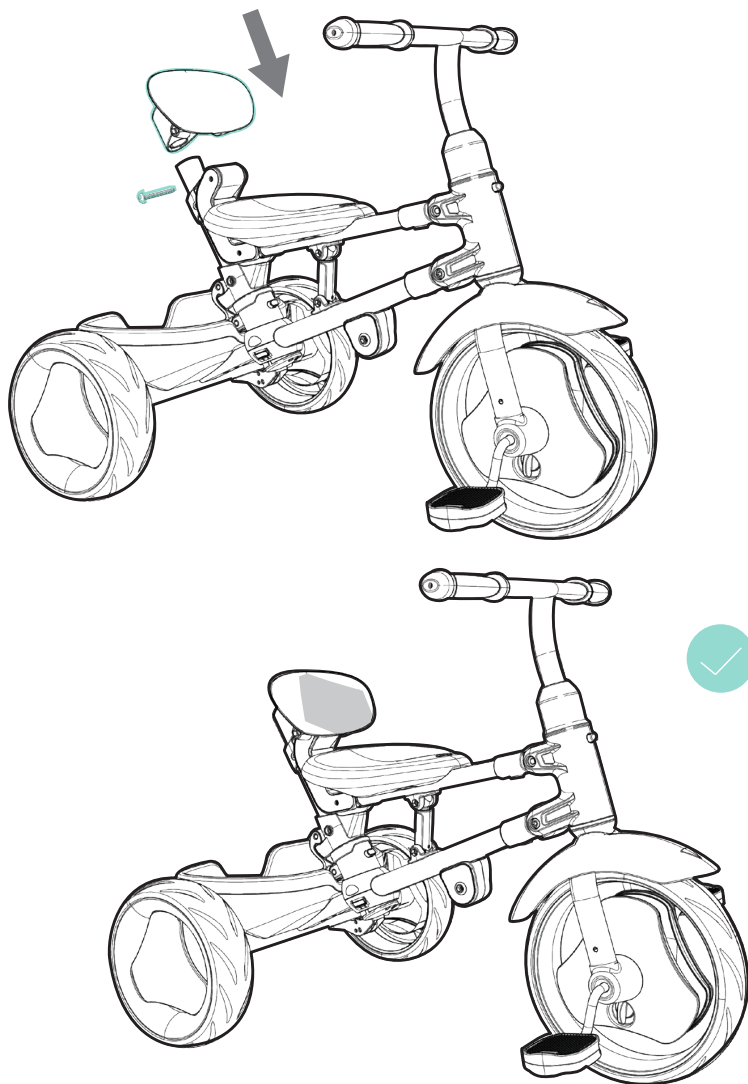
### Ajuste del arnés de seguridad Ajuste del arnés de seguridad



### Ajuste del arnés de seguridad







## Advertencias generales de seguridad y mantenimiento

1. Sólo se utilizarán piezas de repuesto suministradas o recomendadas por el fabricante/distribuidor.
2. Este producto es sólo para uso particular y doméstico, (no para uso comercial o público).
3. No transporte objetos sobre el triciclo. Un peso excesivo puede causar un estado inestable o peligroso. La carga máxima de la bolsa de almacenamiento es de 1 kg.
4. El triciclo no debe acoplarse a otros vehículos, dispositivos deportivos o similares ni ser impulsado / remolcado por ellos.  
Nunca exponga a su hijo a una velocidad superior a la de un paseo.
5. Nunca lleve el triciclo por detrás mientras el niño esté sentado en él.
6. Asegúrese de que todos los dispositivos de bloqueo están conectados.
7. Nunca deje al niño desatendido, siempre debe estar bajo la supervisión de un adulto.
8. Los colores y su contenido pueden variar según el producto.
9. Debe comprobar periódicamente la seguridad de este triciclo para garantizar la correcta instalación, especialmente los componentes que se encuentren sueltos o descolocados. La inspección periódica puede evitar accidentes.
10. Las piezas dañadas pueden poner en peligro la seguridad del niño o acortar la vida útil del producto. Las malas reparaciones o extracción de otras piezas pueden ser fuente de peligro para el usuario.
11. Nunca utilice sustancias corrosivas o abrasivas para limpiar el triciclo. Nunca utilice sustancias que puedan causar contaminación del medio ambiente.
12. Conserve el embalaje original para futuras referencias.
13. Cuidados para la funda y otros accesorios: Para limpiarlos, utilice sólo un paño húmedo.

## Armado del Triciclo

14. El triciclo debe ser instalado correctamente por un adulto.
15. Lea atentamente las instrucciones antes de comenzar a armar el triciclo.
16. Siga exactamente el orden de instalación que se indica con las letras en el diagrama.
17. Se advierte la posibilidad de que el trabajo con herramientas manuales pueda causar lesiones, tenga cuidado al ensamblar el triciclo.
18. Antes de empezar se deben retirar y eliminar las bolsas de plástico y otros embalajes (por ejemplo, cintas metálicas o plásticas de fijación, etc.) y mantenerlos fuera del alcance de los niños. . Un menor que juegue con una bolsa de plástico se expone a un riesgo de asfixia.
19. Procure no descuidar ninguna herramienta de trabajo.
20. En un principio, atornille todas las piezas sin apretarlas y compruebe que se han acoplado correctamente.  
Ajuste las tuercas de seguridad a mano hasta que sienta resistencia y luego apriete con una llave las tuercas completamente (dispositivo de bloqueo).  
Compruebe que todas las uniones se hayan ajustado firmemente.

## ¡ADVERTENCIAS!

- Se requiere una persona adulta para la instalación.
- Riesgo de asfixia para niños de menos de 3 años. Antes de empezar se deben retirar y eliminar las bolsas de plástico y otros embalajes (por ejemplo, cintas metálicas o plásticas de fijación, etc.) y mantenerlos fuera del alcance de los niños. Contiene piezas pequeñas que pueden ser ingeridas o inhaladas por el menor.
- PARA EVITAR LESIONES GRAVES: Nunca deje al niño desatendido, SIEMPRE debe estar bajo la supervisión de un adulto.
- Nunca debe ser utilizado en carreteras, cerca de autos en movimientos, en o cerca de pendientes pronunciadas, escaleras y piscinas.
- Por favor, supervise que sea utilizado con precaución ya que se requiere destreza para evitar caídas o colisiones que causen lesiones a su hijo o a terceras personas.
- Este triciclo NO está diseñado para ser utilizado en calles de alto tráfico. No debe ser utilizado en vías públicas.
- Opere sólo durante el día o en un área bien iluminada.
- Se recomienda no conducir en superficies mojadas.
- No debe ser utilizado al atardecer, de noche o en momentos de visibilidad limitada y condiciones meteorológicas adversas. El niño puede tropezar con obstáculos inesperados y tener un accidente.
- Utilice el juguete sólo en superficies pavimentadas planas y sin tráfico, como un terreno amplio y apropiado evitando desniveles o escalones.
- Puede ser muy peligroso una mala instalación de la horquilla.

## ¡ADVERTENCIAS!

- Lea atentamente las instrucciones antes de utilizar el producto y consérvelas para futuras referencias.
  - Cuando los adultos empujen el triciclo, asegúrese de que el niño esté usando el arnés de seguridad correctamente.
  - Cuando los niños anden solos en el triciclo, retire la barra de empuje y el arnés de seguridad.
  - Los niños deben llevar siempre un casco de seguridad homologado cuando circulen solos.
  - Para la seguridad personal de su hijo, utilice siempre equipo de seguridad como casco, coderas, rodilleras y guantes.
  - Siempre use un casco de protección que se ajuste adecuadamente a la cabeza de su hijo.
  - Siempre el niño debe utilizar zapatos para no dañar sus pies.
  - El peso máximo es de 25 kgs.
  - Indicado para niños a partir de 10 a 72 meses.
  - Es responsabilidad de los padres comprobar todas las partes principales del triciclo antes de empezar a utilizar. Examine regularmente todas las piezas, tornillos, compruebe frenos y la dirección. Puede ser muy peligroso sino realiza esta revisión.
- Reemplazo**
- Sustituir inmediatamente las piezas desgastadas o rotas. Utilice solo las recomendadas por el fabricante.
  - No utilice productos Abrasivos en la limpieza de este triciclo.