

FONDUSSIMO[®]

User Manual Guide d'utilisation

EVOLUTION MINI CERAMIC BOWL
BOL EN CÉRAMIQUE EVOLUTION MINI

Table of contents

INTRODUCTION	4
IMPORTANT WARNINGS	5
PRODUCT DESCRIPTION	7
USER INSTRUCTIONS	8
CARE AND MAINTENANCE	11
RETURN AND REFUND	12
TABLE DES MATIÈRES (French Version)	13

Introduction

Thank you for choosing Fondussimo. We are delighted to welcome you to the delicious world of reinvented fondue!

To ensure optimal use of your product, please read this User Manual carefully and keep it for future reference.

Please read the following Important Warnings before using your product for the first time*.

If you have any questions, do not hesitate to contact our Customer Experience Specialists at 1-855-999-0620, Monday through Friday, 9:00 a.m. to 5:00 p.m. (EDT), or at any time by email at info@fondussimo.com.

MODEL: #FA01000

*The technical specifications of this User Manual are subject to change without notice.

Important Warnings

**READ THESE WARNINGS CAREFULLY
BEFORE FIRST USE, AS WELL AS THE
USER INSTRUCTIONS**

SAFETY INSTRUCTIONS

Please read these safety instructions carefully before using the product for the first time. Please also read the **User Instructions** starting on page 8 of this User Manual carefully and keep them handy. Children and people who have not read these instructions should not use the product. Any use other than that intended is not recommended and may lead to severe accidents. The manufacturer cannot be held responsible for the consequences of improper use.

WARNING!

The bowl gets hot during use.

This product is not intended for commercial use.

PLEASE KEEP THESE INSTRUCTIONS

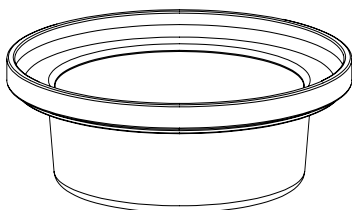
- **DO NOT** use this product without the Fondussimo Evolution Mini 4-basket set (FME1000).
- **DO NOT** use this ceramic bowl for purposes other than those for which it is intended.
- **DO NOT** place the ceramic bowl in a hot oven or microwave.
- **DO NOT** use the ceramic bowl to prepare a Bourguignonne Fondue (oil fondue).
- **DO NOT** knock or drop the ceramic bowl.
- **DO NOT** touch the ceramic bowl's surface while it is in use or before it has had time to cool down, even if the temperature control knob of your Fondussimo Evolution Mini appliance is set to the "off" position marked by a (·) dot.
- **DO NOT** mix different fats and oils in the ceramic bowl.
- **DO NOT** overheat fats or oils in the ceramic bowl.
- **DO NOT** move the ceramic bowl until it has cooled down.

- **DO NOT** move the Fondussimo pot with the ceramic bowl for double-boil still installed on it. **ALWAYS** remove the ceramic bowl for double-boil from the pot before moving it
- **DO NOT** rinse the ceramic bowl with cold water while it is still hot. Wait for it to cool before cleaning.
- **DO NOT** use abrasive cleaners to clean the ceramic bowl.
- **DO NOT** use Fondussimo components with products made by other manufacturers, and vice versa.
- Avoid any contact of the skin with the hot surfaces of the ceramic bowl.
- If the liquids you are heating in the ceramic bowl catch fire, **DO NOT** attempt to extinguish the flame with water. Completely block the air intake above the ceramic bowl with a lid or damp cloth to smother the flame.
- For an optimal experience, we recommend using this product in combination with the Fondussimo Serving Tongs (FDM4001), sold separately.
- Use of accessories not recommended by the product manufacturer may result in fire, electric shock or injury.
- Use extreme caution when using or moving a ceramic bowl containing hot liquid. A ceramic bowl containing hot liquids should never be left unattended.
- This product is intended for adult use only and should not be used by children without adult supervision.
- Always set the temperature of your Fondussimo set to the “off” position indicated by a (·) dot, unplug the appliance and allow it to cool before removing the ceramic bowl.
- This product is designed for indoor use. If you intend to use this product outdoors, please ensure that it is protected from the weather.

Product description

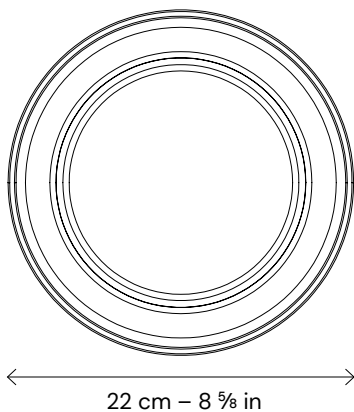
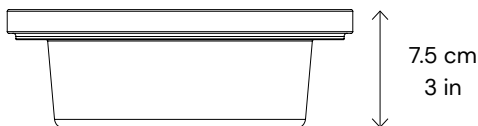
CERAMIC BOWL FOR DOUBLE BOIL

700 ML CAPACITY



DESIGNED FOR USE WITH FONDUSSIMO EVOLUTION MINI FONDUE SET (FME1000)

OVERALL DIMENSIONS



User Instructions

BEFORE FIRST USE

Wash the ceramic bowl in warm soapy water or in the dishwasher. Rinse well and wipe dry. Wipe the electric base with a damp cloth and wipe it dry.

Carefully read the **Important Warnings** starting on page 5 before first use.

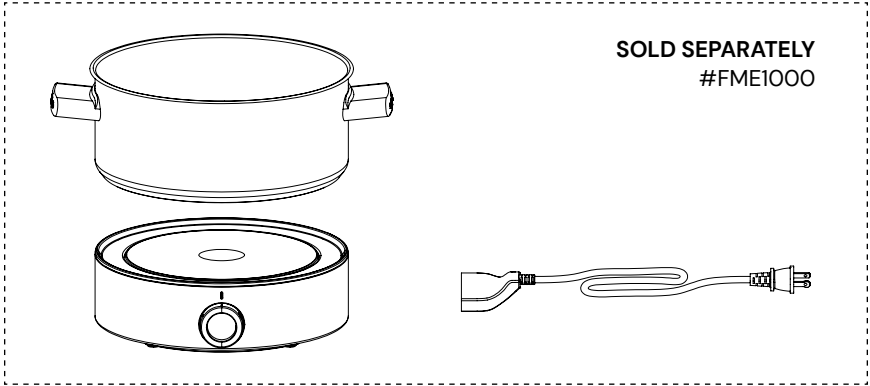
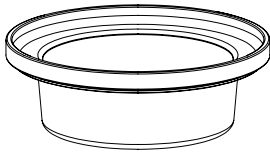
BASIC PRODUCT INSTRUCTIONS

- Always use this ceramic bowl with the corresponding Fondussimo Evolution Mini 4-basket set (FME1000).
- Install the Fondussimo Evolution Mini set in which you want to place your ceramic bowl on a flat, dry, heat-resistant surface in a well-ventilated room.
- Before plugging the power cord of your Fondussimo Evolution Mini set into a 120-volt outlet, make sure that the temperature control is in the "off" position, indicated by a (·) dot.
- Your Fondussimo Evolution Mini set has five temperature settings ranging from lowest (I) to highest (IIII). Use the heat controller to adjust the temperature during the meal to achieve the desired result. The heating element will maintain the selected temperature. For cheese and chocolate fondues, we recommend using the temperature settings between levels (I)–(II).
- The indicator light will come on to show that the appliance is heating. The heating element and indicator light switch off when the selected temperature level is reached. The element will switch on again when it has cooled down.
- When you are done using your Fondussimo Evolution Mini set, set the temperature control to the "off" position identified by a (·) dot. Unplug the power cord from the wall outlet.

WARNING: The components of the Fondussimo Evolution Mini Set and the ceramic bowl become very hot during use. Always allow all parts to cool completely before handling.

INSTRUCTIONS FOR PREPARING CHEESE AND CHOCOLATE FONDUES

PARTS REQUIRED FOR ASSEMBLY



APPLIANCE ASSEMBLY

1. Place the pot of your Fondussimo Evolution Mini set on its electric base. Remove the ring and baskets from the pot beforehand.
2. Add 3 cups of water to the pot.
3. Gently place the ceramic bowl into the pot.
4. Connect the power cord to the appliance when ready to serve.

FOR THE PREPARATION OF A CHEESE OR CHOCOLATE FONDUE ON THE STOVETOP

1. Place the electric base of your Fondussimo Evolution Mini set in the centre of the table.
2. Follow the preparation instructions for your favourite recipe.
3. Set the pot on the electric base and add 3 cups of water. Remove the ring and baskets from the pot beforehand.
4. Gently place the ceramic bowl for double boil into the pot containing the water.

5. When the preparation is ready, set the temperature control to level (I) or (II) and wait until the appliance is hot before adding the preparation to avoid thermal shock. Adjust the temperature level during the meal if necessary.

FOR THE PREPARATION OF A CHEESE OR CHOCOLATE FONDUE IN THE ELECTRIC POT

1. Place the electric base of your Fondussimo Evolution Mini set in the centre of the table.
2. Set the pot on the electric base and add 3 cups of water. Be sure to remove the ring and baskets from the pot beforehand.
3. Gently place the ceramic bowl for double boil into the pot containing the water.
4. Follow the preparation instructions for your favourite recipe or add a store-bought preparation to the pot and set the heat controller to (I) or (II).
5. Adjust the temperature level during the meal if necessary.

ADVICE ON USING THE PRODUCT FOR CHEESE AND CHOCOLATE FONDUES

Always follow the Important Warnings starting on page 5 and the User Instructions on page 8.

- For quicker results, prepare your recipe on the stovetop following the instructions on page 9.
- For best performance, use 3 cups of water for the double boil.
- Adjust the temperature of the appliance so that the water continues to simmer gently throughout the meal. **Caution: Make sure that the water does not evaporate completely. Temperature levels (I) and (II) are typically ideal for use in double boil mode.**

**For the full reinvented fondue experience,
try dozens of exclusive recipes available
for free on [Fondussimo.com](https://www.fondussimo.com)!**

Care and maintenance

Your ceramic bowl requires minimal maintenance. If you experience a malfunction, please contact us at 1-855-999-0620, Monday through Friday, between 9:00 a.m. and 5:00 p.m. (EDT), or anytime by emailing info@fondussimo.com.

- Always let the product cool down before cleaning.
- Soak the ceramic bowl and clean it by hand or in the dishwasher using regular dishwashing soap.
- If the ceramic bowl is hot, do not put it in contact with cold water, as the thermal shock may cause it to shatter. We recommend waiting for it to cool down before rinsing it, either by leaving it on your Fondussimo Evolution Mini set when it is switched off or by removing it with oven mitts and placing it on a trivet or wooden board.
- Always store the ceramic bowl in a safe and dry place.
- Do not use abrasive cleaning products to clean the ceramic bowl.

Return and refund

You have ten (10) days following the reception of your order to request a refund. For a refund to be issued, the items must be returned in their original condition, i.e. unused, packed in their original undamaged packaging and with all accessories, parts and manuals supplied by the manufacturer.

Beyond (10) days following the reception of your order, only defective products may be returned for an exchange.

TO RETURN PRODUCTS AND RECEIVE A REFUND:

1. Contact our Customer Experience Specialists at 1-855-999-0620, Monday through Friday, 9:00 a.m. to 5:00 p.m. (EDT), or anytime by email at info@fondussimo.com.
2. Once we have verified your request and received the items, we will refund the price paid for the returned items.
3. Please note that for a return and refund to be accepted, the items must be unused and in their original packaging.

Table des matières

INTRODUCTION	14
MISES EN GARDE IMPORTANTES	15
DESCRIPTION DU PRODUIT	17
CONSIGNES D'UTILISATION	18
ENTRETIEN ET NETTOYAGE	21
RETOUR ET REMBOURSEMENT	22

Introduction

Merci d'avoir choisi Fondussimo. Nous vous souhaitons la bienvenue dans le délicieux univers de la fondue réinventée!

Pour assurer une utilisation optimale de votre produit, veuillez lire attentivement ce Guide d'utilisation et conservez-le à des fins de référence ultérieure*.

Prenez connaissance des Mises en garde importantes qui suivent avant votre première utilisation de l'appareil.

Pour toutes questions, n'hésitez pas à contacter nos spécialistes de l'expérience client au 1-855-999-0620, du lundi au vendredi, entre 9h et 17h (HAE), ou en tout temps en écrivant à contact@fondussimo.com.

MODÈLE: #FAO1000

*Les spécifications techniques de ce guide d'utilisation sont susceptibles de changer sans préavis.

Mises en garde importantes

LIRE ATTENTIVEMENT CES MISES EN GARDE AVANT VOTRE PREMIÈRE UTILISATION, AINSI QUE LES INSTRUCTIONS D'UTILISATION

CONSIGNES DE SÉCURITÉ

Veillez lire attentivement ces consignes de sécurité avant d'utiliser le produit pour la première fois. Veuillez également lire attentivement les **Consignes d'utilisation** qui débutent à la page 18 de ce guide et les garder à portée de main. Les enfants et les personnes qui n'ont pas lu ces consignes ne doivent pas utiliser le produit. Une utilisation autre que celle prévue initialement n'est pas recommandée et risque d'entraîner des accidents graves. Le fabricant ne peut être tenu responsable des conséquences d'une mauvaise utilisation.

AVERTISSEMENT!

Le produit devient chaud pendant l'utilisation.

Ce produit n'est pas destiné à un usage commercial.

VEUILLEZ CONSERVER CES CONSIGNES

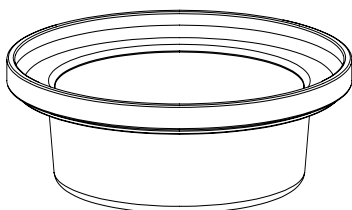
- **NE PAS** utiliser ce bol en céramique sans l'ensemble Fondussimo Evolution Mini 4 paniers (FME1000).
- **NE PAS** utiliser ce produit à des fins autres que celles auxquelles il est destiné.
- **NE PAS** placer le bol en céramique dans un four chaud ou au four micro-ondes.
- **NE PAS** utiliser le bol en céramique pour préparer une fondue bourguignonne (fondue à l'huile).
- **NE PAS** donner de coup sur le bol en céramique ou le laisser tomber.
- **NE PAS** toucher la surface du bol en céramique lors de son utilisation, ou avant qu'il n'ait eu le temps de refroidir, même si le bouton de contrôle de la température de votre Ensemble Fondussimo Evolution Mini est réglé en position d'arrêt identifiée par un point (·).
- **NE PAS** mélanger différents corps gras et huiles dans le bol en céramique.
- **NE PAS** surchauffer les corps gras et les huiles dans le bol en céramique.

- **NE PAS** déplacer le bol en céramique avant qu'il ait refroidi.
- **NE PAS** déplacer le chaudron Fondussimo si le bol en céramique pour bain-marie y est installé. **TOUJOURS** retirer le bol en céramique pour bain-marie du chaudron avant de le déplacer.
- **NE PAS** rincer le bol en céramique à l'eau froide lorsqu'il est encore chaud. Attendre qu'il refroidisse avant de le nettoyer.
- **NE PAS** utiliser de produits nettoyants abrasifs pour nettoyer le bol en céramique.
- **NE PAS** utiliser les composants du produit Fondussimo sur un produit d'une autre marque, et vice-versa.
- **ÉVITER** tout contact de la peau avec les surfaces chaudes du bol en céramique.
- Si les liquides que vous faites chauffer dans le bol en céramique venaient à prendre en feu, **NE PAS** essayer d'éteindre la flamme avec de l'eau. Bloquer complètement l'entrée d'air au-dessus du bol en céramique avec un couvercle ou un chiffon humide pour étouffer la flamme.
- Pour une expérience optimale, nous recommandons l'utilisation de ce produit en combinaison avec les Pinces de service Fondussimo (FDM4001), vendues séparément.
- L'utilisation d'accessoires non recommandés par le fabricant du produit pourrait entraîner un incendie, un choc électrique ou des blessures.
- Faites preuve d'une grande prudence lorsque vous utilisez un bol en céramique contenant un liquide chaud. Un bol en céramique contenant un liquide chaud ne devrait jamais être laissé sans surveillance.
- L'usage de ce produit est destiné exclusivement aux adultes, et il ne doit en aucun cas être utilisé par des enfants sans la supervision d'un adulte.
- Ce produit est conçu pour être utilisé dans un environnement intérieur. Si vous souhaitez utiliser ce produit à l'extérieur, assurez-vous qu'il soit à l'abri des intempéries.

Description des pièces

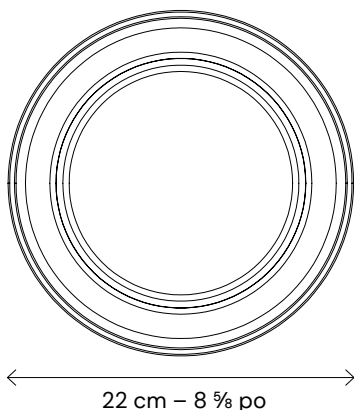
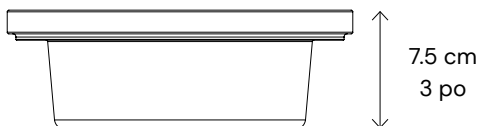
BOL EN CÉRAMIQUE POUR BAIN-MARIE

CAPACITÉ DE 700 ML



CONÇU POUR ÊTRE UTILISÉ AVEC L'ENSEMBLE À FONDUE FONDUSSIMO EVOLUTION MINI (FME1000)

DIMENSIONS GÉNÉRALES



Consignes d'utilisation

AVANT LA PREMIÈRE UTILISATION

Laver le bol en céramique à l'eau chaude savonneuse ou au lave-vaisselle. Bien rincer et essuyer.

Avant la première utilisation, veuillez lire intégralement les **Mises en garde importantes** débutant à la page 15.

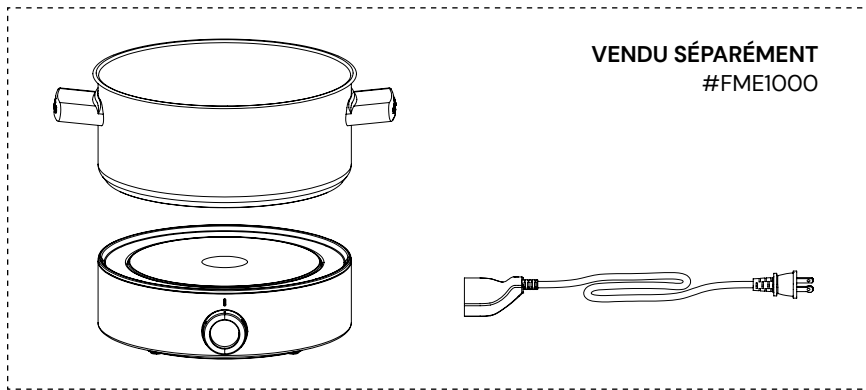
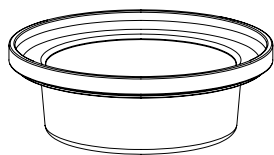
CONSIGNES D'UTILISATION DU PRODUIT

- Toujours utiliser ce bol en céramique avec l'ensemble Fondussimo Evolution Mini 4 paniers correspondant (FME1000).
- Installer l'appareil Fondussimo Evolution Mini avec lequel vous utiliserez le bol en céramique sur une surface plane, sèche et résistante à la chaleur, dans une pièce bien ventilée.
- Avant de brancher le cordon électrique du Fondussimo Evolution Mini à une prise de courant de 120 volts, s'assurer que son contrôleur de température soit au réglage d'arrêt identifié par un point (-).
- Votre appareil Fondussimo dispose de cinq niveaux de température allant du moins chaud (I) au plus chaud (VIII). Utilisez le gradateur de chaleur pour ajuster la température pendant la cuisson afin d'obtenir le résultat souhaité. L'élément chauffant maintiendra la température sélectionnée. Pour la préparation de fondues au fromage ou au chocolat, nous recommandons l'utilisation des réglages de température (I) à (II) durant le repas.
- L'indicateur lumineux s'allumera pour indiquer que l'appareil chauffe. L'élément chauffant et l'indicateur lumineux s'éteignent lorsque le niveau de température sélectionné est atteint. L'élément s'activera à nouveau lorsqu'il aura refroidi.
- Lorsque votre utilisation est terminée, régler le contrôleur de température à la position d'arrêt identifiée par un point (-). Débrancher le cordon électrique de la prise de courant.

ATTENTION: La base électrique devient très chaude lors de l'utilisation. Toujours laisser l'appareil refroidir complètement avant de le manipuler.

CONSIGNES POUR LA PRÉPARATION DE FONDUE AU FROMAGE ET AU CHOCOLAT

PIÈCES REQUISES À L'ASSEMBLAGE



ASSEMBLAGE DU PRODUIT

1. Déposer le chaudron de votre ensemble Fondussimo Evolution Mini sur sa base électrique. Retirer l'anneau et les paniers du chaudron au préalable.
2. Ajouter 3 tasses d'eau dans le chaudron.
3. Déposer doucement le bol en céramique pour bain-marie dans le chaudron.
4. Brancher le cordon électrique à l'appareil, au moment de servir.

POUR LA PRÉPARATION D'UNE FONDUE AU FROMAGE OU AU CHOCOLAT SUR LA CUISINIÈRE

1. Placer la base électrique de votre ensemble Fondussimo Evolution Mini au centre de la table.
2. Suivre les instructions de préparation de votre recette préférée.
3. Installer le chaudron sur la base électrique et y ajouter 3 tasses d'eau. Retirer l'anneau et les paniers du chaudron au préalable.
4. Déposer doucement le bol en céramique pour bain-marie dans le chaudron contenant l'eau.

5. Lorsque la préparation est prête, régler le contrôleur de température au niveau (I) ou (II) et attendre que l'appareil soit chaud avant d'y ajouter votre préparation, afin d'éviter un choc thermique. Ajustez le niveau de température durant le repas si nécessaire.

POUR LA PRÉPARATION D'UNE FONDUE AU FROMAGE OU AU CHOCOLAT DANS LE POÊLE ÉLECTRIQUE

1. Placer la base électrique de votre ensemble Fondussimo Evolution Mini au centre de la table.
2. Déposer le chaudron sur sa base électrique et y ajouter 3 tasses d'eau. Retirer l'anneau et les paniers du chaudron au préalable.
3. Déposer doucement le bol en céramique pour bain-marie dans le chaudron contenant l'eau.
4. Suivre les instructions de votre recette préférée, ou ajouter une préparation du commerce dans le chaudron et régler le contrôleur de température au niveau (I) ou (II).
5. Ajustez le niveau de température durant le repas si nécessaire.

CONSEILS D'UTILISATION POUR LES FONDUES AU FROMAGE ET AU CHOCOLAT

Toujours respecter les Mises en garde importantes débutant à la page 15 et les Consignes d'utilisation de l'appareil de la page 18.

- Pour un résultat plus rapide, préparez votre recette sur la cuisinière en vous référant aux instructions de la page 19.
- Prévoir 3 tasses d'eau en bain-marie pour un fonctionnement optimal de l'appareil.
- Contrôler la température de l'appareil pour que l'eau continue de frémir tout au long du repas. **Attention: Veillez à ce que l'eau ne s'évapore pas complètement. Les niveaux de chaleur (I) et (II) conviennent généralement bien à l'utilisation du produit en mode bain-marie.**

**Vivez pleinement l'expérience de la fondue réinventée
en essayant les dizaines de recettes exclusives disponibles
gratuitement sur Fondussimo.com!**

Entretien et nettoyage

Votre bol en céramique ne nécessite qu'un entretien minimal. Si jamais votre produit présentait une défectuosité, veuillez nous contacter au 1-855-999-0620, du lundi au vendredi, entre 9 h et 17 h (HAE), ou en tout temps en nous écrivant à contact@fondussimo.com.

- Toujours laisser le produit refroidir avant de procéder à son nettoyage.
- Faire tremper le bol en céramique, puis le nettoyer à la main ou au lave-vaisselle à l'aide d'un savon à vaisselle régulier. Nous recommandons de le faire tremper dès la fin du repas, une fois qu'il a refroidi.
- Si le bol en céramique est chaud, ne pas le mettre en contact avec de l'eau froide, car le choc thermique pourrait le faire briser en plusieurs morceaux. Nous recommandons d'attendre qu'il refroidisse avant de le rincer, soit en le laissant sur l'élément chauffant de votre ensemble Fondussimo Evolution Mini éteint, ou en le retirant à l'aide de mitaines de four et en le disposant sur un sous-plat ou sur une planche de bois.
- Toujours ranger le produit dans un endroit sec et sécuritaire.
- Ne pas utiliser de produits nettoyants abrasifs pour l'entretien du produit.

Retour et remboursement

Vous avez dix (10) jours suivant la réception de votre commande pour demander un remboursement. Pour que celui-ci soit offert, la marchandise doit être retournée dans son état initial, c'est-à-dire non-utilisée, emballée dans son emballage d'origine non-abîmé et contenant tous les accessoires, pièces et manuels fournis par le fabricant.

- Au-delà des (10) jours suivant la réception de votre commande, seuls les produits défectueux pourront faire l'objet d'un retour en vue d'un échange.

POUR RETOURNER LA MARCHANDISE ET ÊTRE REMBOURSÉ :

1. Communiquez avec nos spécialistes de l'expérience client en composant le 1-855-999-0620, du lundi au vendredi, entre 9h et 17h (HAE), ou en tout temps en écrivant à contact@fondussimo.com.
2. Une fois que nous aurons vérifié votre demande et que les produits auront été reçus à notre entrepôt, nous vous rembourserons le prix payé pour le ou les produits retournés.
3. Veuillez noter que pour qu'un retour et remboursement soit accepté, les produits ne doivent pas avoir été utilisés et doivent être retournés intacts.

NOTES

FONDUSSIMO.COM

