


EN RADWAGON RUNNING BOARDS

The RadWagon running boards are designed to be compatible with the RadWagon 4 and 5 models, but are not compatible with earlier models.

 Before using this accessory, you **MUST** read and understand all warnings in this document **AND** the owner's manual that shipped with your ebike. The latest version of these instructions and your owner's manual are available at radpowerbikes.com/help (USA/Canada).




CONTENTS:

- Running Board x2
- 70 mm bolt x4 (RadWagon 4)
- 35 mm bolt x4 (RadWagon 5)
- Lock washer x4
- Flat washer x4

TOOLS NEEDED:

- 6 mm Allen wrench
- Torque wrench with 6 mm socket head

WARNINGS AND NOTICES

-  Depending on your RadWagon model, a rear fender, wheel skirts, deckpad or a wooden cargo deck panel must be installed when using this accessory to prevent anything from touching the rear wheel. Use of this accessory without appropriate supporting accessories can lead to death, serious injury, or property damage.
-  Do not exceed the running board weight limit of 120 lb (54.4 kg) per side. Overloading any component can cause component failure, loss of control, serious injury, or death.
-  It is your responsibility to assess the ability of potential passengers to ride safely. Using your RadWagon to transport (a) passenger(s) who are not the appropriate size or age to use this accessory while keeping both feet on running boards, or who do not have the health, motor control, or impulse control to ride safely as passengers, can lead to serious injury or death of the rider or passenger(s).

INSTALLATION

1. **Get the ebike ready for maintenance.** Turn off the ebike, remove the battery, and press the on/off button on the remote to discharge remaining power.
2. **Remove the bash guard.** Loosen the rear wheel axle nut on the drive side and remove the bash guard (if necessary) to make room for the running board installation. Once removed, re-tighten the axle nut to the torque value listed in your RadWagon Owner's Manual.
3. **Position the running boards.** Start at the mounting point that is the farthest back on the ebike. Place a lock washer and flat washer against the bolt head, pass the bolt from the tire side through the mounting point on the frame, and tighten partway by hand. Repeat on the front mounting point. Refer to Figure 1.
 - Use the 70 mm bolts for the RadWagon 4 model ebike.
 - Use the 35 mm bolts for the RadWagon 5 model ebike.
4. **Secure the mounting bolts.** Press the running board against the mounting point and use a 6 mm Allen wrench to tighten each bolt evenly, alternating between bolts until secure. Refer to Figure 2.
5. **Torque the bolts.** Use a torque wrench with a 6 mm socket head to torque both bolts to 25 Nm.
6. **Repeat on the other side.** Mount and install the running board on the other side of the ebike using the same steps.
7. **Reinstall the battery, test the ebike fully, and have your work inspected by a local, professional, reputable bike mechanic.**

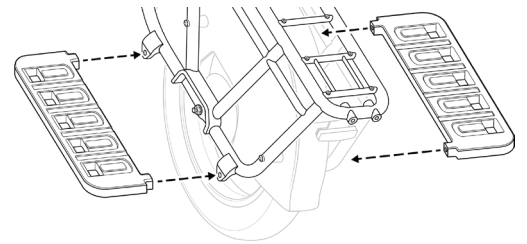


Figure 1 Position running boards for installation.

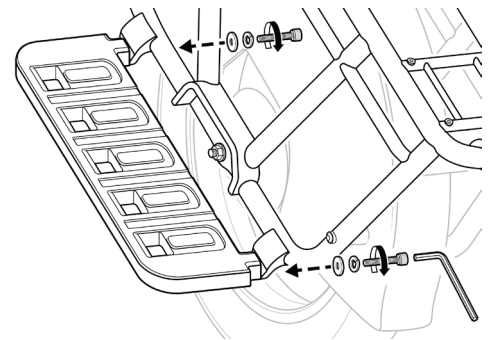


Figure 2 Secure bolts to frame mounting points.



Get help online at
Obtenez de l'aide en ligne sur

USA/Canada Help Center
radpowerbikes.com/help

Les plateformes latérales RadWagon sont conçues pour être compatibles avec les modèles RadWagon 4 et 5, mais ne sont pas compatibles avec les modèles antérieurs.

! Avertissement : avant d'utiliser cet accessoire, vous DEVEZ lire et comprendre toutes les mises en garde de ce document ET du manuel du propriétaire livré avec votre vélo électrique. La dernière version de ces instructions et de votre manuel du propriétaire sont disponibles sur radpowerbikes.com/help (États-Unis/Canada).

CONTENU :

- Plateforme latérale x2
- Vis de 70 mm x4 (RadWagon 4)
- Vis de 35 mm x4 (RadWagon 5)
- Rondelle fendue x4
- Rondelle plate x4

OUTILS NÉCESSAIRES :

- Clé Allen de 6 mm
- Clé dynamométrique à douille de 6 mm

AVERTISSEMENTS ET CONSIGNES

- !** Selon votre modèle RadWagon, un garde-boue arrière, des pare-jupes de roue, un coussin pour passager ou un porte-bagages rallongé doivent être installés lors de l'utilisation de cet accessoire pour éviter tout contact avec la roue arrière. L'utilisation de cet accessoire sans accessoires de support appropriés peut entraîner la mort, des blessures graves ou des dommages matériels.
- !** Ne dépassez pas la limite de poids de la plateforme latérale de 54,4 kg (120 lb) par côté. La surcharge de tout composant peut entraîner une défaillance des composants, une perte de contrôle, des blessures graves ou la mort.
- !** Il vous incombe d'évaluer la capacité des passagers potentiels à vous accompagner en toute sécurité. L'utilisation de votre vélo RadWagon pour transporter un ou plusieurs passagers qui n'ont pas la taille ou l'âge adapté pour maintenir leurs deux pieds sur ces plateformes ou qui n'ont pas la santé, le contrôle des mouvements ou le contrôle des réflexes nécessaire pour rouler en toute sécurité en tant que passagers, peut entraîner des blessures graves ou la mort du conducteur ou du/des passager(s).

INSTALLATION

- 1. Préparez le vélo électrique pour l'entretien.** Éteignez le vélo électrique, retirez la batterie et appuyez sur le bouton d'alimentation pour décharger l'énergie restante.
- 2. Retirez le protège-plateau.** Desserrez l'écrou d'essieu de la roue arrière du côté commande et retirez le protège-plateau (si nécessaire) pour libérer de l'espace pour l'installation de la plateforme latérale. Une fois retiré, resserrez l'écrou d'essieu à la valeur de couple indiquée dans votre manuel du propriétaire RadWagon.
- 3. Positionnez les plateformes latérales.** Commencez par le point de montage le plus en arrière du vélo électrique. Placer une rondelle fendue et une rondelle plate contre la tête du boulon, passez le boulon du côté du pneu à travers le point de montage sur le cadre et serrez partiellement à la main. Répétez sur le point de montage avant. Reportez-vous à la figure 1.
 - Utilisez les vis de 70 mm pour le vélo électrique modèle RadWagon 4.
 - Utilisez les vis de 35 mm pour le vélo électrique modèle RadWagon 5.
- 4. Serrez les vis de fixation.** Appuyez la plateforme contre le point de montage et utilisez une clé Allen de 6 mm pour serrer chaque vis uniformément, en alternant entre les vis jusqu'à ce qu'elles soient bien fixées. Reportez-vous à la figure 2.
- 5. Serrez uniformément les vis.** Utilisez une clé dynamométrique avec une douille de 6 mm pour serrer les deux vis à un couple de 25 Nm.
- 6. Répétez de l'autre côté.** Montez et installez la plateforme de l'autre côté du vélo électrique en suivant les mêmes étapes.
- 7. Réinstallez la batterie, testez intégralement le vélo électrique et faites inspecter votre travail par un mécanicien local, professionnel et réputé, spécialisé dans les vélos.**

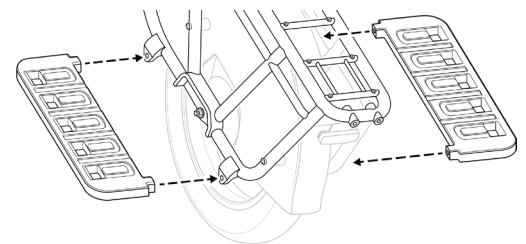


Figure 1 Positionner les plateformes pour l'installation.

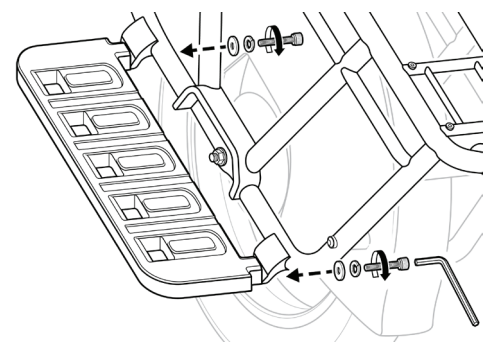


Figure 2 Fixez les vis aux points de montage du cadre.