


EN RADWAGON DECKPAD

The RadWagon deckpad is designed to be compatible with the RadWagon 4 and 5 models, but is not compatible with earlier models.

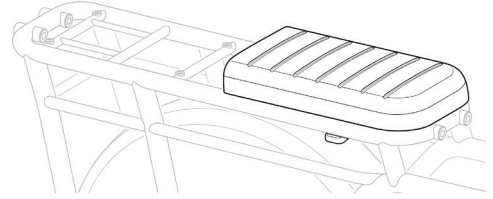
 Before using this accessory, you **MUST** read and understand all warnings in this document **AND** the owner's manual that shipped with your ebike. The latest version of these instructions and your owner's manual are available at radpowerbikes.com/help (USA/Canada).

CONTENTS:


- Deckpad
- Wingnut
- Seat Clamp


TOOLS NEEDED:

- 4 mm Allen wrench



WARNINGS AND NOTICES

 Wheel skirts, passenger pegs (foot pegs) or running boards must be installed when using this accessory to prevent anything from touching the rear wheel. Use with a rear fender is highly recommended. Use of this accessory without wheel skirts, passenger pegs (foot pegs) or running boards can lead to death, serious injury, or property damage.

 It is your responsibility to assess the ability of potential passengers to ride safely. Using your RadWagon to transport (a) passenger(s) who are not the appropriate size or age to use this accessory while keeping both feet on passenger pegs (foot pegs) or running boards, or who do not have the health, motor control, or impulse control to ride safely as passengers, can lead to serious injury or death of the rider or passenger(s).

INSTALLATION

1. **Get the ebike ready for maintenance.** Turn off the ebike, remove the battery, and press the on/off button on the remote to discharge remaining power.
2. **If needed, remove the wooden cargo deck panel using a 4 mm Allen wrench.** Set aside the panel and bolts for future use.
3. **Position the deckpad.** Place the deckpad on the front or rear half of the rear rack so that the mounting bolt fits through the rack openings (see Figure 1).
4. **Position the seat clamp.** Position the seat clamp under the rack so that the mounting bolt fits through the opening, and the rubber ends are flush against the sides of the rack. Make sure the deckpad and seat clamp do not pinch any cables on the rear rack when installed.
5. **Secure the wingnut.** While holding the seat clamp in place with one hand, position the wingnut under the mounting bolt and thread on by hand in a counter-clockwise motion until secure.
6. **Reinstall the battery, test the ebike fully, and have your work inspected by a local, professional, reputable bike mechanic.**

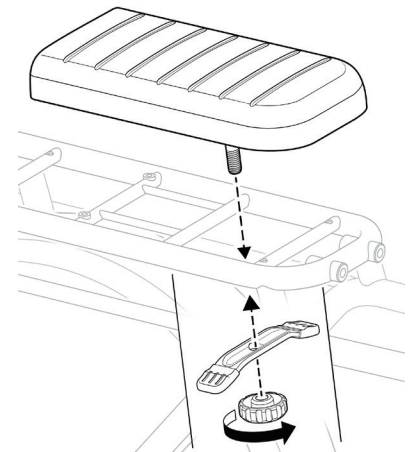


Figure 1 Position deckpad, seat clamp and wingnut on rack.



Get help online at
Obtenez de l'aide en ligne sur

USA/Canada Help Center
radpowerbikes.com/help

Le coussin pour passager RadWagon est conçu pour être compatible avec les modèles RadWagon 4 et 5, mais n'est pas compatible avec les modèles antérieurs.

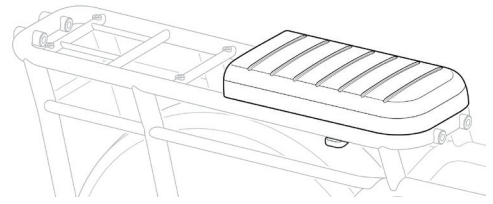
! Avertissement : avant d'utiliser cet accessoire, vous DEVEZ lire et comprendre toutes les mises en garde de ce document ET du manuel du propriétaire livré avec votre vélo électrique. La dernière version de ces instructions et de votre manuel du propriétaire sont disponibles sur radpowerbikes.com/help (États-Unis/Canada).

CONTENU :

- Coussin pour passager
- Écrou papillon
- Collier de serrage

OUTILS NÉCESSAIRES :

- Clé Allen de 4 mm



AVERTISSEMENTS ET CONSIGNES

! Les pare-jupes de roue, des repose-pieds ou des plateformes latérales doivent être installés lors de l'utilisation de cet accessoire pour éviter tout contact avec la roue arrière. L'utilisation d'un garde-boue arrière est fortement recommandée. L'utilisation de cet accessoire sans les pare-jupes de roue, des repose-pieds ou des plateformes latérales peut entraîner la mort, des blessures graves ou des dommages matériels.

! Il vous incombe d'évaluer la capacité des passagers potentiels à vous accompagner en toute sécurité. L'utilisation de votre vélo RadWagon pour transporter un ou plusieurs passagers qui n'ont pas la taille ou l'âge adapté pour maintenir leurs deux pieds sur les repose-pieds (passagers) ou les plateformes latérales, ou qui n'ont pas la santé, le contrôle des mouvements ou le contrôle des réflexes nécessaire pour rouler en toute sécurité en tant que passagers, peut entraîner des blessures graves ou la mort du conducteur ou du/des passager(s).

INSTALLATION

1. **Préparez le vélo électrique pour l'entretien.** Éteignez le vélo électrique, retirez la batterie et appuyez sur le bouton d'alimentation pour décharger l'énergie restante.
2. **Si nécessaire, retirez le porte-bagages rallongé à l'aide d'une clé Allen de 4 mm.** Mettez de côté le panneau et les vis pour une utilisation future.
3. **Positionnez le coussin pour passager.** Placez le coussin pour passager sur la moitié avant ou arrière du porte-bagages arrière de manière à ce que le boulon de fixation passe à travers les ouvertures du rack (voir la figure 1).
4. **Positionnez le collier de serrage.** Positionnez le collier de serrage sous le porte-bagages de manière à ce que le boulon de fixation passe à travers l'ouverture et que les extrémités en caoutchouc affleurent les côtés du porte-bagages. Assurez-vous que le coussin et le collier de selle ne pincent aucun câble sur le porte-bagages arrière une fois installés.
5. **Serrez l'écrou papillon.** Tout en maintenant le collier de serrage en place d'une main, positionnez l'écrou papillon sous le boulon de fixation et vissez-le à la main dans le sens inverse des aiguilles d'une montre jusqu'à ce qu'il soit sécurisé.
6. **Réinstallez la batterie, testez intégralement le vélo électrique et faites inspecter votre travail par un mécanicien local, professionnel et réputé, spécialisé dans les vélos.**

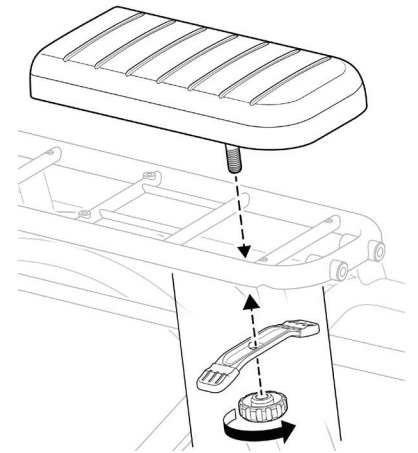


Figure 1 Positionnez le coussin pour passager, le collier de serrage et l'écrou papillon sur le porte-bagages.