

EN CONESTOGA: Rain Cover for the Caboose

NOTICE: You MUST read and understand all warnings in this document AND the owner's manual that shipped with your bike (and is available at radpowerbikes.com (USA/Canada) or radpowerbikes.eu (Europe)) before using this accessory.

CONTENTS: Frame Top (x1), Frame Legs (x4), Rain Cover

TOOLS NEEDED: 4 mm Allen wrench, torque wrench (10 Nm)

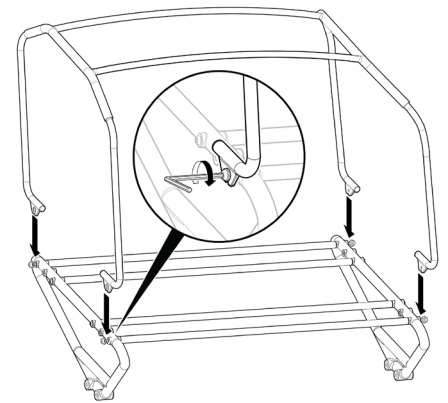
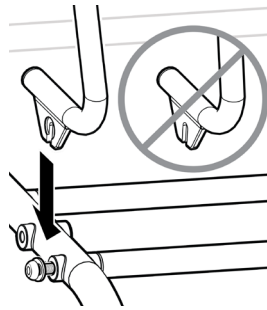
REQUIRED, NOT INCLUDED: Rad Power Bikes Caboose accessory

INSTALLATION

1. **Turn off the bike**, remove the battery, discharge remaining power by pressing and holding the MODE button.
2. **Assemble the Conestoga frame.** Orient the legs as shown. On each leg, locate the detent, which is the small, rounded metal button protruding from the side of the leg. Press the detent on one of the legs while sliding it onto the frame. Align the detent so it pops up in the mounting hole and holds the leg in place. Repeat with each leg.
3. **Attach the Conestoga frame.** Orient the Conestoga frame as shown, slanting away from the rider seat. Use an Allen wrench to partially back out the four bolts holding the outer rails of the Caboose in place. Slide the Conestoga legs onto the exposed bolt shaft. Ensure each leg is fully seated on the bolt, torque each bolt to 10 Nm.

4. **To install the rain cover:**

- a. Orient the reflective strips on the back and two sides of the Conestoga frame.
- b. Make sure the four corner zippers are unzipped.
- c. Drape the cover over the Conestoga frame.
- d. Secure all velcro straps to the Conestoga and Caboose tubing.
- e. Secure the two roof straps around the top frame tubing and buckle each clip.



OPERATION

To load a child into the Caboose and Conestoga:

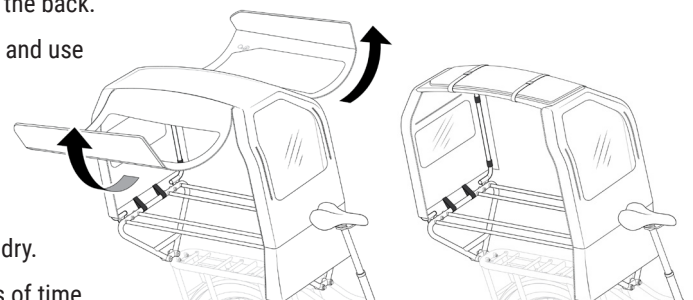
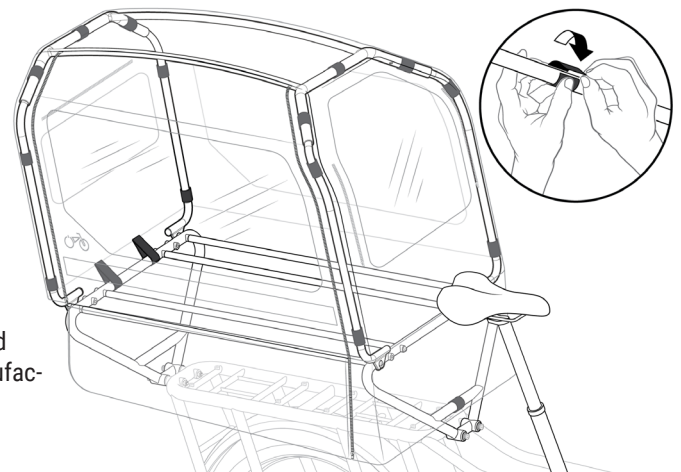
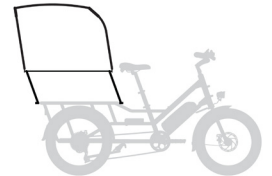
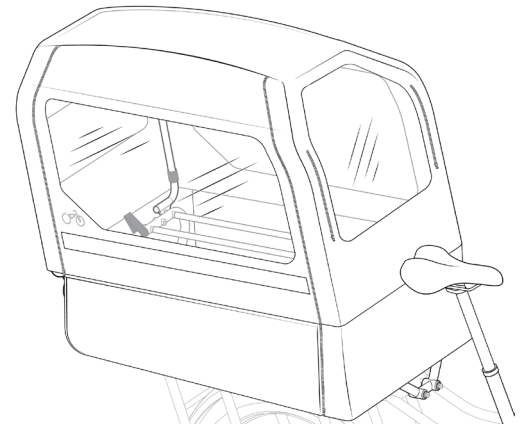
1. Rain cover only: unzip one side flap and flip it onto the top of the Conestoga frame.
2. Place a bike helmet on the child and secure it properly.
3. Assist child into the Caboose and Conestoga frame and/or approved child seat. If using a child seat, secure the child seat straps following the manufacturer instructions.
4. Close and zip the side flap.

Options for rain cover ventilation:


- Unzip the two vertical side zips at the front and the horizontal zip at the back.
- Unzip both side flaps, flip both onto the top of the Conestoga frame, and use two roof straps to secure the side flaps to the roof.


CARE


- Store flat; do not wrinkle or bend the rain cover windows.
- Wipe with a clean, damp cloth. Dry with a clean, dry cloth and/or air dry.
- Do not park or store the cover in direct sunlight for extended periods of time.





WARNINGS


 Read and follow all warnings about carrying child passengers below and in the owner's manual that shipped with your RadWagon and is available for download at radpowerbikes.com/help (U.S. & Canada) or radpowerbikes.eu/help (U.K./EU).


 Riding a bike with a child/children passenger(s) is inherently risky. Use your best judgement to keep yourself and your child(ren) safe. This is not a complete list of warnings, and we cannot foresee every condition or possible situation that can pose a risk of a fall, accident, damage to the bike or property, serious injury, or death. Use this product at your own risk.

 Never leave a child unattended on the back of the bike or inside a cover, to prevent serious injury or death from a fall or excessive heat or cold.

 The kickstand is not designed to keep the bike stable while a passenger, passengers, or cargo is installed.

 Ensure adequate ventilation and keep child passengers adequately cool while using the cover.

 The cover and frame create wind resistance and may impact steering or control of the bike, especially from crosswind. To decrease the likelihood of an accident, practice riding the bike in different conditions before carrying a child, and only ride in conditions within your ability. Slow down and increase braking time while carrying a passenger or passengers, especially in wet and windy conditions.

 The Conestoga frame is not designed to be a weight-bearing product. Do not allow children to hang on or play with any part of the Conestoga frame or cover.

QUESTIONS?

We are here to help!



USA:
radpowerbikes.com

Canada:
radpowerbikes.ca

Europe:
radpowerbikes.eu

USA & Canada:
radpowerbikes.com/help

Europe:
radpowerbikes.eu/help

USA:
support@radpowerbikes.com

Canada:
can-support@radpowerbikes.com

Europe:
eu-support@radpowerbikes.com

USA:
(800) 939-0310

Canada:
1-877-299-9404

Europe:
+31-85 7470430

RAD POWER BIKES

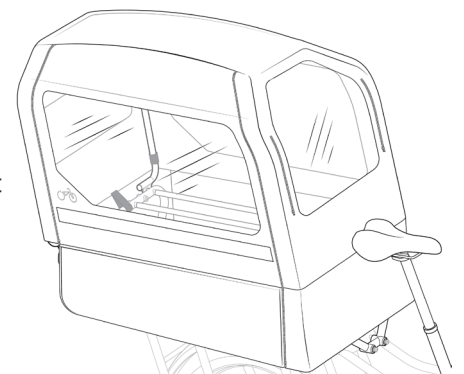
DE CONESTOGA: Regenhülle für die Caboose

HINWEIS: Sie MÜSSEN alle Warnungen in diesem Dokument UND in der Betriebsanleitung, die mit Ihrem Bike ausgeliefert wurde (und die zum Herunterladen über radpowerbikes.eu zur Verfügung steht), gelesen und verstanden haben, bevor Sie dieses Zubehör verwenden.

INHALT: Rahmenoberteil (x1), Rahmengestell (x4), Regenhülle

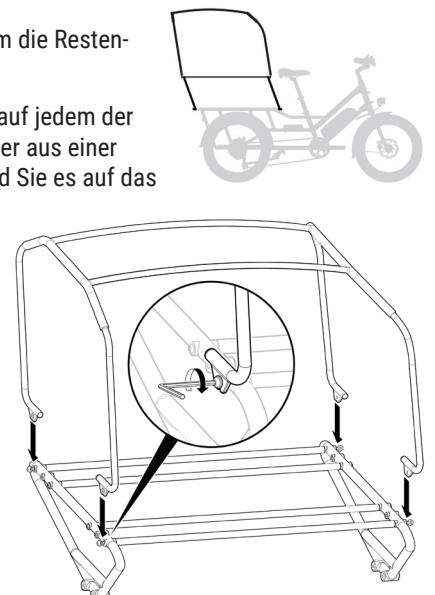
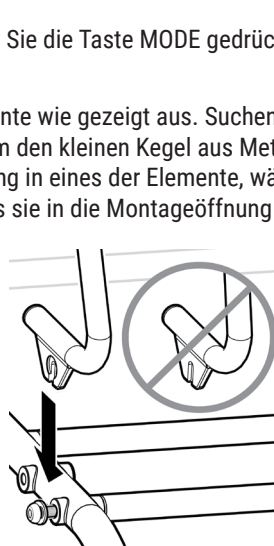
BENÖTIGTE WERKZEUGE: Innensechskantschlüssel 4 mm, Drehmomentschlüssel (10 Nm)

ERFORDERLICHE, NICHT ENTHALTEN: Rad Power Bikes Caboose Zubehör



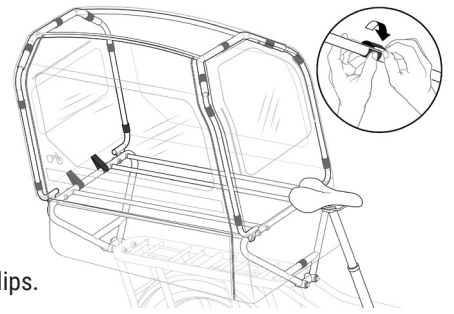
MONTAGE

1. **Schalten Sie das Fahrrad aus**, entfernen Sie den Akku und halten Sie die Taste MODE gedrückt, um die Restenergie zu entladen.
2. **Montage des Conestoga-Rahmens.** Richten Sie die Gestellelemente wie gezeigt aus. Suchen Sie auf jedem der Gestellelemente die Arretiervorrichtung. Dabei handelt es sich um den kleinen Kegel aus Metall, der aus einer Seite des Elements herausragt. Drücken Sie die Arretiervorrichtung in eines der Elemente, während Sie es auf das Gestell schieben. Richten Sie die Arretiervorrichtung so aus, dass sie in die Montageöffnung einrastet und das Element fixiert. Wiederholen Sie diesen Schritt mit den anderen Elementen.
3. **Befestigung des Conestoga-Rahmens.** Richten Sie den Conestoga-Rahmen wie gezeigt aus, sodass er sich vom Fahrersitz wegneigt. Drehen Sie mithilfe eines Innensechskantschlüssels die vier Schrauben ein Stück heraus, mit denen die Außenschiene des Caboose befestigt sind. Schieben Sie die Elemente des Conestoga auf die so freigelegten Schraubenschäfte. Achten Sie darauf, dass jedes der Elemente vollständig auf der jeweiligen Schraube sitzt und ziehen Sie die Schrauben mit einem Drehmoment von 10 Nm fest.



4. So montieren Sie die Regenhülle:

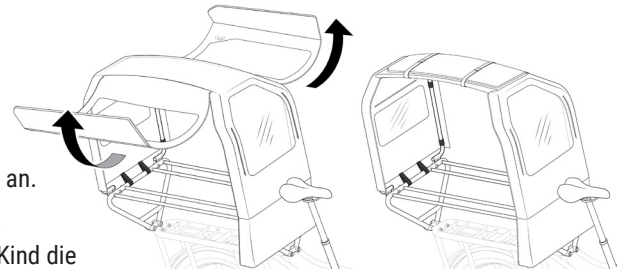
- Positionieren Sie die Reflektorstreifen so, dass sie sich auf der Rückseite und den beiden Seiten des Conestoga-Rahmens befinden.
- Achten Sie darauf, dass die vier Reißverschlüsse an den Kanten nicht zugezogen sind.
- Ziehen Sie die Regenhülle über den Conestoga-Rahmen.
- Befestigen Sie alle Klettverschlüsse am Conestoga und dem Caboose-Gestell.
- Befestigen Sie die beiden oberen Riemen am Oberrohr des Gestells und schließen Sie alle Clips.



BETRIEB

So setzen Sie ein Kind in den Caboose und Conestoga:

- Nur Regenhülle: Öffnen Sie den Reißverschluss auf einer Seite und schlagen Sie die Hülle nach oben zurück auf den Conestoga-Rahmen.
- Setzen Sie dem Kind einen Fahrradhelm auf und legen Sie ihm Sicherheitsgurte an.
- Helfen Sie dem Kind in den Caboose und Conestoga-Rahmen und/oder in einen zugelassenen Kindersitz. Bei Verwendung eines Kindersitzes müssen Sie dem Kind die Sicherheitsgurte gemäß der Anleitung des Herstellers anlegen.
- Schließen Sie die Regenhülle wieder mithilfe des Reißverschlusses.



Möglichkeiten zur Belüftung unter der Regenhülle:

- Ziehen Sie die beiden senkrechten Reißverschlüsse an der Vorderseite und den horizontalen Reißverschluss auf der Rückseite auf.
- Ziehen Sie die beiden Reißverschlüsse an der Seite auf, schlagen Sie die beiden Seitenteile nach oben auf den Conestoga-Rahmen und befestigen Sie diese dort mithilfe der beiden oberen Riemen.

VORSICHT

- Legen Sie die Regenhülle zur Lagerung auf eine flache Unterlage, die Sichtfenster in der Regenhülle dürfen nicht gefaltet oder gebogen werden.
- Reinigen Sie die Regenhülle mit einem sauberen, feuchten Tuch. Trocknen Sie die Regenhülle mit einem sauberen, trockenen Tuch ab und/oder lassen Sie sie an der Luft trocknen.
- Setzen Sie Regenhülle nicht über längere Zeit direkter Sonneneinstrahlung aus, wenn Sie sie lagern oder das Bike in der Sonne parken.

WARNHINWEISE

- Lesen Sie alle Warnhinweise zum Transport von Kindern, die im Folgenden und in der Betriebsanleitung aufgeführt sind, die mit Ihrem RadWagon ausgeliefert wurde und die zum Herunterladen über radpowerbikes.eu/help zur Verfügung steht.
- Wenn Sie mit Ihrem Bike Kinder transportieren, birgt dies ein gewisses Risiko. Handeln Sie besonders verantwortungsbewusst, um Ihre eigene und die Sicherheit der Kinder zu gewährleisten. Diese Liste mit Warnhinweisen ist nicht vollständig und kann nicht jede Bedingung oder Situation berücksichtigen, die eventuell zu einem Sturz, einem Unfall, einer Beschädigung des Bikes oder Sachschäden sowie zu schweren oder sogar tödlichen Verletzungen führen kann. Die Nutzung erfolgt auf eigene Gefahr.
- Lassen Sie das Bike niemals unbeaufsichtigt, wenn ein Kind darauf sitzt oder sich unter einer Regenhülle befindet, um schwere oder sogar tödliche Verletzungen durch einen Sturz oder zu große Hitze bzw. Kälte zu verhindern.
- Der Fahrradständer ist nicht dafür ausgelegt, das Gewicht eines Beifahrers (oder mehrerer Beifahrer) bzw. einer Last bei deren Aufladen zu tragen.
- Sorgen Sie für eine ausreichende Belüftung und achten Sie darauf, dass es für transportierte Kinder unter der Regenhülle kühl genug ist.
- Der Conestoga-Rahmen und die Regenhülle erhöhen den Windwiderstand und beeinträchtigen unter Umständen das Lenken oder die Kontrolle über das Bike, vor allem bei Seitenwind. Um die Gefahr eines Unfalls zu verringern, sollten Sie sich mit dem Fahrverhalten unter verschiedenen Bedingungen vertraut machen, bevor Sie ein Kind transportieren. Fahren Sie das Bike nur, wenn Sie sich den jeweiligen Bedingungen gewachsen fühlen. Fahren Sie langsam und bremsen Sie früher, wenn Sie einen oder mehrere Beifahrer transportieren. Dies gilt insbesondere bei nassen Straßen und bei Wind.
- Der Conestoga-Rahmen wurde nicht zum Transport von Lasten konzipiert. Kinder dürfen keinesfalls an den Rahmen hängen oder mit einem Element des Conestoga-Rahmens oder mit der Regenhülle spielen.

HABEN SIE FRAGEN?

Wir helfen Ihnen gerne!

radpowerbikes.eu

radpowerbikes.eu/help

eu-support@radpowerbikes.com

+31-85 7470430



FR CONESTOGA: Housse de pluie pour le Caboose

REMARQUE: Vous DEVEZ lire et comprendre tous les avertissements contenus dans ce document ET le manuel du propriétaire fourni avec votre vélo (et qui est disponible en téléchargement sur radpowerbikes.ca (Canada) ou radpowerbikes.eu (L'Europe)) avant d'utiliser cet accessoire..

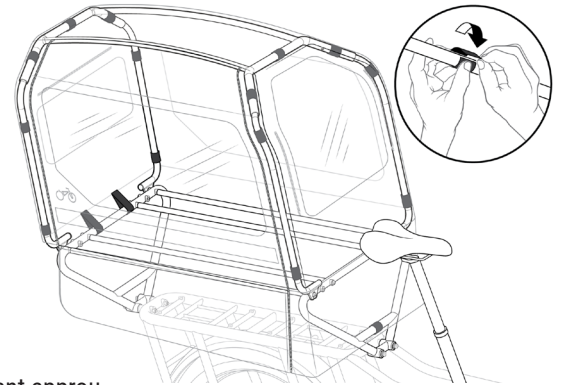
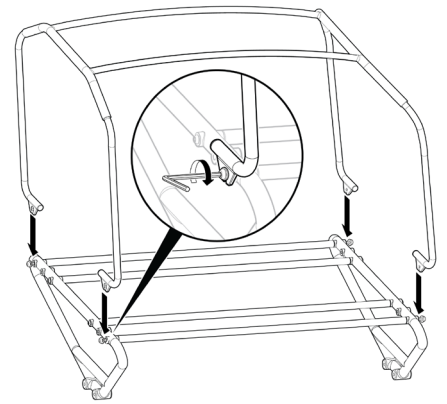
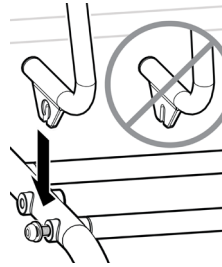
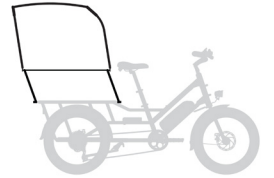
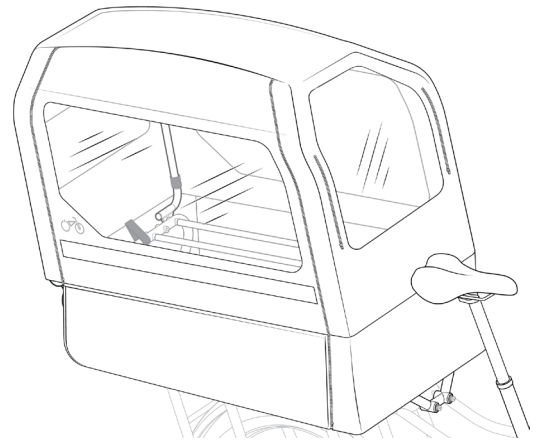
CONTENU: Haut de cadre x1, Pieds de cadre x4, Housse de pluie

OUTILS NÉCESSAIRES: Clé Allen de 4 mm, Clé dynamométrique (10 Nm)

REQUIS, NON INCLUS: Accessoire Caboose de Rad Power Bikes

INSTALLATION

1. **Éteignez le vélo,** retirez la batterie, déchargez l'énergie restante en appuyant sur le bouton MODE et en le maintenant enfoncé.
2. **Assemblez le cadre Conestoga.** Orientez les pieds comme indiqué. Sur chaque pied, localisez le cran, qui est le petit bouton métallique arrondi qui dépasse du côté du pied. Appuyez sur le cran de l'un des pieds tout en le faisant glisser sur le cadre. Alignez le cran de sorte qu'il ressorte dans le trou de montage et maintenez le pied en place. Répétez avec chaque pied.
3. **Fixez le cadre Conestoga.** Orientez le cadre Conestoga comme illustré, en l'inclinant à l'écart de la selle du pilote. Utilisez une clé Allen pour desserrer partiellement les quatre boulons retenant les rails extérieurs du Caboose en place. Faites glisser les pieds du Conestoga sur la tige de boulon exposée. Assurez-vous que chaque pied est bien en place sur le boulon, serrez chaque boulon à 10 Nm.
4. **Pour installer la housse de pluie:**
 - a. Orientez les bandes réfléchissantes à l'arrière et sur les deux côtés du cadre Conestoga.
 - b. Assurez-vous que les quatre fermetures éclair d'angle sont ouvertes.
 - c. Placez la housse sur le cadre Conestoga.
 - d. Fixez toutes les bandes velcro aux tubes Conestoga et Caboose.
 - e. Fixez les deux sangles de toit autour du tube du cadre supérieur et bouclez chaque clip.



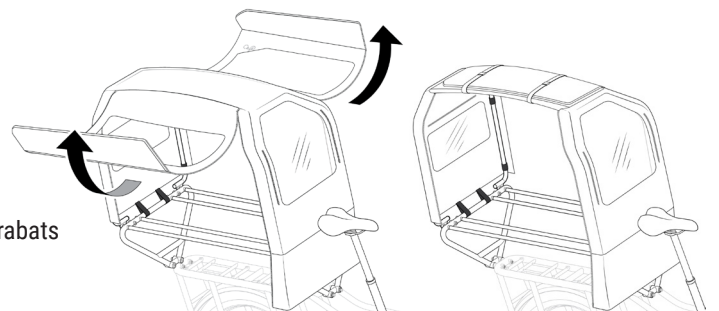
UTILISATION

Pour charger un enfant dans le Caboose et le Conestoga:

1. Housse de pluie uniquement: ouvrez un rabat latéral et retournez-le sur le dessus du cadre Conestoga.
2. Placez un casque de vélo sur l'enfant et fixez-le correctement.
3. Aidez l'enfant à monter dans le cadre Caboose et Conestoga et/ou dans le siège enfant approuvé. Si vous utilisez un siège enfant, fixez les sangles de celui-ci en suivant les instructions du fabricant.
4. Fermez et zippez le rabat latéral.

Options pour la ventilation de la housse de pluie:

- Ouvrez les deux fermetures éclair verticales à l'avant et la fermeture éclair horizontale à l'arrière.
- Ouvrez les deux rabats latéraux, retournez les deux sur le dessus du cadre Conestoga et utilisez deux sangles de toit pour fixer les rabats latéraux.



ENTRETIEN

- Stocker à plat ; ne pas froisser ou plier les fenêtres de la housse de pluie.
- Essuyer avec un chiffon propre et humide. Sécher avec un chiffon propre et sec et/ou à l'air libre.
- Ne pas stationner ou stocker la housse sous la lumière directe du soleil pendant des périodes prolongées.

AVERTISSEMENTS

⚠ Lisez et suivez tous les avertissements concernant le transport de passagers enfants ci-dessous et dans le manuel du propriétaire livré avec votre RadWagon. Il est disponible en téléchargement sur radpowerbikes.com/help (Canada) ou radpowerbikes.eu/help (EU).

⚠ Faire du vélo avec un/des enfant(s) passager(s) est intrinsèquement risqué. Utilisez votre meilleur jugement pour assurer votre sécurité et celle de votre/vos enfant(s). Ceci ne constitue pas une liste complète d'avertissements, et nous ne pouvons pas prévoir toutes les conditions ou situations possibles pouvant présenter un risque de chute, d'accident, de dommages au vélo ou à des biens, de blessures graves ou de mort. Utilisez ce produit à vos propres risques.

⚠ Ne laissez jamais un enfant sans surveillance à l'arrière du vélo ou à l'intérieur d'une housse, pour éviter des blessures graves ou mortelles suite à une chute ou à une chaleur ou un froid excessifs.

⚠ La béquille n'est pas conçue pour maintenir le vélo stable pendant qu'un passager, des passagers ou un chargement sont installés.

⚠ Assurez une ventilation adéquate et gardez les enfants passagers au frais lors de l'utilisation de la housse.

⚠ La housse et le cadre créent une résistance au vent et peuvent avoir un impact sur la direction ou le contrôle du vélo, en particulier en cas de vent de travers. Pour réduire les risques d'accident, entraînez-vous à faire du vélo dans des conditions différentes avant de transporter un enfant et ne roulez que dans des conditions qui vous conviennent. Ralentissez et augmentez le temps de freinage lorsque vous transportez un ou plusieurs passagers, en particulier dans des conditions humides et venteuses.

⚠ Le cadre Conestoga n'est pas conçu pour être un produit porteur. Ne laissez pas les enfants se suspendre ou jouer avec une partie du cadre ou de la housse Conestoga.

DES QUESTIONS?

Nous sommes là pour vous aider!



Canada:
radpowerbikes.ca
Europe:
radpowerbikes.eu



USA & Canada:
radpowerbikes.com/help
Europe:
radpowerbikes.eu/help



Canada:
can-support@radpowerbikes.com
Europe:
eu-support@radpowerbikes.com



Canada:
1-877-299-9404
Europe:
+31-85 7470430



RAD POWER BIKES

NL CONESTOGA: Regenhoes voor de Caboose

OPMERKING: U MOET alle waarschuwingen in dit document EN de gebruikershandleiding die bij uw fiets zit (en te downloaden is op radpowerbikes.eu) lezen en begrijpen voordat u deze accessoire gebruikt.

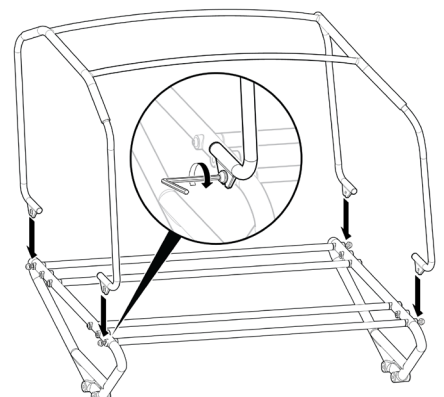
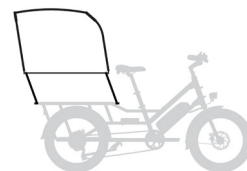
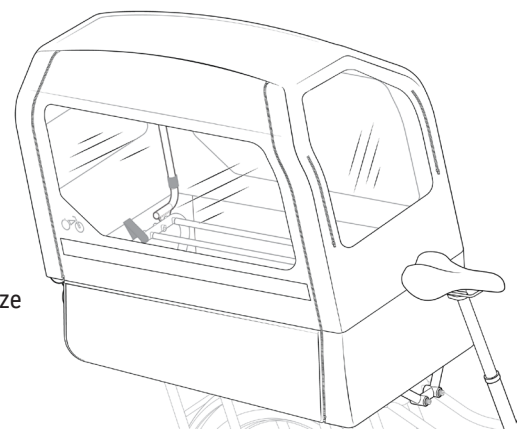
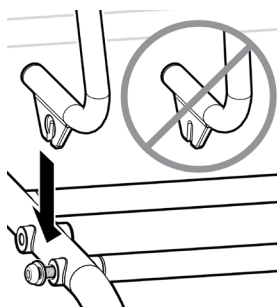
INHOUD: Bovenframe x1, Framepoten x4, Regenhoes

BENODIGAD GEREEDSCHAP: 4 mm inbussleutel, Momentsleutel (10 Nm)

NODIG, NIET MEEGELEVERD: Rad Power Bikes Caboose-accessoire

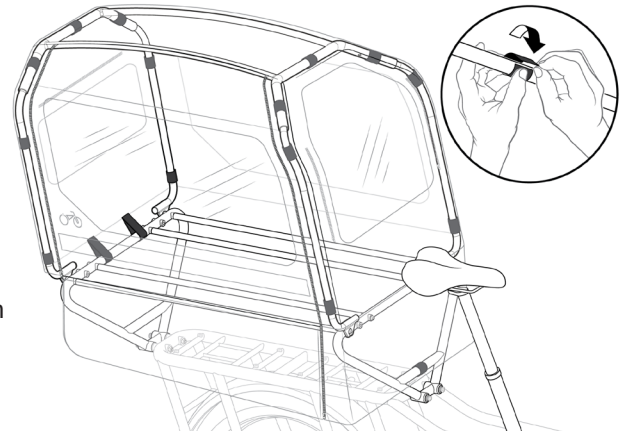
MONTAGE

1. **Schakel de fiets uit**, verwijder de accu en houd de toets MODE ingedrukt om volledig te ontladen.
2. **Het Conestoga-frame in elkaar zetten.** Richt de poten omlaag, zoals afgebeeld. Zoek op elke poot het drukpalletje, een klein, rond, metalen knopje dat uit de zijkant van de poot steekt. Druk het palletje op een van de poten in terwijl u de poot op het frame schuift. Verschuif het palletje zo dat het uit het montagegat naar buiten springt en de poot op zijn plek houdt. Doe dit met elke poot.
3. **Het Conestoga-frame bevestigen.** Zet het Conestoga-frame in de afgebeelde richting, schuin weglappend van het zadel. Draai met een inbussleutel de vier bouten die de buitenrail van de caboose op zijn plek houden, deels naar buiten. Schuif de poten van de Conestoga over de blootliggende schachten van de bouten. Zorg dat iedere poot volledig over de bout heen zit en draai iedere bout aan tot 10 Nm.



4. De regenhoes plaatsen:

- Zorg dat de reflecterende stroken aan de achterkant en beide zijanten van het Conestoga-frame zitten.
- Let erop dat de vier hoekritsen openstaan.
- Drapeer de hoes over het Conestoga-frame.
- Maak alle klittenbanden om de buizen van het Conestoga-frame en de caboose heen vast.
- Maak de twee dakriempjes om de buizen van het bovenframe heen vast en gesp elke klem vast.



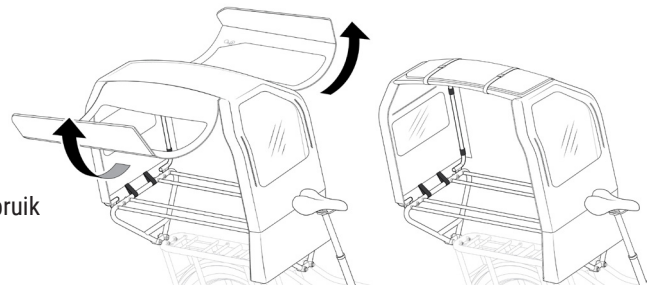
BEDIENING

Een kind op de caboose en Conestoga zetten:

- Alleen regenhoes: rits één zijflap open en leg hem over het Conestoga-frame heen.
- Zet een fietshelm op het hoofd van het kind en maak deze goed vast.
- Help het kind in de caboose en het Conestoga-frame en/of het goedgekeurde kinderzitje. Als u een kinderzitje gebruikt, zet het kind dan vast met de gordels volgens de instructies van de fabrikant.
- Rits de zijflap dicht.

Opties voor ventilatie van de regenhoes:

- Rits de twee verticale zijritsen aan de voorkant en de horizontale rits achteraan open.
- Rits beide zijflappen open, leg ze over het Conestoga-frame heen en gebruik de twee dakriempjes om de zijflappen aan het dak vast te maken.



ONDERHOUD

- Bewaar de regenhoes plat; kreukel of verbuig de vensters van de regenhoes niet.
- Veeg hem af met een schone, vochtige doek. Droog hem af met een schone, droge doek en/of laat hem aan de lucht drogen.
- Bewaar of leg de hoes niet lange tijd in direct zonlicht.

WAARSCHUWINGEN

-  Lees de waarschuwingen over het meenemen van kinderen hieronder en in de meegeleverde handleiding van uw RadWagon door en houd u eraan. U kunt deze ook downloaden op radpowerbikes.eu/help.
-  Fietsen met een kind of kinderen als passagiers is altijd riskant. Gebruik uw gezonde verstand om uzelf en uw kind(eren) veilig te vervoeren. Dit is geen volledige lijst met waarschuwingen en we kunnen niet alle omstandigheden of mogelijk situaties voorzien waarin een risico bestaat op vallen, een ongeluk, schade aan de fiets of eigendommen, ernstig letsel of de dood. Gebruik dit product op eigen risico.
-  Laat een kind nooit zonder toezicht alleen achterop een fiets of onder een hoes, anders kan het ernstig letsel oplopen of doodgaan door een val of oververhitting of onderkoeling.
-  De standaard is niet bedoeld om de fiets stabiel te houden met passagiers of bagage erop.
-  Zorg bij gebruik van de hoes voor voldoende ventilatie en houd kinderen koel genoeg.
-  De hoes en het frame vergroten de luchtweerstand en kunnen invloed hebben op het besturen of bedienen van de fiets, zeker bij zijwind. Oefen met het rijden op deze fiets onder verschillende omstandigheden voordat u een kind vervoert en fiets alleen op een manier die u beheerst. Zo verkleint u de kans op een ongeval. Minder vaart en rem langer als u passagiers vervoert, zeker bij natte omstandigheden of veel wind.
-  Het Conestoga-frame is niet bedoeld om veel gewicht te dragen. Verbied kinderen om aan onderdelen van het Conestoga-frame of de hoes te hangen of ermee te spelen.


VRAGEN?

Wij zijn er om je te helpen!

 radpowerbikes.eu

 radpowerbikes.eu/help

 eu-support@radpowerbikes.com

 +31-85 7470430