

bloom<sup>®</sup>  
bloombaby.com

designed by bloom in new york, made in china / designé par bloom à new york, fabriqué au chine /  
diseñado por bloom en nueva york, hecho en china / entworfen bei bloom in new york, hergestellt in china /  
design bloom di new york, fatto in china / ontworpen door bloom in new york, geproduceerd in china

bloom, 520 west 27th, suite 303, new york, ny 10001, usa  
toll free +1 800 399-9331

bloom, 28a shepherd market, suite 2, london uk, w1j 7qs  
bloom, 105 braemore gardens, toronto, ontario, canada, m6g 2c7  
bloom, 262 bay road, cheltenham, vic. 3192 australia

copyright © bloom 2014, all rights reserved

10703-m004-02

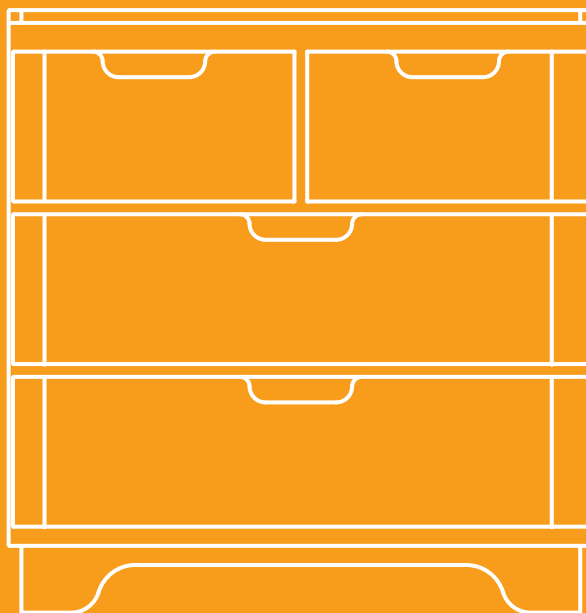


# dresser

commode / cómoda / komode /  
cassettiera / commode

user guide

<sup>TM</sup>  
**luxo**



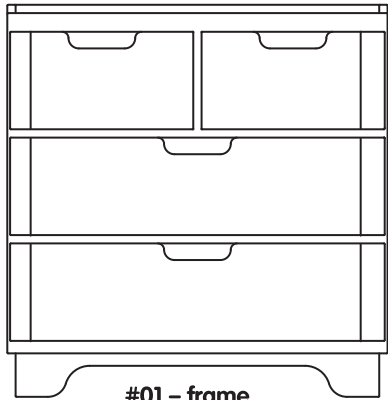
**bloom**<sup>®</sup>  
bloombaby.com



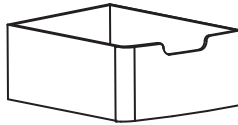
# Contents

|   |              |
|---|--------------|
| <b>Part List &amp; Illustrations</b> .....        | <b>1</b>     |
| <b>Liste des pièces &amp; Illustrations</b>       |              |
| <b>Lista de piezas &amp; Ilustraciones</b>        |              |
| <b>Mitgeliefertes Zubehör &amp; Abbildungen</b>   |              |
| <b>Lista delle componenti &amp; Illustrazioni</b> |              |
| <b>Onderdelenlijst &amp; Illustraties</b>         |              |
| <br>  |              |
| <b>Instructions – eng</b> .....                   | <b>2-5</b>   |
| <br>  |              |
| <b>Instructions – fr</b> .....                    | <b>6-9</b>   |
| <br>  |              |
| <b>Instrucciones – es</b> .....                   | <b>10-13</b> |
| <br>  |              |
| <b>Gebrauchsanweisung – de</b> .....              | <b>14-17</b> |
| <br>  |              |
| <b>Istruzioni – it</b> .....                      | <b>18-21</b> |
| <br>  |              |
| <b>Instructies – ned</b> .....                    | <b>22-25</b> |

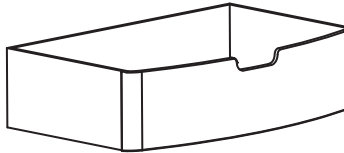
TM  
LUXO



#01 – frame



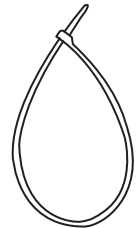
#02 – small drawer x 2pc



#03 – large drawer x 2pc

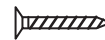


bracket x 2pc

safety strap  
x 2pc

38mm / 1½"

wood screw x 2pc

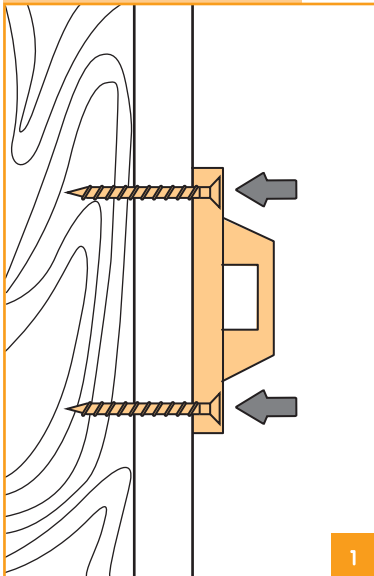


15mm / 5/8"

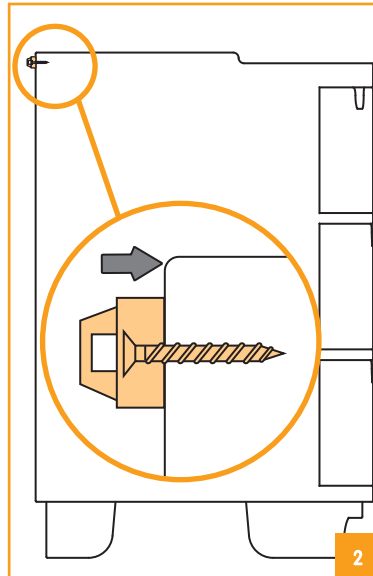
wood screw x 2pc

#04 – safety bracket kit

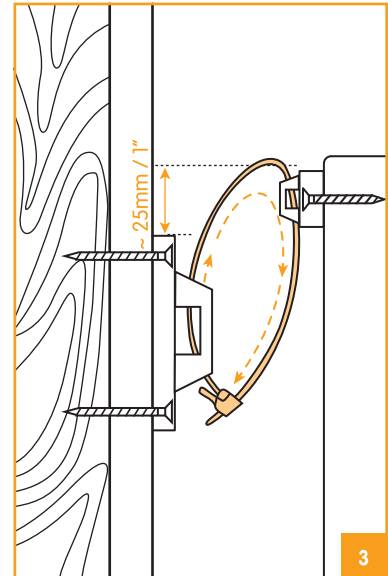
## to install the safety bracket



1



2



3

dear customer,

thank you for choosing the luxo™ dresser. this product comes to you fully assembled with no set up required, ready to use. the luxo™ is a beautifully crafted versatile furniture piece for modern homes. when used with the bloom change tray, luxo™ becomes a changing station tastefully complementing your nursery room setting.

**IMPORTANT –  
RETAIN FOR FUTURE  
REFERENCE: READ  
CAREFULLY BEFORE  
USE OF PRODUCT.**

Please remove all packaging materials before use.

## Product Information

- Large storage capacity – 4 drawers

**Model No.: 10703**

**Patents Pending**

**Colour & contents may vary**

## Instructions For Safe Use – Please read carefully and keep for future reference

**NOTE:** A safety bracket kit is included with this product. The use of this kit is optional but recommended. When properly installed, these safety brackets can provide further protection against unexpected accidental tipping of furniture due to improper use. Tipping furniture can injure young children.

### **1 - 3 To install the optional safety bracket**

#### **Attach a bracket to the wall board:**

- Decide where the dresser will be placed in the room. It is recommended that you locate a wall stud behind the dresser. If a wall stud is not used, a suitable “Hollow-Wall Anchor Bolt” (not provided) should be used in lieu of the wall stud.
- Position the wall bracket on the stud about 25mm / 1” below the top of the dresser.
- Mark the position for the bracket placement on the wall and drill a pilot hole into the stud.
- Attach the bracket to the wall board with the 38mm / 1½” wood screw provided. See illustration 1.

#### **Attach a bracket to the dresser frame:**

- Move the furniture piece temporarily to its final position close to the wall.
- Mark the location of the bracket on the back of dresser aligning to the previously mounted wall bracket.
- Move the dresser away from the wall and place the other bracket on the marked position on the back of the dresser.

- Drill a pilot hole as shown in the figure or into the back furniture frame. Make sure you do not drill completely through the back of the dresser.
- Attach the bracket to the back of the furniture with the 15mm /  $\frac{5}{8}$ " screws provided. See illustration 2.

### Attach the safety strap:

- Move the dresser back to its final position. Thread the safety strap through both of the mounted brackets as shown in illustration 3.
- Tighten the strap until snug. Do not over tighten.

**Important:** Make sure the brackets are firmly attached to the wall stud and dresser frame and the safety strap is snug.

### To remove drawers

- (#02 x 2pc – small drawers & #03 x 2pc – large drawers) Fully open the drawer all the way, lift up to disengage from guiding rails and pull out drawer.
- Repeat above step to remove all drawers from the dresser.

## WARNINGS

- **This instruction guide is important. Please read carefully and keep for future reference.**
- **If you use this dresser with a changing unit:**
  - **DO NOT LEAVE THE CHILD UNATTENDED.**
  - **Weight of the child for which the product is intended up to a maximum weight of 11kg / 34lbs (12 months).**

- **Be aware of the risk of open fires and other sources of strong heat, such as electric bar fires, gas fires, etc. in close vicinity of the dresser.**
- **The safety bracket kit is not to be a substitute for proper parental supervision which is the only proper deterrent to prevent improper use of this unit. The manufacturer assumes no liability for improper installation or excessive loads placed on the safety straps, bracket or mounting screws. This kit will not insure against tipping.**
- **Do not use this product if broken or damaged.**
- **Important: It is dangerous to use this product on an elevated surface.**
- **Regularly check that all assembly fittings are always tightened properly and retighten as necessary.**
- **Serious or fatal crushing injuries can occur from furniture tip-over. To help prevent tip-over:**
  - **Place heaviest items in the lowest drawers.**
  - **Do not set TVs or other heavy objects on the top of this product.**
  - **Never allow children to climb or hang on drawers, doors, or shelves.**
  - **Never open more than one drawer at a time.**

## Care & Maintenance

- When cleaning your dresser, use a non-toxic, non-abrasive cleaner. Mix a solution of water with a small amount of a mild detergent. Apply to bed surface with a damp cloth, wipe dry. Excess water must be wiped off. NO BLEACH.
- It is important that the humidity levels in the room be controlled from extremes of too much humidity or too little. The dresser should not be placed directly next to air-conditioning outlets, fire places, radiators, space heaters, humidifiers or dehumidifiers. Exposure to extreme variations of temperature and humidity can damage wood products.
- Keep the dresser out of direct sunlight. UV rays may fade colors and in some cases darken them. It can cause crazing or hair line cracks in the finish. White finishes will darken naturally over time and exposure to direct sunlight will hasten this natural process along with some wood darkening; this is not considered to be a quality defect.
- If you need to put your dresser in storage for any period of time do not store it in a damp or hot environment. Allow air flow around the furniture and do not stack anything on it.

## After Sales Service

When you receive your bloom product, if you need assistance, spare parts or if you have any comments with respect to any aspect of the goods, please contact bloom by email at [service@bloombaby.com](mailto:service@bloombaby.com). Our trained advisors will be able to help. You can also visit our website at [bloombaby.com](http://bloombaby.com) for latest product information.

Your feedback and input enables bloom to continue to make improvements. Please send your comments regarding this product to [service@bloombaby.com](mailto:service@bloombaby.com).



**cher utilisateur,**

nous vous remercions d'avoir choisi la commode luxo™. pour votre confort, ce produit est déjà monté, prêt à l'emploi. utilisé avec le plan à langer, cette commode se transformera en table à langer.

**IMPORTANT – A  
CONSERVER POUR  
CONSULTATION FUTURE:  
A LIRE ATTENTIVEMENT  
AVANT UTILISATION.**

Retirez tous les éléments de packaging avant utilisation.

## Information Produit

- Grande capacité de rangement – 4 tiroirs

**Modèle No.: 10703**

**Modèle déposé**

**Coloris et contenu non contractuels**

## Liste des pièces

#01 – structure

#02 – petit tiroir x 2pc

#03 – grand tiroir x 2pc

#04 – kit de fixation (Équerres, sangles de sécurité, visses à bois)

## Instructions pour un usage sûr – A lire attentivement et à conserver pour consultation future.

**REMARQUE:** Un kit de fixation mural est inclus avec ce produit. L'utilisation de ce kit est optionnelle mais recommandée pour plus de sécurité. Une fois correctement installées, ces équerres de sécurité procurent une protection supplémentaire contre tout risque accidentel de basculement du meuble dû à une mauvaise utilisation. Le basculement du meuble peut blesser de jeunes enfants.

### 1 - 3 Pour installer les équerres de sécurité optionnelles

#### Fixer l'équerre sur le support mural:

- Choisissez l'emplacement de la commode dans la pièce. Il est recommandé de positionner la commode contre un mur porteur. Si vous n'êtes pas contre un mur porteur (mur creux par exemple), vous devez utiliser des chevilles de type "molly" (non fournies) à la place des chevilles fournies.
- Positionnez l'équerre murale sur le mur à environ 25mm / 1" sous le niveau de la commode.
- Marquez l'emplacement sur le mur et percez le trou.
- Fixez l'équerre au mur avec la visse à bois de 38mm / 1½" fournie. Voir illustrations 1.

#### Fixer l'équerre sur la commode:

- Remplacez temporairement la commode dans sa position finale contre le mur.

- Marquez la position de l'équerre sur l'arrière de la commode suivant la position de l'équerre déjà fixée au mur.
- Déplacez la commode du mur et placez l'autre équerre sur la commode selon la position que vous venez de marquer.
- Percez un trou à l'arrière de votre commode. Faites attention à ne pas percer trop profond pour ne pas transpercer le panneau arrière de la commode.
- Fixez l'équerre à l'arrière du meuble en utilisant les vis de 15mm / 5/8" fournies. Voir illustrations 2.

### Installer la sangle de sécurité :

- Installez la commode dans sa position finale. Passez la sangle à travers les 2 équerres que vous avez montées, tel qu'indiqué sur le schéma 3.
- Tendez la sangle sans trop serrer.

**Important:** Vérifiez bien que les équerres sont bien fixées au mur et à la commode et que la sangle est bien mise.

### Pour retirer les tiroirs

- (#02 x 2pc – petits tiroirs & #03 x 2pc – grands tiroirs) Ouvrez le tiroir complètement, soulevez-le pour le sortir de ses guides et retirez le.
- Répétez l'opération pour retirer tous les tiroirs.

## AVERTISSEMENTS

- **Ce guide d'utilisation est important. Lisez-**

**le attentivement et conservez-le pour consultation future.**

- **Si vous utilisez cette commode avec le plan à langer:**
  - **NE LAISSEZ JAMAIS VOTRE ENFANT SANS SURVEILLANCE.**
  - **Ce plan à langer est prévu pour une utilisation d'un enfant jusqu'à 11kg / 24lbs (12 mois) maximum.**
- **Soyez prudents quant aux risques de feux ouverts et d'autres sources de chaleur forte, comme des chauffages électriques, des feux à gaz, etc.. à proximité de la commode.**
- **Le kit de fixation de sécurité ne dispense pas de la surveillance d'un parent, seul à même de juger du bon usage du produit. Le fabricant ne saurait être tenu responsable d'une mauvaise installation, ou d'un poids excessif placé sur les sangles de sécurité, équerres ou vis de fixation.**
- **Ne pas utiliser cet article si une pièce est cassée ou endommagée.**
- **Important: Il est dangereux d'utiliser cette commode installée sur un plan élevé.**
- **Vérifiez régulièrement que tous les éléments d'assemblage sont correctement serrés. Les resserrer si nécessaire.**
- **Des blessures graves (écrasement) peuvent être occasionnées par le renversement du meuble. Pour éviter tout risque de basculement:**
  - **Mettez les articles les plus lourds dans les tiroirs du bas.**

- **N’installez pas de téléviseur ou autre objet lourd sur le dessus de la commode.**
- **Ne permettez jamais à votre enfant de grimper ou de se suspendre aux tiroirs, portes ou étagères.**
- **N’ouvrez jamais plus d’un tiroir en même temps.**

## Soin et entretien

- Pour nettoyer votre commode, utilisez un détergent non toxique et non abrasif. Mélangez un peu de détergent doux avec de l’eau. Appliquez sur la commode à l’aide d’une éponge humide, préalablement essorée. Retirez tout excès d’eau. **NE PAS UTILISER D’EAU DE JAVEL.**
- Il est important de contrôler le degré d’humidité de votre pièce pour éviter les écarts trop importants. Ne placez pas la commode à proximité directe des bouches d’air conditionné, radiateurs, feux, chauffage d’appoint, humidificateurs ou déshumidificateurs. Une exposition à des changements importants de température ou d’humidité peut endommager les produits en bois.
- Ne pas exposer la commode au rayonnement direct du soleil. Les UV peuvent ternir les couleurs ou dans certains cas les foncer. Ils peuvent également faire des craquelures dans le vernis. Les finitions blanches vont foncer naturellement avec le temps et l’exposition directe au soleil accélérera ce processus ; cela n’est pas considéré comme un défaut qualité.

- Si vous avez besoin de ranger votre commode, ne la stocker pas dans un environnement trop chaud ou trop humide. Laissez l’air circuler et n’entreposez rien dessus.

## Service après-vente

Lorsque vous recevez votre produit bloom, si vous avez besoin d’assistance, pièces détachées ou si vous souhaitez faire des remarques sur le produit, contactez bloom par e-mail à [service@bloombaby.com](mailto:service@bloombaby.com). Nos conseillers seront vous aider. Vous pouvez également consulter notre site [bloombaby.com](http://bloombaby.com) pour connaître les dernières informations produits.

Vos commentaires et réactions permettent à bloom d’améliorer en permanence ses produits. Envoyez vos commentaires concernant ce produit à [service@bloombaby.com](mailto:service@bloombaby.com).

**estimado usuario,**

le agradecemos por haber elegido la cómoda luxo™. este producto viene completamente ensamblado, listo para ser usado. la cómoda luxo™ es una pieza versátil de artesanía para las casas modernas. cuando la bandeja cambiadora es utilizada, luxo™ se convierte en un elegante cambiador que complementa el decorado del cuarto del niño.

**IMPORTANTE!  
CONSERVE  
ESTE MANUAL  
PARA FUTURAS  
CONSULTAS: LEER  
ATENTAMENTE  
ANTES DE MONTAR  
Y UTILIZAR.**

Remover todo material de  
empaquetado antes de usar.

## Información sobre el producto

- 4 cajones – amplia capacidad para guardar cosas

**Modelo No.: 10703**

**Patentes pendientes**

**Colores y contenidos pueden variar**

## Lista de partes

#01 – marco

#02 – cajones pequeños x 2pc

#03 – cajones grandes x 2pc

#04 – fijación de seguridad (herraje de seguridad, tirante de seguridad, tornillos)

## Instrucciones para un uso seguro – Leer con atención y guardar las instrucciones para futuras consultas

**NOTA:** Fijaciones de seguridad están incluidas en este producto. El uso de las mimas es opcional pero recomendado. Cuando las fijaciones están correctamente instaladas, las mismas proveen mayor protección contra accidentes inesperados por mal uso. El vuelque de un mueble puede dañar a niños pequeños.

### 1 - 3 Instalación de las Fijaciones de seguridad opcionales

#### Adhesión del herraje a la pared:

- Decida donde ubicará la cómoda. Se recomienda que se localice un tabique de madera en la pared. En caso de no utilizar un tabique de madera, se tendría que usar un tornillo autofijante (no se incluye) en lugar del tabique.
- Posicione el herraje en el tabique mas o menos 25mm / 1" por debajo de la parte superior de la cómoda.
- Marque el lugar donde pondrá el herraje y perfora un agujero en la pared.
- Ajuste el herraje a la pared con el tornillo de 38mm / 1½" provisto. Vea la ilustración 1.

#### Adhiera un herraje al marco de la cómoda:

- Acerque el mueble a la pared donde lo instalará.
- Marque la altura del herraje en la parte trasera de la cómoda de tal manera que quede alineado con el herraje que colocó

previamente en la pared.

- Separe la cómoda de la pared y coloque el herraje sobre la marca que ha realizado en la parte trasera de la cómoda.
- Haga un agujero, como se muestra en la ilustración, en la parte trasera del marco de la cómoda. Asegúrese de no perforar el marco por completo.
- Ajuste el herraje al marco de la cómoda con el tornillo de 15mm / 5/8" provisto. Vea la ilustración 2.

#### **Amarre los tirantes de seguridad:**

- Mueva la cómoda a la posición final que tendrá en la habitación. Pase los tirantes de seguridad por los dos herrajes instalados de acuerdo a como lo muestra la ilustración 3.
- Ajuste los tirantes hasta que estén bien ceñidos. No ajuste excesivamente.

**Importante:** Asegúrese que los herrajes están firmemente adheridos a la pared y al marco de la cómoda y que los tirantes de seguridad estén bien ajustados.

#### **Remover los cajones**

- (#02 x 2pc – cajones pequeños & #03 x 2pc – cajones grades) Abra el cajón completamente, levantarlo para liberarlo del riel y tirar hacia afuera.
- Repita el procedimiento anterior para tirar todos los cajones del cambiador.

## **⚠️ ADVERTENCIA**

- **Esta guía de instrucciones es importante. Léala con atención y guárdela para futuras referencias.**
- **Si usted utiliza la cómoda como un cambiador:**
  - **NUNCA DEJE AL NIÑO DESATENDIDO.**
  - **El producto está pensado para ser utilizado con niños de hasta 11kg / 24lbs (12 meses).**
- **Tenga en cuenta el riesgo de chimeneas y otras fuentes de calor intenso, como estufas eléctricas, incendios de gas, etc, en las cercanías de la cómoda.**
- **Las fijaciones de seguridad no están pensadas para que reemplacen la supervisión de los padres, la cual es esencial para evitar el uso incorrecto de la unidad. El fabricante no asume responsabilidad alguna por una instalación incorrecta o exceso de peso en los tirantes de seguridad, herrajes o tornillos. Las fijaciones de seguridad no aseguran que el mueble no se voltee.**
- **No utilice este producto si está roto o dañado.**
- **Importante: es peligroso utilizar este producto en superficies elevadas.**
- **Todas las partes deben estar siempre aseguradas correctamente y las mismas deben ser verificadas periódicamente y reajustadas en caso de ser necesario.**

- **Accidentes serios o fatales pueden suceder si el mueble se voltea. Para prevenir que la unidad se voltee:**
  - **Guardar artículos pesados en los cajones inferiores.**
  - **No poner televisores u otros artículos pensados arriba de este producto.**
  - **Nunca deje que los niños trepen o se cuelguen de los cajones, puertas o estantes.**
  - **Nunca abra mas de un cajón a la vez.**

## Limpeza y Mantenimiento

- Para limpiar el cambiador utilice un producto que no sea tóxico ni abrasivo. Puede utilizar por ejemplo un detergente suave, que no sea tóxico. Disuélvalo en agua y limpie la cómoda con una esponja húmeda. NO utilice lejía.
- Controle el nivel de humedad de la habitación. No ponga la cómoda cerca de un aire acondicionado, ni de una chimenea, ni de un radiador, ni de un humidificador, ni de un deshumidificador. Una exposición de la cuna a importantes cambios de temperatura puede estropear la madera.
- No deje la cómoda en exposición directa al sol. Los rayos UV pueden hacer pasar o oscurecer el color de la madera. Puede también agrietar el barniz. Con el tiempo las terminaciones blancas terminarán por ponerse amarilla de manera natural y la exposición al sol acelerará este proceso. Esto no está considerado como un problema de calidad.
- Cuando guarde su bandeja cambiadora, aunque sea poco tiempo, guárdela en un sitio que no esté húmedo ni con fuentes de calor.

Deje que el aire fluya alrededor de la bandeja y no apoye nada encima de la misma.

## Servicio de post-venta

Cuando ha adquirido un producto bloom, si necesita asistencia, pieza de recambio o si tiene algún comentario que hacer sobre cualquier tema, no dude en contactar a bloom por email a [service@bloombaby.com](mailto:service@bloombaby.com). Nuestro equipo de atención al cliente esta altamente entrenado y le dará toda la información necesaria. También puede consultar nuestra pagina web [bloombaby.com](http://bloombaby.com) para descubrir nuestras últimas novedades.

Sus comentarios y sugerencias permiten a bloom mejorar sus productos. No dude en enviar sus comentarios sobre este producto a [service@bloombaby.com](mailto:service@bloombaby.com).



## Sehr geehrte Kundin und Kunde,

Vielen Dank, das Sie sich für die luxo™ Wickelkommode entschieden haben. Die Wickelkommode ist für Sie komplett aufgebaut so dass Sie diese ohne großen Aufwand gleich benutzen können. Die luxo™ Wickelkommode ist ein wundervolles aus Handarbeit gefertigtes Möbel, das für modernes Wohnen steht. In Verbindung mit unserer Wickelauflage, erhält luxo™ eine geschmackvolle Wechselstation für Ihr Kinderzimmer.

**Wichtig – Vor Installation  
und Gebrauch lesen  
Sie bitte erst die  
Gebrauchsanweisung.**

**Bitte entfernen Sie alle  
Verpackungsmaterialien vor Gebrauch.**

## Produkt Information

- Grosse Verstaumungsmöglichkeiten – 4 Schubläden

**Modell No.: 10703**

**Patent angemeldet**

**Farbe & Inhalt können abweichen**

### Teile - Liste

#01 – frame

#02 – kleine Schubläden x 2pc

#03 – große Schubläden x 2pc

#04 – zusätzliches Befestigungsmaterial  
(Befestigungsklammern, Sicherheitsbänder,  
Holzschrauben)

## Gebrauchsanleitung für richtiges benutzen – Bitte lesen die Gebrauchsanleitung vor dem aufstellen des Möbels um Schäden und Unfälle für die Zukunft zu vermeiden

**HINWEIS:** Es ist ein Befestigungspaket enthalten. Die Verwendung des Befestigungspaketes ist keine Pflicht, wird aber empfohlen. Wenn das Befestigungspaket richtig installiert wurde, kann dadurch in Zukunft ein unerwartetes umkippen des Möbels verhindert werden. Das Umkippen des Möbels, könnte ihre Kind verletzen oder Schaden zufügen.

### 1 - 3 Zum Installieren des optionalem Befestigungspaketes

#### Anbringen der Halterungen an der Wand:

- Entscheiden Sie, wo Sie das Möbel im Raum hinstellen möchten. Wir schlagen Ihnen vor, dass Sie das Möbel direkt vor eine Wand stellen. Falls Sie das Möbel nicht an eine Wand hinstellen, müssen Sie selbst eine geeignete Befestigungsmöglichkeit schaffen.
- Position der Wandhalterung an der Wand muss 25mm / 1" unter der der Höhe der Wickelkommode sein.
- Markieren Sie die Position für die Schrauben und danach Bohren sie die Löcher in die Wand.
- Bitte verwenden Sie für die Wandhalterung die mitgelieferten Schrauben 38mm / 1½". Siehe Abbildung 1.

## Anbringen der Halterung an der

### Wickelkommode:

- Stellen Sie die Kommode an der Wand in die Position, wie Sie dann immer stehen soll.
- Markieren Sie die Höhe der Wandhalterung am Seitenrand der Wickelkommode.
- Schieben Sie Kommode wieder zurück und bringen nun die Befestigung überhalb der Markierung am Möbel an.
- Bohren sich ein Loch in der Rückwand des Möbels. Achten Sie darauf, dass Sie nicht durchbohren.
- Bringen Sie nun die Halterung mit den Schrauben 15mm / 5/8" an. Sie Abbildung 2.

### Anbringen der Sicherheitsbänder:

- Bringen Sie nun die Wickelkommode wieder in Ihre vorgesehene Position. Führen Sie nun jedes Sicherheitsband durch beide Befestigungen an der Wand und am Möbel. Siehe Abbildung 3.
- Ziehen Sie die Sicherheitsbänder nun fest. Nicht überziehen.

**Wichtig:** Vergewissern Sie sich, das die Halterungen richtig befestigt sind und Sie die Sicherheitsbänder fest angezogen haben.

### Herausnehmen der Schubläden

- (#02 x 2pc – kleine Schubläden & #03 x 2pc – große Schubläden) Komplettes ausfahren der Schubladen bis zum Anschlag, dort unten leicht anheben. Somit kommen die Rollen aus der Führungsschiene und Sie können die Schublade herausnehmen.

- Wiederholen Sie Vorgang bis alle Schubläden entfernt sind.

## **WARNHINWEIS**

- **Die Gebrauchsanleitung ist sehr wichtig. Bitte lesen Sie die Gebrauchsanleitung um Schäden und Unfälle zu vermeiden.**
- **Wenn Sie die Wickelkommode mit einem Zusatzartikel nutzen:**
  - **LASSEN SIE DAS KIND NIE UNBEAUFICHTIGT.**
  - **Das Produkt wurde ausgelegt für Kinder bis zu einem maximalen Gewicht bis zu 11kg / 24lbs (12 Monate).**
- **Beachten Sie die Gefahr von Hitzeabstrahlung durch elektrische Geräte sowie Öfen oder offenen Feuerquellen.**
- **Das Befestigungspaket ist nur für eine verbessert Haltung vorgesehen. Dadurch wird keine Verstärkung der Tragfähigkeit hergestellt. Es wird keine Haftung bei falscher Verwendung zusätzlicher Beladung etc. übernommen. Desweiteren kann nicht gewährt werden, das durch das Anbringen der Sicherheitsbänder ein umkippen nicht möglich wäre.**
- **Verwenden Sie den Artikel nicht, sobald er beschädigt oder gebrochen ist.**
- **WICHTIG: Es ist gefährlich, den Artikel auf erhöhten Flächen etc. zu nutzen.**
- **Kontrollieren Sie regelmäßig, dass alle Verschlüsse und Halterung fest sind. Falls nötig beheben Sie Veränderungen und Fehler.**

- **Gravierende und ernsthaft Verletzungen können durch umkippen passieren. Vorbeugungsmaßnahmen um ein umkippen zu vermeiden:**
  - Platzieren Sie schwere Sache in den niedrigsten Schubläden.
  - Stellen Sie keine schweren Sachen (TV etc.) auf die Oberfläche des Möbels.
  - Erlauben Sie ihrem Kind niemals sich an die Schubläden zu hängen oder diese als Stufen oder Steighilfen zu benutzen.
  - Öffnen Sie bitte nie mehr als eine Schublade.

## Pflege und Instandhaltung

- Bitte Reinigen Sie nicht mit chemischen oder scheuernden Mitteln. Verwenden Sie eine Mischung aus Wasser und einer kleinen Menge eines "weichen" Reinigungsmittels. Wischen Sie die Oberfläche trocken und verwenden Sie niemals Bleichmittel.
- Bitte kontrollieren Sie die Luftfeuchtigkeit im Raum und vermeiden Sie Extreme. Platzieren Sie die Wickelablage niemals direkt neben Klimaanlage, offenen Feuerstellen, Radiatoren, Feuchtigkeitsspendern oder sonstigen wärme- bzw. kälteabstrahlenden Geräten. Erhöhte Unfallgefahr und Produktschädigungen können die Folge sein.
- Vermeiden Sie direkte Sonneneinstrahlung, da dies zu Holzverfärbungen oder anderen Produktbeschädigungen führen könnte. Sollten Sie das Produkt in weiß erworben haben müssen Sie mit natürlichen Verfärbungen im Laufe der Zeit rechnen. Dies

wird nicht als Qualitätsmangel anerkannt.

- Beim Verstauen der Wickelkommode achten Sie bitte auf klimatische Voraussetzungen, um eine lange Lebensdauer des Produktes zu garantieren.

## Kundendienst

Wenn Sie nach Erhalt Ihres bloom Produkts Hilfe oder Ersatzteile benötigen oder wenn Sie irgendwelche Anmerkungen hinsichtlich der Ware haben, wenden Sie sich bitte per E-Mail an [bloom.service@bloombaby.com](mailto:bloom.service@bloombaby.com). Unsere kompetenten Mitarbeiter werden Ihnen gerne weiterhelfen. Die neusten Produktinformationen entnehmen sie bitte unserer Internetseite [bloombaby.com](http://bloombaby.com).

Ihre Anregungen und Eindrücke ermöglichen bloom seine Produkte regelmäßig zu optimieren. Bitte senden Sie Ihre Erfahrung in Bezug auf dieses Produkt an [service@bloombaby.com](mailto:service@bloombaby.com).

gentile cliente,

ti ringraziamo per aver scelto la cassetiera luxo™. questo prodotto è completamente montato, già pronto per l'uso. luxo™ è un mobile bello e versatile adatto alle case moderne. se usi il fasciatoio bloom, luxo™ diventa un mobile fasciatoio adatto per il cambio del bambino.

**IMPORTANTE –  
TENERE PER FUTURE  
CONSULTAZIONI:  
LEGGERE ATTENTAMENTE  
PRIMA DELL'USO.**

Rimuovere tutti gli imballi prima dell'uso.

## Informazioni sul prodotto

- Molto capiente – 4 cassette

**Modello No.: 10703**

**Brevetto in fase di registrazione**

**Colori e contenuti possono variare**

### Contenuto:

#01 – struttura

#02 – cassetto piccolo x 2pc

#03 – cassetto grande x 2pc

#04 – kit di supporto di sicurezza (Supporti, strap di sicurezza, viti di legno)

## Istruzioni per un uso corretto – Leggere attentamente e tenere per future consultazioni

**NOTA:** Il kit di supporto di sicurezza è incluso. L'utilizzo del kit è una scelta ma si consiglia vivamente di usarlo. Se installato in modo corretto il kit assicura una maggiore protezione contro il rischio di cadute.

### 1 - 3 Come installare il supporto di sicurezza

#### **Fissare il supporto ad una parete:**

- Decidere dove posizionare la cassettera. Si raccomanda di posizionare le viti nel retro della cassettera. Se si decide di non usare le viti si consiglia di utilizzare dei bulloni d'ancoraggio (non forniti).
- Posizionare il supporto sulle viti a circa 25mm / 1" sotto alla parte alta della cassettera.
- Segnare la posizione esatta sul muro dove si vuole fissare il supporto e fare il buco con il trapano.
- Fissare il supporto sulla parete con le viti in legno 38mm / 1½" fornite. Vedi illustrazione 1.

#### **Fissare il supporto alla struttura del fasciatoio:**

- Spostare il mobile dal muro.
- Segnare dove si deve fissare il supporto nel retro della cassettera in linea con i supporti da muro precedentemente montati.
- Spostare la cassettera dal muro e mettere l'altro supporto nella posizione segnata.
- Fare il foro come mostrato in figura o nel retro della cassettera. Assicurarsi di non trapassare oltre le pareti della cassettera.

- Fissare il supporto dietro al mobile con le viti 15mm / 5/8" in dotazione. Vedi illustrazione 2.

### **Fissare gli strap di sicurezza:**

- Posizionare la cassettera nella posizione desiderata. Infilare gli strap di sicurezza in entrambi i supporti come mostrato in figura 3.
- Tirare gli strap fino a che risultino ben stretti. Non sforzare.

**Importante:** assicurarsi che i supporti siano ben fissati alla parete e che la cassettera e gli strap di sicurezza siano ben tirati.

### **Come togliere i cassettei**

- (#02 x 2pc – cassettei piccoli & #03 x 2pc – cassettei grandi) Tirare fino a fine corsa il cassetto, alzarlo per farlo uscire dalla guida ed estrarlo.
- Ripetere l'operazione per togliere i cassettei dalla cassettera.

## **!ATTENZIONE**

- **Queste istruzioni sono importanti. Leggere attentamente e tenere per future consultazioni.**
- **Se si usa la cassettera con il fasciatoio:**
  - **NON LASCIARE IL BAMBINO INCUSTODITO.**
  - **Adatto per bambini fino ai 11kg / 24lbs (12 mesi).**
- **Siate consapevoli del pericolo di lasciare la cassettera in prossimità di fonti di calore, come stufe elettriche, a gas, etc.**

- **Il supporto di sicurezza non serve per evitare la supervisione di un adulto ma serve per ridurre la possibilità di un uso scorretto. Il produttore non è responsabile in caso di montaggio errato, se si pone un peso eccessivo sugli strap di sicurezza o sul supporto. Questo kit riduce il rischio di caduta ma non la evita.**
- **Non usare il prodotto se risulta rotto o danneggiato.**
- **Importante: è pericoloso usare il prodotto su una superficie elevata.**
- **Controllare regolarmente che tutto sia ben fissato e ripetere l'operazione di fissaggio se necessario.**
- **Se la cassettera si rovescia vi è il pericolo di schiacciamento. Per prevenire il rovesciamento :**
  - **Mettere gli articoli più pesanti nei cassettei più bassi.**
  - **Non posizionare la TV o altri oggetti pesanti sopra la cassettera.**
  - **Non lasciare che il bambino salga sui cassettei.**
  - **Non aprire mai più di un cassetto alla volta.**

## Cura e manutenzione

- Per pulire la cassetiera usare un detergente non abrasivo. Diluire un detergente neutro con acqua. Applicare sulla superficie con un panno morbido ed asciugare. L'acqua in eccesso deve essere asciugata. **NON USARE CANDEGGINA.**
- E' importante che sia controllato il livello di umidità nella stanza. La cassetiera non dovrebbe essere posizionata vicino ai condizionatori d'aria, fiamme, stufette, umidificatori o deumidificatori. L'esposizione a diverse variazioni di temperatura ed umidità possono danneggiare il legno.
- Non esporre la cassetiera alla luce diretta del sole. I raggi UV possono alterare il colore ed in alcuni casi inscurirlo. Col tempo le rifiniture bianche tendono ad inscurirsi ma questo è un processo naturale del legno e non è da considerarsi un difetto.
- Se devi riporre per un certo periodo di tempo la cassetiera non riporla in luoghi troppo caldi o umidi. Riporla in ambienti areati.

## Servizio Post-vendita

Se hai bisogno di assistenza, pezzi di ricambio o hai un qualche commento sul prodotto mandaci una mail al seguente indirizzo [service@bloombaby.com](mailto:service@bloombaby.com). Un nostro incaricato sarà in grado di aiutarti. Per rimanere informato su tutte le novità bloom consulta il sito [bloombaby.com](http://bloombaby.com).

I tuoi consigli e suggerimenti sono molto utili per farci migliorare. Spedisci I tuoi commenti riguardo questo prodotto a [service@bloombaby.com](mailto:service@bloombaby.com).



**beste klant,**

dank u dat u voor de luxo™ commode hebt gekozen. de ladekast is volledig gemonteerd en klaar voor gebruik. de luxo™ is een prachtig ambachtelijk vervaardigd, veelzijdig meubel voor een moderne inrichting.

**BELANGRIJK –  
BEWAAR DEZE  
INFORMATIE  
OM EVENTUEEL  
LATER TE KUNNEN  
RAADPLEGEN: LEES  
DE INSTRUCTIES  
VOOR GEBRUIK  
ZORGVULDIG DOOR.**

Verwijder al het verpakkingsmateriaal voordat u het product gaat gebruiken.

## Product informatie

- Grote opbergcapaciteit – 4 laden

**Model Nr.: 10703**

**Hangende patentaanvragen  
Kleur en inhoud kunnen variëren**

### Onderdelenlijst

#01 – frame

#02 – kleine lade x 2 st.

#03 – grote lade x 2 st.

#04 – set veiligheidsbeugels (Beugels, veiligheidsriemen, houtschroeven)

## Instructies voor veilig gebruik - lees deze informatie zorgvuldig door en bewaar het voor latere raadpleging.

**NB:** bij dit product wordt een set veiligheidsbeugels meegeleverd. Het gebruik hiervan is optioneel, maar wordt wel aanbevolen. Deze veiligheidsbeugels kunnen, indien op de juiste manier aangebracht, extra bescherming bieden als het meubel door onjuist gebruik onverwacht zou kantelen. Kantelende meubels kunnen jonge kinderen verwonden.

### **1 - 3** Het aanbrengen van de optionele veiligheidsbeugel

#### **Een beugel aan de muurplaat bevestigen:**

- Bepaal de plaats van de commode. Wij raden u aan achter de luxo een lattenconstructie aan te brengen. Als u geen lattenconstructie gebruikt, moet u in plaats hiervan een geschikte ankerbout (niet meegeleverd) gebruiken.
- Bevestig de muurbeugel ongeveer 25mm / 1" onder de bovenkant van de commode aan de lattenconstructie.
- Geef op de muur de plaats aan voor de beugel en boor een gat voor in de lattenconstructie.
- Bevestig de beugel aan de muurplaat met de meegeleverde 38 mm / 1½" houtschroef. Zie afbeelding 1.

#### **Een beugel aan het frame van de commode bevestigen:**

- Zet het meubel voorlopig op zijn definitieve

plaats dicht bij de muur.

- Geef de plaats van de beugel aan op de achterkant van de ladekast op gelijke hoogte met de reeds aangebrachte muurbeugel.
- Plaats de commode een stukje van de muur af en breng de andere beugel aan op de aangegeven plaats op de achterkant van de commode.
- Boor een gat voor zoals u op de afbeelding kunt zien of in de achterkant van het meubel. Zorg ervoor dat u niet helemaal door de achterkant van de commode boort.
- Bevestig de beugel met de meegeleverde 15mm / 5/8" schroeven aan de achterkant van het meubel. Zie afbeelding 2.

#### **Bevestigen van de veiligheidsriem:**

- Plaats de commode terug op de definitieve plaats. Haal de veiligheidsriem door de beide gemonteerde beugels, zoals u kunt zien op afbeelding 3.
- Trek de riem aan, maar niet te strak.

**Belangrijk:** zorg ervoor dat de beugels goed aan de lattenconstructie en het frame van de commode zijn bevestigd en dat de veiligheidsriem strak is aangetrokken.

#### **Verwijderen laden**

- (#02 x 2 st. – kleine laden en #03 x 2 st. – grote laden) Trek de lade helemaal open en til hem van de rails om hem te verwijderen.
- Verwijder de andere laden op dezelfde manier.

## **WAARSCHUWINGEN**

- **Deze instructies zijn heel belangrijk. Lees ze zorgvuldig door en bewaar ze voor latere raadpleging.**
- **Als u deze commode gebruikt met een aankleedblad:**
  - **LAAT UW KIND NOOIT ONBEWAAKT ACHTER.**
  - **Te gebruiken voor kinderen tot max. 11KG (12 maanden)**
- **Gebruik deze commode niet in de buurt van open warmtebronnen, kachels, open haarden of open vlammen.**
- **Ondanks de veiligheidsbeugels moeten de ouders toezicht op hun kind blijven houden. Dit om onjuist gebruik van het meubel te voorkomen. De fabrikant aanvaardt geen aansprakelijkheid voor onjuiste plaatsing of uitzonderlijke belasting op de veiligheidsriemen, beugels of montageschroeven. Deze set is geen garantie tegen het kantelen van de commode.**
- **Dit product niet gebruiken als het kapot of beschadigd is.**
- **Belangrijk: het is gevaarlijk dit product te gebruiken op een verhoogd oppervlak.**
- **Controleer regelmatig of alle montageonderdelen stevig vast zitten en zet ze zo nodig opnieuw vast.**
- **Kantelen van het meubel kan ernstige of fatale verwondingen door vallen veroorzaken. Om kantelen van het meubel te voorkomen:**

- Plaats de zwaarste artikelen in de onderste laden.
- Plaats geen tv's of andere zware voorwerpen op de commode.
- Laat kinderen nooit op het meubel klimmen of aan laden, deuren of planken hangen.
- Open nooit meer dan een lade tegelijk.

## Verzorging en onderhoud

- Gebruik voor het reinigen van uw commode een niet giftige en niet schurende reiniger. Meng water met een kleine hoeveelheid schoonmaakmiddel. Neem het aankleedoppervlak af met een vochtige doek en wrijf het droog. Verwijder overtollig water. GEEN BLEEK GEBRUIKEN.
- Een juiste vochtigheidsgraad is heel belangrijk. Plaats de commode niet direct naast de afvoer van een airconditioner, naast haarden, radiatoren, losstaande verwarmingen, luchtbevochtigers of ontvochtigers. Blootstelling aan extreme temperatuur- en vochtigheidsverschillen kan houten producten beschadigen.
- Vermijd direct zonlicht op de ladekast. Uv-stralen kunnen de kleuren verbleken en soms ook donkerder maken. Ze kunnen in de afwerkingslaag haarscheurtjes veroorzaken. Witte afwerkklagen worden na verloop van tijd donkerder en blootstelling aan direct zonlicht zal dit natuurlijke proces en het donkerder worden van het hout versnellen. Dit is echter niet te wijten aan de kwaliteit.

- Als u uw commode gedurende een bepaalde periode moet opslaan, zet hem dan niet op een vochtige of warme plaats. Plaats het meubel vrij van de muren en zet er niets bovenop.

## Consumentenservice

Mocht u na ontvangst van uw bloom product hulp of reserveonderdelen nodig hebben, of heeft u opmerkingen over het meubel, dan kunt u via [benelux@bloombaby.com](mailto:benelux@bloombaby.com) contact opnemen met bloom. Onze ervaren adviseurs zullen u verder helpen. U kunt ook onze website [bloombaby.com](http://bloombaby.com) bezoeken voor de laatste productinformatie.

Uw feedback en input stelt bloom in staat steeds de noodzakelijke verbeteringen aan te brengen. Stuur eventuele opmerkingen over dit product naar [benelux@bloombaby.com](mailto:benelux@bloombaby.com).