

# ESDEC

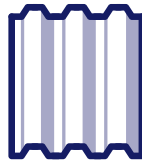
INNOVATIVE MOUNTING SYSTEMS



MEDITERRANE  
DAKPAN



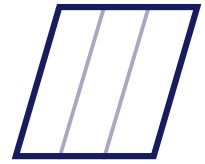
GOLFPLATEN DAK



STAALDAK



BITUMEN



EPDM

**HANDLEIDING**  
CLICKFIT EVO  
STOKSCHROEF

**CLICKFIT** EVO

# INHOUDSOPGAVE

<b>Voorwoord</b>	<b>3</b>
Over dit document	3
Overige relevante documenten	3
Aarding en binding	3
Gebruikte symbolen in deze handleiding	3
<b>Garantie en aansprakelijkheid</b>	<b>4</b>
Aansprakelijkheid	4
Garantie	4
<b>Productinformatie</b>	<b>5</b>
Bedoeld gebruik	5
Onbedoeld gebruik	5
Specificaties	5
Eisen aan de werkomgeving	5
<b>Systeem en toepassing</b>	<b>6</b>
Onderdelen	6
<b>Toepassing</b>	<b>7</b>
<b>Veiligheid</b>	<b>8</b>
Persoonlijke veiligheidsuitrusting	8
Veiligheidswaarschuwingen en -voorschriften	8
<b>Installatie</b>	<b>9</b>
Vorbereiding	9
De montagerails op maat maken	12
De stokschroeven plaatsen	13
De montagerails bevestigen	18
Optioneel: de kabelclips bevestigen	20
Het eerste paneel monteren	21
De volgende panelen monteren	24
Het laatste paneel monteren	25
Meerdere rijen monteren	27
<b>Demontage en recycling</b>	<b>27</b>
Algemeen	27

## VOORWOORD

### OVER DIT DOCUMENT

In deze handleiding vind je de installatie-instructies voor het ClickFit EVO montagesysteem voor zonnepanelen op Mediterrane dakpannen, daken met bitumen- of EPDM-dakbedekking, golfplaatdaken en stalen dakbedekking. Het montagesysteem is geschikt voor het monteren van zonnepanelen in portrait- en landscape-opstelling. Deze instructies zijn bedoeld om te worden uitgevoerd door gekwalificeerd technisch personeel.

Je kunt de laatste versie van deze handleiding downloaden via [www.esdec.com](http://www.esdec.com).

### OVERIGE RELEVANTE DOCUMENTEN

Bij het installeren van het ClickFit EVO montagesysteem heb je naast deze handleiding de volgende documenten nodig:

- Het projectplan, dat je kunt maken in de calculator op [www.esdec.com](http://www.esdec.com).
- De installatiehandleidingen van de zonnepanelen, omvormers en eventuele andere componenten.

Bij de installatie van het montagesysteem is het belangrijk om de montagehandleiding en de bijbehorende normen te volgen ter voorkoming van ongevallen. Neem in het bijzonder de volgende normen, voorschriften en regelgeving in acht:

- Bouwbesluit 2012 (per 2023: Besluit Bouwwerken Leefomgeving)
- NEN7250:2021 Bouwkundige aspecten zonne-energiesystemen
- NEN-EN 1990 Grondslagen van het constructief ontwerp
- NEN-EN 1991-1-3 Algemene belastingen – sneeuwbelasting
- NEN-EN 1991-1-4 Algemene belastingen – windbelasting
- NEN 1010:2020 Elektrische installaties voor laagspanning (HD-IEC 60364)
- NEN-EN-IEC 62305 Bliksembeveiliging
- Arbowet en Arboregeling Veilig werken en arbeidsomstandigheden
- NEN 3140 Veilige bedrijfsvoering laagspanning installaties
- Checklist VCA Veilig werken op de werkvloer
- Richtlijn Steigers & Vollandis A-bladen ladders/steigers




### AARDING EN BINDING

Onze ClickFit EVO-systemen zijn VDE-gecertificeerd voor corrosie en binding. Volgens de elektrische norm HD-IEC 60364 – hoofdstuk 712 is functionele binding voor de isolatiecontrole van de omvormer noodzakelijk.

In de Esdec ClickFit EVO-serie wordt functionele binding bereikt door de EVO universele moduleklem voor de moduleframes en EVO-rails. De uiteindelijke functionele binding wordt gemaakt door een aparte bindingskabel correct op de EVO-rail te monteren en een adequate binding met de omvormer of aardingscontact.

Raadpleeg voor gedetailleerde instructies over aarding en verbinding de elektrische norm HD-IEC 60364 en eventuele plaatselijke voorschriften. Volg de instructies van de handleiding van de omvormer. Deze operatie moet worden uitgevoerd door een gecertificeerde elektricien.

### GEBRUIKTE SYMBOLEN IN DEZE HANDLEIDING

	<b>Waarschuwing!</b>	Het niet opvolgen van deze instructie kan gevaarlijk letsel of grote schade aan het product tot gevolg hebben.
	<b>Let op!</b>	Het niet opvolgen van deze instructie kan letsel of schade aan het product tot gevolg hebben.
	<b>Opmerking</b>	Geeft nadruk aan een instructie.

## GARANTIE EN AANSPRAKELIJKHEID

### AANSPRAKELIJKHEID

De fabrikant aanvaardt geen enkele aansprakelijkheid voor schade of letsel veroorzaakt door het niet (strikt) naleven van de veiligheidsvoorschriften en -instructies in deze handleiding, dan wel door onachtzaamheid tijdens installatie van het in dit document vermelde product en de eventueel bijbehorende accessoires.

Esdec BV behoudt zich het recht voor dit document zonder verdere aankondiging aan te passen.

### GARANTIE

Esdec biedt 20 jaar productgarantie. Garantie geldt volgens de garantievoorwaarden en algemene voorwaarden van Esdec BV. Deze zijn te vinden op de website [www.esdec.com](http://www.esdec.com).

## PRODUCTINFORMATIE




### BEDOELD GEBRUIK




Het ClickFit EVO stokschroef montagesysteem is bedoeld voor het monteren van zonnepanelen op schuine daken. Met dit montagesysteem kan je zonnepanelen zowel met de korte zijde onder (portrait), als met de lange zijde onder (landscape) installeren.

### ONBEDOELD GEBRUIK



Het montagesysteem is niet geschikt voor gebruik op een ander type dak dan beschreven.

### SPECIFICATIES

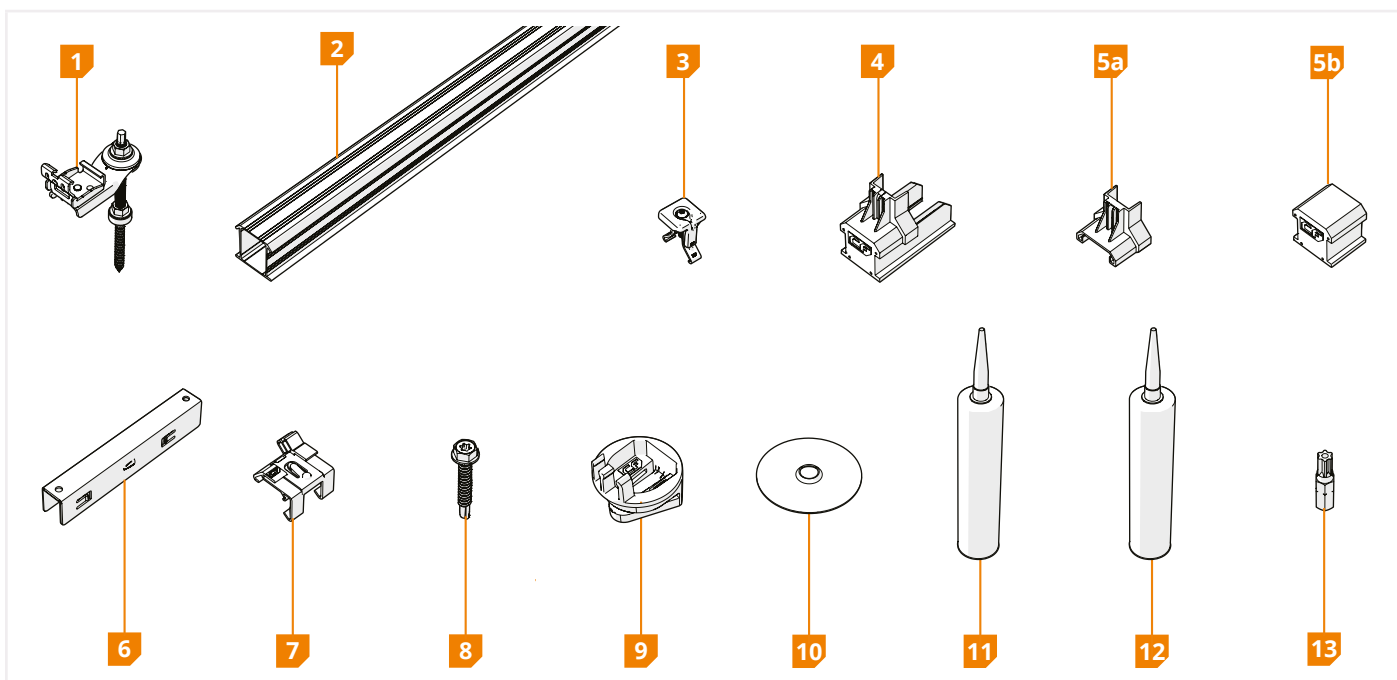
<b>Oriëntatie zonnepanelen</b>	Portrait en landscape
<b>Framehoogte zonnepanelen</b>	29 - 50 mm
<b>Maximale oppervlakte zonnepanelen</b>	2,6 m <sup>2</sup>
<b>Maximale veldafmeting</b>	Bij horizontale en verticale rails: 15 m per segment
<b>Dakbedekking</b>	Bitumen (geïsoleerd en niet-geïsoleerd) EPDM (geïsoleerd en niet-geïsoleerd)  De thermische werking van enkele types EPDM- en bitumendakbedekking kan een negatieve uitwerking hebben op de waterafdichting, waardoor deze niet op elk dak kan worden gegarandeerd. Raadpleeg de leverancier van de dakbedekking om na te gaan of de ClickFit EVO stokschroeven kunnen worden toegepast zonder extra voorzieningen te treffen.
	Golfplaat  Op een golfplaatdak met golftype 177/51 (NEN EN 494) gebruik je de ClickFit EVO golfplaatbeugel (artikelnummer 1008090). Op <a href="http://www.esdec.com">www.esdec.com</a> vind je de bijbehorende handleiding.
	Mediterrane dakpannen
	Stalen dakbedekking
<b>Dakconstructie</b>	Gordingen
	Spanten
	Massieve onderconstructie
<b>Dakhelling</b>	5 - 60°
<b>Maximale dakhoogte</b>	 Afhankelijk van de Eurocode-richtlijnen en nationale aanvullingen. Gebruik de calculator om de mogelijkheden van jouw project te berekenen.
<b>Randzone</b>	30 cm afstand van de nok, 30 cm afstand van de zijkant van het dak en 30 cm afstand van de dakgoot.

-  Vul de calculator in om zeker te zijn van de keuze van het juiste systeem voor de terreincategorie, sneeuwlast en windzone die voor jouw project van toepassing is.
-  Afhankelijk van het dak en de berekening in de calculator kun je meerdere segmenten met zonnepanelen naast of onder elkaar leggen. Laat altijd minimaal 10 mm ruimte vrij tussen de segmenten in verband met het uitzetten van het dak.
-  Heeft jouw project andere specificaties dan deze, neem dan contact op met Esdec.

### EISEN AAN DE WERKOMGEVING

	Het dak is in goede conditie.
	De dakconstructie heeft voldoende draagcapaciteit om de installatie te dragen, rekening houdend met wind- en sneeuwbelasting.

## 1 ONDERDELEN



ONDERDEEL	ARTIKELNUMMER
<b>1 a.</b> ClickFit EVO Stokschroef - M10 × 200mm	1008011
<b>b.</b> ClickFit EVO Stokschroef - M10 × 250mm	1008012
<b>c.</b> ClickFit EVO Stokschroef - M12 × 250mm	1008013
<b>d.</b> ClickFit EVO Stokschroef - M12 × 300mm	1008014
<b>e.</b> ClickFit EVO Stokschroef - M12 × 350mm [DTO]	1008015
<b>2</b> ClickFit EVO Montagerail	10081_ _
<b>3</b> ClickFit EVO Moduleklem universeel	1008020(-B)
<b>4</b> ClickFit EVO Montagerail Eindkap	1008060(-B)
<b>5 a.</b> ClickFit EVO Eindklemsteun	1008065(-B)
<b>b.</b> ClickFit EVO Eindkap zonder eindklemsteun	1008066(-B)

ACCESSOIRE	ARTIKELNUMMER
<b>6</b> ClickFit EVO Montagerail koppelstuk	1008061
<b>7</b> ClickFit EVO Kabelclip optimizer ready	1008062
<b>8</b> ClickFit EVO Zelfborende schroef 6,3x42mm SW10/T30	1003016
<b>9</b> ClickFit EVO montagehulp set	1008064
<b>10</b> Stokschroef onderlegschiif RVS 80 mm	1003070
<b>11</b> Shell Tixophalte Kit voor bitumendakbedekking	1003900
<b>12</b> Kit voor EPDM-dakbedekking	1008086
<b>13</b> ClickFit EVO Schroefbit Torx 30	1008069


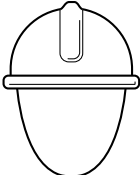



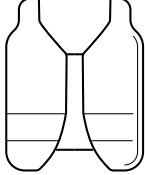

**i** Controleer of de juiste onderdelen in de juiste aantallen aanwezig zijn aan de hand van het projectplan uit de calculator.

**i** Bepaal met de calculator de juiste railoriëntatie van je project. De calculator houdt o.a. rekening met het type dakbedekking en de onderconstructie van het dak.

1. Controleer het type dak en het type dakconstructie. Is het een dak met gordingen of spanten, of met een massieve onderconstructie?
2. Zoek het type dakbedekking van je project op in de tabel.
3. Kijk in de tabel welke oriëntatie van de zonnepanelen en rails wordt voorgeschreven.

DAKBEDEKKING	SPANTEN	GORDINGEN	MASSIEVE ONDERCONSTRUCTIE
<b>BITUMEN GEÏSOLEERD</b>	Portrait panelen en horizontale rails	Landscape panelen en verticale rails	Portrait panelen en horizontale rails Landscape panelen en verticale rails
<b>BITUMEN ONGEÏSOLEERD</b>	<b>X</b>	<b>X</b>	Portrait panelen en horizontale rails Landscape panelen en verticale rails
<b>EPDM (GEÏSOLEERD EN NIET-GEÏSOLEERD)</b>	<b>X</b>	<b>X</b>	Portrait panelen en horizontale rails Landscape panelen en verticale rails
<b>MEDITERRANE DAKPANNEN</b>	<b>X</b>	<b>X</b>	Portrait panelen en horizontale rails Landscape panelen en verticale rails
<b>GOLFPLAAT</b>	<b>X</b>	Landscape panelen en verticale rails	<b>X</b>
<b>STAALDAK TRAPEZIUM</b>	<b>X</b>	Landscape panelen en verticale rails	<b>X</b>
<b>STAALDAK GOLFPLAAT</b>	<b>X</b>	Landscape panelen en verticale rails	<b>X</b>
<b>STALEN DAKPANPLAAT</b>	Portrait panelen en horizontale rails	Landscape panelen en verticale rails	Portrait panelen en horizontale rails Landscape panelen en verticale rails

## 1 PERSOONLIJKE VEILIGHEIDSUITRUSTING

						
Gehoorbescherming	Veiligheids-helm	Veiligheidsbril	Mondmasker	Veiligheids-handschoenen	Veiligheidskle-ding	Veiligheids-schoenen

## 2 VEILIGHEIDSWAARSCHUWINGEN EN -VOORSCHRIFTEN

### Waarschuwing!

- ⚠ Voer de installatie altijd uit met minimaal twee vakbekwame personen.
- ⚠ Gebruik geen onderdelen van andere montagesystemen.
- ⚠ Laat geen onderdelen weg.
- ⚠ Werk altijd volgens de geldende voorschriften voor het werken op daken.
- ⚠ Voer de installatie niet uit bij harde wind, of wanneer het dak glad of nat is.
- ⚠ Werk op het dak altijd met valbeveiliging en zo nodig met vangnetten en randbeveiliging.
- ⚠ Ga nooit in de dakgoot staan.
- ⚠ Gebruik altijd een tilhulp of hijsinstallatie bij het verplaatsen van zwaar materiaal.
- ⚠ Plaats een ladder altijd op een stevige en stabiele ondergrond.

### Let op!

- ⚠ Loop zo min mogelijk op het dak. Gebruik een hoogwerker, een ladder of een andere oplossing.
- ⚠ Loop nooit op het systeem of op de zonnepanelen.



## 1 VOORBEREIDING

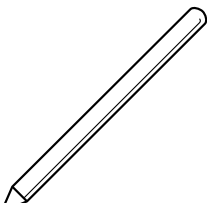
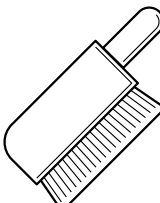
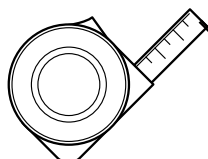
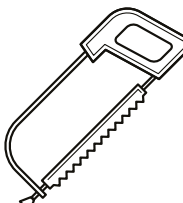
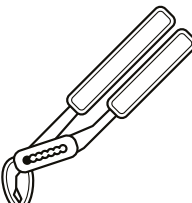
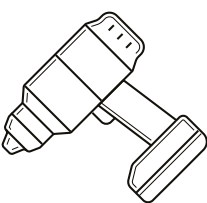
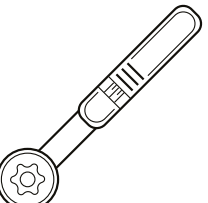
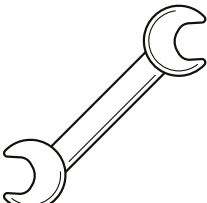
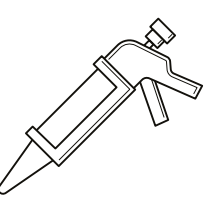
### 1 CONTROLEER HET DAK

- Het dak is in goede conditie.
- De dakconstructie heeft voldoende draagcapaciteit om de installatie te dragen, rekening houdend met wind- en sneeuwbelasting.
- i** De thermische werking van enkele types EPDM- en bitumendakbedekking kan een negatieve uitwerking hebben op de waterafdichting, waardoor deze niet op elk dak kan worden gegarandeerd. Raadpleeg de leverancier van de dakbedekking om na te gaan of de ClickFit EVO stokschroeven kunnen worden toegepast zonder extra voorzieningen te treffen.

### 2 CONTROLEER HET PROJECTPLAN EN DE ONDERDELEN

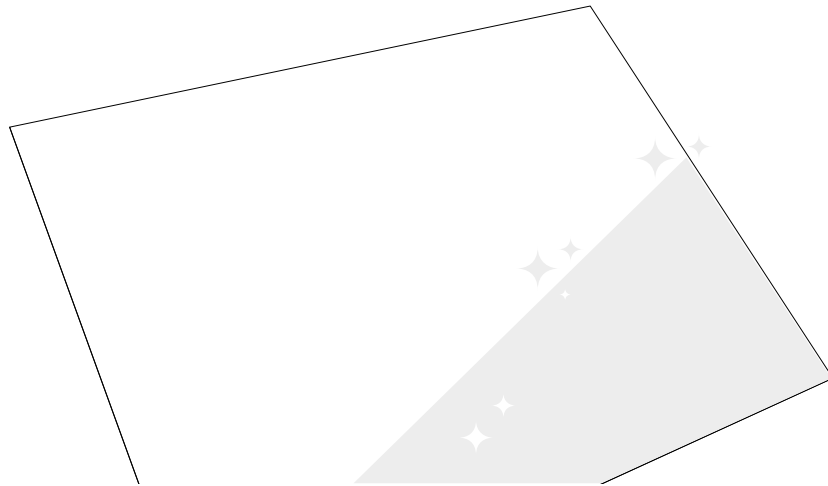
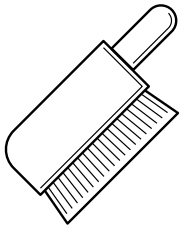
- Controleer het projectplan. Is er geen projectplan? Maak het voorafgaand aan de installatie in de online calculator.
- Controleer of alle onderdelen aanwezig zijn (pagina 5).
- Bepaal de positie van de stokschroeven. Gebruik de gordingen of spanten als die aanwezig zijn.

### 3 LEG HET BENODIGDE GEREEDSCHAP KLAAR

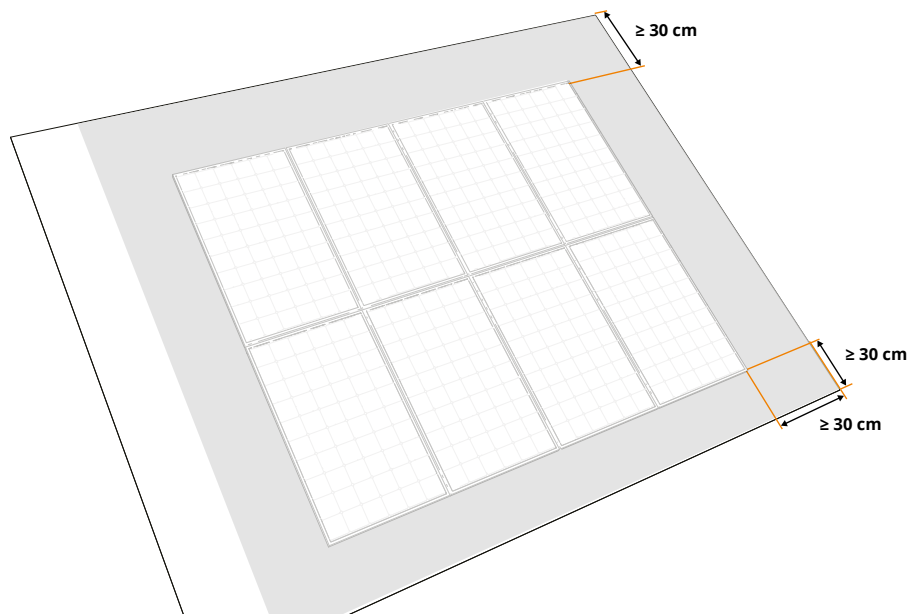
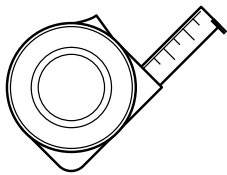
<b>Algemeen</b>					
	Stift of krijt	Borstel	Rolmaat	Ijzerzaag	Waterpomp tang
					
	Accuschroefmachine	Momentsleutel	Ratel met zeskantdop S13	Steeksleutel (2x)	Kitspuit

	<b>Stokschroef M10</b>	<b>Stokschroef M12</b>
<b>Doorboren dakbedekking</b>	12,5 mm	14 mm
<b>Voorboren dakconstructie</b>	5 mm	7 mm
<b>Zeskantdop</b>	S7	S10
<b>Steeksleutel</b>	S15	S19

#### 4 MAAK HET DAK SCHOON

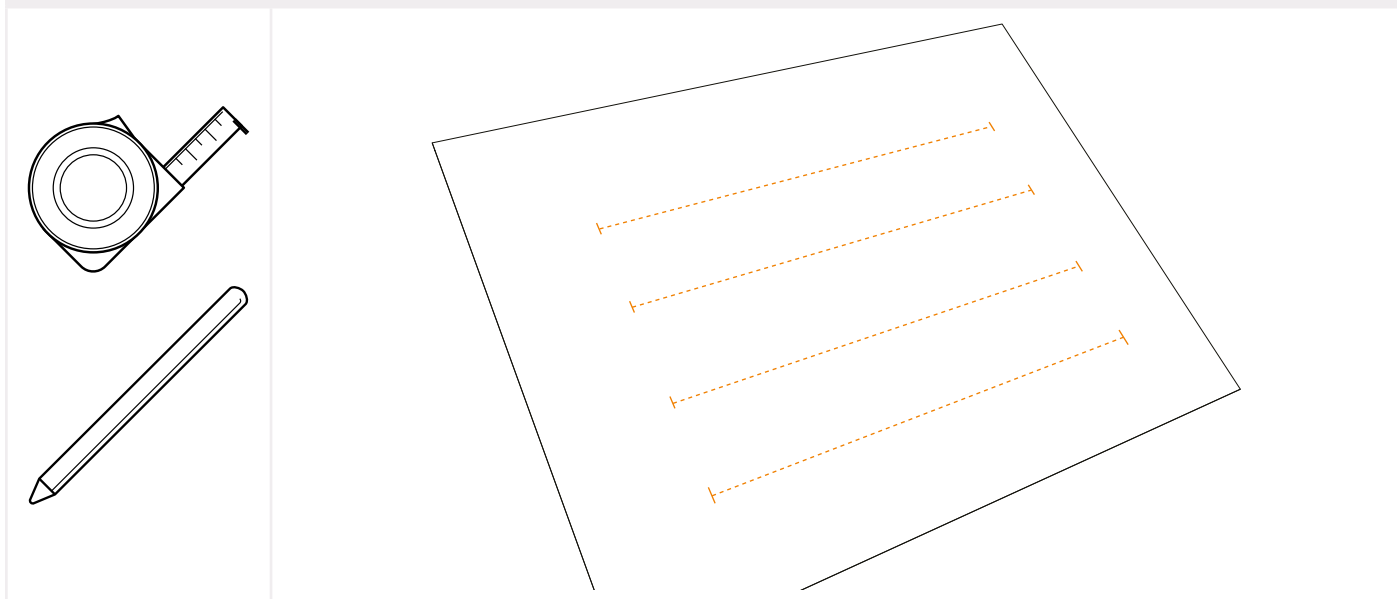


#### 5 BEPAAL DE POSITIE VAN DE ZONNEPANELEN OP HET DAK



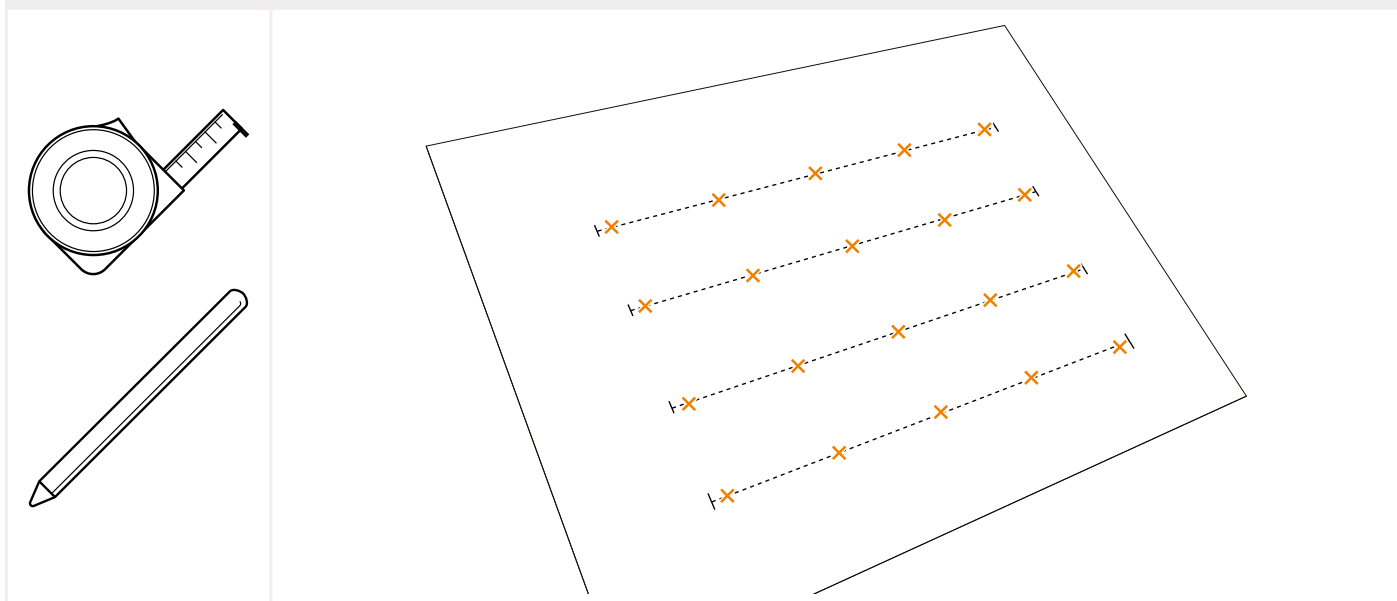
- i** Houd rekening met zoninval en schaduw gedurende het hele jaar. Pas eventueel power optimizer of micro invertor toe om het maximale uit uw installatie te halen.
- !** De afstand van de zonnepanelen tot de nok en de goot moet minimaal 30 cm zijn.
- !** De afstand van zonnepanelen tot de zijkant van het dak moet minimaal 30 cm zijn.

## 6 TEKEN DE LIJNEN EN DE EINDPUNTEN VOOR DE MONTAGERAILS AF



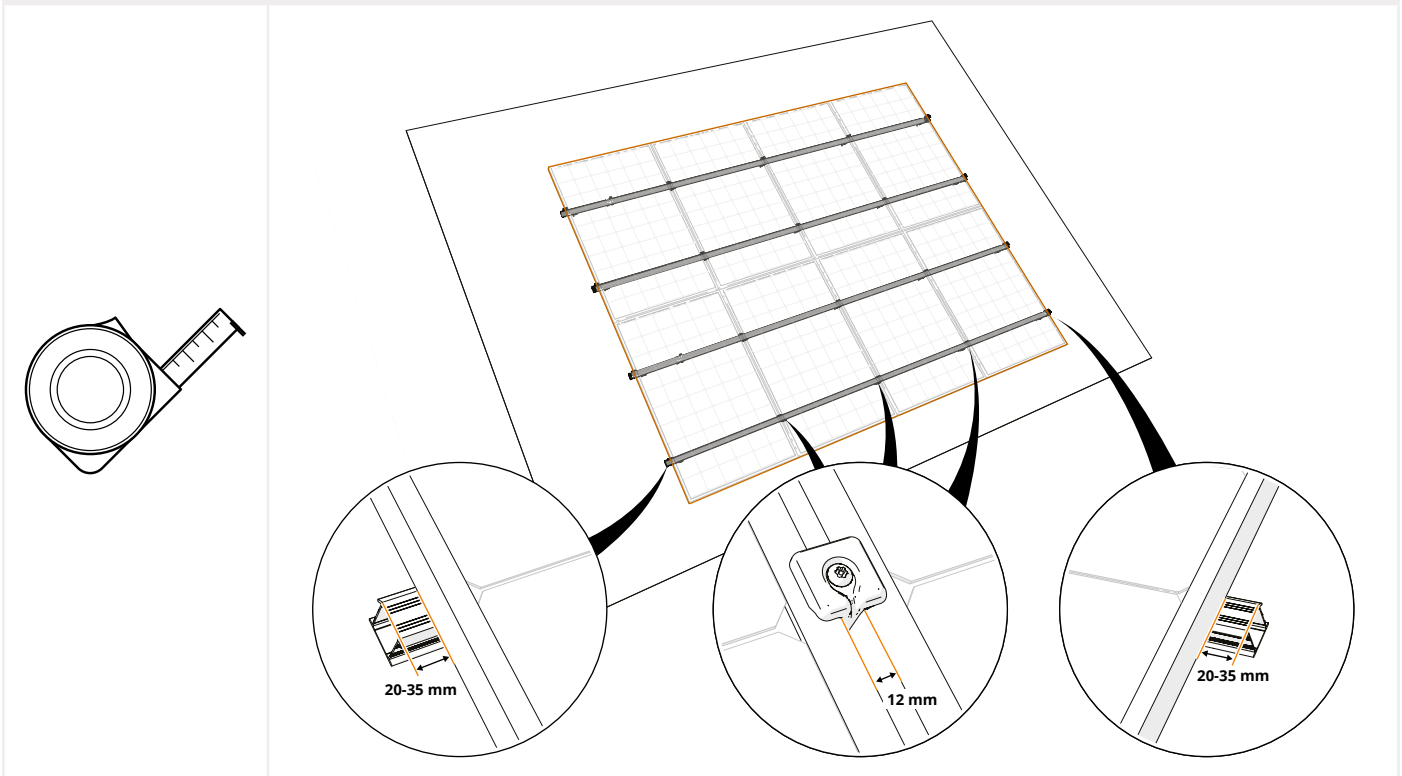
- i** Raadpleeg het projectplan voor de positie van de montagerails voor jouw paneel.

## 7 TEKEN DE POSITIE VAN DE STOKSCHROEVEN AF



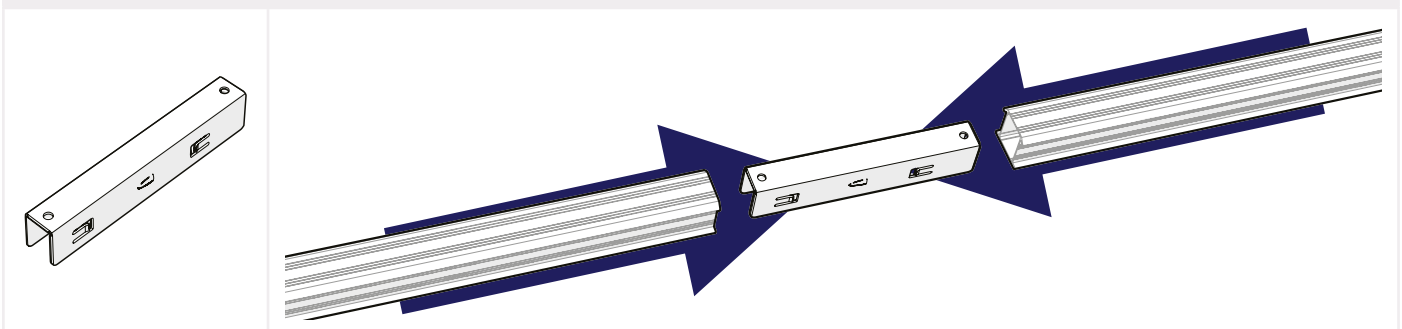
- !** Gebruik bij voorkeur bestaande schroefgaten voor de installatie van de stokschroeven, zeker bij golfplaatdaken. Als je teveel schroeven in een golfplaatdak plaatst kan het dakmateriaal te weinig ruimte krijgen om thermisch te werken.
- !** Hou bij het aftekenen rekening met de plek van de gordingen of spanten.
- i** Raadpleeg het projectplan voor de positie van de stokschroeven voor jouw project.

## 1 BEPAAL DE LENGTE VAN DE MONTAGERAILS AAN DE HAND VAN DE ZONNEPANELEN

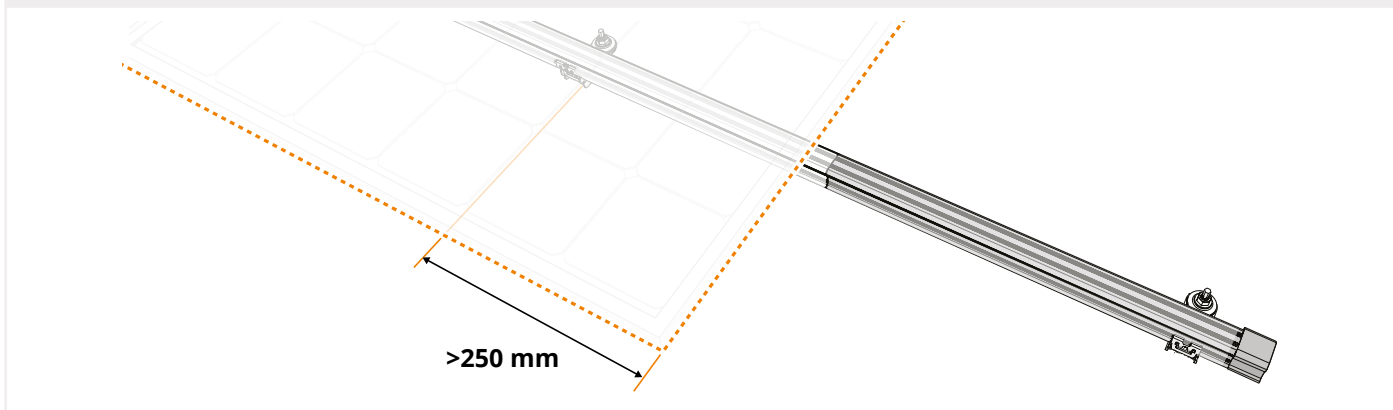


- i** Meet de zonnepanelen op en reken 12 mm extra tussen elk zonnepaneel voor de tussenklem. Reken aan beide kanten 30 mm extra voor het monteren van de eindklem en eindkap.
- i** Bereken de minimale lengte van de montagerails:  $(\text{Paneelafmeting} + 12 \text{ mm}) \times \text{aantal panelen} - 12 \text{ mm} + (2 \times 30 \text{ mm})$
- i** Is de oversteek kleiner dan 250 mm, houd dan minimaal 20 tot maximaal 35 mm rail lengte oversteek voor montage van de eindkap (art. nr. 1008060(-B)).

## 2 OPTIONEEL: GEBRUIK KOPPELSTUKKEN OM DE MONTAGERAILS TE KOPPELEN



### 3 VERLENG DE MONTAGERAIL ZO NODIG TOT DE EERSTVOLGENDE SPANT OF GORDING.

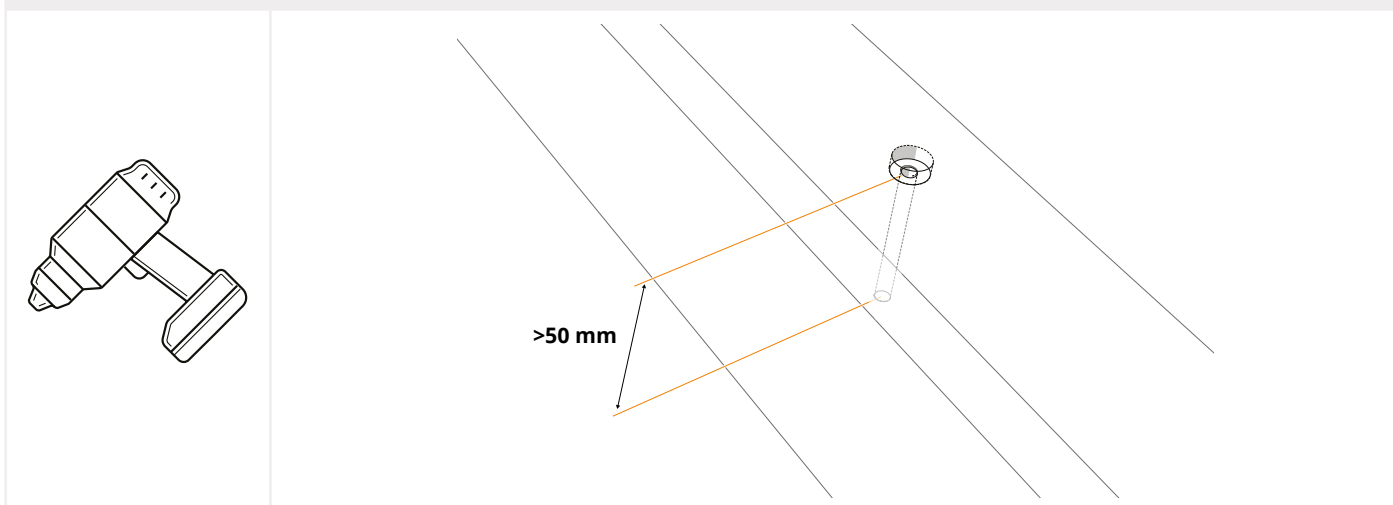


- i** Zit de buitenste paneelrand meer dan 250 mm buiten de laatste stokschroef? Verleng dan de montagerail tot 50 mm voorbij de volgende stokschroef en bevestig hier de montagerail. De extra 50 mm biedt voldoende lengte om de montagerails van de eindkap (art. nr. 1008066(-B)) te voorzien. Bij de eindklem moet je dan de eindklemsteun (art. nr. 1008065(-B)) gebruiken.

### 3 DE STOKSCHROEVEN PLAATSEN

- Monteer je de stokschroeven in een houten dakconstructie? Ga dan verder bij stap 3.1.
- Monteer je de stokschroeven in een betonnen dakconstructie? Ga dan verder bij stap 3.3.

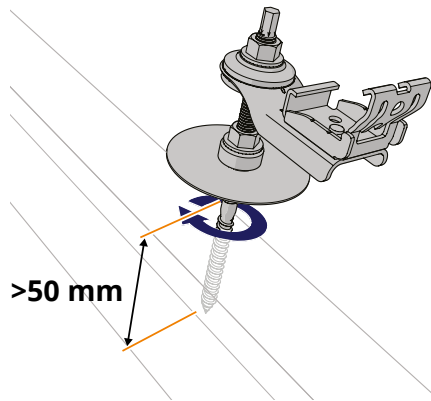
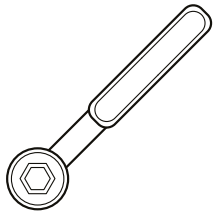
### 1 BOOR HET DAK VOOR (HOUTEN ONDERCONSTRUCTIE: GORDINGEN/SPANTEN/MASSIEVE ONDERCONSTRUCTIE)



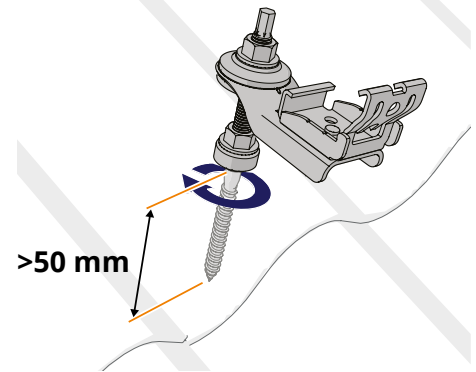
- !** De onderconstructie moet minimaal 50 mm dik zijn.
- !** Maak het boorgat en de omgeving vrij van boorafval.
- !** Bij golfplaten dak: gebruik zo veel mogelijk de bestaande schroefgaten. Let op dat je niet teveel schroeven in een golfplaten dak plaatst, want dan krijgt het dakmateriaal te weinig ruimte om thermisch te werken.

Diameter stokschroef	Doorboren dakbedekking	Voorboren dakconstructie
M10	Ø 12,5 mm	Ø 5 mm
M12	Ø 14 mm	Ø 7 mm

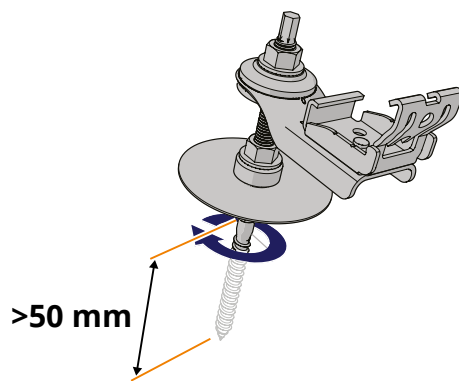
## 2 DRAAI DE STOKSCHROEF VAST



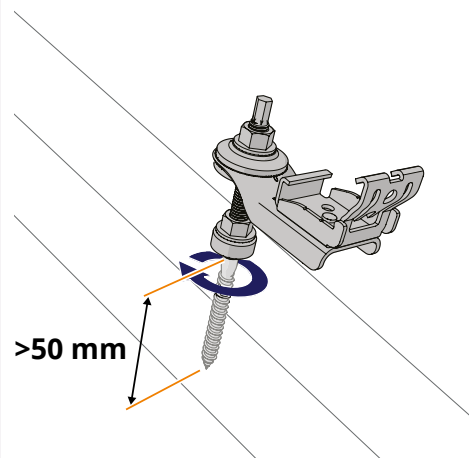
**Bitumen dakbedekking geïsoleerd**



**Golfplaatdaken**



**Bitumen ongeïsoleerd / EPDM (geïsoleerd en niet-geïsoleerd)**



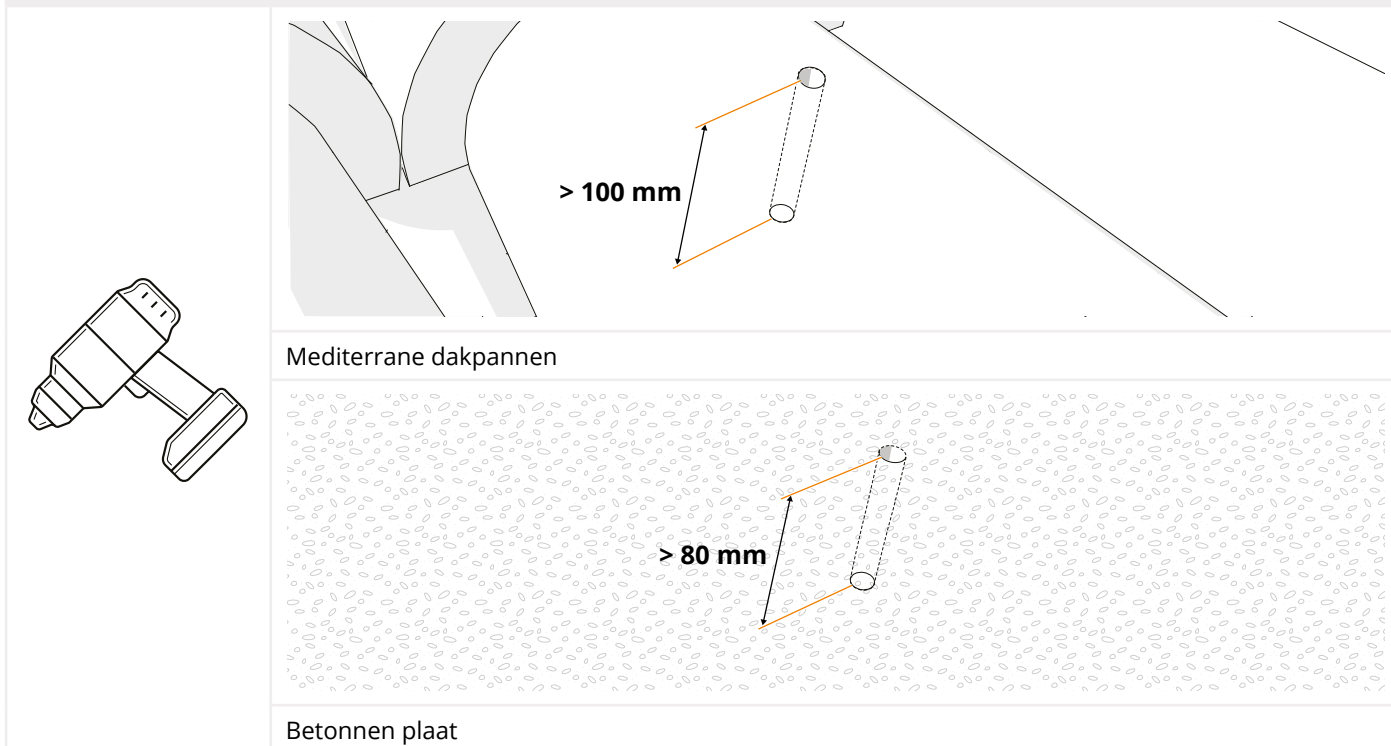
**Stalen dakbedekking**

- i** Zorg dat je de stokschroef recht in de constructie plaatst.
- i** Gebruik de stokschroef onderlegsijf (art.nr. 1003070) op een bitumen- of EPDM-dak.



Ga verder bij stap 3.6.

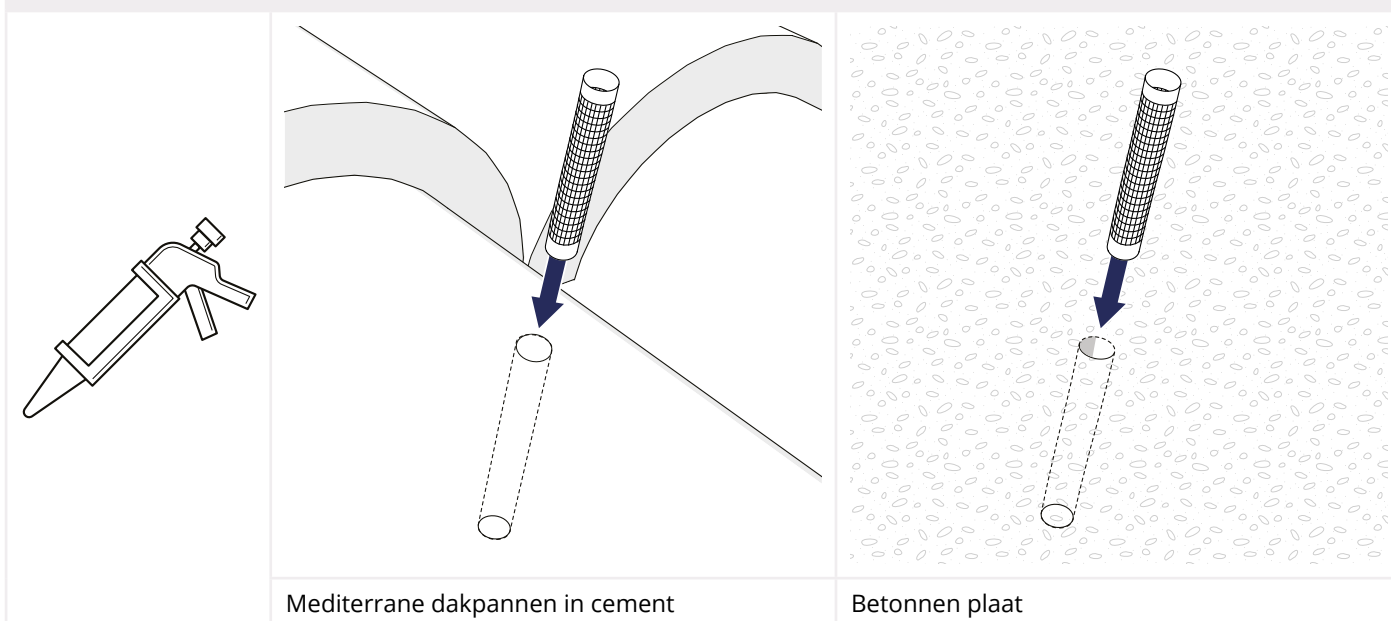
### 3 BOOR HET DAK VOOR (BETONNEN ONDERCONSTRUCTIE)



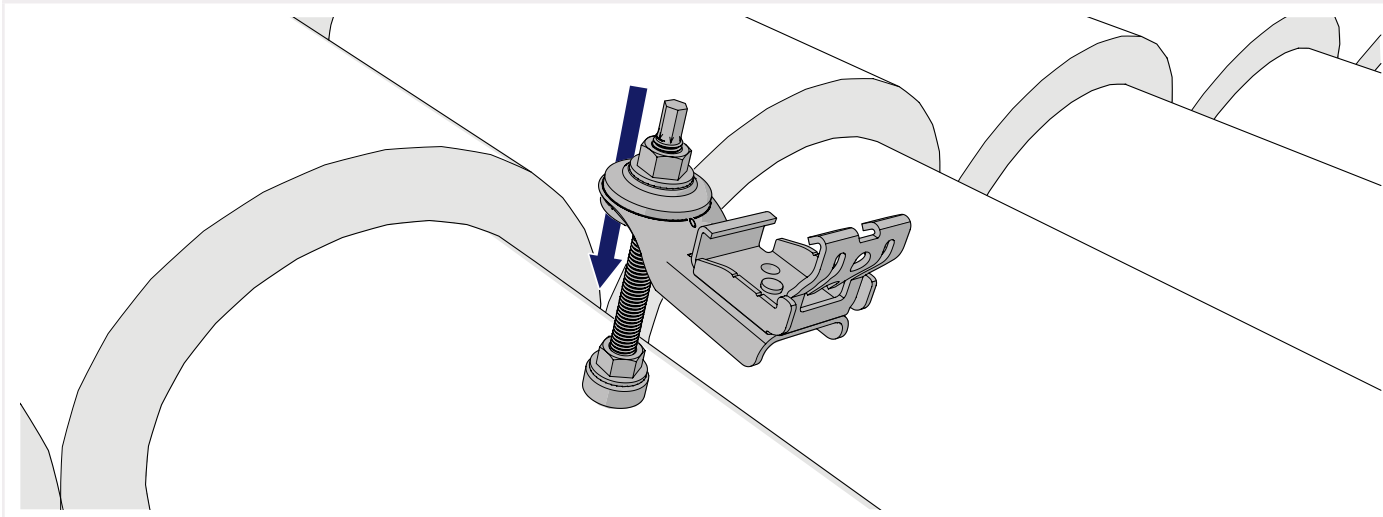
- i** Mediterrane dakpannen boor je voor op het hoogste punt van de dakpan. Dit zorgt voor een goede afwatering. De boordiepte is minimaal 100 mm.
- i** Bij een betonnen plaat is de boordiepte minimaal 80 mm.
- !** Maak het boorgat en de omgeving vrij van boorafval.

Diameter stokschroef	Vorboren dakconstructie
M10	Ø 14 mm
M12	Ø 16 mm

### 4 JE GEBRUIKT EEN CHEMISCH ANKER OM DE STOKSCHROEF TE BEVESTIGEN. RAADPLEEG DE INSTRUCIE VAN DE LEVERANCIER VAN HET CHEMISCH ANKER VOORDAT JE BEGINT.

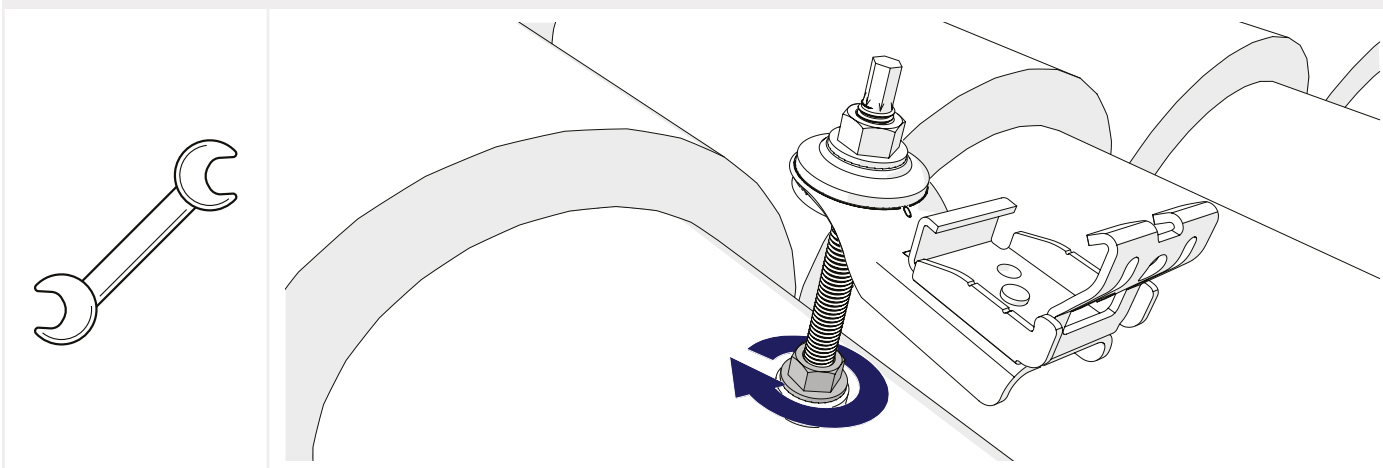


## 5 PLAATS DE STOKSCHROEF EN LAAT HET CHEMISCH ANKER UITHARDEN



**i** Lijn de stokschroeven onderling uit.

## 6 DRAAI DE MOER AAN ZODAT HET AFDICHTINGSRUBBER VERVORMT EN HET SCHROEFGAT WORDT AFDICHT

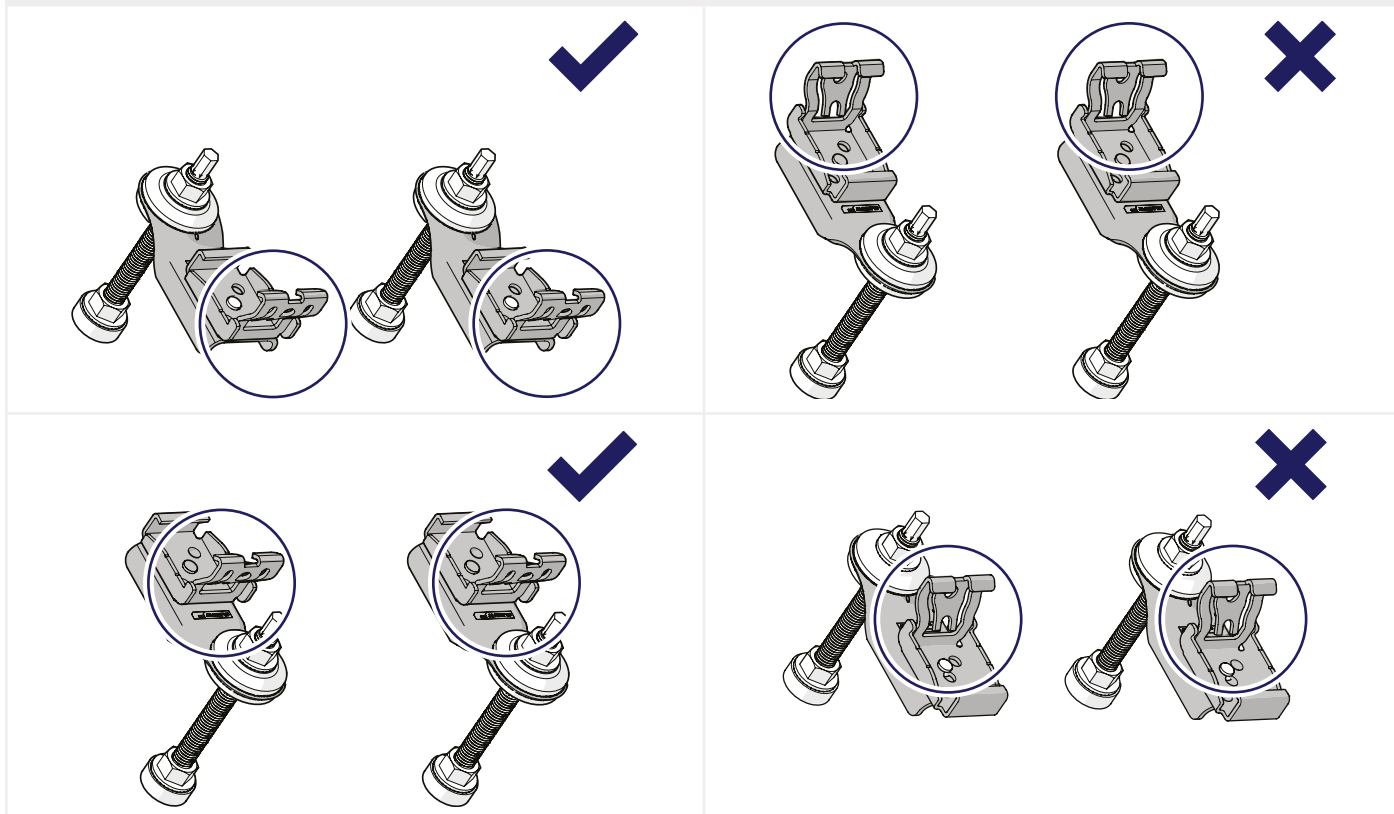


## 7 WERK HET GAT AF

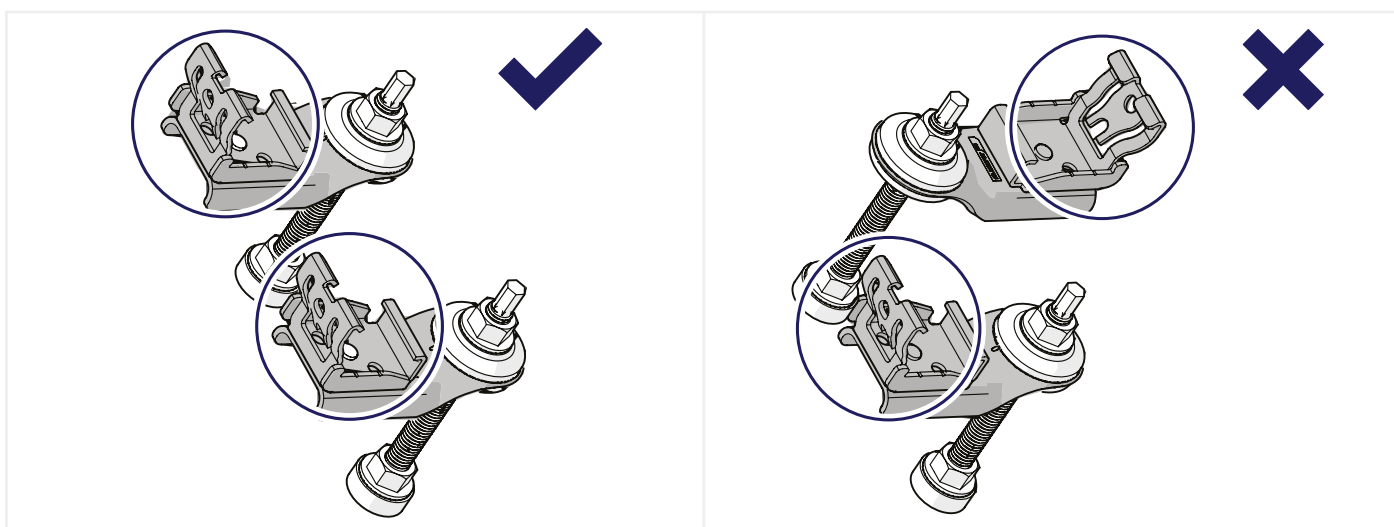
	<p><b>Bitumendakbedekking:</b></p> <ul style="list-style-type: none"><li>• Tixophalt kit (art nr. 1003900)</li><li>• Stokschroef onderlegschild RVS 80 mm (art nr. 1003070)</li></ul>	<p><b>EPDM-dakbedekking:</b></p> <ul style="list-style-type: none"><li>• EPDM-kit (art. nr. 1008086)</li><li>• Stokschroef onderlegschild RVS 80 mm (art nr. 1003070)</li></ul>	<p><b>Mediterrane dakpan:</b></p> <ul style="list-style-type: none"><li>• Waterafdichtende kit (niet in assortiment van Esdec)</li></ul>



## 8 DRAAI DE KLIKVERBINDING IN DE JUISTE ORIËNTATIE

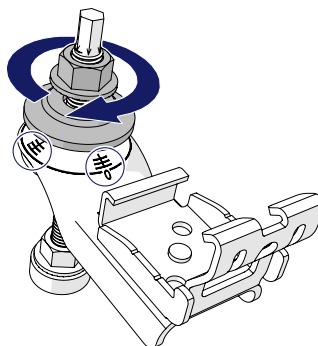
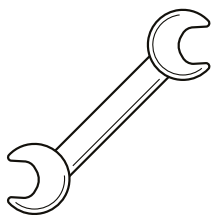


**i** Zorg er bij horizontale railoriëntatie voor dat de kabelgoot van de klikverbindingen altijd naar beneden staat.



**i** Zorg er bij verticale railoriëntatie voor dat de beugels altijd aan dezelfde kant van de stokschroef zijn geplaatst met de klikverbindingen wijzend in dezelfde richting.

## 9 DRAAI DE MOER OP DE BOVENKANT VAN DE STOKSCHROEF VAST

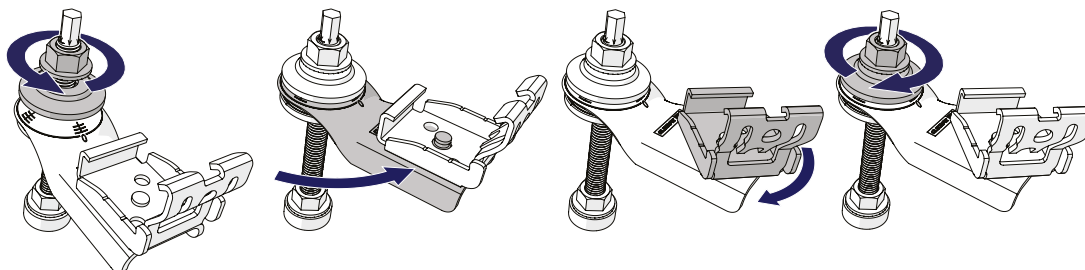
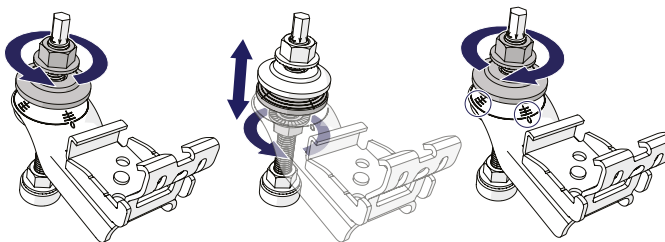
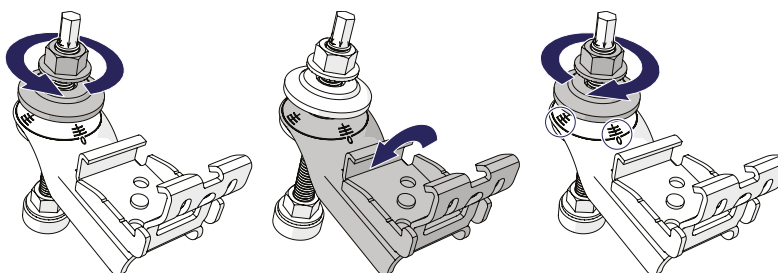
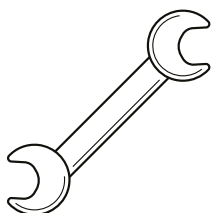


- i** Gebruik het draadkruis op de adapter voor een goede basispositie van de EVO klikverbinding en om eventuele oneffenheden van het dak op te vangen.

Diameter stokschroef	Aandraaimoment
M10	Minimaal 25 Nm
M12	Minimaal 40 Nm

## 4 DE MONTAGERAILS BEVESTIGEN

### 1 GEBRUIK DE MOEREN OM DE KLIKVERBINDINGEN EN ADAPTERS OP DE VERSCHILLENDE MANIEREN UIT TE LIJNEN

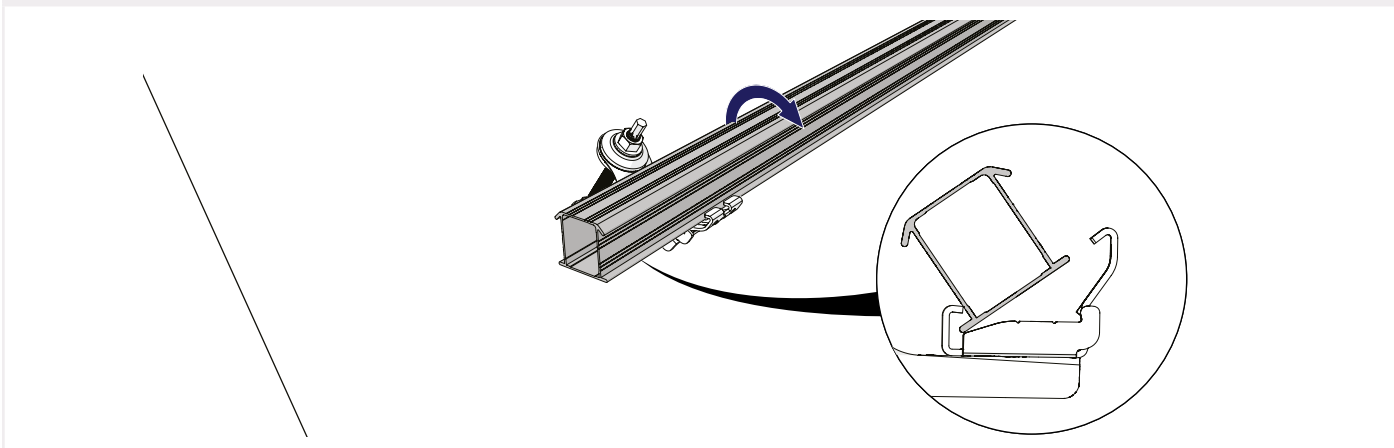


- i** Zijn de stokschroeven niet mooi uitgelijnd ten opzichte van elkaar? Gebruik de montagerail voor het correct afstellen van de stokschroeven. Draai de moer een halve slag los en klik de montagerail vast in de klikverbindingen. De stijfheid van de rail zorgt ervoor dat de adapters en klikverbindingen zichzelf in de juiste positie stellen. Draai de moeren vervolgens weer vast met het aandraaimoment:

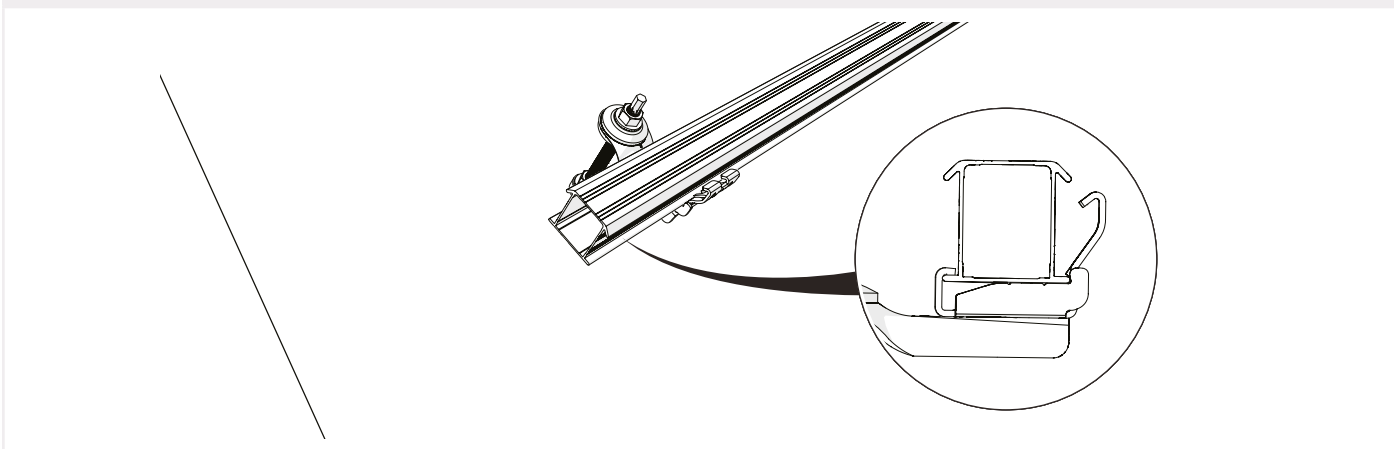
M10: Minimaal 25 Nm

M12: Minimaal 40 Nm

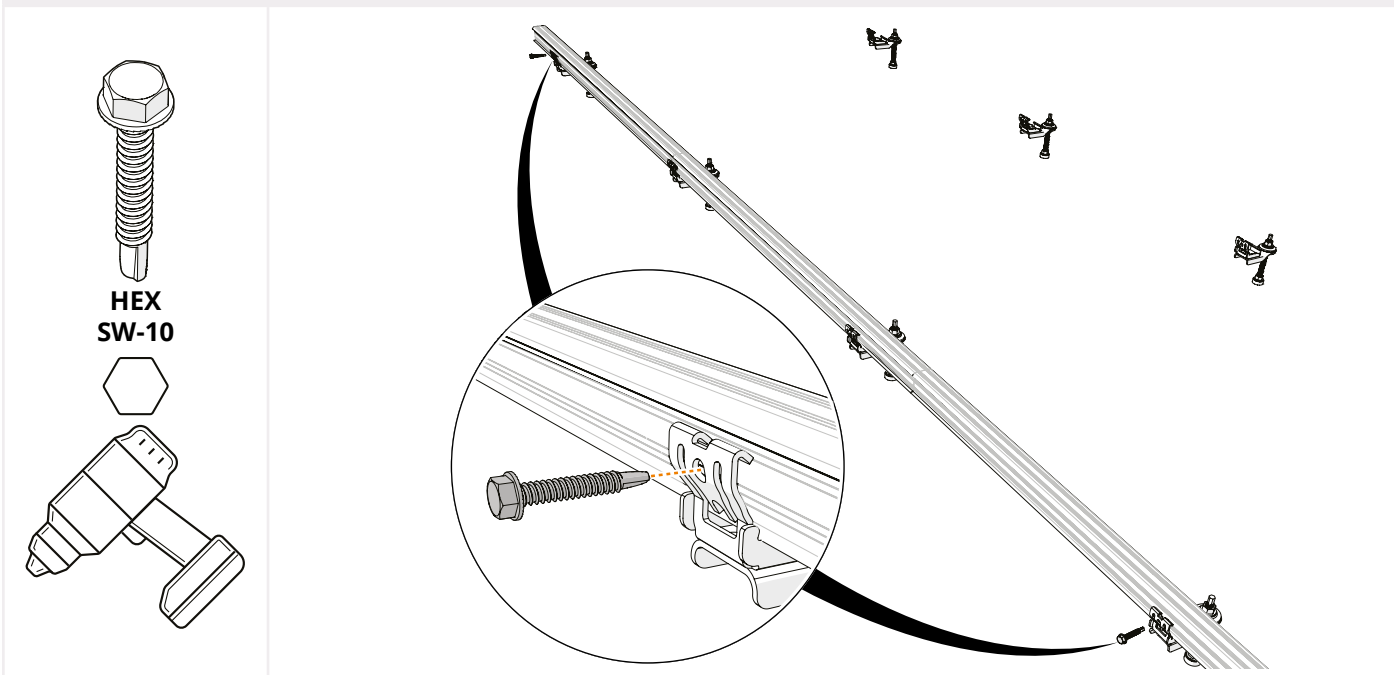
## 2 PLAATS DE MONTAGERAIL IN DE KLIKVERBINDING



## 3 KLIK DE MONTAGERAILS VAST



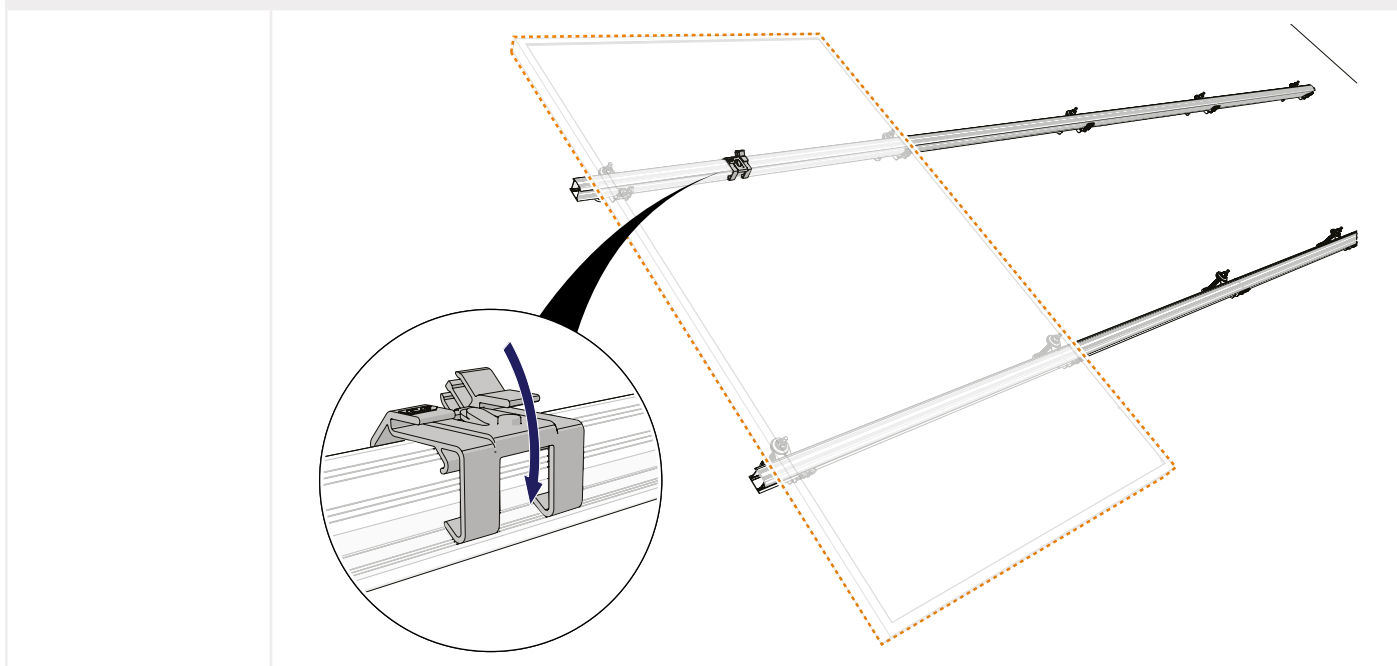
## 4 BIJ VERTICALE MONTAGE: BORG DE MONTAGERAILS AAN DE KLIKVERBINDINGEN



- i** Zet de onderste klikverbinding vast met een zelfborende schroef. Sla twee klikverbindingen over en schroef vervolgens de vierde klikverbinding vast. Herhaal dit tot de bovenste klikverbinding.

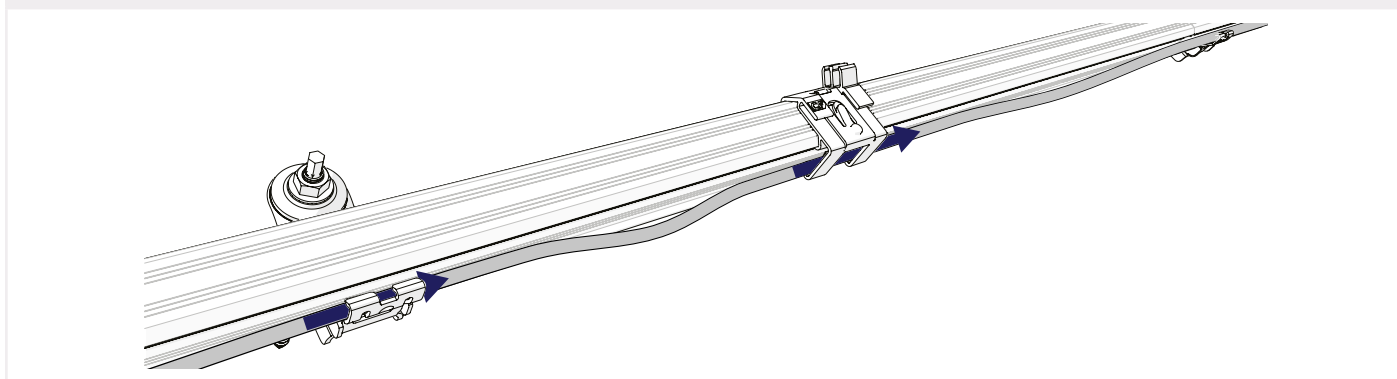
## 5 OPTONEEL: DE KABELCLIPS BEVESTIGEN

### 1 KLIK DE KABELCLIP OP DE RAIL

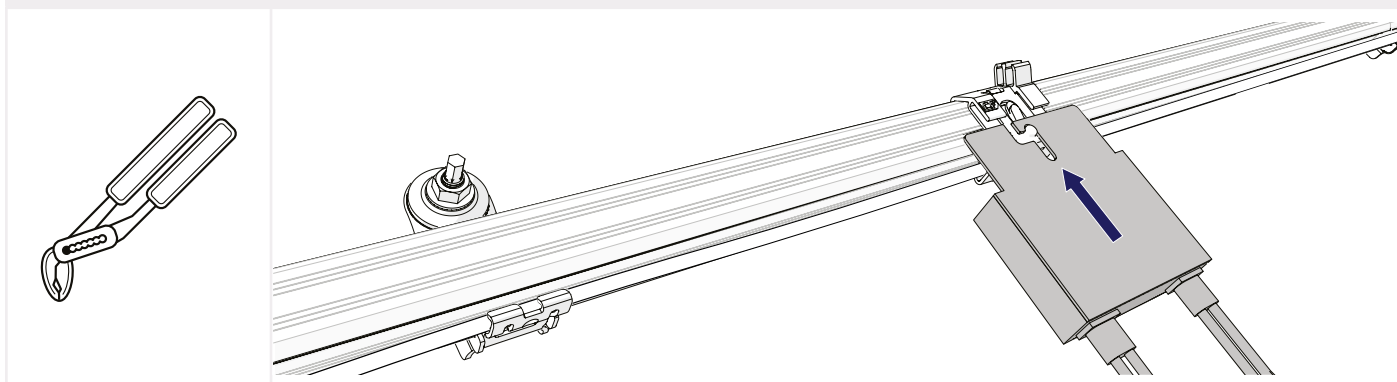


**i** Gebruik één kabelclip per zonnepaneel.

### 2 GELEID DE BEKABELING DOOR DE KLIKVERBINDING EN DE KABELCLIP

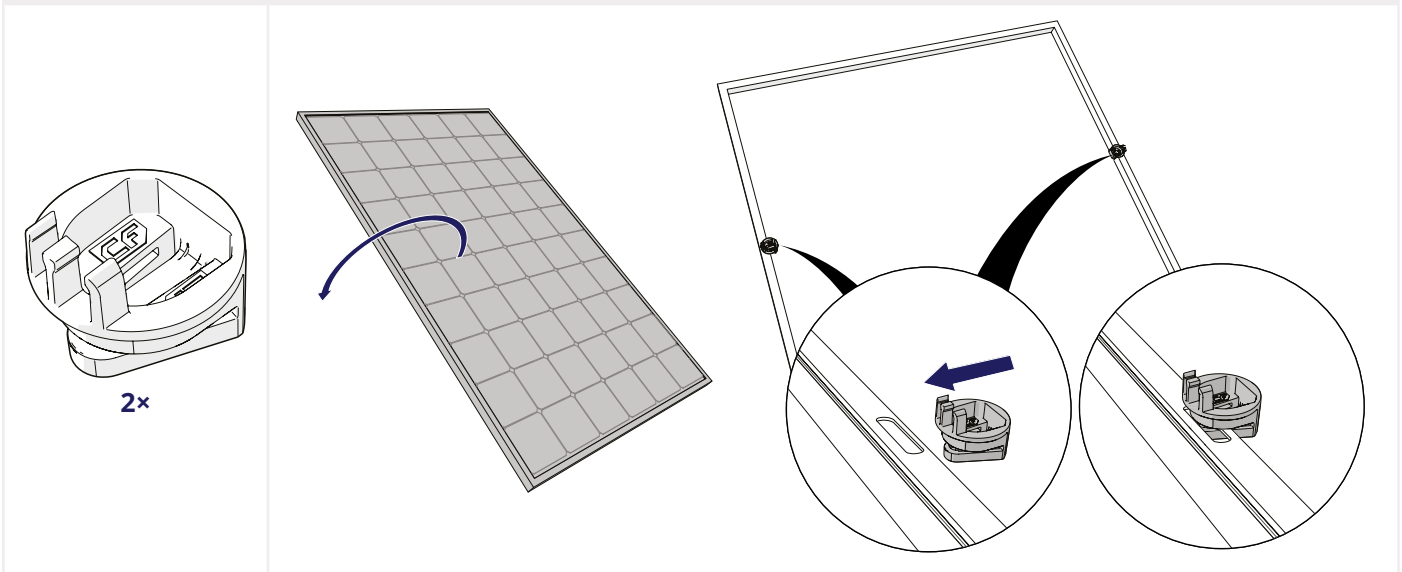


### 3 OPTONEEL: KLIK DE OPTIMIZER OP DE KABELCLIP

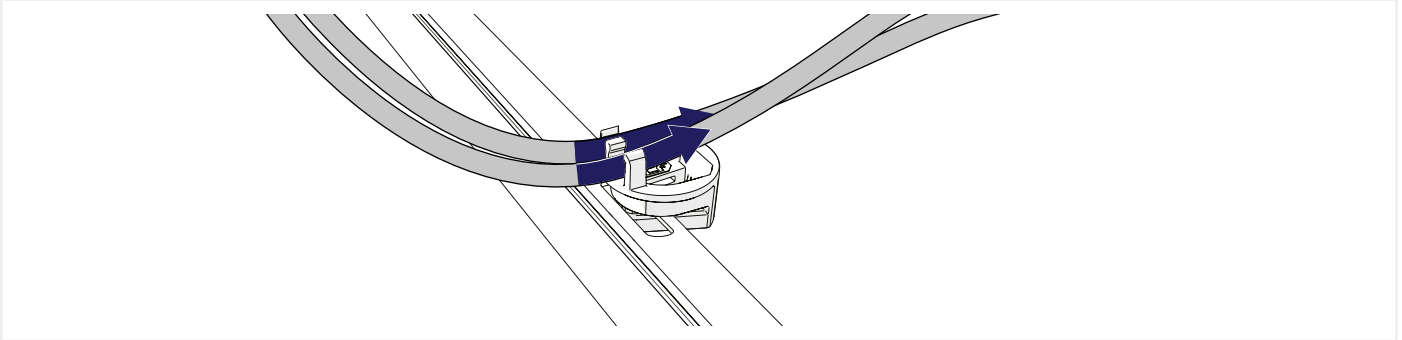


**i** Bij verticale railoriëntatie moet je de kabelclip fixeren door met een waterpomptang de rand van de montagerail om te buigen.

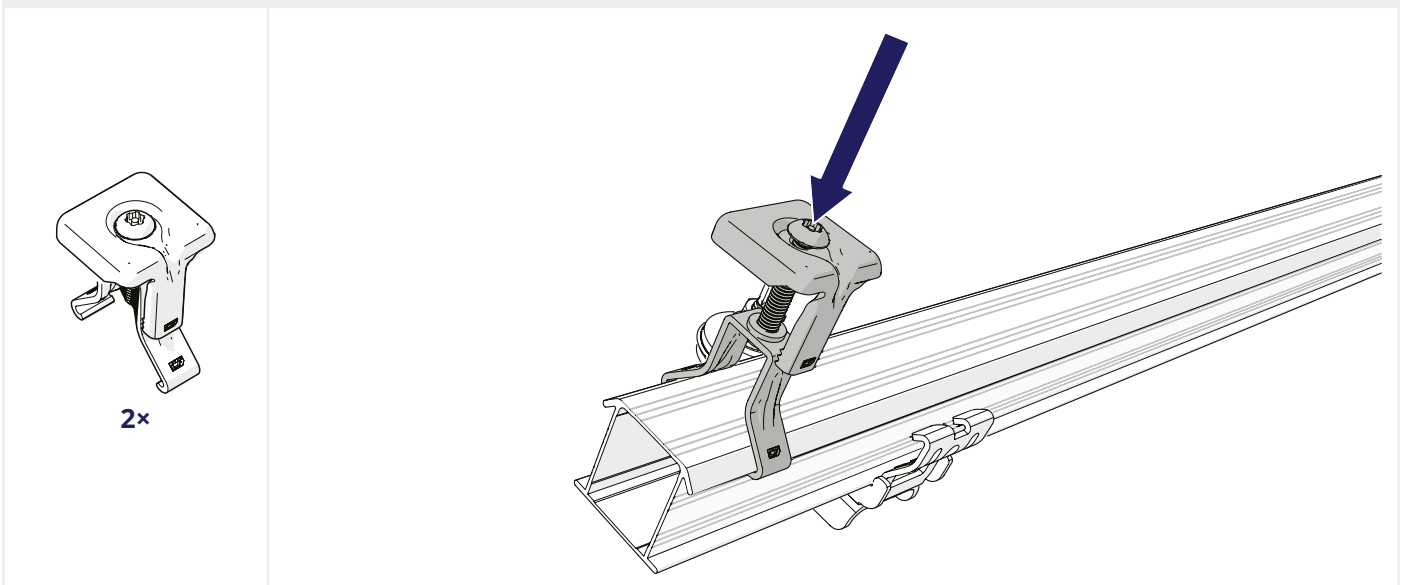
## 1 OPTIONEEL: KLIK DE MONTAGEHULPEN OP HET PANEEL



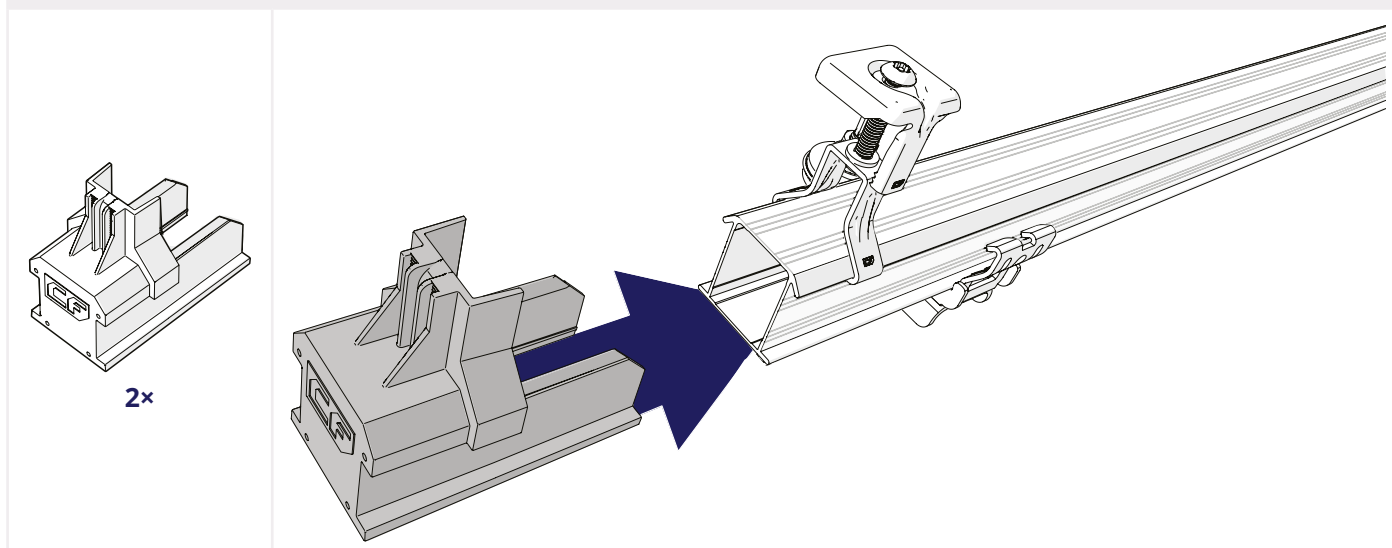
## 2 OPTIONEEL: KLIK DE KABELS VAN HET PANEEL VAST IN DE KABELKLEM



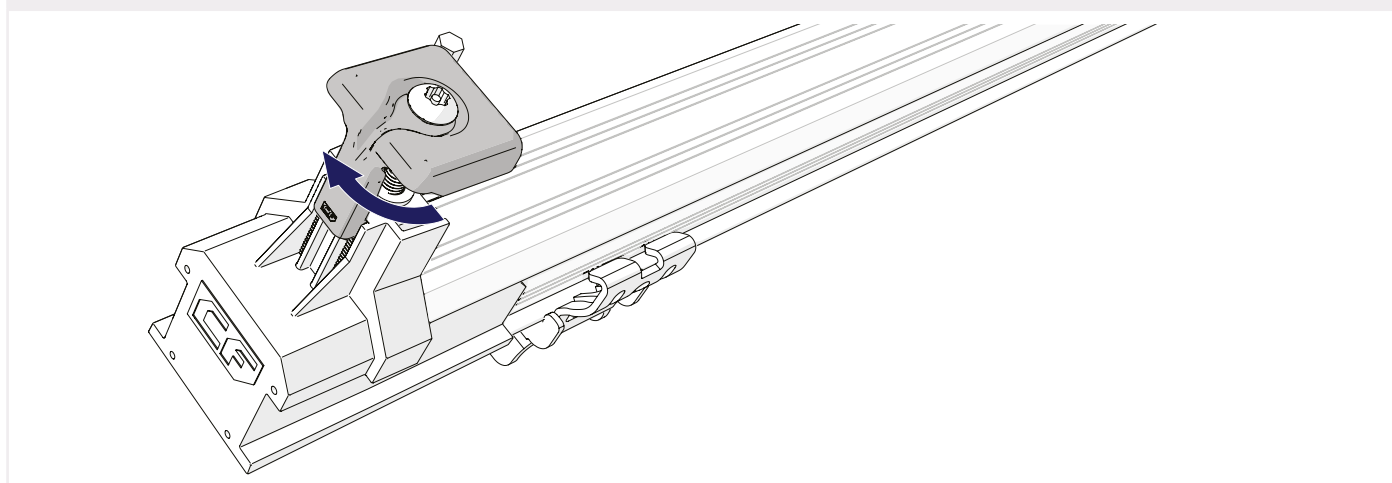
## 3 KLIK DE UNIVERSELE MODULEKLEM OP DE RAILS



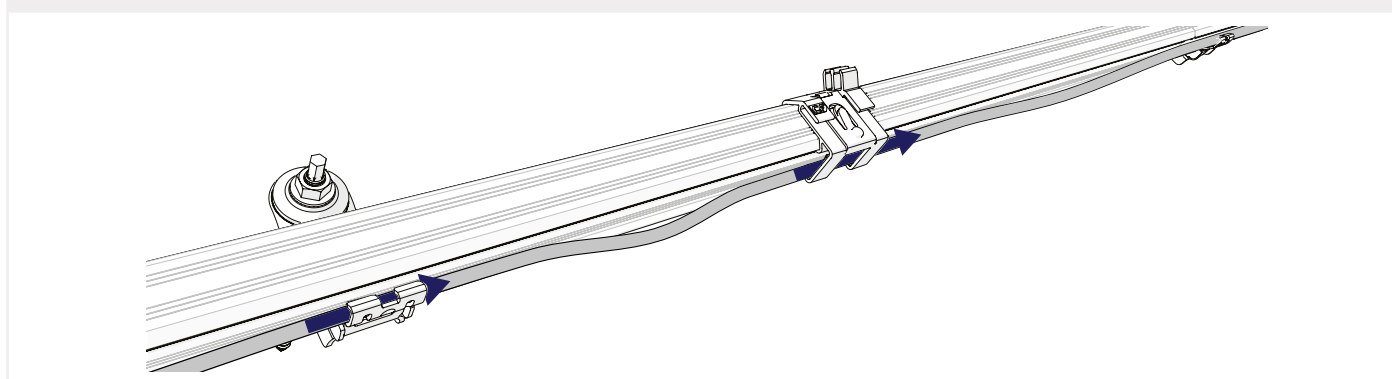
#### 4 SCHUIF DE EINDKAPPEN OP DE RAILS



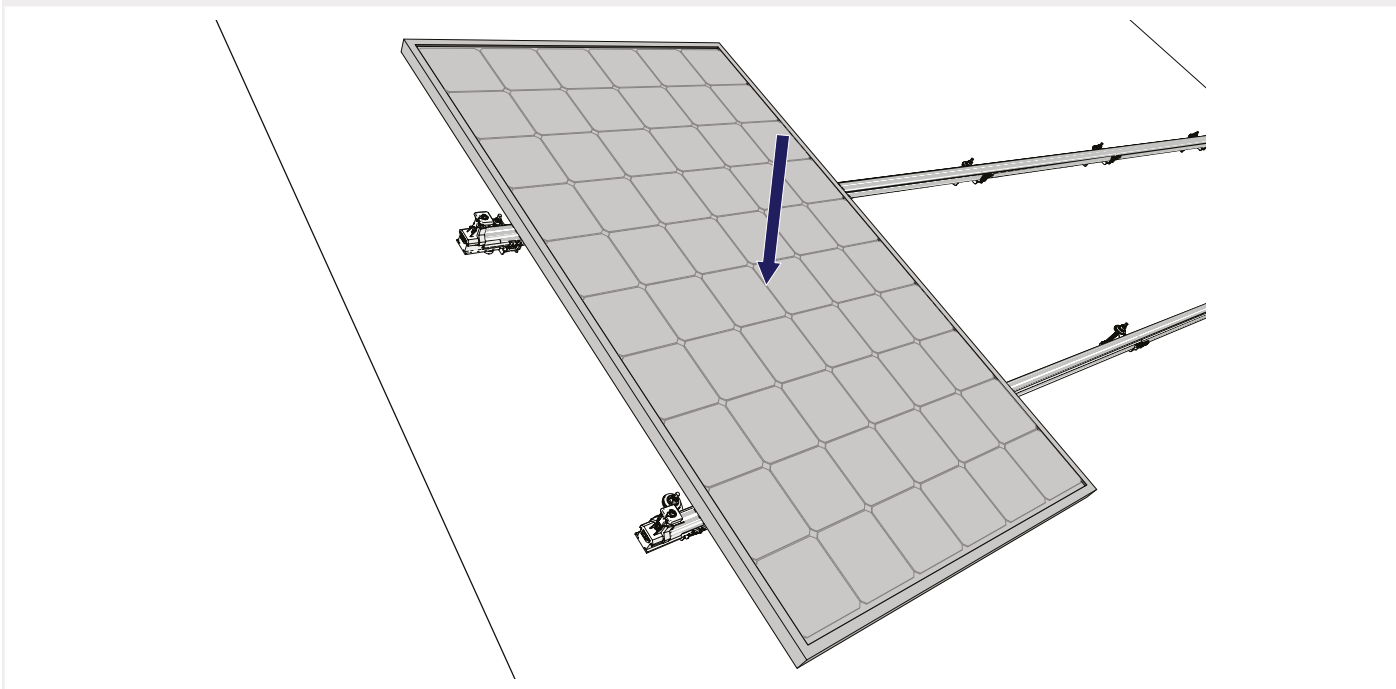
#### 5 DRAAI HET BOVENSTE DEEL VAN DE MODULEKLEM OVER DE EINDKAP



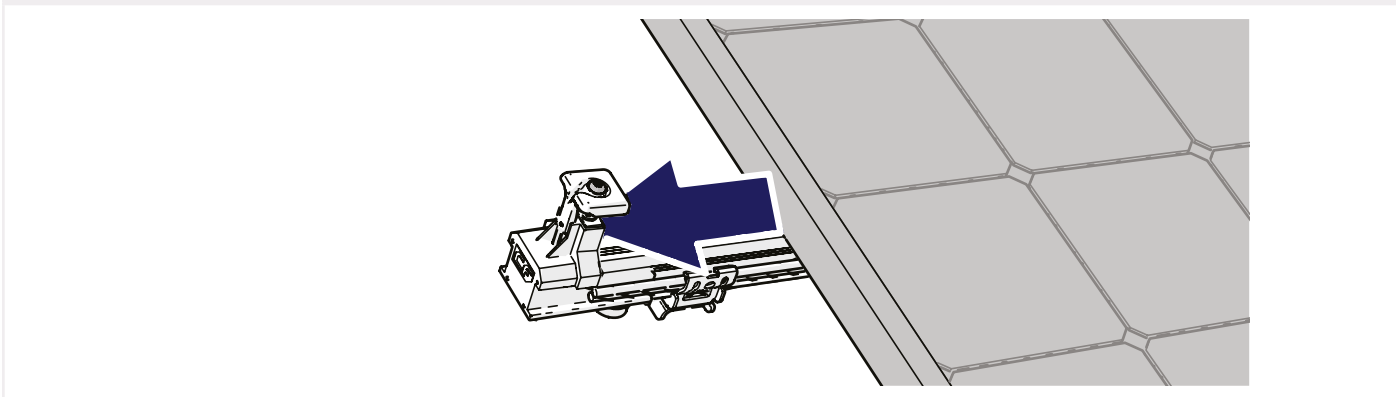
#### 6 OPTIONEEL: KLIK DE KABELS VAN HET PANEEL IN DE KABELCLIP



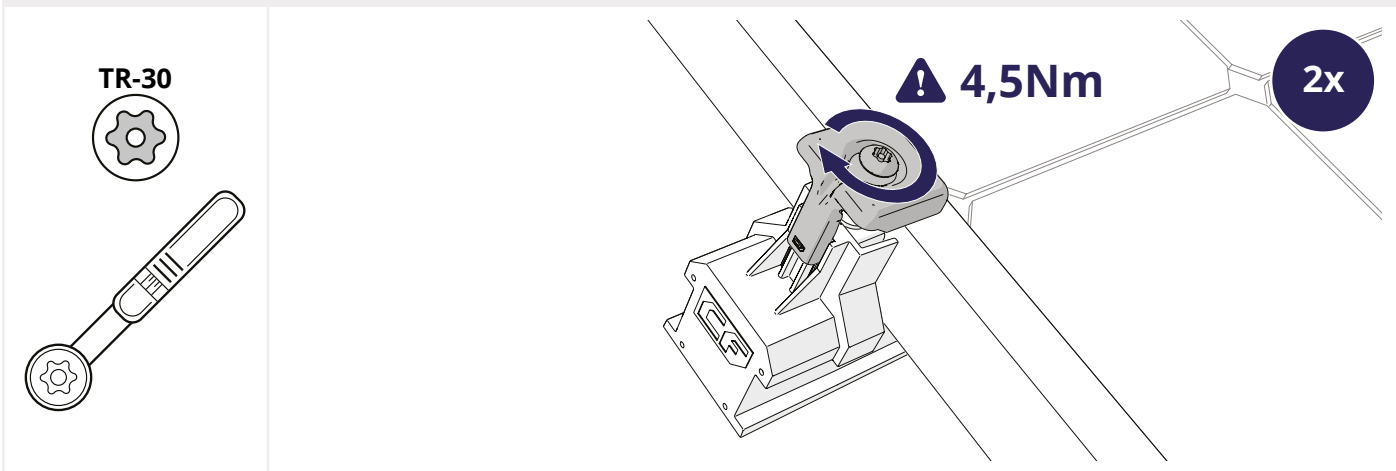
## 7 PLAATS HET PANEEL OP DE RAILS



## 8 SCHUIF HET PANEEL TEGEN DE KLEMMEN AAN



## 9 SCHROEF DE KLEMMEN VAST OP HET PANEEL

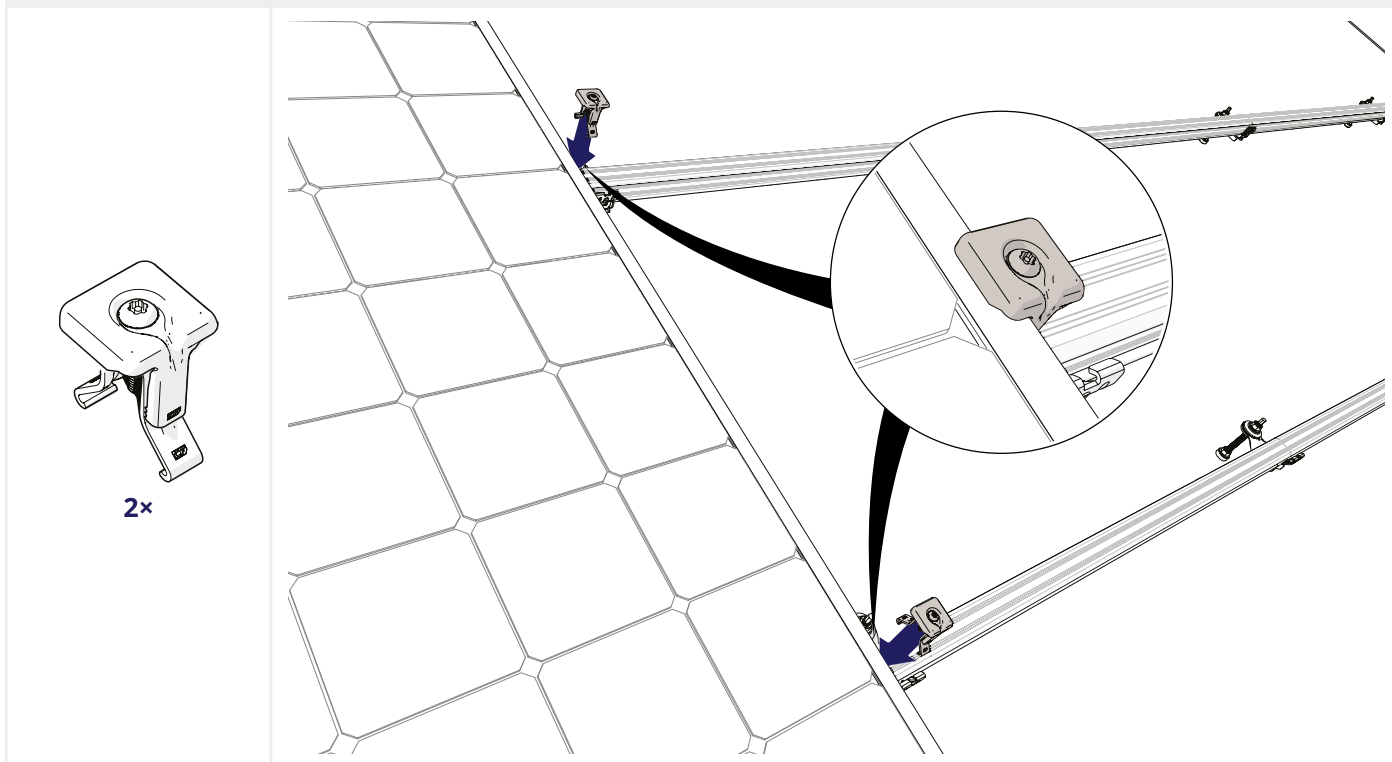


## 7 DE VOLGENDE PANELEN MONTEREN



Optioneel: herhaal stap 6.1. Klik de montagehulpen op het paneel en 6.2. Klik de kabels van het paneel vast in de kabelklem.

### 1 KLIK DE UNIVERSELE MODULEKLEM OP DE RAILS

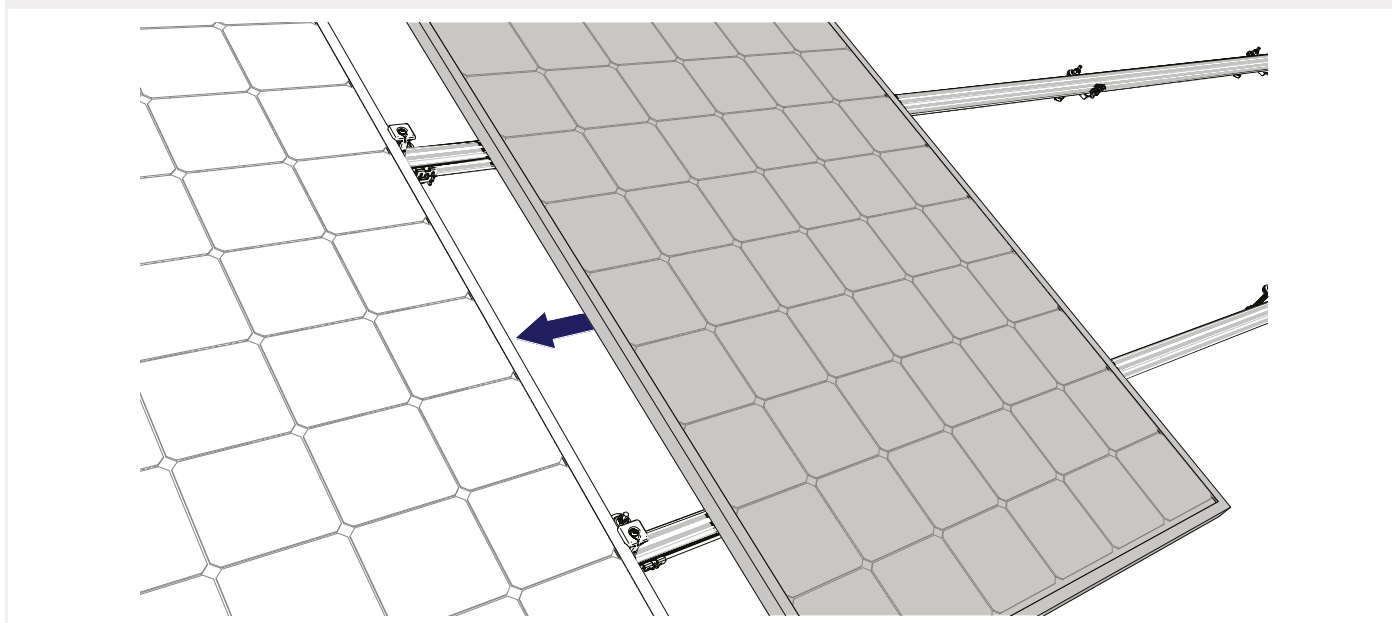


**i** Monteer de tussenklem met het afwateringsgeultje van de moduleklem naar beneden wijzend.



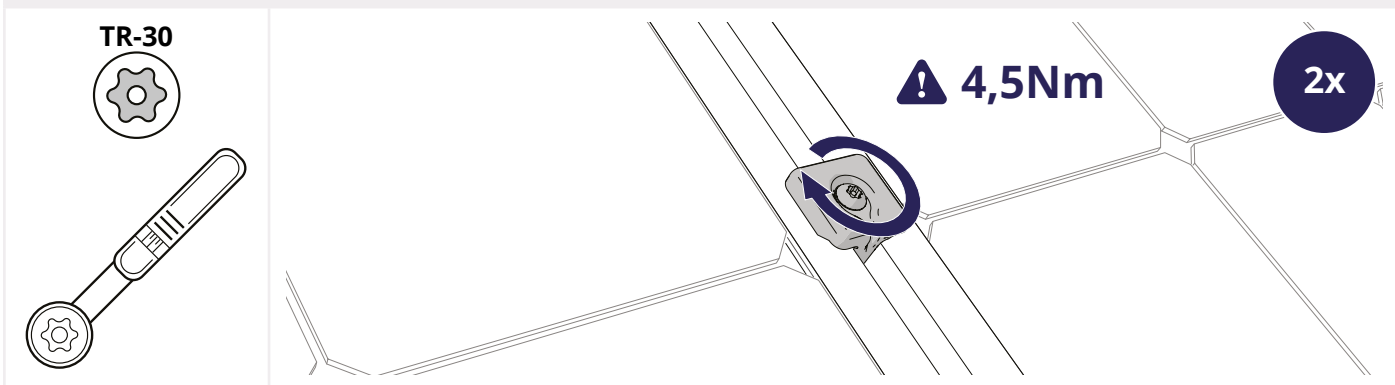
Herhaal stap 6.7. Plaats het paneel op de rails

### 2 SCHUIF HET PANEEL TEGEN DE KLEMMEN AAN





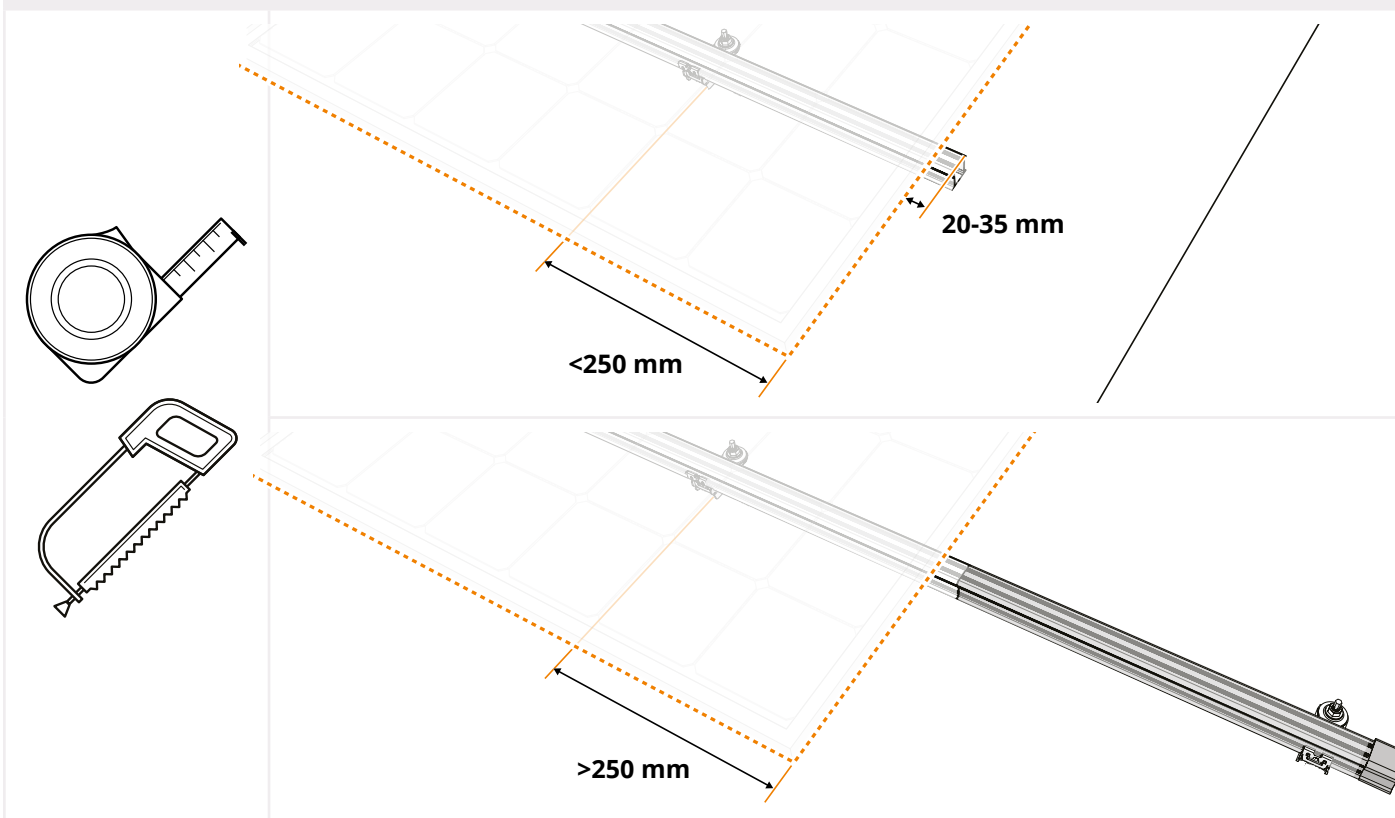
### 3 SCHROEF DE KLEMMEN VAST OP HET PANEEL



## 8 HET LAATSTE PANEEL MONTEREN

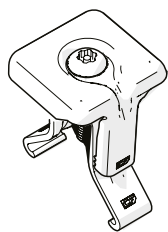
- Optioneel: herhaal stap 6.1. Klik de montagehulpen op het paneel en 6.2. Klik de kabels van het paneel vast in de kabelklem.
- Herhaal stap 6.7. Plaats het paneel op de rails
- Herhaal stap 7.2. Schuif het paneel tegen de klemmen aan

### 1 OPTIONEEL: ZAAG DE MONTAGERAILS OP MAAT

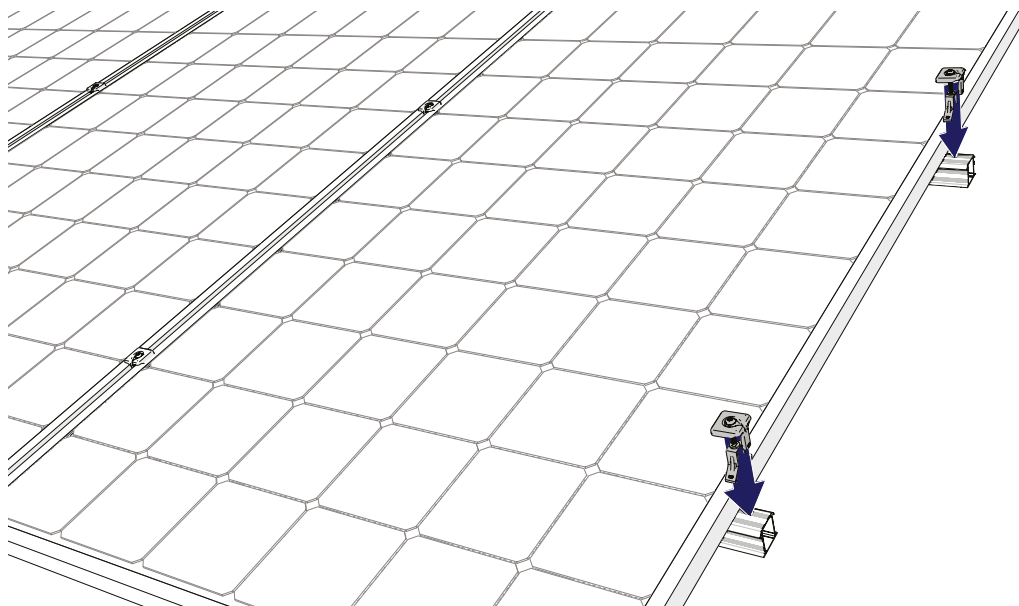


- i** Is de oversteek kleiner dan 250 mm, houd dan minimaal 20 tot maximaal 35 mm rail lengte oversteek voor montage van de eindkap (art. nr. 1008060(-B)).
- i** Zit de buitenste paneelrand meer dan 250 mm buiten de laatste stokschroef? Verleng dan de montagerail tot 50 mm voorbij de volgende stokschroef en bevestig hier de montagerail. De extra 50 mm biedt voldoende lengte om de montagerails van de eindkap (art. nr. 1008066(-B)) te voorzien. Bij de eindklem moet je dan de eindklemsteun (art. nr. 1008065(-B)) gebruiken.

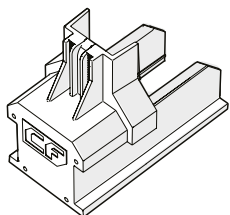
## 2 KLIK DE UNIVERSELE MODULEKLEM OP DE RAILS



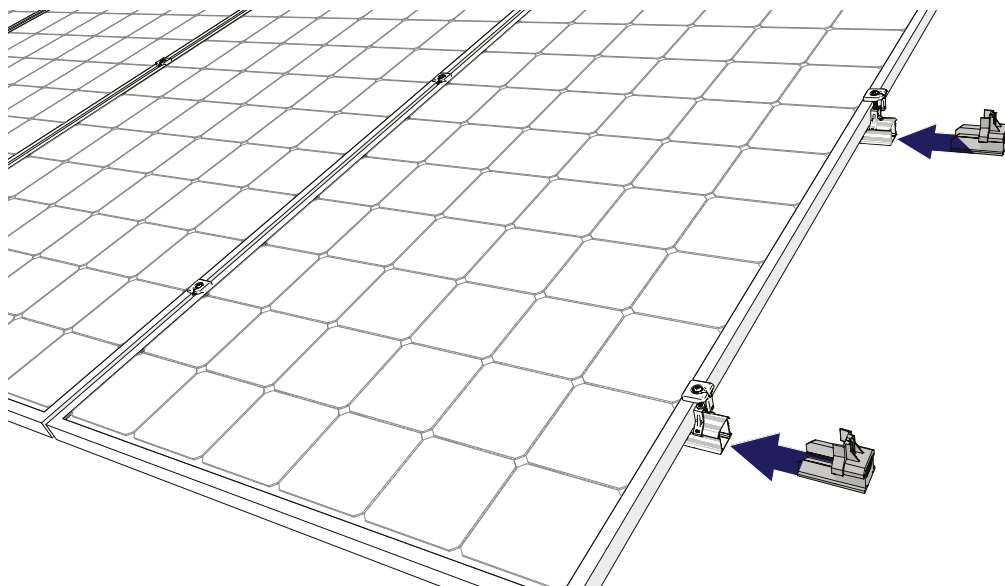
2x



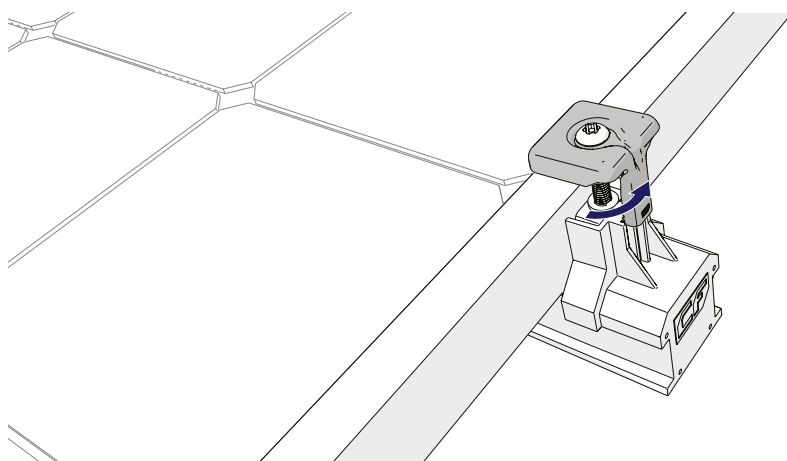
## 3 SCHUIF DE EINDKAPPEN OP DE RAILS



2x

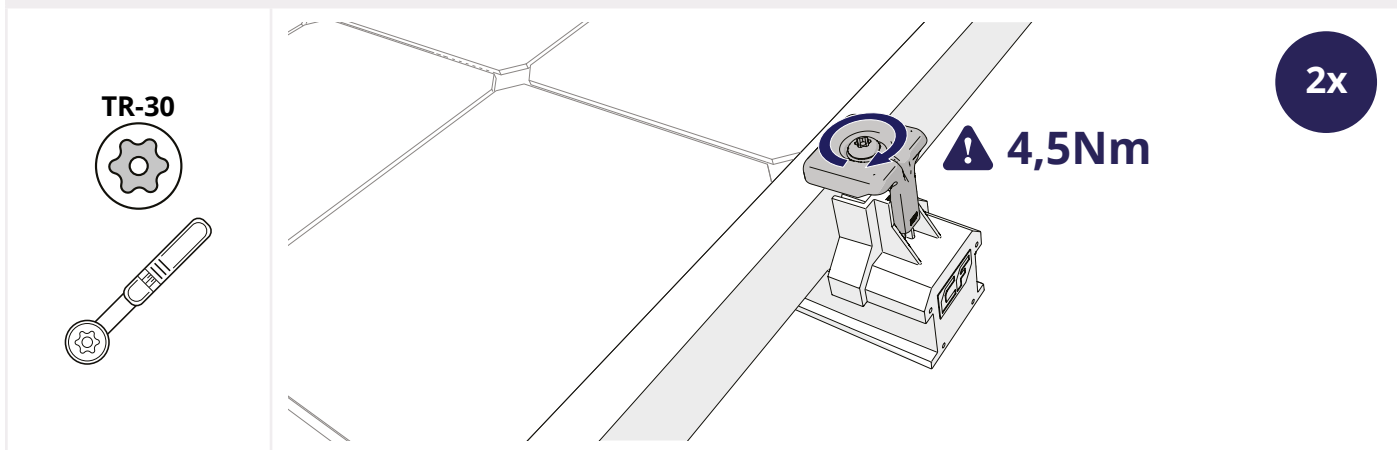


## 4 DRAAI HET BOVENSTE DEEL VAN DE MODULEKLEM OVER DE EINDKAP



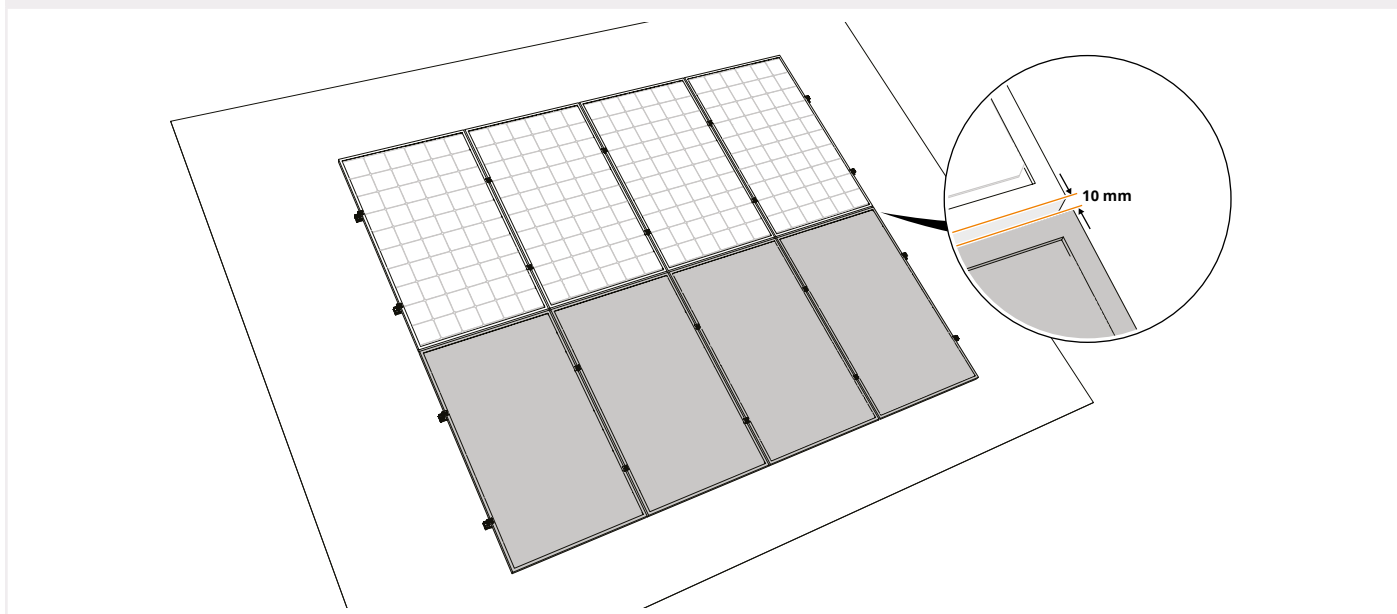
2x

## 5 SCHROEF DE KLEMMEN VAST OP HET PANEEL



## 9 MEERDERE RIJEN MONTEREN

### 1 MONTEER ELKE VOLGENDE RIJ TEGEN DE VOORGAANDE RIJ



- i** Houd altijd minimaal 10 mm ruimte tussen elke rij panelen in het geval van horizontaal georiënteerde rails, of elke kolom panelen in het geval van verticaal georiënteerde rails.
- i** Volg altijd het projectplan uit de calculator.

## DEMONTAGE EN RECYCLING

### ALGEMEEN

Volg altijd de lokale wet- en regelgeving bij het demonteren en recyclen van het montagesysteem.



**BUILDING VALUE <sup>+</sup> FOR  
SOLAR PROFESSIONALS**

**Esdec**

Londenstraat 16  
7418 EE Deventer  
The Netherlands

☎ +31 850 702 000

✉ info@esdec.com

[www.esdec.com](http://www.esdec.com)

090223